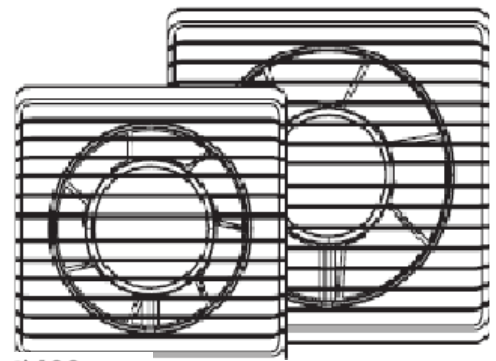


guarantee

PLANET ENERGY



Ø100
S/PS/TS/HS

Ø125
S/PS/TS/HS

ІНСТРУКЦІЯ ПО ОБСЛУГОВУВАННЮ

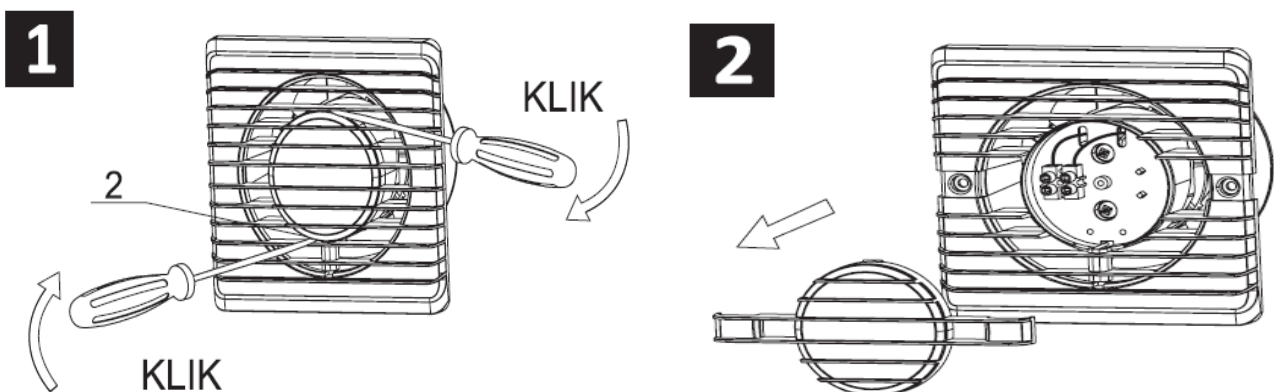
Шановні панове!

Висловлюємо величезну подяку, за вибір нашого продукту. Гарантуємо, що він виконає ваші очікування. Бажаємо отримати задоволення від даного вентилятора і його використання.

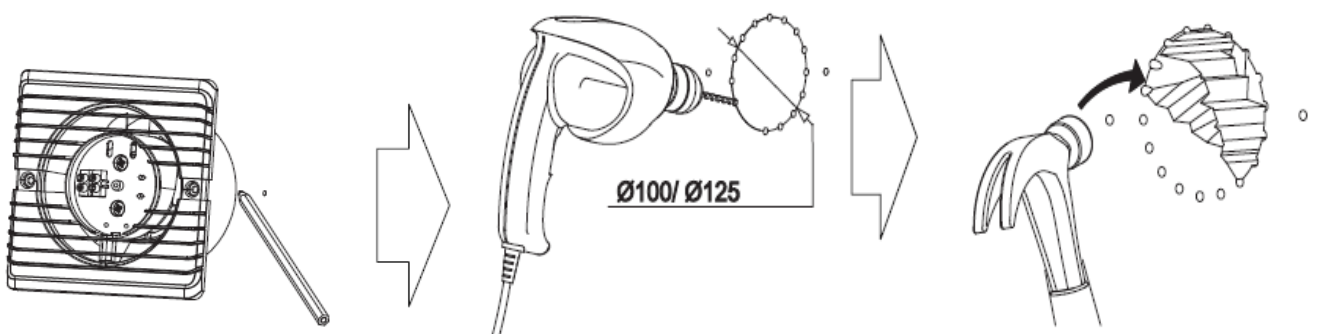
УВАГА!

Всі роботи по монтажу і підключенню кабелів виконують тільки при відключеній мережі.

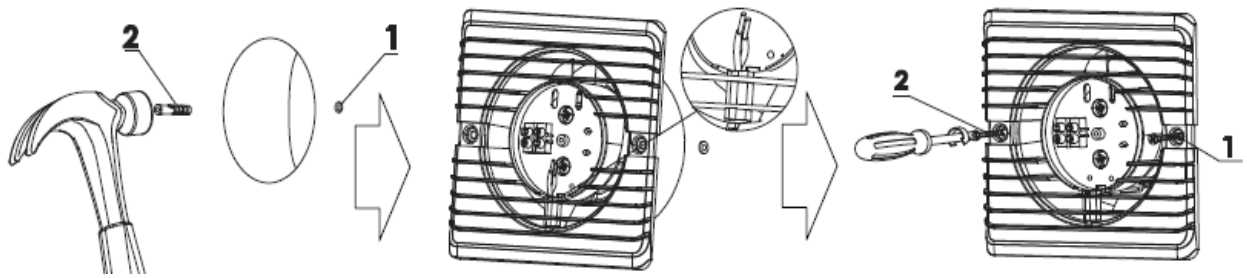
Демонтаж решітки



Лапа кріплення



Монтаж вентилятора



У вентиляторах з електричним керуванням можна регулювати параметри роботи на реостаті за допомогою викрутки (версії TS, HS і MS).

TS



Таймер (вентилятор працює після вимкнення світла від 3 до 23 хвилин

+/- 10%

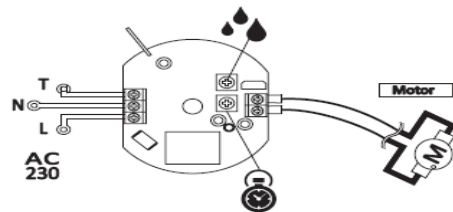
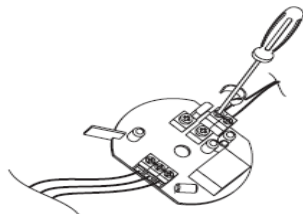
HS



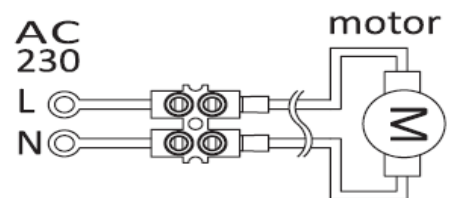
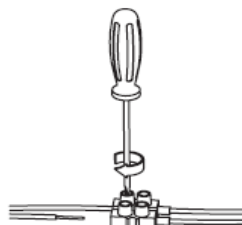
Датчик вологості (вентилятор висушує приміщення в залежності від встановленого порога вологи, від 40% до 80%)

Електричне підключення

TS/HS



S/PS



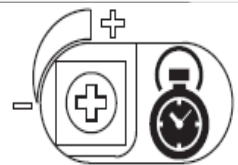
HS

40-80 %

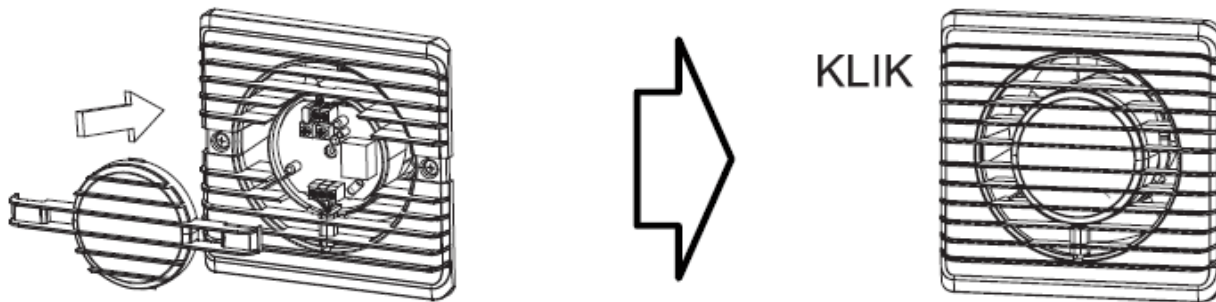


TS

3-23 min



Монтаж решітки



Очищення і обслуговування

Кожний вентилятор потрібно регулярно очищати і принаймні , 1 раз на рік демонтувати і очищати вентилятор від пилу і бруду. Огляд включає: очищення, зовнішній огляд двигуна, огляд пускової та захисної апаратури.

1. Перед чищенням переконайтесь, що вентилятор відключений від мережі живлення.
2. Чистку пластмасових деталей проводять вологою тканиною або губкою, з додаванням мила.
3. Після чищення переконайтесь, що всякі залишки мила видалені і в середину двигуна, не потрапила рідина.
4. Перш ніж встановити вентилятор, переконайтеся що всі частини сухі.

ЗАУВАЖЕННЯ:

1. При підключенні вентилятора дотримуйтесь заходів безпеки.
2. Роботи по монтажу і демонтажу вентилятора, повинен проводити спеціально підготовлений кваліфікований електротехнічний персонал.
3. Перед будь-яким налаштуванням або обслуговуванням, кожного разу переконайтеся, що вентилятор відключений від мережі, навіть якщо не працює.
4. Для електромонтажу необхідний вимикач з відстанню між контактами всіх полюсів не менше 3 мм.
5. Необхідно взяти відповідних заходів для запобігання надходження газів у приміщення з відкритого димоходу або інших відкритих приладів.
6. Виробник залишає за собою право вводити нововведення та зміни, в зв'язку з постійним технічним прогресом.

ГАРАНТІЙНІ УМОВИ

Гарантійний термін встановлено 2 роки з дня продажу, за умови пред'явлення доказу покупки. Дефекти або технічні пошкодження будуть усунуті або пристрій буде замінено на новий протягом 21 дня з моменту доставки несправного пристрою в пункт обслуговування. Гарантія не поширюється на дефекти пристрою, видимі під час вибору, що виникли внаслідок неправильного використання або невідповідності інструкції щодо використання, зберігання, обслуговування та будь-яких механічних пошкоджень.

Увага:

Після закінчення терміну служби пристрій, слід утилізувати відповідно до принципів вибіркового збору електричного та електронного обладнання.

2 роки гарантія

Гарантійна картка № _____				Модель: _____	Модель: _____	Модель: _____
Дата виявлення недоліку	Дата ремонту	Об'єм ремонту	Підпис	Серійний номер: _____	Серійний номер: _____	Серійний номер: _____
				Дата продажу: _____	Дата продажу: _____	Дата продажу: _____
				№ рахунку: _____	№ рахунку: _____	№ рахунку: _____
				печатка продавця	печатка продавця	печатка продавця
				Дата _____	Дата _____	Дата _____
				печатка сер. відд.	печатка сер. відд.	печатка сер. відд.