

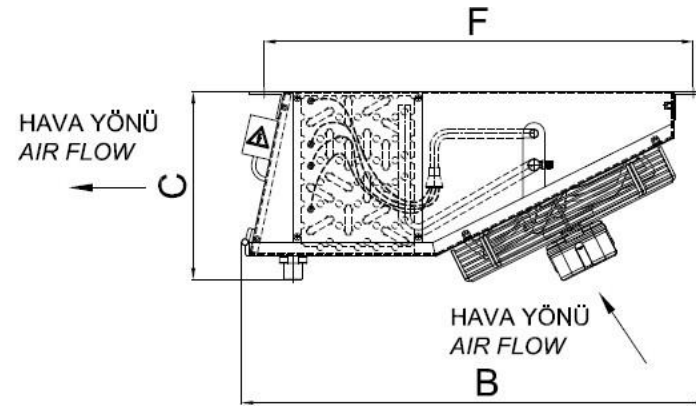
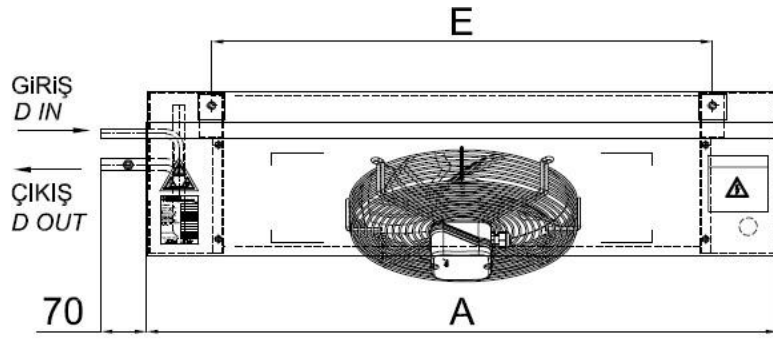


ИСПАРИТЕЛЬ

EG-130AE7-C25 C12

Мощность	2,10 kW	Температура испарения	Середина	-8,0 °C
Sensible ratio	0,87	Температура конденсации	Середина	45,0 °C
Расход воздуха	1100,00 m³/h	Жидкость		R404A
Скорость воздуха	1,85 m/s	Перегрев		6,0 K
Высота	0 m	Переохлаждение		2,0 K
Температура воздуха на входе	0,0 °C			
Относительная влажность на входе	75,0 %			
Температура воздуха на выходе	-5,0 °C			
Относительная влажность на выходе	100,0 %			
Дальнобойность воздушной струи	6,4 m	Дальнобойность воздушной струи со ст		- m
Кол-во добываемой воды	0,5 kg/h	Толщина заморозки		0,00 mm
Резерв поверхности	16,7 %	ESP		0,0 Pa
Кол-во вентиляторов	1 (230V/1Ph/50Hz)	Эксплуатационные данные на к		Данные мотора на каждый вент
Диаметр вентилятора	300 mm	Эксплуатацион	-	Эксплуатацион
Диапазон температур	-40 до 40°C	Частота враще	1254 rpm	Частота враще
Мощность звука	62 dB(A)	Мощность	115 W	Мощность
Lpa at 10 m	31 dB(A)	Ток	0,79 A	Ток
ErP	Нет	Класс эффективности использования		D
Класс защиты	IP41			
Нагреватель оттаивания				
Общая мощность ТЭНов батареи	0,8 kW	Мощность нагревателя вентилятора (о		0 kW
Общая мощность ТЭНов поддона	0,8 kW	Мощность нагревателя дренажной тру		0 kW
Общая мощность ТЭНов	1,6 kW			
подогреватель	0 kW			
Строительство				
Корпус	Окрашенный оцинкованный лист RA6	Поверхность		7,4 m²
Сухой вес	22,00 kg	Внутренний объем		2,0 l
(*)Макс. рабочее давление	25 bar	Шаг ребра		7 mm
Длина	1026 mm	Материал оребрения		Алюминий
Ширина	685 mm	Материал труб		Медь
Высота	245 mm	Материал коллекторов		Медь
Вес брутто	44,00 kg	Подсоединения распределителя		1 x Ø9,52
Объем груза	0,34 m³	Выходной коллектор		1 x Ø15,9
		Расположение соединений		Одна сторона
		Классификация PED		Art 4.3

A	1026 mm
B	685 mm
C	245 mm
F	630 mm
E	835 mm



KAR
YER