



ИСПАРИТЕЛЬ

EG-125AC5-C23 C12

Мощность	1,36 kW	Температура испарения	Роса	-8,0 °C
Sensible ratio	0,90	Температура конденсации	Середина	45,0 °C
Расход воздуха	800,00 m³/h	Жидкость		R404A
Скорость воздуха	1,78 m/s	Перегрев		6,0 K
Высота	0 m	Переохлаждение		2,0 K
Температура воздуха на входе	0,0 °C			
Относительная влажность на входе	75,0 %			
Температура воздуха на выходе	-4,1 °C			
Относительная влажность на выходе	96,7 %			
Дальнобойность воздушной струи	5,3 m	Дальнобойность воздушной струи со ст		- m
Кол-во добываемой воды	0,2 kg/h	Толщина заморозки ESP		0,00 mm 0,0 Pa

Кол-во вентиляторов	1 (230V/1Ph/50Hz)	Эксплуатационные данные на к		Данные мотора на каждый вент	
Диаметр вентилятора	250 mm	Эксплуатацион	-	Эксплуатацион	-
Диапазон температур	-40 до 40°C	Частота враще	1226 rpm	Частота враще	1300 rpm
Мощность звука	58 dB(A)	Мощность	65 W	Мощность	65 W
Lpa at 10 m	27 dB(A)	Ток	0,41 A	Ток	0,45 A

ErP	Нет	Класс эффективности использования	D
Класс защиты	IP41		

Нагреватель оттаивания

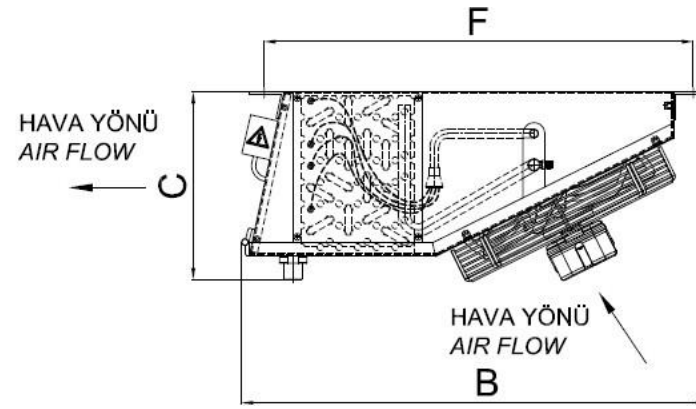
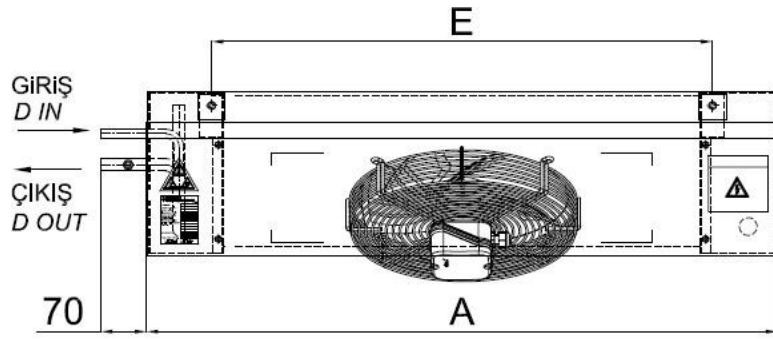
Общая мощность ТЭНов батареи	0,6 kW	Мощность нагревателя вентилятора (о	0 kW
Общая мощность ТЭНов поддона	0,6 kW	Мощность нагревателя дренажной тру	0 kW
Общая мощность ТЭНов	1,2 kW		

подогреватель **0 kW**

Строительство

Корпус	Окрашенный оцинкованный лист RA6	Поверхность	4,6 m²
Сухой вес	17,00 kg	Внутренний объем	1,0 l
(*)Макс. рабочее давление	25 bar	Шаг ребра	5,5 mm
Длина	826 mm	Материал оребрения	Алюминий
Ширина	685 mm	Материал труб	Медь
Высота	245 mm	Материал коллекторов	Медь
Вес брутто	22,00 kg	Подсоединения распределителя	1 x Ø9,52
Объем груза	0,27 m³	Выходной коллектор	1 x Ø9,52
		Расположение соединений	Одна сторона
		Классификация PED	Art 4.3

A	826 mm
B	685 mm
C	245 mm
F	630 mm
E	635 mm



KAR
YER