



## ИСПАРИТЕЛЬ

## EG-130AC7-C25 C12

Мощность	<b>1,80 kW</b>	Температура испарения	Роса	<b>-8,0 °C</b>
Sensible ratio	<b>0,86</b>	Температура конденсации	Середина	<b>45,0 °C</b>
Расход воздуха	<b>1200,00 m³/h</b>	Жидкость		<b>R404A</b>
Скорость воздуха	<b>2,13 m/s</b>	Перегрев		<b>6,0 K</b>
Высота	<b>0 m</b>	Переохлаждение		<b>2,0 K</b>
Температура воздуха на входе	<b>0,0 °C</b>			
Относительная влажность на входе	<b>75,0 %</b>			
Температура воздуха на выходе	<b>-3,7 °C</b>			
Относительная влажность на выходе	<b>94,3 %</b>			
Дальнобойность воздушной струи	<b>7,2 m</b>	Дальнобойность воздушной струи со ст		<b>- m</b>
Кол-во добываемой воды	<b>0,3 kg/h</b>	Толщина заморозки ESP		<b>0,00 mm</b> <b>0,0 Pa</b>

Кол-во вентиляторов	<b>1 (230V/1Ph/50Hz)</b>	<b>Эксплуатационные данные на к</b>		<b>Данные мотора на каждый вент</b>	
Диаметр вентилятора	<b>300 mm</b>	Эксплуатацион	<b>-</b>	Эксплуатацион	<b>-</b>
Диапазон температур	<b>-40 до 40°C</b>	Частота враще	<b>1264 rpm</b>	Частота враще	<b>1300 rpm</b>
Мощность звука	<b>62 dB(A)</b>	Мощность	<b>113 W</b>	Мощность	<b>120 W</b>
Lpa at 10 m	<b>31 dB(A)</b>	Ток	<b>0,78 A</b>	Ток	<b>0,87 A</b>

EiP	<b>Нет</b>	Класс эффективности использования	<b>D</b>
Класс защиты	<b>IP41</b>		

## Нагреватель оттаивания

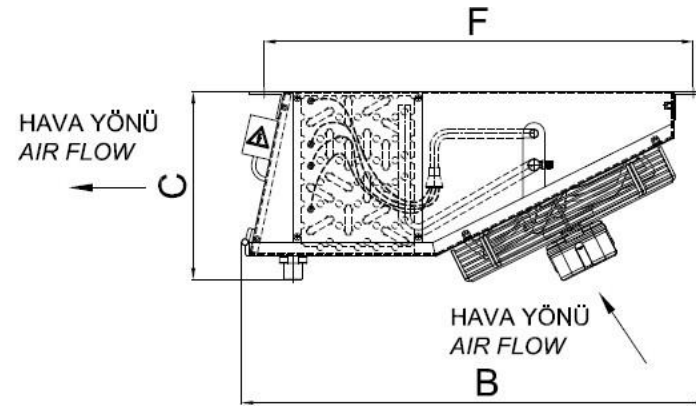
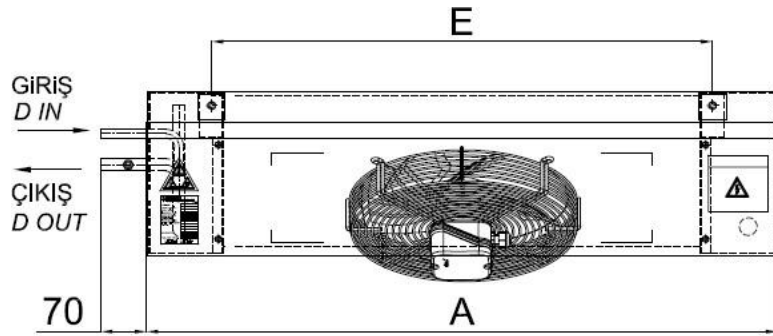
Общая мощность ТЭНов батареи	<b>0,8 kW</b>	Мощность нагревателя вентилятора (о	<b>0 kW</b>
Общая мощность ТЭНов поддона	<b>0,8 kW</b>	Мощность нагревателя дренажной тру	<b>0 kW</b>
Общая мощность ТЭНов	<b>1,6 kW</b>		

**подогреватель** **0 kW**

## Строительство

Корпус	<b>Окрашенный оцинкованный лист RA6</b>	Поверхность	<b>5,0 m²</b>
Сухой вес	<b>21,00 kg</b>	Внутренний объем	<b>1,4 l</b>
(*)Макс. рабочее давление	<b>25 bar</b>	Шаг ребра	<b>7 mm</b>
Длина	<b>1026 mm</b>	Материал оребрения	<b>Алюминий</b>
Ширина	<b>685 mm</b>	Материал труб	<b>Медь</b>
Высота	<b>245 mm</b>	Материал коллекторов	<b>Медь</b>
Вес брутто	<b>43,00 kg</b>	Подсоединения распределителя	<b>1 x Ø9,52</b>
Объем груза	<b>0,34 m³</b>	Выходной коллектор	<b>1 x Ø12,7</b>
		Расположение соединений	<b>Одна сторона</b>
		Классификация PED	<b>Art 4.3</b>

A	<b>1026 mm</b>
B	<b>685 mm</b>
C	<b>245 mm</b>
F	<b>630 mm</b>
E	<b>835 mm</b>



**KAR**  
**YER**