

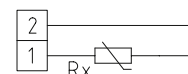
**Датчик температуры наружный / датчик для помещений с повышенной влажностью, с пассивным выходом**

Наружный термометр сопротивления / датчик наружной температуры **THERMASGARD® ATF 1** (встроенный датчик) с пассивным выходом, корпусом из пластика с высокой ударной вязкостью и быстрозаворачиваемыми винтами.

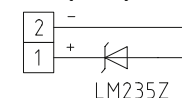
Наружный термометр сопротивления / датчик наружной температуры **THERMASGARD® ATF 01** (встроенный датчик) с пассивным выходом, корпусом из пластика с высокой ударной вязкостью и защелкивающейся крышкой.

Служит для измерения наружной температуры, температуры в помещениях с повышенной влажностью — например, как наружный датчик, датчик наружной температуры, для установки на наружных стенах, в холодильных установках и теплицах, в залах, в промышленности и в сельском хозяйстве. Наружный монтаж осуществляется преимущественно с северной стороны или в защищенных местах. В случае возможного попадания прямых солнечных лучей следует применять защитное приспособление **WS 01** или **WS 04**.

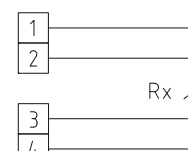
1 двухпроводное подключение стандартное исполнение



1 двухпроводное подключение **LM 235 Z (KP 10)**



1 четырехпроводное подключение (опционально)



**ТЕХНИЧЕСКИЕ ДАННЫЕ**

Диапазон измерения:	-50...+90 °C
Чувствительные элементы / выход:	пассивный (см. таблицу), внутренний
Тип подключения:	по двухпроводной схеме (четырёхпроводное подключение для PT100/PT1000A, для других датчиков — опционально)
Измерительный ток:	< 0,6 mA (Pt1000) < 1,0 mA (Pt100) < 0,3 mA (Ni1000, Ni1000 TK5000) < 2,0 мВт (NTC xx) 400 µA...5 mA (LM235Z)
Корпус:	пластик, устойчивый к ультрафиолетовому излучению, полиамид, 30 % усиление стеклянными шариками, цвет — транспортный белый (аналогичен RAL 9016), <b>ATF 01 с защелкивающейся крышкой,</b> <b>ATF 1 с быстрозаворачиваемыми винтами</b> (комбинация шлиц / крестовой шлиц)
Размеры корпуса:	72 x 64 x 37,8 мм (Typ 1 / Typ 01)
Подсоединение кабеля:	<b>резьбовой кабельный ввод</b> из пластика (M 16 x 1,5; с разгрузкой от натяжения, сменный, макс. внутренний диаметр 10,4 мм) <b>или</b> <b>разъем M12</b> согласно DIN EN 61076-2-101
Электрическое подключение:	0,14–1,5 мм², по винтовым зажимам
Сопротивление изоляции:	≥ 100 МОм, при +20 °C (500 В постоянного тока)
Допустимая относительная влажность воздуха:	< 95 %, без конденсата
Класс защиты:	III (согласно EN 60 730)
Степень защиты:	<b>ATF 01 IP54</b> (согласно EN 60 529) Корпус проверен TÜV SÜD, отчет № 713160960A (Typ 01) <b>ATF 1 IP67</b> (согласно EN 60 529) Корпус проверен TÜV SÜD, отчет № 713139052 (Typ 1)

**THERMASGARD® ATF 01** Датчик температуры наружный / датчик для помещений с повышенной влажностью, *Standard* с защелкивающейся крышкой

Тип / WG03	Чувств. элемент / выход	Арт. №
<b>ATF 01</b>		<b>IP54</b>
ATF01 PT100	Pt100 (согласно DIN EN 60 751, класс B)	1101-1030-1003-000
ATF01 PT1000	Pt1000 (согласно DIN EN 60 751, класс B)	1101-1030-5001-000
ATF01 Ni1000	Ni1000 (согласно DIN EN 43 760, класс B, TCR = 6180 млн <sup>-1</sup> / K)	1101-1030-9001-000
ATF01 NiTK	Ni1000 TK5000 (TCR = 5000 млн <sup>-1</sup> / K), LG-Ni1000	1101-1031-0001-000
ATF01 LM235Z	LM235Z (TCR = 10 мВ / K; 2,73 В при 0 °C), KP10	1101-1032-1001-000
ATF01 NTC1,8K	NTC 1,8K	1101-1031-2001-000
ATF01 NTC10K	NTC 10K	1101-1031-5001-000
ATF01 NTC20K	NTC 20K	1101-1031-6001-000
Дополнительная плата:	другие чувствительные элементы в качестве опции Подсоединение кабеля с <b>разъемом M12</b> согласно DIN EN 61076-2-101	по запросу по запросу
<b>ПРИНАДЛЕЖНОСТИ</b>		
<b>WS-01</b>	Приспособление для защиты от солнечных лучей и посторонних предметов, 184 x 180 x 80 мм, из высококач. стали <b>V2A</b> (1.4301)	7100-0040-2000-000
<b>WS-04</b>	Приспособление для защиты от непогоды и солнечных лучей, 130 x 180 x 135 мм, из высококач. стали <b>V2A</b> (1.4301)	7100-0040-7000-000

подробная информация в последнем разделе!



S+S REGELTECHNIK

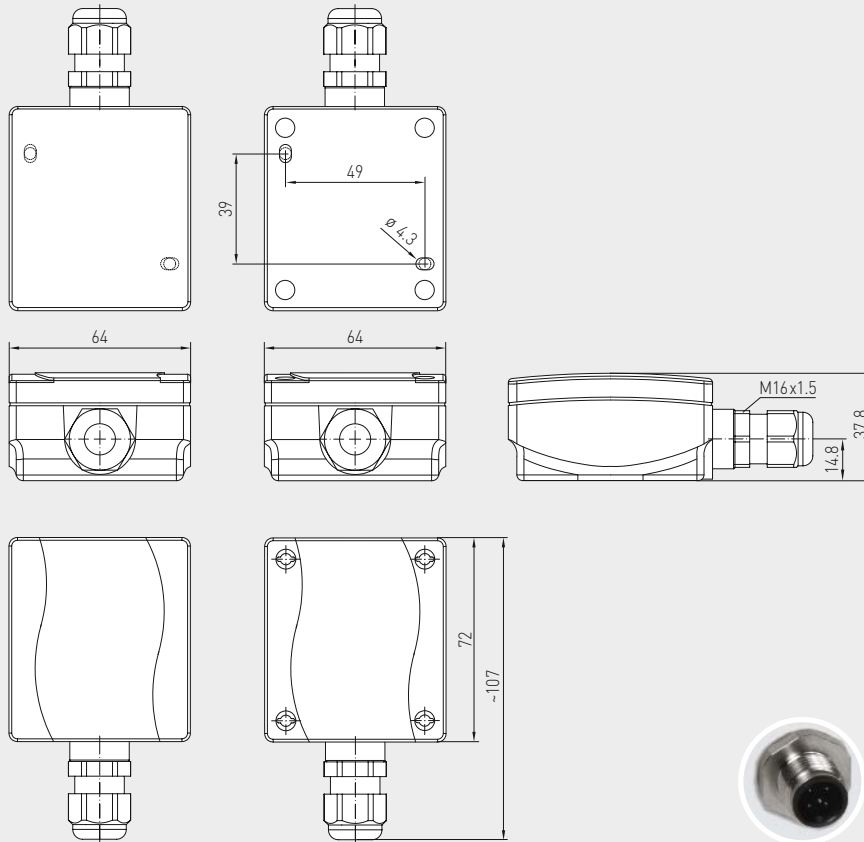
THERMASGARD® ATF 1  
THERMASGARD® ATF 01

Датчик температуры наружный / датчик для помещений с повышенной влажностью, с пассивным выходом



Габаритный чертёж

ATF 1  
ATF01



с защелкивающейся  
крышкой

с быстрозаворачиваемыми  
винтами

разъем M12  
(опционально по запросу)

ATF 01  
с защелкивающейся  
крышкой  
(IP54)



ATF 1  
с быстрозаворачиваемыми  
винтами  
(IP67)



**THERMASGARD® ATF 1** Датчик температуры наружный / датчик для помещений с повышенной влажностью, Premium с быстрозаворачиваемыми винтами

Тип / WG03	Чувств. элемент / выход	Арт. №
<b>ATF 1</b>		<b>IP67</b>
ATF1 PT100	Pt100 (согласно DIN EN 60 751, класс B)	1101-1040-1003-000
ATF1 PT1000	Pt1000 (согласно DIN EN 60 751, класс B)	1101-1040-5001-000
ATF1 PT1000A	Pt1000 (согласно VDI/VDE 3512, класс A-TGA)	1101-1040-6003-000
ATF1 Ni1000	Ni1000 (согласно DIN EN 43 760, класс B, TCR = 6180 млн <sup>-1</sup> /K)	1101-1040-9001-000
ATF1 NiTK	Ni1000 TK5000 (TCR = 5000 млн <sup>-1</sup> /K), LG-Ni1000	1101-1041-0001-000
ATF1 LM235Z	LM235Z (TCR = 10 мВ/К; 2,73 В при 0 °C), KP10	1101-1042-1001-000
ATF1 NTC1,8K	NTC 1,8K	1101-1041-2001-000
ATF1 NTC10K	NTC 10K	1101-1041-5001-000
ATF1 NTC20K	NTC 20K	1101-1041-6001-000

Дополнительная плата: другие чувствительные элементы в качестве опции по запросу  
Присоединение кабеля с разъемом M12 согласно DIN EN 61076-2-101 по запросу

**ПРИНАДЛЕЖНОСТИ**

<b>WS-01</b>	Приспособление для защиты от солнечных лучей и посторонних предметов, 184 x 180 x 80 мм, из высококач. стали V2A (1.4301)	7100-0040-2000-000
<b>WS-04</b>	Приспособление для защиты от непогоды и солнечных лучей, 130 x 180 x 135 мм, из высококач. стали V2A (1.4301)	7100-0040-7000-000

подробная информация в последнем разделе!