



AGM LPM-MG 12V-40Ah

12V 40Ah



UA

Характеристики

- Акумулятори виготовлені за технологією AGM (Absorbent Glass Mat).
- Акумулятори цієї серії здатні витримувати тривалий розряд, циклічний розряд, глибокий розряд і розряд високими струмами.
- Вони не вимагають поповнення або заміни електроліту.
- Вони можуть працювати у будь-якому положенні.
- Акумулятори цієї серії можна встановлювати в житлових приміщеннях, бо технологія їх виготовлення гарантує відсутність шкідливих випарів.
- Ці акумулятори при практичному використанні показують стабільні результати під час роботи в умовах низьких (-15°C) та високих (+50°C) температур навколишнього середовища.



ISO9001



Застосування

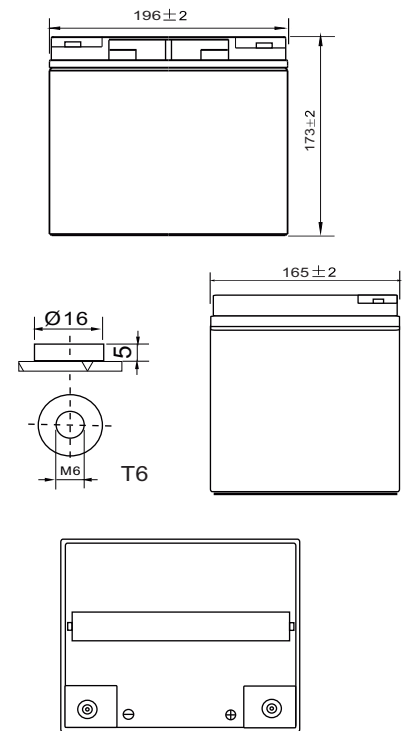


Технічні дані

Напруга	12 V	
Ємність	40 Ah	
Внутрішній опір	8 mΩ	
Ємність при заданій температурі	-15°C	65 %
	0°C	85 %
	+25°C	100 %
Саморозряд (25°C)	3 місяці	91 %
	6 місяців	82 %
	12 місяців	64 %
Оптимальна робоча температура	25°C ± 3°C	
Діапазон робочої температури	Розряд	-15°C ~ +50°C
	Заряд	-10°C ~ +50°C
	Зберігання	-20°C ~ +50°C
Зарядна напруга (25°C)	Напруга буферного заряду	13.5 V - 13.8 V
	Напруга циклічного заряду	14.5 V - 14.9 V
Максимальний струм заряду	8 A	
Максимальний струм розряду	400 A (5 s)	
Розрахунковий термін служби (25 °C), років	6-8	
Тип клеми	T6	
Вага, кг	11.8	
Габаритні розміри (± 2%) (довжина * ширина * висота), мм	196*165*173	

Габарити

Одиниця вимірювання: mm



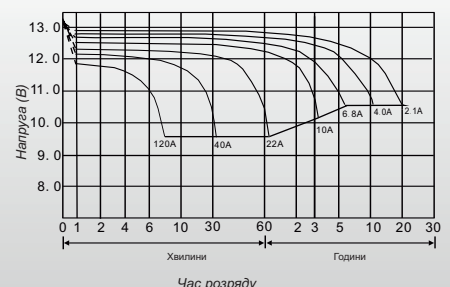
Характеристики постійного струму розряду: А (25°C, 77°F)

Кінц. напр./Час	5 хв	10 хв	15 хв	30 хв	45 хв	1 год	3 год	5 год	10 год	20 год
1.60В/яч.	153.6	105.4	76.1	46.0	33.6	22.5	11.2	6.90	4.13	2.15
1.65В/яч.	147.3	95.5	74.4	45.1	33.3	22.3	11.1	6.90	4.10	2.10
1.70В/яч.	133.7	92.2	73.4	44.8	32.9	22.1	11.0	6.80	4.05	2.08
1.75В/яч.	120.8	84.8	71.3	44.4	31.8	22.0	11.0	6.80	4.00	2.05
1.80В/яч.	109.8	78.8	66.1	41.8	31.5	20.9	10.2	6.50	3.50	1.90

Характеристики постійної потужності розряду: Вт (25°C, 77°F)

Кінц. напр./Час	5 хв	10 хв	15 хв	30 хв	45 хв	1 год	3 год	5 год	10 год	20 год
1.60В/яч.	253.4	174.2	137.3	87.1	65.7	44.0	21.8	13.5	8.00	4.20
1.65В/яч.	242.9	173.2	136.4	84.5	65.1	43.5	21.5	13.4	7.90	3.98
1.70В/яч.	227.0	169.0	133.8	82.7	63.4	43.3	21.4	13.3	7.83	3.96
1.75В/яч.	211.2	158.4	125.0	78.3	62.8	42.9	21.3	13.3	7.78	3.95
1.80В/яч.	190.1	147.8	117.9	77.4	61.0	40.8	19.8	12.6	6.86	3.72

ЗАЛЕЖНІСТЬ ЧАСУ РОЗРЯДУ ВІД СТРУМУ (25°C)



info@logicpower.pl



logicpower.pl

Увага: Вище наведені середні значення, які були отримані під час 3-х циклів заряду/розряду, це не є мінімальні значення.



AGM LPM-MG 12V-40Ah

12V 40Ah

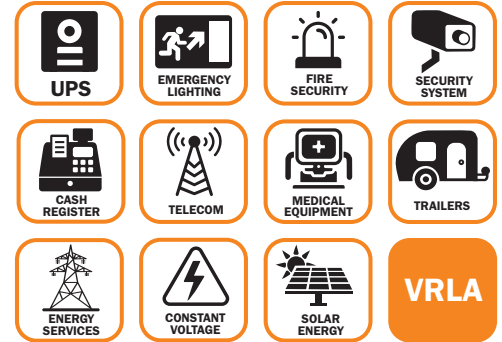


EN

Characteristics

- The batteries are manufactured using AGM (Absorbent Glass Mat) technology.
- This type of batteries are able to withstand long discharge, cyclic discharge, deep discharge and high current discharge.
- They don't require replenishment or replacement of the electrolyte. They can work in any position.
- Batteries of this series can be installed in living spaces, because their manufacturing technology guarantees the absence of harmful fumes.
- In use these batteries show stable results when working in conditions of low (-15°C) and high (+50°C) ambient temperatures.

Application

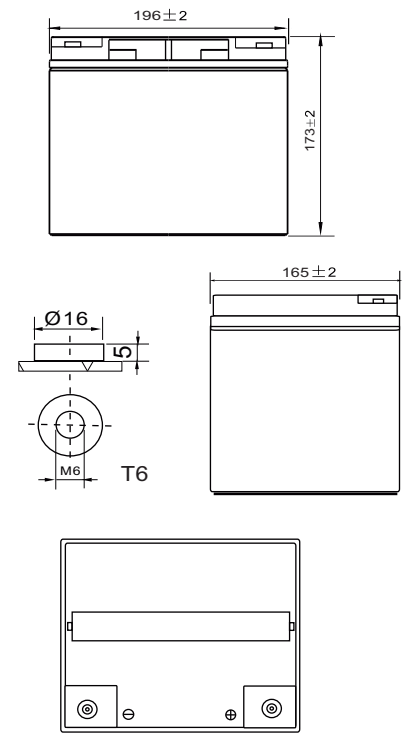


Technical data

Voltage	12 V	
Capacity	40 Ah	
Internal resistance	8 mΩ	
Capacity at a given temperature	-15°C	65 %
	0°C	85 %
	+25°C	100 %
Self discharge (at 25 °C)	3 months	91 %
	6 months	82 %
	12 months	64 %
Recommended operating temperature	25°C ± 3°C	
Operating temperature range	Discharging	-15°C ~ +50°C
	Charging	-10°C ~ +50°C
	Storage	-20°C ~ +50°C
Charging voltage (25 °C)	Buffer work	13.5 V - 13.8 V
	Cyclical work	14.5 V - 14.9 V
Maximum charge current	8 A	
Maximum discharge current	400 A (5 s)	
Predicted lifetime (25 °C), years	6-8	
Terminal type	T6	
Weight, kg	11.8	
Dimensions (+/- 2%) (length * width * height), mm	196*165*173	

Dimensions

Unit: mm



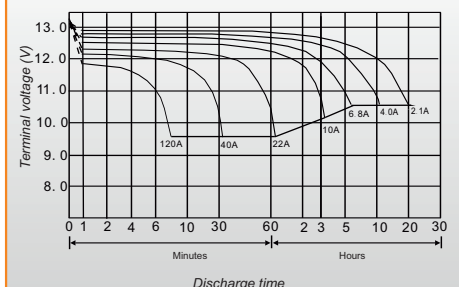
Constant current discharge characteristics Unit: A (25°C, 77°F)

F.V/Time	5 min	10 min	15 min	30 min	45 min	1 hr	3 hr	5 hr	10 hr	20 hr
1.60V/cell	153.6	105.4	76.1	46.0	33.6	22.5	11.2	6.90	4.13	2.15
1.65V/cell	147.3	95.5	74.4	45.1	33.3	22.3	11.1	6.90	4.10	2.10
1.70V/cell	133.7	92.2	73.4	44.8	32.9	22.1	11.0	6.80	4.05	2.08
1.75V/cell	120.8	84.8	71.3	44.4	31.8	22.0	11.0	6.80	4.00	2.05
1.80V/cell	109.8	78.8	66.1	41.8	31.5	20.9	10.2	6.50	3.50	1.90

Constant power discharge characteristics Unit: W (25°C, 77°F)

F.V/Time	5 min	10 min	15 min	30 min	45 min	1 hr	3 hr	5 hr	10 hr	20 hr
1.60V/cell	253.4	174.2	137.3	87.1	65.7	44.0	21.8	13.5	8.00	4.20
1.65V/cell	242.9	173.2	136.4	84.5	65.1	43.5	21.5	13.4	7.90	3.98
1.70V/cell	227.0	169.0	133.8	82.7	63.4	43.3	21.4	13.3	7.83	3.96
1.75V/cell	211.2	158.4	125.0	78.3	62.8	42.9	21.3	13.3	7.78	3.95
1.80V/cell	190.1	147.8	117.9	77.4	61.0	40.8	19.8	12.6	6.86	3.72

DISCHARGE TIME VS. DISCHARGE CURRENT (25°C)



Note: The above characteristics data was obtained within three charge or discharge cycles.



info@logicpower.pl



logicpower.pl