



AGM LPM-MG 12V-120Ah

12V 120Ah



Характеристики

- Акумулятори виготовлені за технологією AGM (Absorbent Glass Mat).
- Акумулятори цієї серії здатні витримувати тривалий розряд, циклічний розряд, глибокий розряд і розряд високими струмами.
- Вони не вимагають поповнення або заміни електроліту.
- Вони можуть працювати у будь-якому положенні.
- Акумулятори цієї серії можна встановлювати в житлових приміщеннях, бо технологія їх виготовлення гарантує відсутність шкідливих випарів.
- Ці акумулятори при практичному використанні показують стабільні результати під час роботи в умовах низьких (-15°C) та високих (+50°C) температур навколишнього середовища.

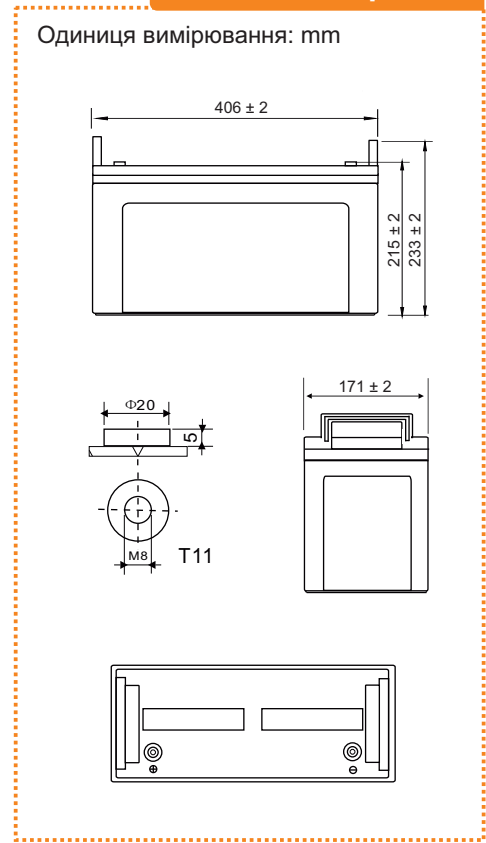
Застосування

ISO9001
CE

Технічні дані

Напруга	12 V	
Ємність	120 Ah	
Внутрішній опір	4.5 mΩ	
Ємність при заданій температурі	-15°C	65 %
	0°C	85 %
	+25°C	100 %
Саморозряд (25°C)	3 місяці	91 %
	6 місяців	82 %
	12 місяців	64 %
Оптимальна робоча температура	25°C ± 5°C	
Діапазон робочої температури	Розряд	-15°C ~ +50°C
	Заряд	-10°C ~ +50°C
	Зберігання	-20°C ~ +50°C
Зарядна напруга (25°C)	Напруга буферного заряду	13.5 V - 13.8 V
	Напруга циклічного заряду	14.5 V - 14.9 V
Максимальний струм заряду	24 A	
Максимальний струм розряду	1000 A (5 s)	
Розрахунковий термін служби (25 °C), років	6-8	
Тип клеми	T11	
Вага, кг	32.76	
Габаритні розміри (± 2%) (довжина * ширина * висота), мм	406*179*233	

Габарити



Характеристики постійного струму розряду: А (25°C, 77°F)

Кінц. напр./Час	5 хв	10 хв	15 хв	30 хв	45 хв	1 год	3 год	5 год	10 год	20 год
1.60В/яч.	356.3	258.3	209.2	126.4	92.5	67.5	33.5	20.7	12.4	6.5
1.65В/яч.	341.7	233.9	204.7	124.1	91.4	66.9	33.3	20.7	12.3	6.3
1.70В/яч.	310.2	225.8	201.7	123.3	90.4	66.3	33.0	20.4	12.2	6.2
1.75В/яч.	280.14	207.9	196.0	122.2	87.5	66.0	33.0	20.4	12.0	6.2
1.80В/яч.	254.8	193.1	181.9	115.0	86.6	62.7	30.6	19.5	10.5	5.7

Характеристики постійної потужності розряду: Вт (25°C, 77°F)

Кінц. напр./Час	5 хв	10 хв	15 хв	30 хв	45 хв	1 год	3 год	5 год	10 год	20 год
1.60В/яч.	588.0	426.9	377.5	239.6	180.6	131.9	65.0	40.4	24.0	12.6
1.65В/яч.	563.5	424.3	375.1	232.3	179.1	130.6	64.6	40.3	23.7	12.3
1.70В/яч.	526.7	414.0	367.8	227.5	174.2	129.9	64.2	40.0	23.5	12.1
1.75В/яч.	490.0	388.1	343.6	215.4	172.7	128.6	64.0	39.8	23.3	11.9
1.80В/яч.	441.0	362.2	324.3	213.0	167.8	122.3	59.4	37.9	20.6	11.2



Увага: Вище наведені середні значення, які були отримані під час 3-х циклів заряду/розряду, це не є мінімальні значення.



AGM LPM-MG 12V-120Ah

12V 120Ah



Characteristics

- The batteries are manufactured using AGM (Absorbent Glass Mat) technology.
- This type of batteries are able to withstand long discharge, cyclic discharge, deep discharge and high current discharge.
- They don't require replenishment or replacement of the electrolyte. They can work in any position.
- Batteries of this series can be installed in living spaces, because their manufacturing technology guarantees the absence of harmful fumes.
- In use these batteries show stable results when working in conditions of low (-15°C) and high (+50°C) ambient temperatures.

Application

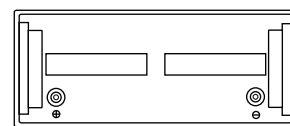
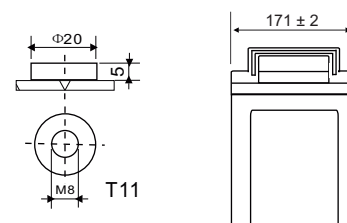
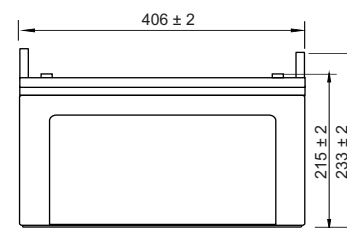


Technical data

Voltage	12 V	
Capacity	120 Ah	
Internal resistance	4.5 mΩ	
Capacity at a given temperature	-15°C	65 %
	0°C	85 %
	+25°C	100 %
Self discharge (at 25 °C)	3 months	91 %
	6 months	82 %
	12 months	64 %
Recommended operating temperature	25°C ± 5°C	
Operating temperature range	Discharging	-15°C ~ +50°C
	Charging	-10°C ~ +50°C
	Storage	-20°C ~ +50°C
Charging voltage (25 °C)	Buffer work	13.5 V - 13.8 V
	Cyclical work	14.5 V - 14.9 V
Maximum charge current	24 A	
Maximum discharge current	1000 A (5 s)	
Predicted lifetime (25 °C), years	6-8	
Terminal type	T11	
Weight, kg	32.76	
Dimensions (+/- 2%) (length * width * height), mm	406*179*233	

Dimensions

Unit: mm



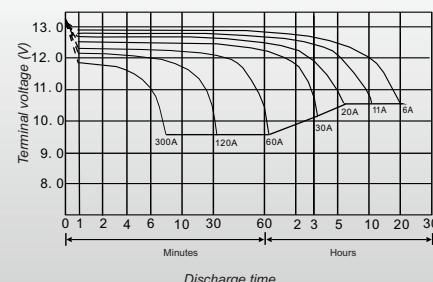
Constant current discharge characteristics Unit: A (25°C, 77°F)

F.V/Time	5 min	10 min	15 min	30 min	45 min	1 hr	3 hr	5 hr	10 hr	20 hr
1.60V/cell	356.3	258.3	209.2	126.4	92.5	67.5	33.5	20.7	12.4	6.5
1.65V/cell	341.7	233.9	204.7	124.1	91.4	66.9	33.3	20.7	12.3	6.3
1.70V/cell	310.2	225.8	201.7	123.3	90.4	66.3	33.0	20.4	12.2	6.2
1.75V/cell	280.14	207.9	196.0	122.2	87.5	66.0	33.0	20.4	12.0	6.2
1.80V/cell	254.8	193.1	181.9	115.0	86.6	62.7	30.6	19.5	10.5	5.7

Constant power discharge characteristics Unit: W (25°C, 77°F)

F.V/Time	5 min	10 min	15 min	30 min	45 min	1 hr	3 hr	5 hr	10 hr	20 hr
1.60V/cell	588.0	426.9	377.5	239.6	180.6	131.9	65.0	40.4	24.0	12.6
1.65V/cell	563.5	424.3	375.1	232.3	179.1	130.6	64.6	40.3	23.7	12.3
1.70V/cell	526.7	414.0	367.8	227.5	174.2	129.9	64.2	40.0	23.5	12.1
1.75V/cell	490.0	388.1	343.6	215.4	172.7	128.6	64.0	39.8	23.3	11.9
1.80V/cell	441.0	362.2	324.3	213.0	167.8	122.3	59.4	37.9	20.6	11.2

DISCHARGE TIME VS. DISCHARGE CURRENT (25°C)



Note: The above characteristics data was obtained within three charge or discharge cycles.