



# AGM LPM-MG 12V-33Ah

12V 33Ah



## Характеристики

- Акумулятори виготовлені за технологією AGM (Absorbent Glass Mat).
- Акумулятори цієї серії здатні витримувати тривалий розряд, циклічний розряд, глибокий розряд і розряд високими струмами.
- Вони не вимагають поповнення або заміни електроліту.
- Вони можуть працювати у будь-якому положенні.
- Акумулятори цієї серії можна встановлювати в житлових приміщеннях, бо технологія їх виготовлення гарантує відсутність шкідливих випарів.
- Ці акумулятори при практичному використанні показують стабільні результати під час роботи в умовах низьких (-15°C) та високих (+50°C) температур навколишнього середовища.



ISO9001



## Застосування

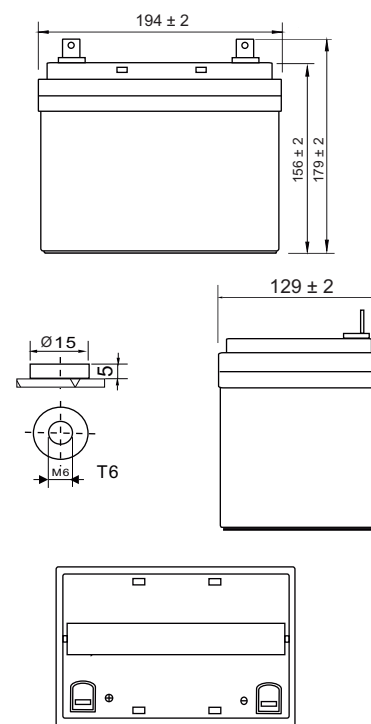


## Технічні дані

Напруга	12 V	
Ємність	33 Ah	
Внутрішній опір	8 mΩ	
Ємність при заданій температурі	-15°C	65 %
	0°C	85 %
	+25°C	100 %
Саморозряд (25°C)	3 місяці	91 %
	6 місяців	82 %
	12 місяців	64 %
Оптимальна робоча температура	25°C ± 5°C	
Діапазон робочої температури	Розряд	-15°C ~ +50°C
	Заряд	-10°C ~ +50°C
	Зберігання	-20°C ~ +50°C
Зарядна напруга (25°C)	Напруга буферного заряду	13.5 V - 13.8 V
	Напруга циклічного заряду	14.5 V - 14.9 V
Максимальний струм заряду	6.6 A	
Максимальний струм розряду	330 A (5 s)	
Розрахунковий термін служби (25 °C), років	6-8	
Тип клеми	T6	
Вага, кг	10,5	
Габаритні розміри (± 2%) (довжина * ширина * висота), мм	194*129*179	

## Габарити

Одиниця вимірювання: mm



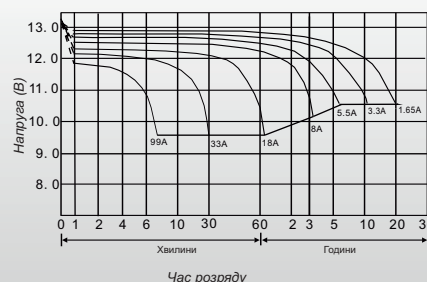
## Характеристики постійного струму розряду: А (25°C, 77°F)

Кінц. напр./Час	5 хв	10 хв	15 хв	30 хв	45 хв	1 год	3 год	5 год	10 год	20 год
1.60В/яч.	126.7	87.0	62.7	37.9	27.7	18.6	9.20	5.71	3.41	1.75
1.65В/яч.	121.5	78.8	61.4	37.2	27.4	18.4	9.16	5.69	3.38	1.73
1.70В/яч.	110.3	76.0	60.8	37.0	27.1	18.2	9.11	5.65	3.34	1.72
1.75В/яч.	99.6	70.0	58.8	36.7	26.2	18.1	9.08	5.61	3.30	1.69
1.80В/яч.	90.6	65.0	54.6	34.5	26.0	17.2	8.42	5.36	2.89	1.57

## Характеристики постійної потужності розряду: Вт (25°C, 77°F)

Кінц. напр./Час	5 хв	10 хв	15 хв	30 хв	45 хв	1 год	3 год	5 год	10 год	20 год
1.60В/яч.	209.1	143.7	113.3	71.9	54.2	36.3	17.9	11.1	6.60	3.30
1.65В/яч.	200.4	142.9	112.5	69.7	53.7	35.9	17.8	11.1	6.52	3.28
1.70В/яч.	187.3	139.4	110.4	68.2	52.3	35.7	17.7	11.0	6.46	3.27
1.75В/яч.	174.2	130.7	103.1	64.6	51.8	35.4	17.6	10.9	6.42	3.26
1.80В/яч.	156.8	122.0	97.3	63.9	50.3	33.6	16.3	10.4	5.66	3.07

## ЗАЛЕЖНІСТЬ ЧАСУ РОЗРЯДУ ВІД СТРУМУ (25°C)



info@logicpower.pl



logicpower.pl



# AGM LPM-MG 12V-33Ah

12V 33Ah



## Characteristics

- The batteries are manufactured using AGM (Absorbent Glass Mat) technology.
- This type of batteries are able to withstand long discharge, cyclic discharge, deep discharge and high current discharge.
- They don't require replenishment or replacement of the electrolyte. They can work in any position.
- Batteries of this series can be installed in living spaces, because their manufacturing technology guarantees the absence of harmful fumes.
- In use these batteries show stable results when working in conditions of low (-15°C) and high (+50°C) ambient temperatures.

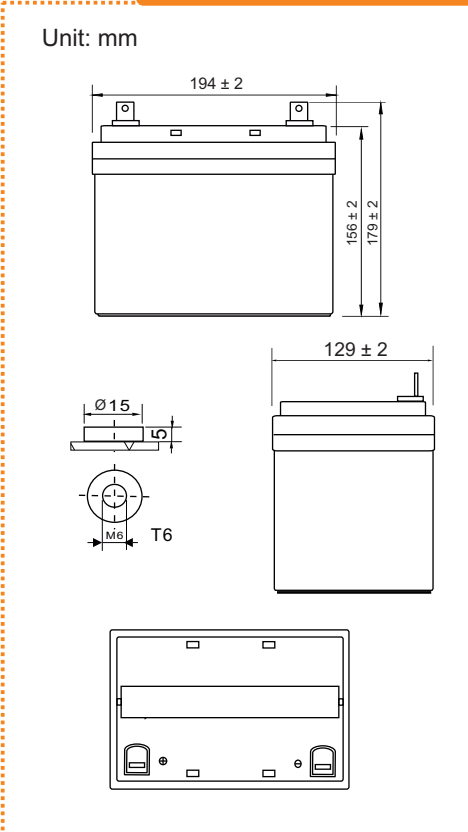
## Application



## Technical data

Voltage	12 V	
Capacity	33 Ah	
Internal resistance	8 mΩ	
Capacity at a given temperature	-15°C	65 %
	0°C	85 %
	+25°C	100 %
Self discharge (at 25 °C)	3 months	91 %
	6 months	82 %
	12 months	64 %
Recommended operating temperature	25°C ± 5°C	
Operating temperature range	Discharging	-15°C ~ +50°C
	Charging	-10°C ~ +50°C
	Storage	-20°C ~ +50°C
Charging voltage (25 °C)	Buffer work	13.5 V - 13.8 V
	Cyclical work	14.5 V - 14.9 V
Maximum charge current	6.6 A	
Maximum discharge current	330 A (5 s)	
Predicted lifetime (25 °C), years	6-8	
Terminal type	T6	
Weight, kg	10,5	
Dimensions (+/- 2%) (length * width * height), mm	194*129*179	

## Dimensions



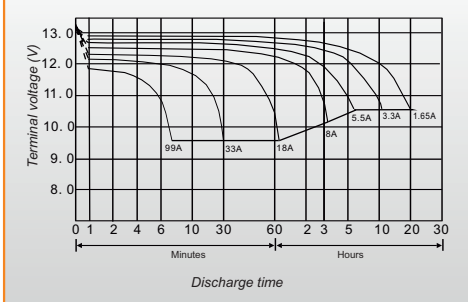
## Constant current discharge characteristics Unit: A (25°C, 77°F)

F.V/Time	5 min	10 min	15 min	30 min	45 min	1 hr	3 hr	5 hr	10 hr	20 hr
1.60V/cell	126.7	87.0	62.7	37.9	27.7	18.6	9.20	5.71	3.41	1.75
1.65V/cell	121.5	78.8	61.4	37.2	27.4	18.4	9.16	5.69	3.38	1.73
1.70V/cell	110.3	76.0	60.8	37.0	27.1	18.2	9.11	5.65	3.34	1.72
1.75V/cell	99.6	70.0	58.8	36.7	26.2	18.1	9.08	5.61	3.30	1.69
1.80V/cell	90.6	65.0	54.6	34.5	26.0	17.2	8.42	5.36	2.89	1.57

## Constant power discharge characteristics Unit: W (25°C, 77°F)

F.V/Time	5 min	10 min	15 min	30 min	45 min	1 hr	3 hr	5 hr	10 hr	20 hr
1.60V/cell	209.1	143.7	113.3	71.9	54.2	36.3	17.9	11.1	6.60	3.30
1.65V/cell	200.4	142.9	112.5	69.7	53.7	35.9	17.8	11.1	6.52	3.28
1.70V/cell	187.3	139.4	110.4	68.2	52.3	35.7	17.7	11.0	6.46	3.27
1.75V/cell	174.2	130.7	103.1	64.6	51.8	35.4	17.6	10.9	6.42	3.26
1.80V/cell	156.8	122.0	97.3	63.9	50.3	33.6	16.3	10.4	5.66	3.07

## DISCHARGE TIME VS. DISCHARGE CURRENT (25°C)



Note: The above characteristics data was obtained within three charge or discharge cycles.