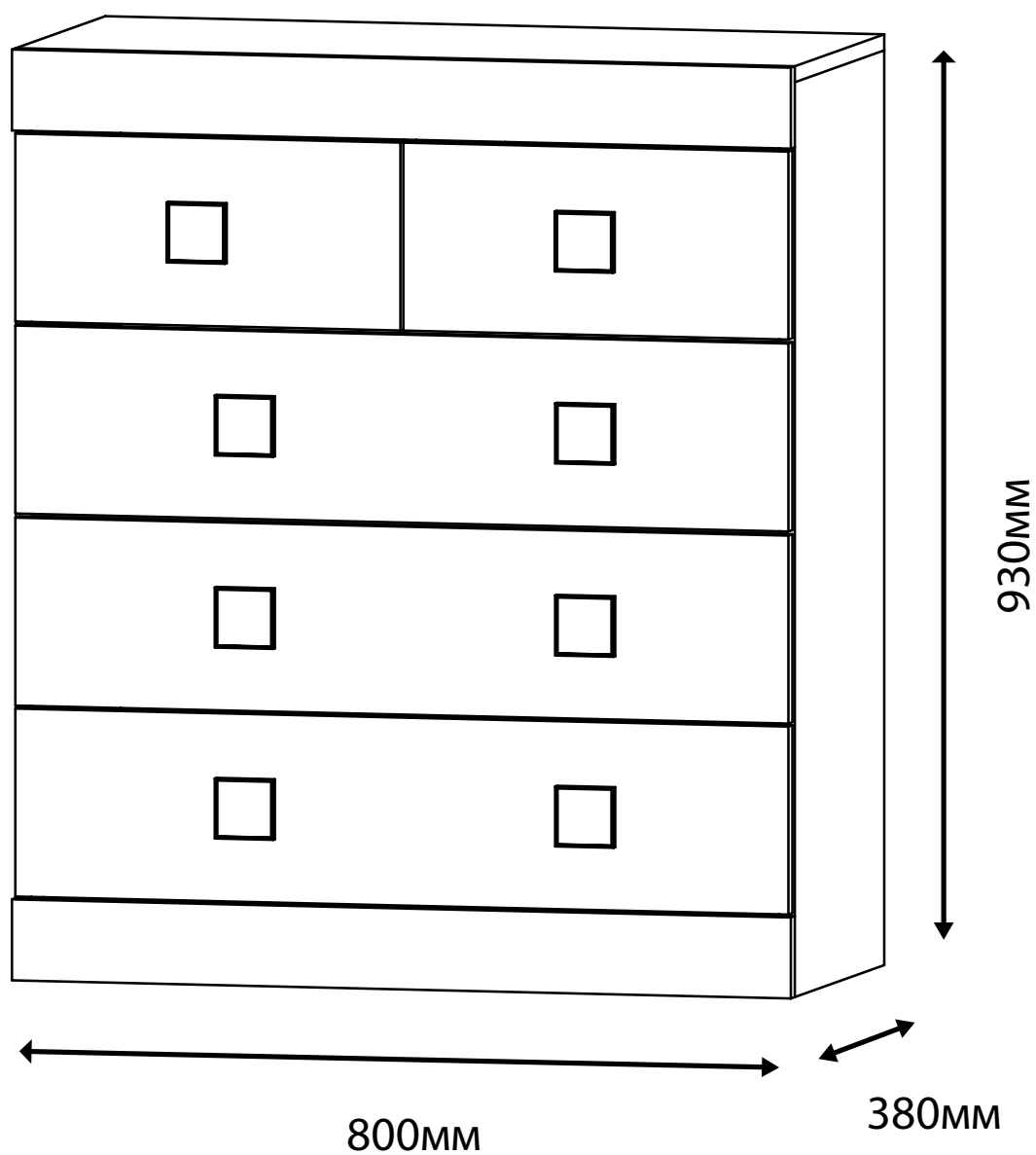





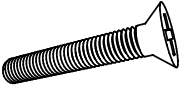

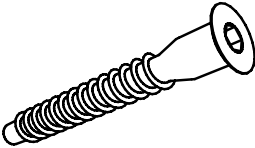
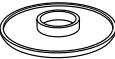
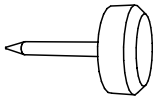
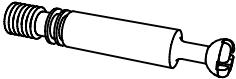

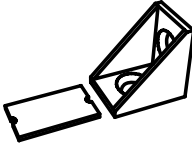
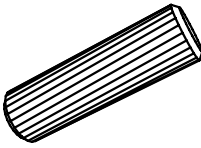
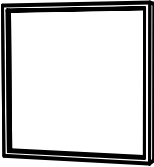
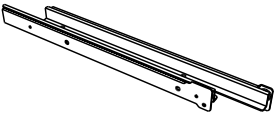
# Соната Комод 3



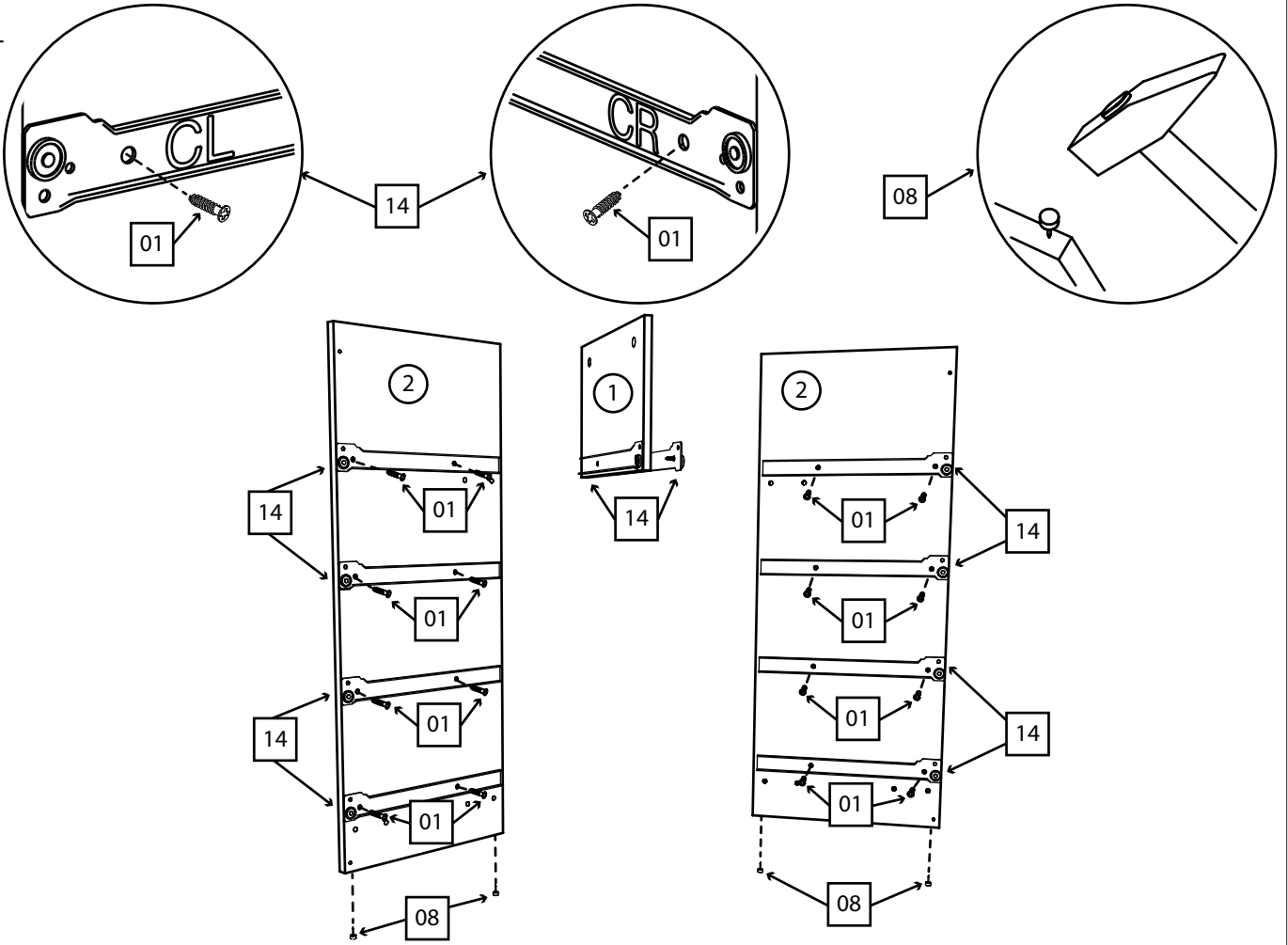
## Детали:

- |                    |                     |
|--------------------|---------------------|
| ①. 360x240 – 1 шт. | ⑧. 350x110 – 10 шт. |
| ②. 915x360 – 2 шт. | ⑨. 711x110 – 6 шт.  |
| ③. 800x360 – 1 шт. | ⑩. 319x110 – 4 шт.  |
| ④. 768x110 – 3 шт. | ⑪. 795x287 – 3 шт.  |
| ⑤. 800x80 – 2 шт.  | ⑫. 740x346 – 3 шт.  |
| ⑥. 395x188 – 2 шт. | ⑬. 348x346 – 2 шт.  |
| ⑦. 795x188 – 3 шт. |                     |

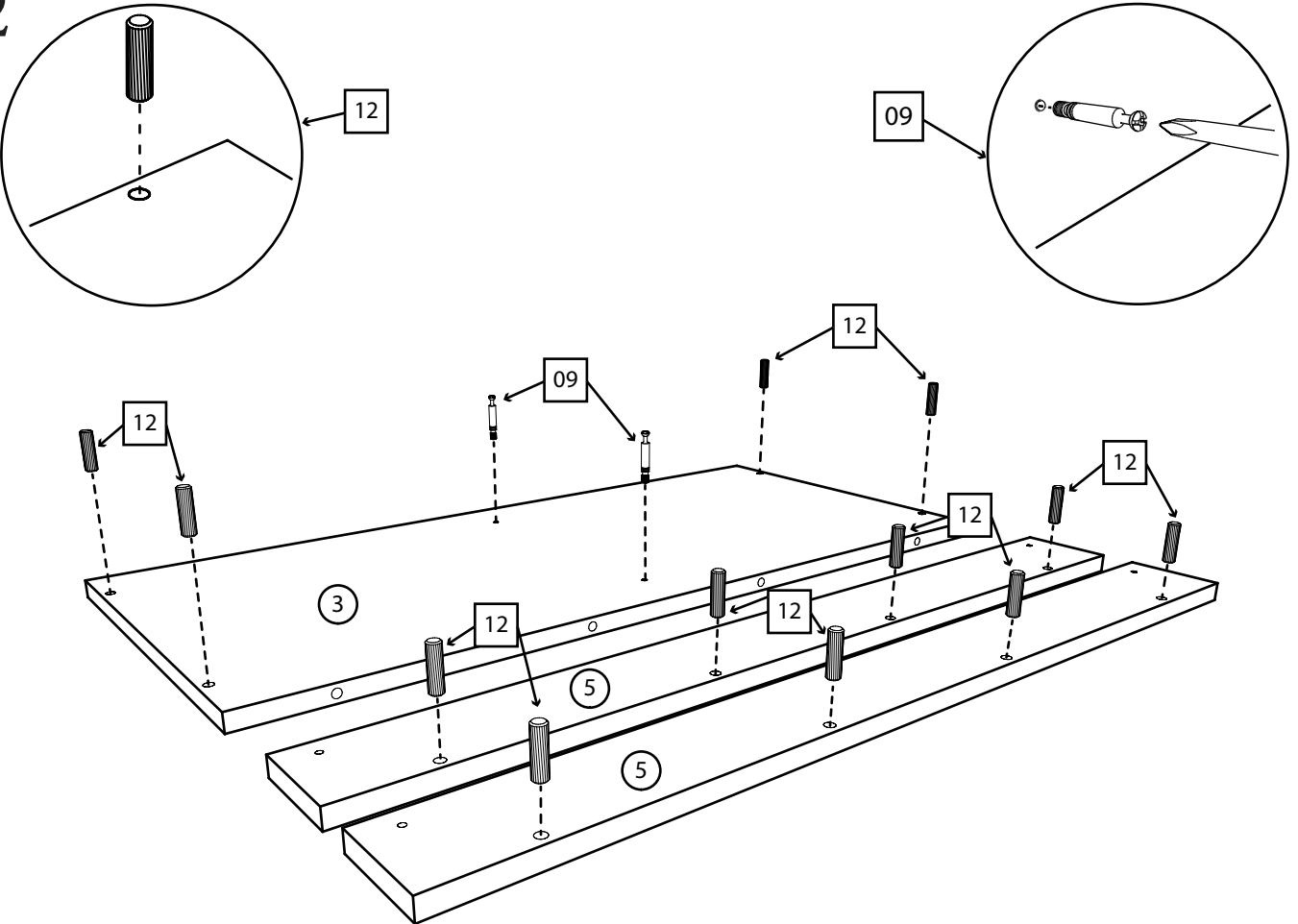
## Фурнитура:

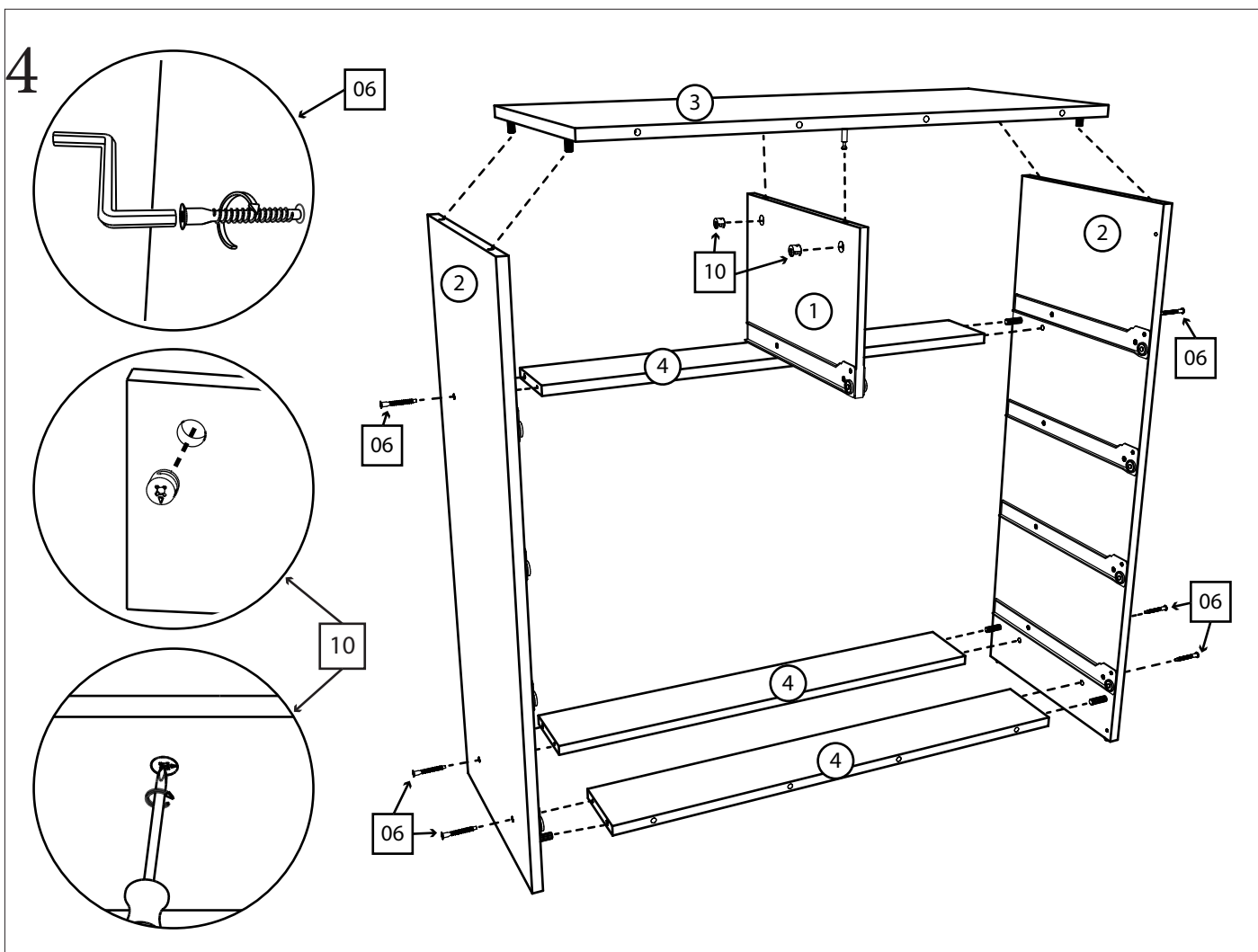
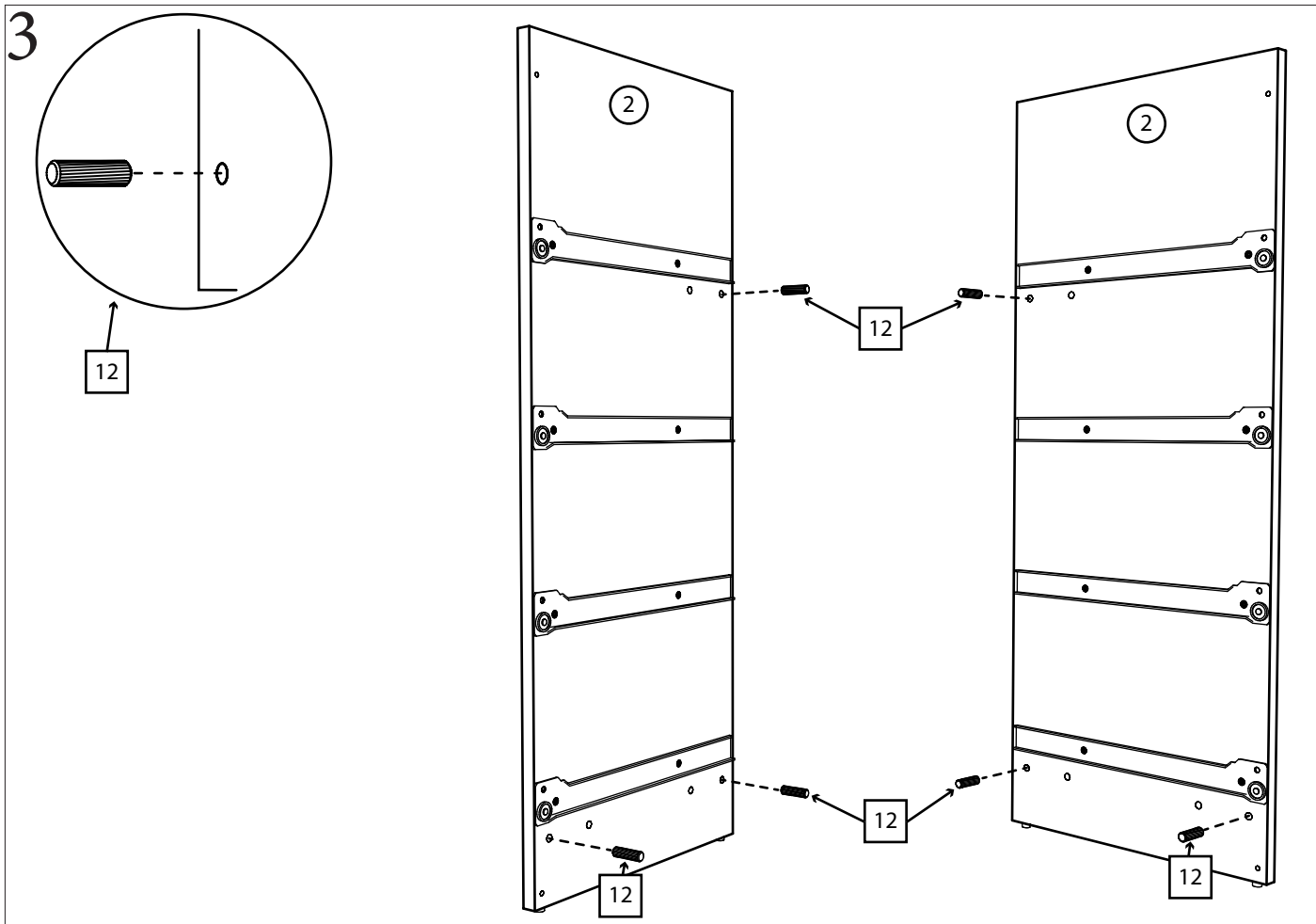
<p>01 50шт.</p>  <p>Саморез 3,5x16</p>	<p>02 14 шт.</p>  <p>Саморез 4x30</p>	<p>03 2 шт.</p>  <p>Планка стык для ДВП 795мм</p>	<p>04 16 шт.</p>  <p>Винт 4x30</p>
<p>05 60 шт.</p>  <p>Гвоздь</p>	<p>06 26 шт.</p>  <p>Конфирмат 6,3x50</p>	<p>07 6 шт.</p>  <p>Заглушка на конфирмат</p>	<p>08 4 шт.</p>  <p>Ножка-гвоздь</p>
<p>09 12 шт.</p>  <p>Минификс болт</p>	<p>10 1 шт.</p>  <p>Минификс эксцентрик</p>	<p>11 4 шт.</p>  <p>Уголок монтажный</p>	<p>12 40 шт.</p>  <p>Шкант 35мм</p>
<p>13 3 шт.</p>  <p>Ручка квадратная</p>	<p>14 5 комплектов.</p>  <p>Направляющая 350мм</p>		

1

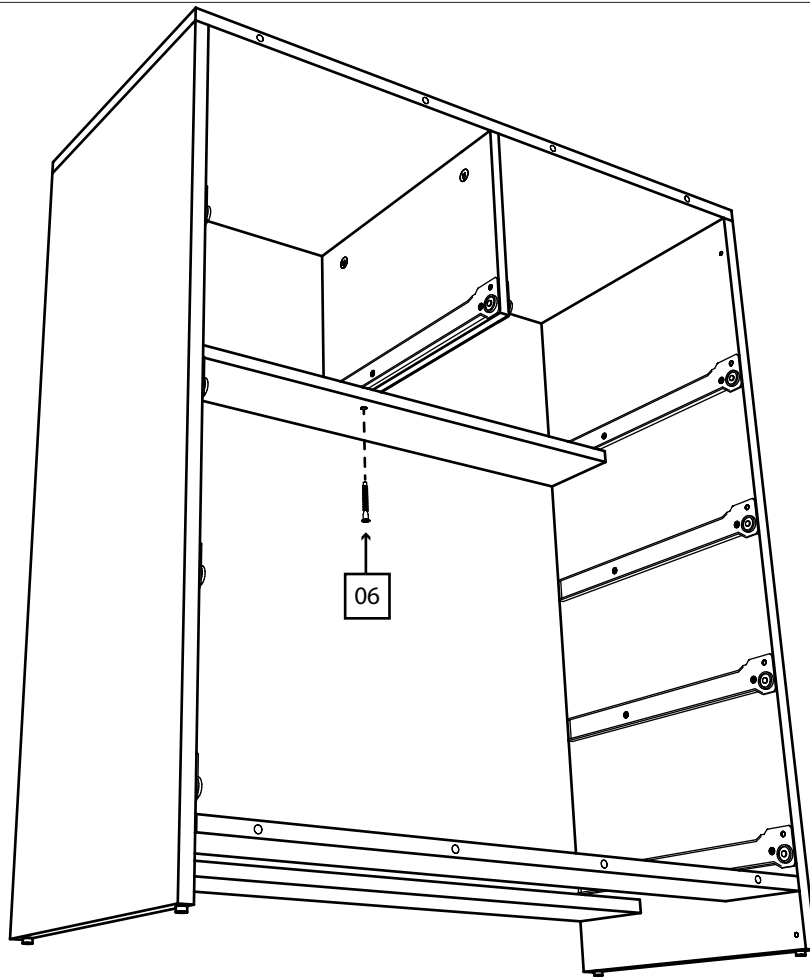


2

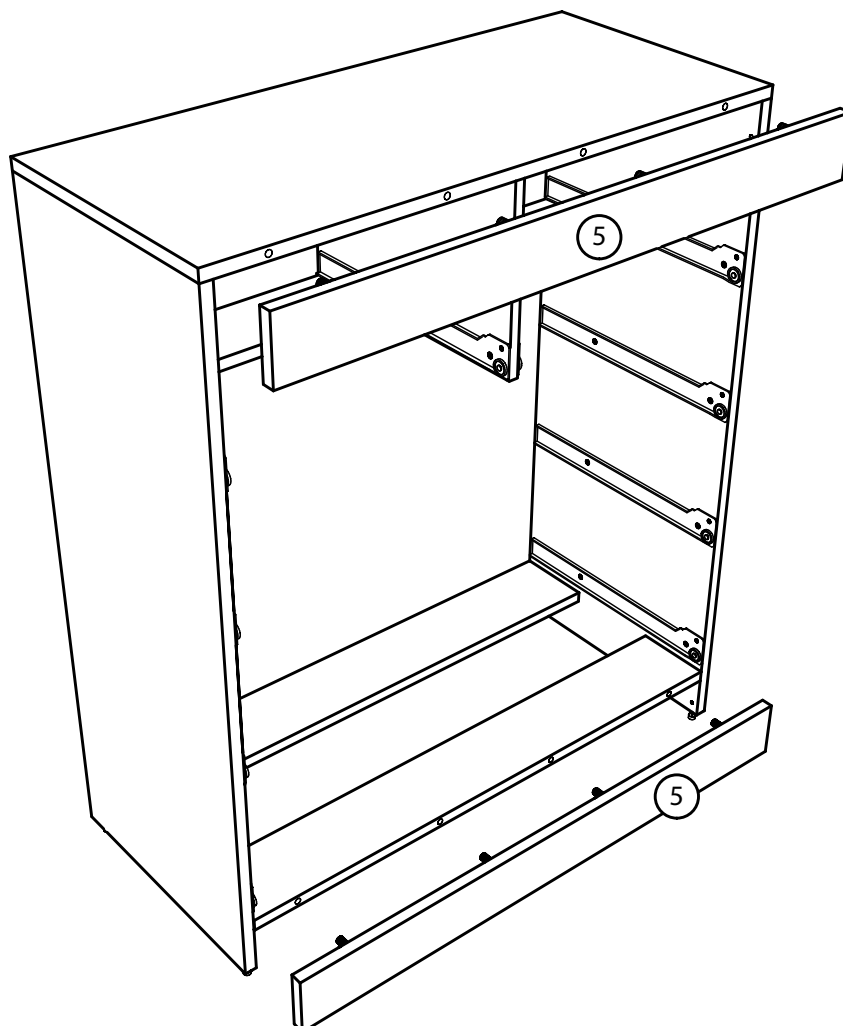




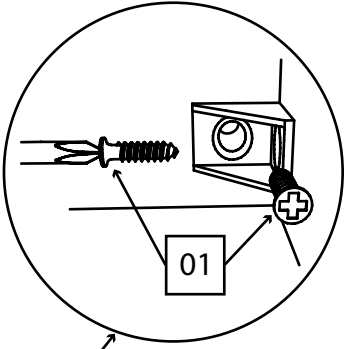
5



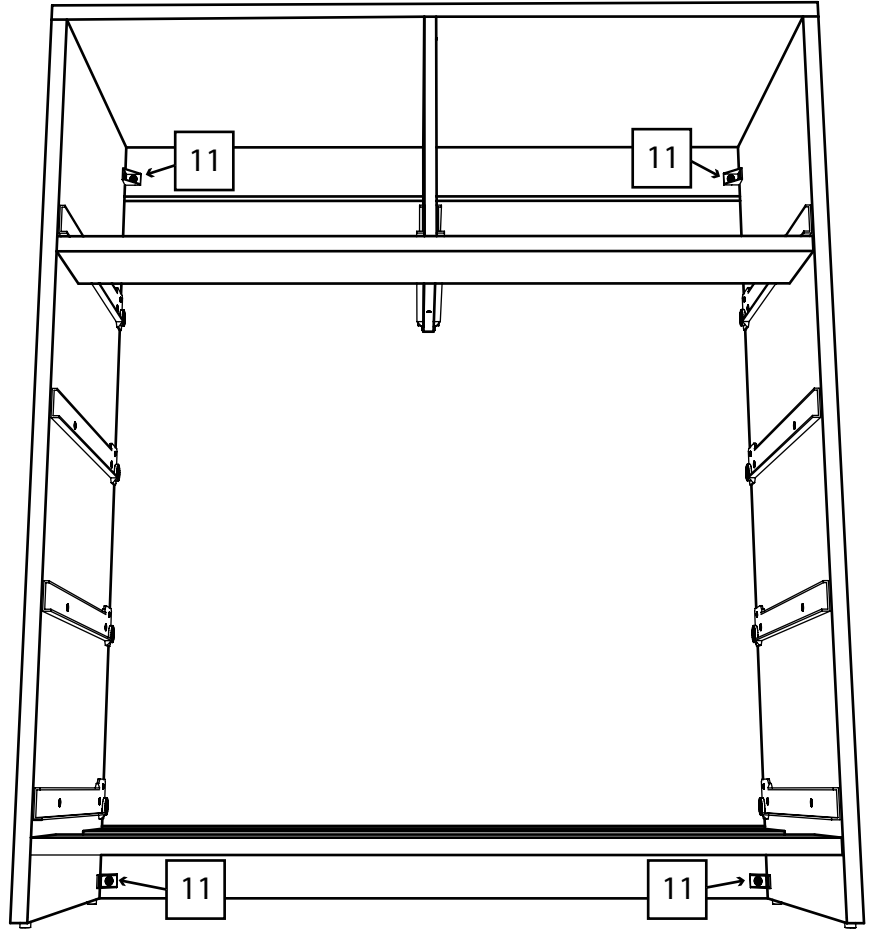
6



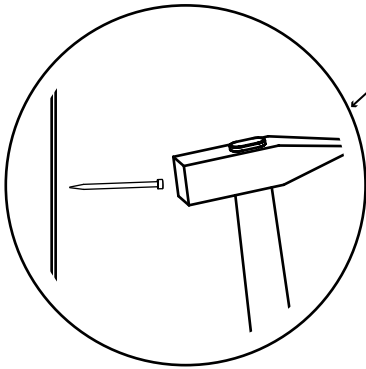
7



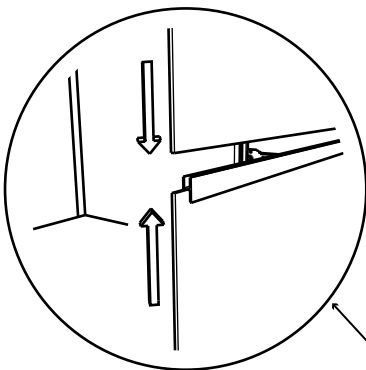
11



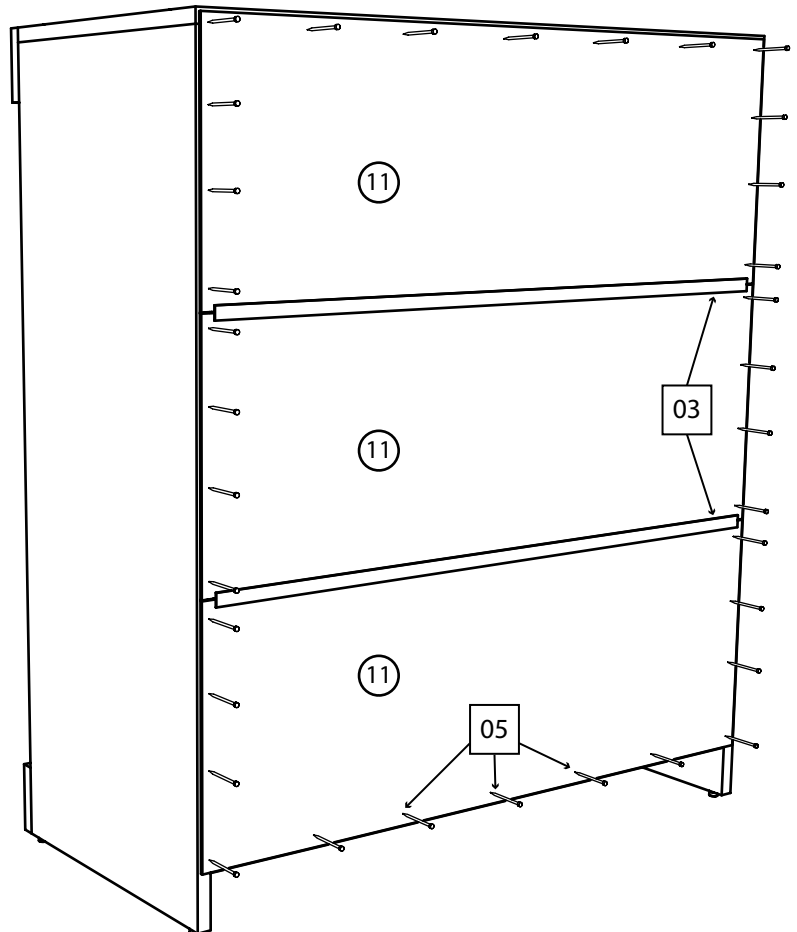
8



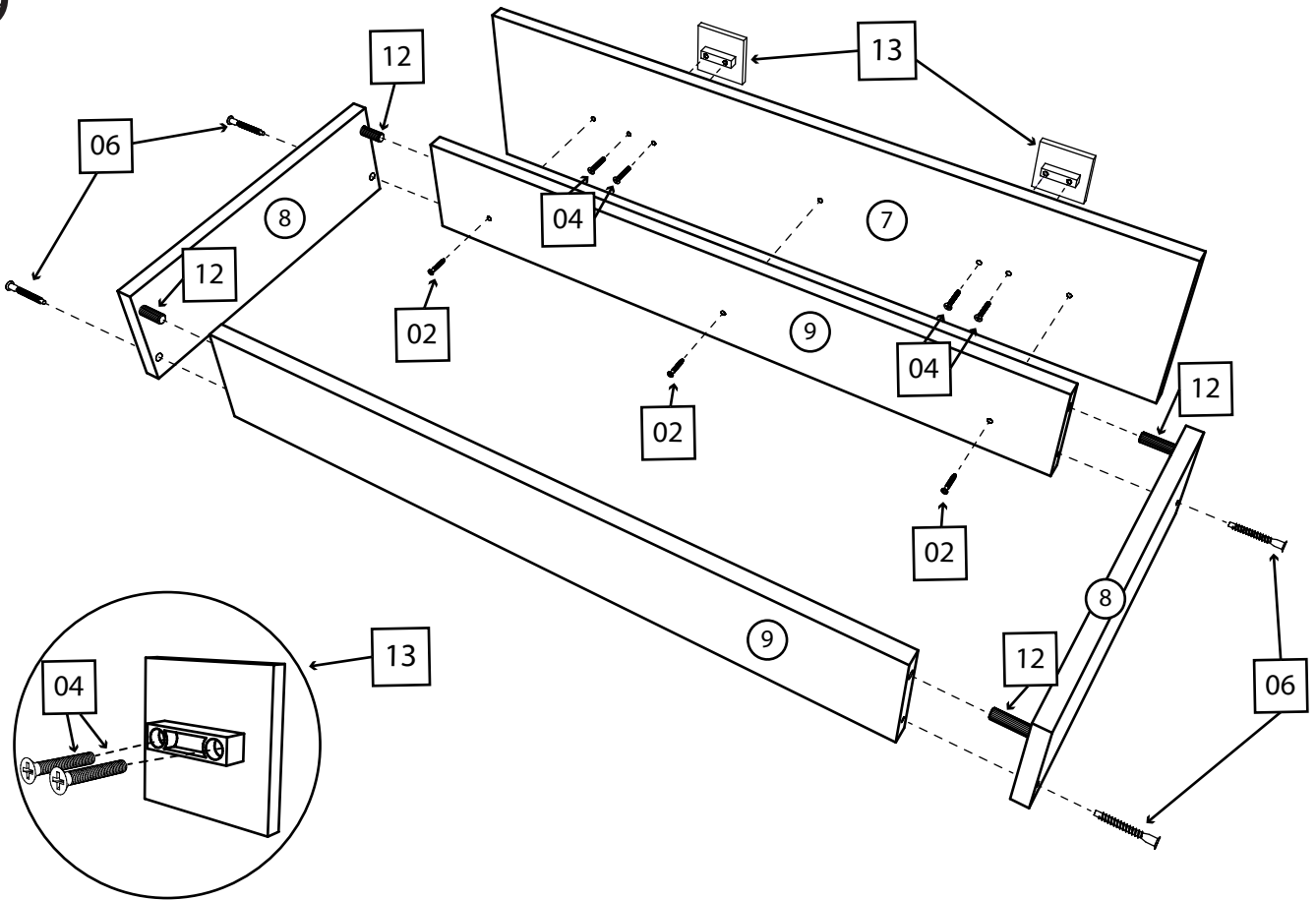
05



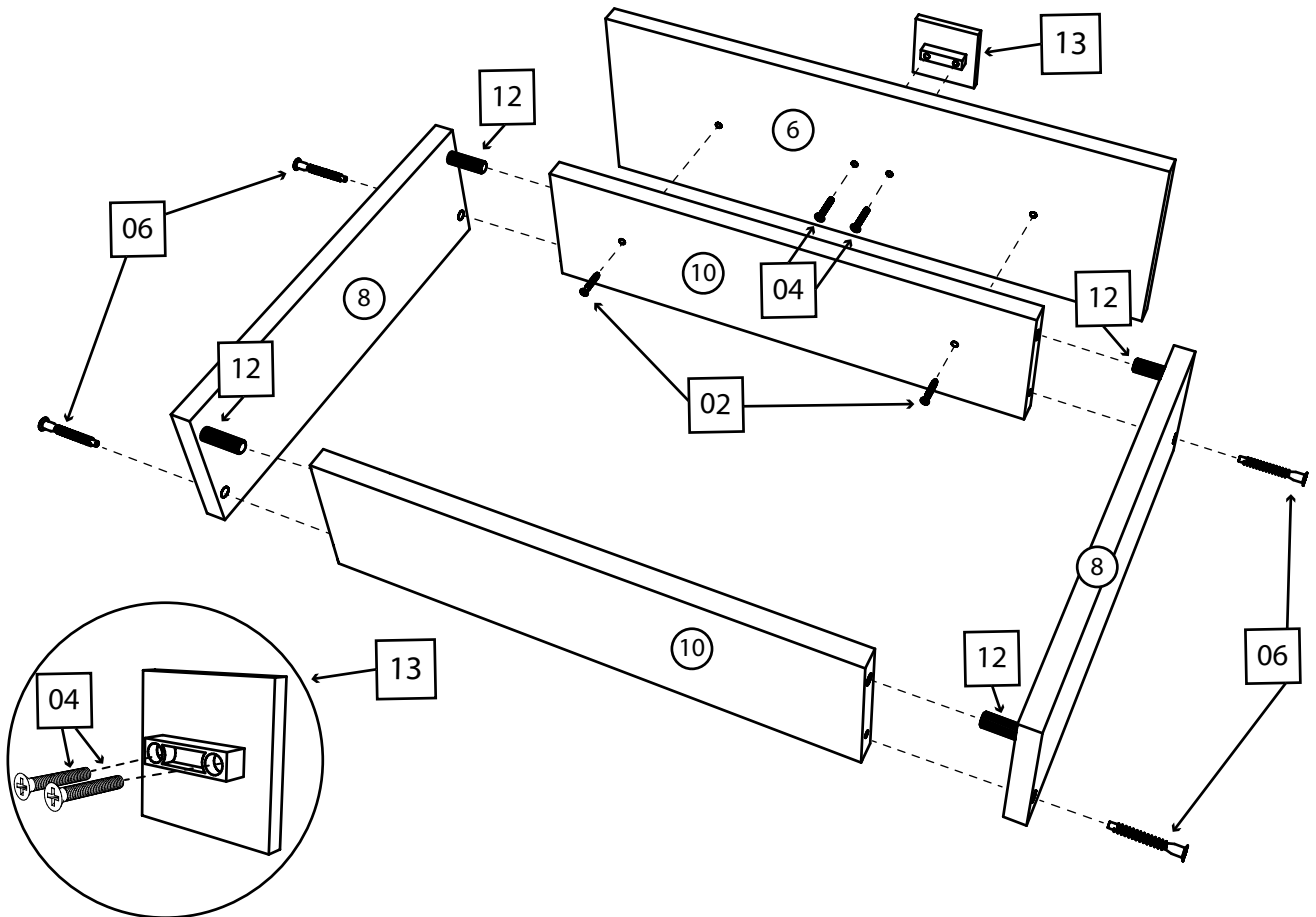
03

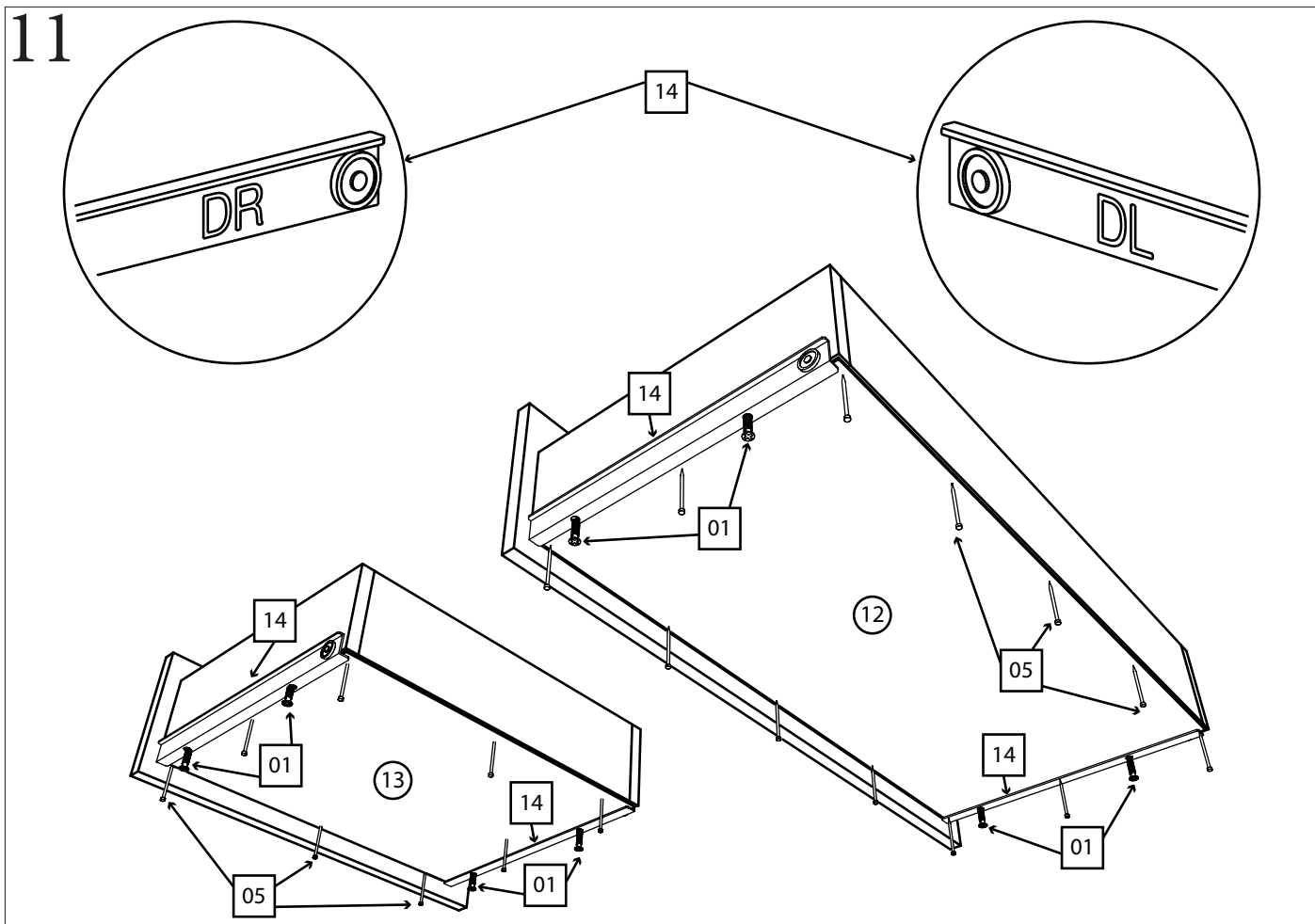


9



10





Уважаемые покупатели!

Для удобства транспортировки и предохранения от повреждений, изделие поставляется в разобранном виде. Во избежание перекоса изделие следует собирать на ровном полу, покрытом тканью или бумагой. Собирайте изделие в точном соответствии с инструкцией.

### Правила эксплуатации и гарантии

Изделие нужно эксплуатировать в сухих помещениях. Сырость и близость расположения источников тепла вызывает ускорение старения защитно-декоративных покрытий, а также деформацию мебельных щитов. Все поверхности следует предохранять от попадания влаги. Очистку мебели рекомендуется производить специальным средством, предназначенным для этих целей в соответствии с прилагаемыми к ним инструкциями.

### Внимание!

В случае сборки неквалифицированными сборщиками — претензии по качеству не принимаются.



