



Защита картера, КПП

1.0512.00

Kia Sorento

Корейская сборка, не официал



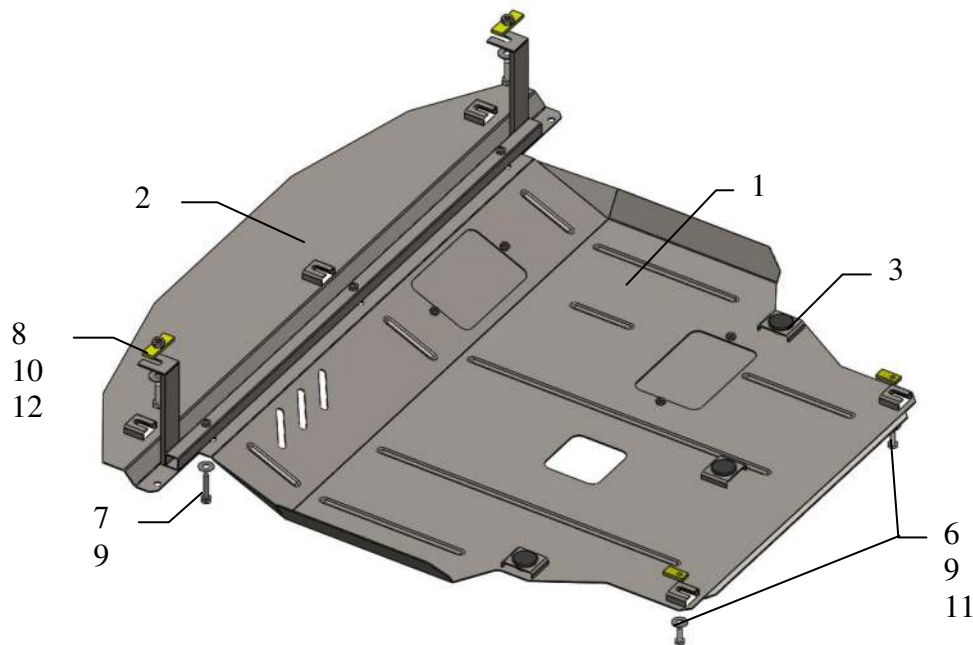
Защита 1.0512.00

Применяемость: *Kia Sorento 2.2CRDI, 2013 Корейская сборка*

Комплектность:

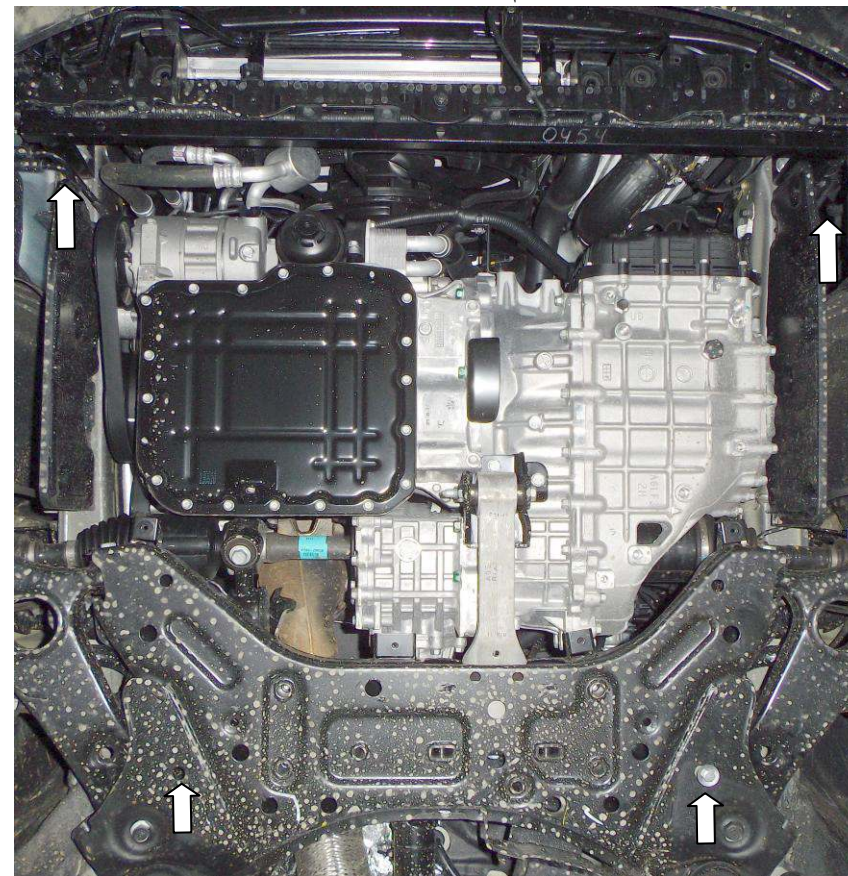
№ п/п	Наименование	Обозначение	Количество	Примечание
1	Панель	1.0512.00.6.003.557	1	
2	Панель	1.0512.00.6.003.558	1	
3	Панель	СТП.8.003.279	2	
4	Балка	1.0510.00.6.004.280	1	
5	Болт	8x16	4	
6	Болт	8x25	2	
7	Болт	8x45	3	
8	Болт	10x35	2	
9	Шайба	A8	9	
10	Шайба	A10	2	
11	Планка	СТП.8.006.033	2	
12	Планка	СТП.6.006.017СБ.	2	
13	Амортизатор 30		3	

Схема сборки защиты.



ВНИМАНИЕ!!! После монтажа защиты не допускается соприкосновение элементов защиты с движущимися элементами узлов и агрегатов автомобиля.

Установка защиты



1. Снять штатный пластиковый пыльник.
2. Завести планки 12 в боковые отверстия лонжеронов автомобиля.
3. Установить балку 4 под болты 8, отцентрировать и затянуть.
4. Завести планки 11 над задними боковыми отверстиями подмоторной балки и наживить болты 6.
5. Завести панель 1 сзади пазами под болты 6, спереди закрепить балке 4 болтами 7.
6. Панель 2 закрепить к балке 4 и к рамке радиатора штатными болтами в штатные места.
7. Все точки крепления затянуть.

*Защита закрывает радиатор, КПП, картер двигателя.
Имеется отверстие под слив масла.*