

TOTAL

One-Stop Tools Station

TOTAL

GASOLINE GENERATOR

INDUSTRIAL

TP135006	TP135006E
TP135006-4	TP135006SE
TP135006-5	TP135006E-4
TP135006-6	TP135006E-5
TP135006-8	TP135006E-6
TP135006-9	TP135006E-8
TP135006S	TP135006E-9



TP165006	TP175006
TP165006-4	TP175006-4
TP165006-5	TP175006-5
TP165006-6	TP175006-6
TP165006-8	TP175006-8
TP165006-9	TP175006-9
TP165006S	TP175006S
TP165006-58	



З питань придбання та сервісного обслуговування звертайтеся:
Безкоштовна гаряча лінія: 0 800 605 605
Телефон відділу продажів: 050 1 605 605

ПЕРЕДМОВА

Дякуємо за покупку генератора TOTAL. Цей пристрій є побутовим генератором компактного типу, з високою продуктивністю та повітряним охолодженням, який живиться енергією, що подається за допомогою двигуна, і використовується в ситуаціях відсутності електропостачання або раптового відключення.

УВАЖНО ПРОЧИТАЙТЕ ІНСТРУКЦІЮ


Якщо ви не розумієте будь-яку частину цього посібника, будь ласка, зверніться до авторизованого дилера для відповідних процедур запуску, експлуатації та технічного обслуговування. Технічний персонал навчить вас правильно і безпечно користуватися цим пристроєм. Настійно рекомендується прочитати цю інструкцію перед тим, як оператор почне її використовувати, і виконувати всі вимоги та етапи експлуатації цього пристрою. Ми також наполегливо рекомендуємо оператору проконсультуватися з дилером щодо етапів запуску та експлуатації пристрою під час покупки. Зберігайте цю інструкцію належним чином на випадок надзвичайної ситуації в майбутньому. Ця інструкція повинна постачатися разом з генератором.


Генератор можливо експлуатувати безпечно, ефективно та надійно лише тоді, коли він утримується, експлуатується та обслуговується належним чином. Перед початком роботи або обслуговування генератора оператор повинен:


- добре знати та суворо дотримуватися місцевих законів і правил.
- уважно прочитати інструкцію та дотримуватися всіх попереджень щодо техніки безпеки в цій інструкції та на генераторі.
- ознайомити вашу сім'ю з усіма застереженнями щодо правил безпеки в цій інструкції перед використанням.


Виробники не можуть передбачити всі можливі небезпечні ситуації, тому попередження в цій інструкції та етикетці на генераторі можуть містити не всі заходи безпеки. Якщо деякі положення щодо використання пристрою або навичок експлуатації, не описані в цій інструкції, використовуйте цей пристрій за умов дотримання правил особистої безпеки. Крім того, необхідно впевнитись у відсутності пошкоджень генератора, викликаних використанням пристрою або недотриманням вимог експлуатації.

Інформація, що міститься в цій інструкції, стосується пристроїв, що виробляються на момент публікації. TOTAL залишає за собою право змінювати та вдосконалювати будь-які пункти, описані в тексті, без попереднього повідомлення.

Будь ласка, уважно прочитайте три життєво важливі застереження щодо техніки безпеки в інструкції та на етикетці генератора, із символом  перед кожним застереженням про безпеку, деталі показані нижче:

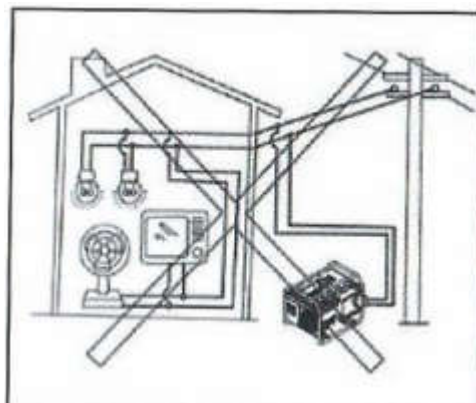
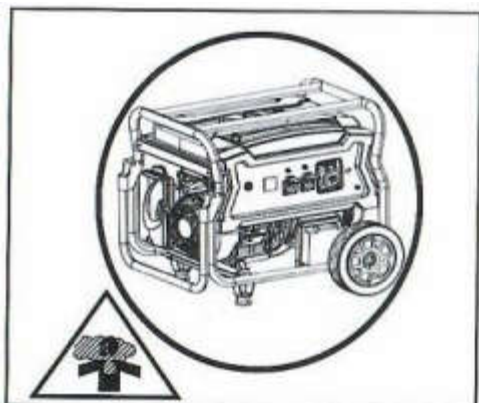
 **Небезпека:** зазнання серйозних пошкоджень у разі недотримання цієї вказівки.

 **Попередження:** можливе зазнання серйозних пошкоджень у разі недотримання цієї вказівки.

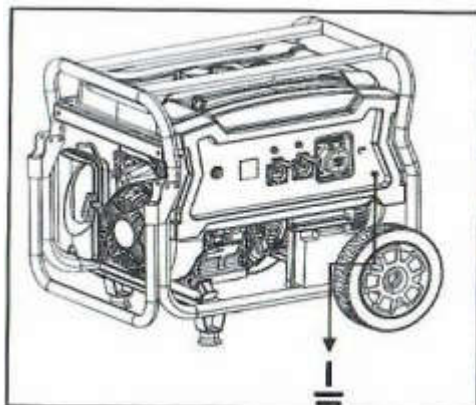
 **Застереження:** можливе зазнання пошкоджень у разі недотримання цієї вказівки.

Увага: ваш генератор або інше майно може постраждати у разі недотримання цих вказівок.

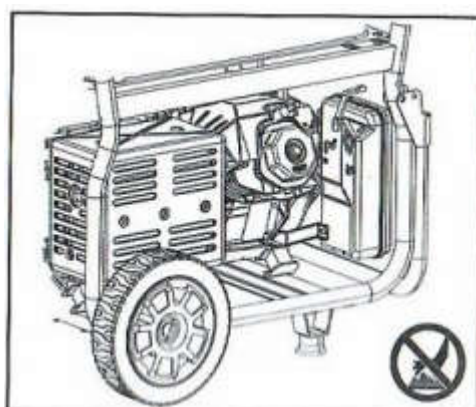
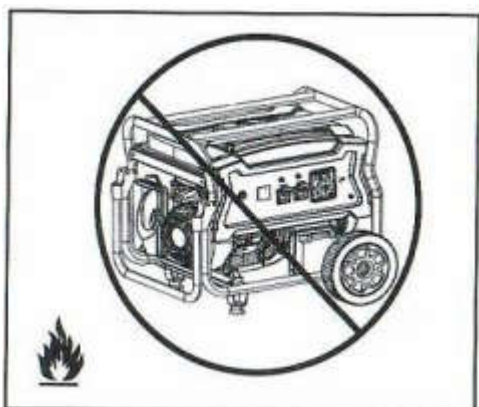
ЗАХОДИ БЕЗПЕКИ



Небезпека: прилад можна використовувати лише на відкритому повітрі, чадний газ, що виділяється при роботі обладнання, містить СО, який неможливо побачити або відчути. Надмірне вдихання СО може спричинити втрату свідомості людини та загибель.



Попередження: не використовуйте прилад в дощові дні або у воді. Помістіть прилад в укриття, якщо він не використовується.



Попередження: тримайте прилад в чистоті подалі горючих речовин, включаючи бензин.

Попередження: поверхня генератора має високу температуру, уникайте опіків.

ЗАХОДИ БЕЗПЕКИ

Небезпека:

Напруга, яку створює цей пристрій, може завдати шкоди людському організму або навіть призвести до смерті, дотримуйтеся правил використання електроприладів.

- забороняється використовувати оголений провід для прямого підключення джерела живлення до електрообладнання, використовуйте вилку, яка відповідає місцевим нормам;
- під час роботи обладнання не торкайтеся проводів і струмоведучих частин обладнання;
- під час роботи обладнання тримайте дітей на певній безпечній відстані від генераторної установки;
- під час експлуатації обладнання категорично забороняється збирання та розбирання будь-яких частин приладу;
- рекомендується реалізувати парне підключення пристрою захисного вимкнення, коли джерело живлення не може забезпечити надійну напругу;
- зовнішній електричний пристрій (включаючи з'єднувальний кабель і штекер) не повинен мати несправностей. Електричний струм залежить від автоматичного вимикача, особливо від відповідності між вимикачем та генератором. У разі заміни вимикача необхідно використовувати вимикач із тим самим номіналом і характеристиками — при необхідності зверніться до місцевих дилерів або в центр післяпродажного обслуговування.
- У разі використання подовжувального дроту або пересувного розподільника потужності загальна довжина дроту перерізом 1.5 мм² повинна бути не більше 60 м, а для 2 мм² – 100 м або менше.

Небезпека:

Прилад використовує горюче паливо, яке генерує високу температуру, що легко викликає пожежу.

- категорично забороняється доливати паливо під час роботи обладнання;
- у разі доливання палива тримайтеся подалі від джерела вогню, не куріть;
- у разі доливання палива слідкуйте, щоб не розлити паливо на обладнання, у разі необережного проливання очистіть його бавовняною тканиною, не запускати до повного випаровування палива;
- під час роботи переконайтеся, що в радіусі 2 м немає горючих речовин;
- у разі тривалого невикористання злити паливо в масляний бак і зберігати його в безпечному місці.

Обережно:

Це обладнання містить високошвидкісні обертові частини, які можуть завдати шкоди тілу людини.

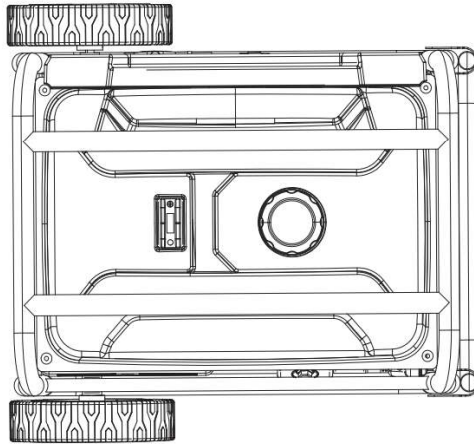
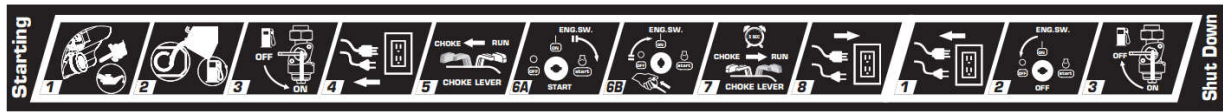
- під час роботи обладнання не наближайте до нього та категорично забороняється торкатися обертових частин.
- під час роботи обладнання не піднімайте та не змінюйте положення, зробіть це після повної зупинки.
- під час роботи обладнання спостерігайте за навколишнім середовищем, переконайтеся, що ніякі предмети не заважають роботі пристрою.

Увага: вимоги до експлуатації

- Не навантажуйте обладнання.
- Колеса встановлено для зручності переміщення обладнання, не використовуйте їх для переміщення обладнання на великі відстані, інакше вони вийдуть з ладу.
- Не перевищувати номінальну потужність обладнання, що працює; інакше термін його служби скоротиться. Потужність звичайних побутових приладів детально наведена на сторінці 14.
- Використовуйте обладнання відповідно до вимог, щоб подовжити термін його служби, деталі дивіться на сторінці 15.
- Зменшіть рівень повітряного потоку через обладнання під час експлуатації або зберігання.

ЗАХОДИ БЕЗПЕКИ

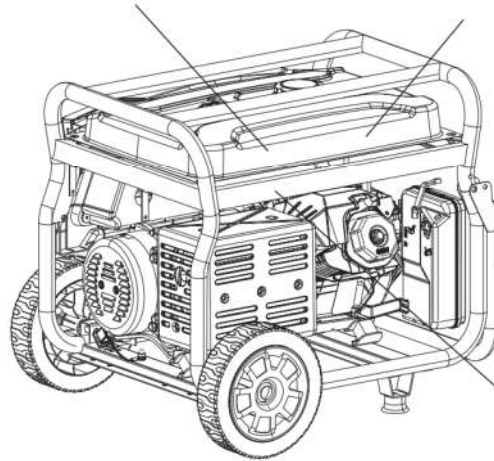
На обладнанні є попереджувальні наклейки, які нагадують вам про правила безпеки.



<p>WARNING</p> <p>You WILL be KILLED or SERIOUSLY HURT if you do not follow the operator's manual instructions.</p> <p>Risk of fire. Do not add fuel while the product is operating.</p>		<p>Generator is a potential source of electric shock. DO NOT expose to moisture, rain or snow. Do not operate with wet hands, or feet.</p> <p>Exhaust contains poisonous carbon monoxide gas that can cause unconsciousness or DEATH. Operate in well ventilated outdoor areas, away from open windows or doors.</p>	<p>Failure to properly ground generator can result in electrocution, especially if the generator is equipped with a surge kit.</p> <p>Do not expose to rain or use in damp locations.</p>	<p>DANGER</p> <p>Turn off generator prior to refueling.</p> <p>Check for spilled fuel. Do not run the generator near an open flame. Do not use indoors.</p>
---	--	--	---	--

<p>DANGER</p> <p>Using a generator indoors CAN KILL YOU IN MINUTES. Generator exhaust contains carbon monoxide. This is a poison you cannot see or smell.</p>	<p>DANGER</p> <p>NEVER use inside a home or garage, EVEN if doors and windows are open.</p>	<p>Only use OUTSIDE and far away from windows, doors, and vents.</p>
--	--	--



Avoid other generator hazards. READ MANUAL BEFORE USE.



<p>BURN RISK</p>	<p>CARBON MONOXIDE</p>	<p>4 FEET SAFE DISTANCE</p>
<p>↓</p> <p>DO NOT TOUCH</p>		

ПОЗНАЧЕННЯ

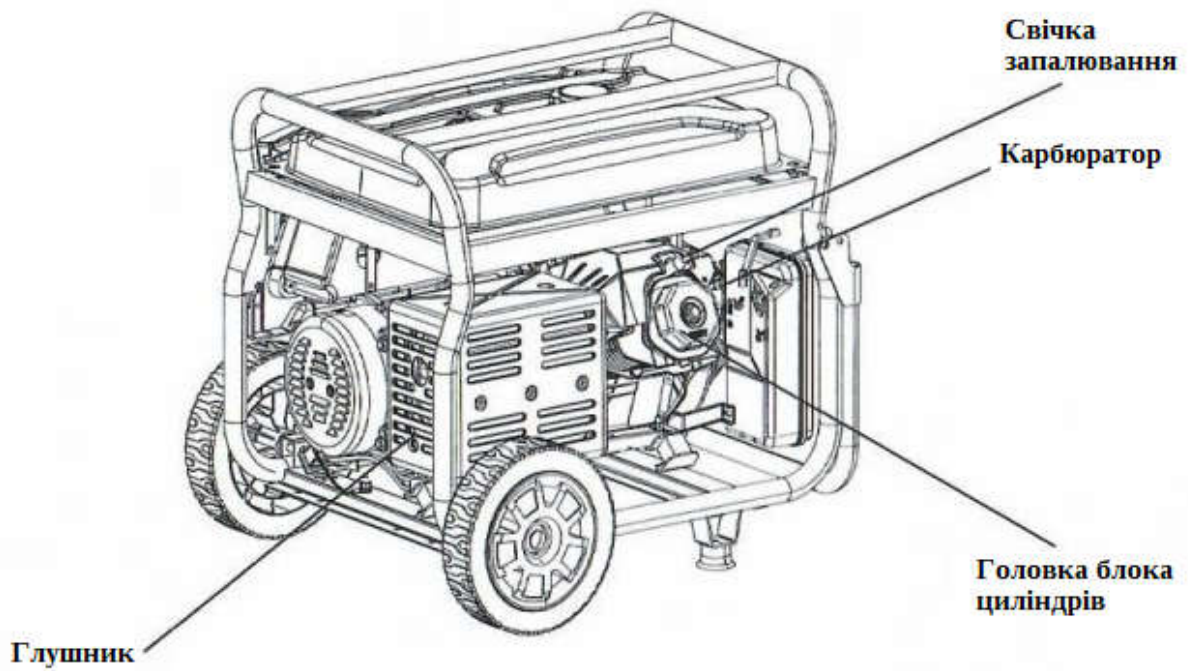
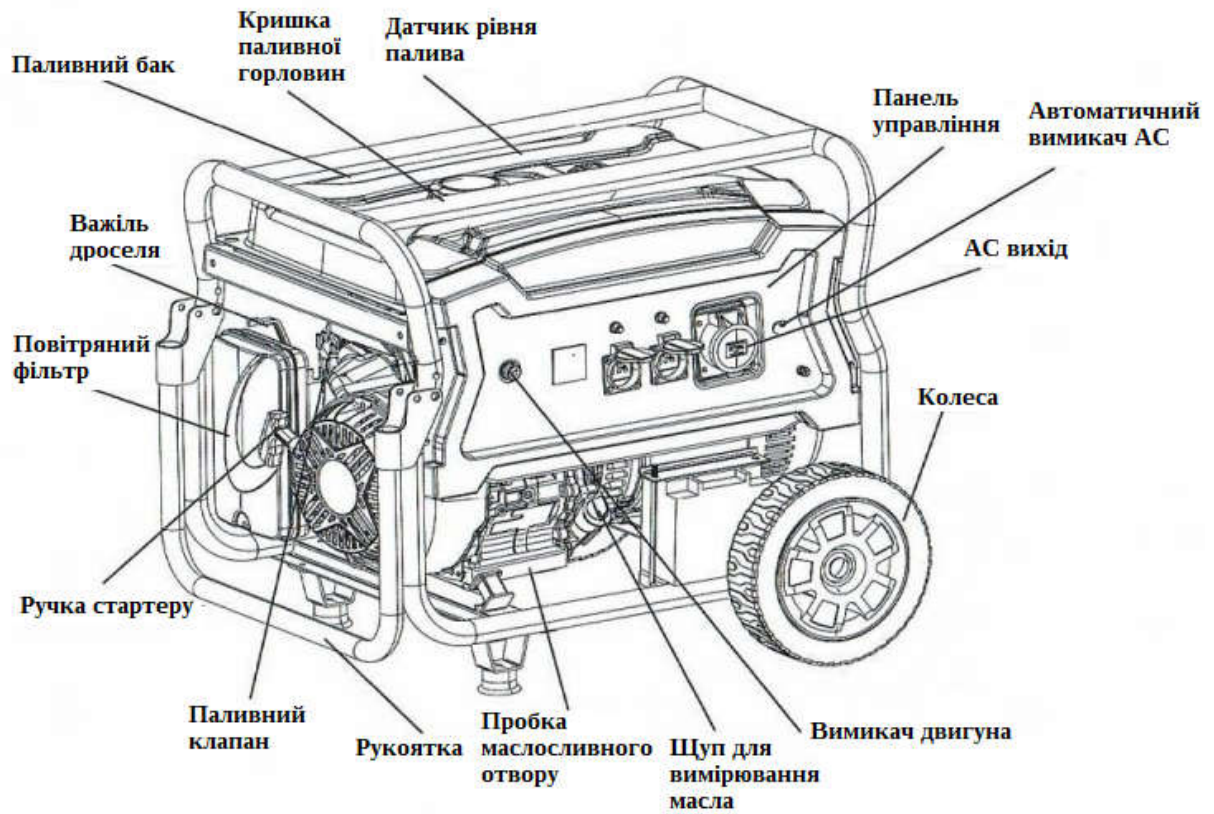
Деякі з наведених нижче позначень вказані на приладі або в інструкції. Розуміючи їх значення, вам буде легко і безпечно експлуатувати прилад.

Позначення	Назва	Значення
V	Вольт	Одиниця вимірювання напруги
A	Ампер	Одиниця вимірювання сили струму
Hz	Герц	Одиниця частоти (1 Гц=60 об/хв)
W	Ват	Одиниця вимірювання потужності
RPM	об/хв	Одиниця вимірювання частоти обертання
PF	Коефіцієнт потужності	ККД генератора
G1	Коефіцієнт продуктивності	Коефіцієнт продуктивності
	Читайте інструкції	Перед використанням уважно прочитайте інструкцію
	Застереження щодо безпеки	Знання серйозних пошкоджень у разі недотримання цієї вказівки
	Обережно! Електрична напруга	Попередження щодо наявності неелектрифікованого тіла, зверніть увагу на безпеку
	Ризик ураження електричним струмом	Це електричний пристрій, недотримання вказівок може призвести до ураження електричним струмом, завдаючи шкоди організму людини
	Електрика, не торкатись	Не торкатися, якщо пристрій підключений та працює
	Токсичний газ	Чадний газ, що виділяється при роботі обладнання, містить CO, який неможливо побачити або відчути. Надмірне вдихання CO може спричинити втрату свідомості людини та загибель.
	Вогнебезпечно	Висока температура, що утворюється під час роботи пристрою, може спричинити пожежу, тому працюйте обережно
	Вибухонебезпечно	Зіткнення масляного баку з високою температурою або відкритим вогнем, може призвести до вибуху, тому працюйте обережно
	Ризик опіку	Деякі частини під час роботи обладнання генерують високу температуру, що призведе до обпікання шкіри при доторканні
	Заземлення	Щоб встановити заземлення, зверніться до місцевого електрика. Перед використанням переконайтеся, що обладнання заземлене. Вимоги перед використанням.
	Не використовувати при дощі	Не використовуйте електричний пристрій у дощові дні та не допускайте їх змочування.
	Моторне масло	Додайте масло. Про це позначення дивіться на сторінці 10
	Паливо	Додайте паливо — бензин.

СПЕЦИФІКАЦІЯ ПРОДУКТУ

		TP135006 TP135006-4 TP135006-6 TP135006-8 TP135006-9 TP135006S	TP135006E TP135006SE TP135006E-4 TP135006E-6 TP135006E-8 TP135006E-9	TP165006 TP165006-4 TP165006-6 TP165006-8 TP165006-9 TP165006S	TP175006 TP175006-4 TP175006-6 TP175006-8 TP175006-9 TP175006S
Генератор	Частота	50 Гц			
	Номінальна потужність	2.8 кВт	2.8 кВт	5.0 кВт	6.0 кВт
	Макс. потужність	3.5 кВт	3.5 кВт	6.5 кВт	7.5 кВт
	Номінальна напруга	220В-240В			
	ККД генератора	1.0			
Двигун	Тип	4-тактний/повітряне охолодження/одноциліндровий/ОНV/горизонтальний вал			
	Робочий об'єм (сс)	208		420	
	Режим запуску	ручний	автоматичний		
	Ємність паливного баку (л/гал)	15 (4)		25 (6.6)	
	Ємність для масла (л/унція)	0.6 (20)		1.1 (36.6)	
	Час безперервної роботи (г)	11 при навантаженні 50%		11 при навантаженні 50%	11 при навантаженні 50%
Вага	Вага нетто	48	51	88	93
		TP135006-5	TP135006E-5	TP165006-5	TP175006-5
Генератор	Частота	60 Гц			
	Номінальна потужність	2.8 кВт	2.8 кВт	5.0 кВт	6.0 кВт
	Макс. потужність	3.5 кВт	3.5 кВт	6.5 кВт	7.5 кВт
	Номінальна напруга	220В-240В			
	ККД генератора	1.0			
Двигун	Тип	4-тактний/повітряне охолодження/одноциліндровий/ОНV/горизонтальний вал			
	Робочий об'єм (сс)	208		420	
	Режим запуску	ручний	автоматичний		
	Ємність паливного баку (л/гал)	15 (4)		25 (6.6)	
	Ємність для масла (л/унція)	0.6 (20)		1.1 (36.6)	
	Час безперервної роботи (г)	11 при навантаженні 50%		11 при навантаженні 50%	11 при навантаженні 50%
Вага	Вага нетто	48	51	88	93

ОПИС ЗАПЧАСТИН



ОСОБЛИВОСТІ

ВИВЧИТЬ ВАШ ГЕНЕРАТОР

Безпечне використання цього продукту вимагає розуміння інформації про продукт та інформації в цьому посібнику з експлуатації. Перед використанням цього продукту ознайомтеся з усіма функціями експлуатації та технікою безпеки.

КЛЕМНИЙ БЛОК ЗАЗЕМЛЕННЯ

Клема заземлення використовується для правильного заземлення генератора для захисту від ураження електричним струмом. Проконсультуйтеся з кваліфікованим місцевим електриком щодо вимог щодо заземлення у вашому регіоні.

АВТОМАТИЧНИЙ ЗМІННОГО СТРУМУ

Автоматичні вимикачі передбачені для захисту генератора від електричного перевантаження. Автоматичний вимикач можна перезавантажити, натиснувши кнопку перезавантаження автоматичного вимикача.

ВИМИКАЧ СИСТЕМА ВІДКЛЮЧЕННЯ

Датчик низького рівня масла зупиняє роботу двигуна, якщо рівень мастила в картері недостатній.

АВАРІЙНОГО

МАСЛОЗАЛИВНА КРИШКА/ЩУП

ПОВІТРЯНИЙ ФІЛЬТР

Повітряний фільтр допомагає обмежити кількість бруду та пилу, які потрапляють у пристрій під час роботи.

Зніміть маслозаливну кришку, щоб перевірити та за потреби додати мастило в генератор

МАСЛОСЛИВНА ПРОБКА

ВАЖІЛЬ ДРОСЕЛЯ

Важіль дроселя використовується при запуску двигуна

Під час заміни мастила двигуна відкрутіть і зніміть пробку зливного отвору, щоб злити старе мастило.

РУЧКА СТАРТЕРА

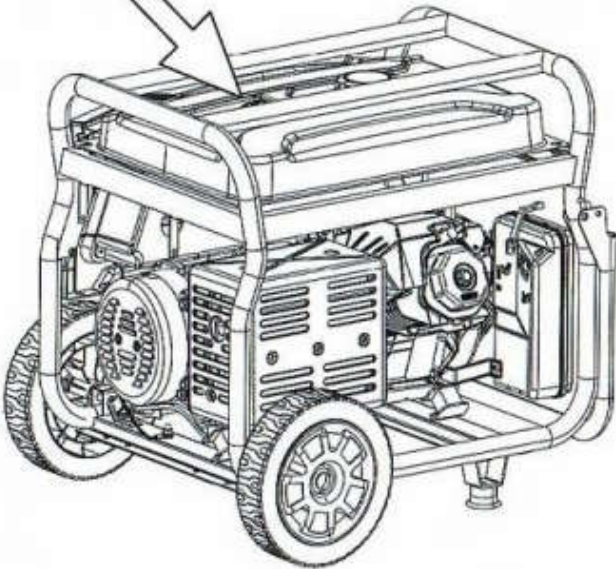
ПАЛИВНИЙ КЛАПАН

Потік палива з паливного бака в двигун включається і вимикається за допомогою паливного клапану

Рукоятка стартера використовується для запуску двигуна генератора.

ВИКОРИСТАННЯ

Етапи використання наклеєні над паливним баком, будь ласка, виконуйте вказані кроки.

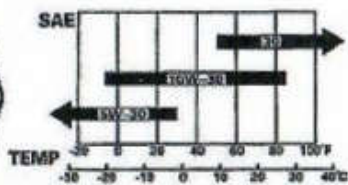


Заземлення прибору

Перенесіть прибор на вулицю, використовуйте дрiт не менше 2,5 м², щоб підключити пристрій та клему заземлення до землі. Один кiнець дроту притискають під гайку-метелик, щiльно закручують, а iнший кiнець з'єднують із предметом у формi металевого стрижня (наприклад, залiзним цвяхом i сошкою) i вставляють його в ґрунт.

Запустiть генератор

Додайте моторне масло.

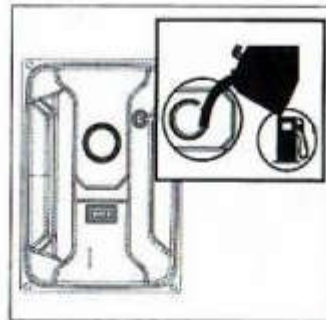


Таблиця характеристик моторного масла

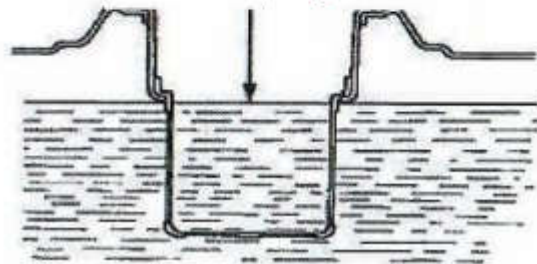
Вiдкрутiть показчик рiвня масла, долийте моторне масло вiдповiдної моделi в достатнiй кiлькостi.

Використовуйте воронку для додавання масла, у разi розливання очистiть це мiсце, щоб уникнути ковзання.

Залийте бензин

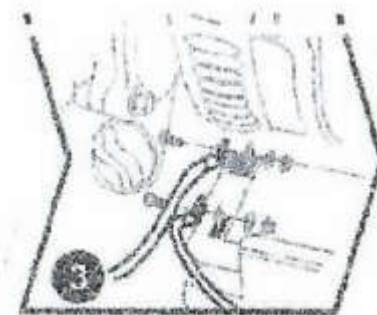


Не бiльше цього рiвня



Вiдкрийте кришку заливної горловини та залийте бензин, показчик рiвня палива покаже кiлькiсть бензину в паливному баку, а верхнє положення показчика не повинно перевищувати зображений внутрiшнiй рiвень паливного баку.

Пiдключiть електричний акумулятор (тiльки для автозапуску)

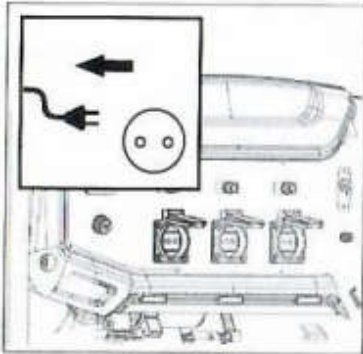


З'єднайте дрiт акумуляторної батареї та акумуляторну батарею, червоний для позитивного електрода та зелений для негативного електрода, i переконайтеся, що гайка закручена. Переконайтеся у вiдсутностi контакту мiж позитивним i негативним електродами, щоб уникнути короткого замикання. Пiсля пiдключення переконайтеся, що металевi частини дротiв знаходяться на вiдстанi не менше 15 мм один вiд одного, використовуйте захисний кожух.

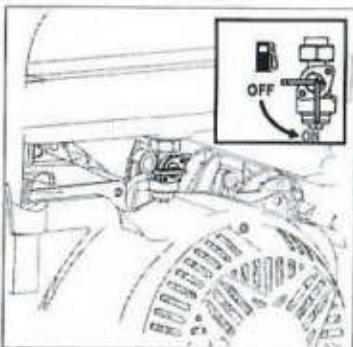
ВИКОРИСТАННЯ

Запуск двигуна

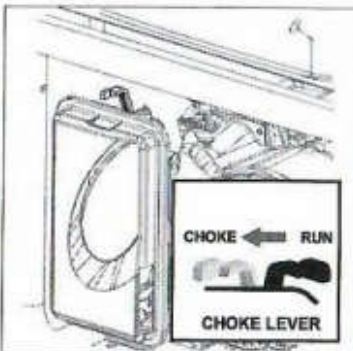
Від'єднайте всі прилади від генератора.



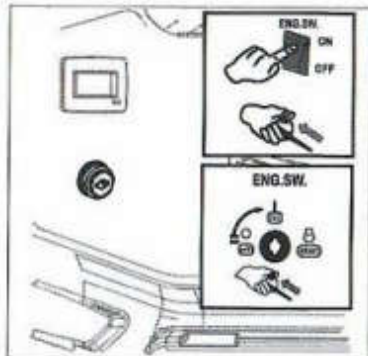
Поверніть паливний клапан у положення ON.



Перемістіть важіль дроселя в положення CHOKE.

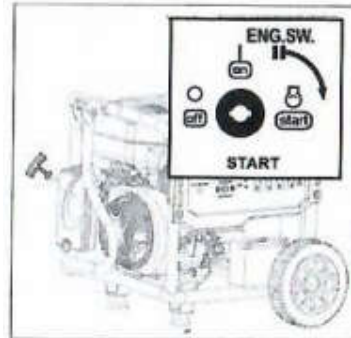


ПРИМІТКА: Якщо двигун прогрітий або температура вище 50 °F, перемістіть важіль дроселя в положення RUN.



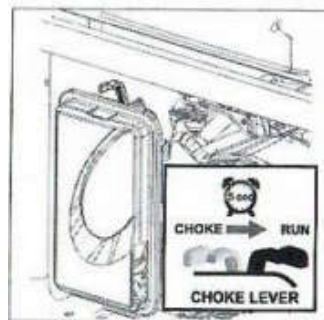
Увімкніть перемикач на панелі керування у положення ON. Якщо генератор з автозапуском,

то його можна запустити, натиснувши перемикач у положення START. Щоб подовжити термін служби акумуляторної батареї, не натискайте перемикач більше ніж на 3 секунди, а інтервал між двома натисканнями повинен бути більше 10 секунд.

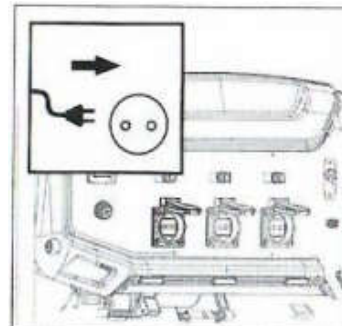


Якщо генератор з ручним стартом, потягніть рукоятку стартера, поки двигун не запрацює.

ПРИМІТКА. Не допускайте самовільне повернення ручки на вихідне положення після запуску, обережно поверніть її на вихідне положення.



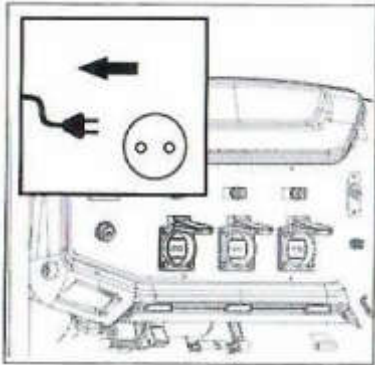
Дайте двигуну попрацювати протягом 15-30 секунд, потім перемістіть важіль дроселя в положення RUN.



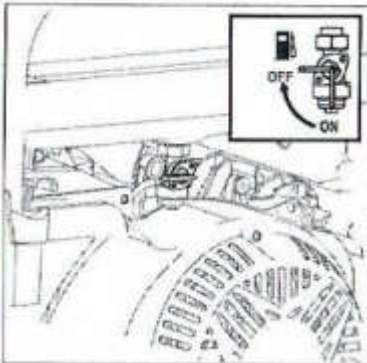
Підключіть електричне обладнання, увімкніть автоматичний перемикач. Будь ласка, зверніть увагу, що коли декілька приладів використовуються одночасно, не підключайте наступне, якщо попереднє не працює нормально. Сумарна потужність навантажень не повинна перевищувати номінальну потужність генератора.

ВИКОРИСТАННЯ

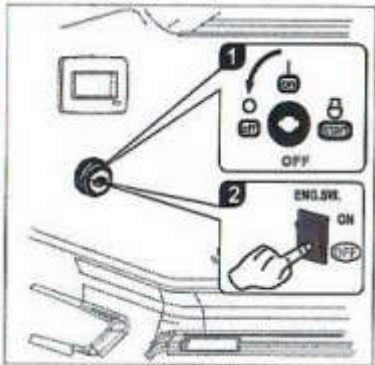
Зупинка двигуна



Відключіть все обладнання від генератора.



Поверніть паливний клапан у положення OFF.

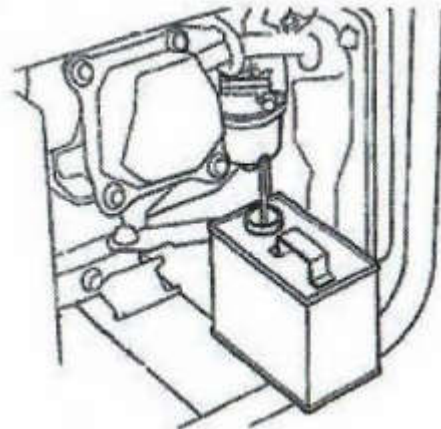


Поверніть перемикач на панелі керування в положення OFF.

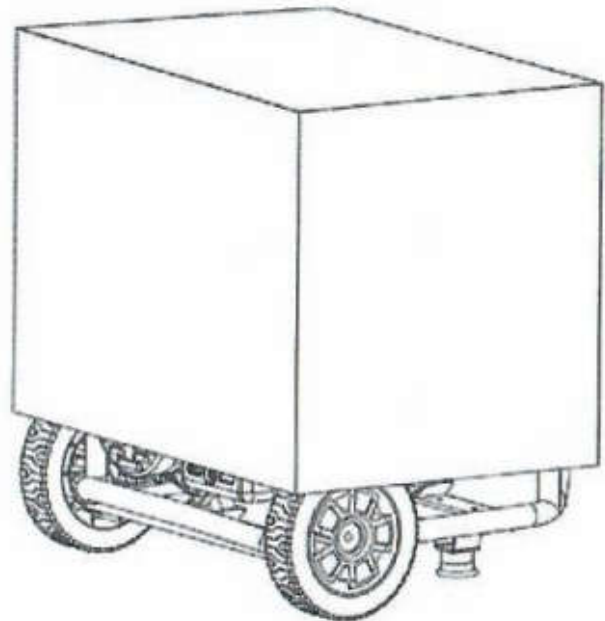
Для швидкої зупинки приладу в екстремній ситуації:

Поверніть перемикач на панелі керування в положення OFF.

Попередження: Температура поверхні генераторного блоку залишається високою після вимкнення, і його не можна переміщати або використовувати до охолодження, для уникнення опіків.



Зніміть зливний болт карбюратора та злийте паливо з паливного бака та карбюратора. Знову затягніть дренажний болт (якщо паливо не злити, воно випарується, а залишки можуть заблокувати роботу карбюратора).



Пристрій слід зберігати в чистому та сухому місці та захищати від дощу та високої температури. Накрийте пристрій паперовою коробкою або поліетиленовим пакетом, щоб запобігти потраплянню пилу в пристрій.

РЕГУЛЮВАННЯ ЖИВЛЕННЯ

Електричне обладнання			Номінальна потужність (W)	Пускова потужність (W)
Побутова техніка	Плоский телевізор 27''		500	800
	Енергозберігаюча лампа		5~50	5~50
	Мультиварка		1000	1000
	Комп'ютер		800	800
	DVD		100	100
	Холодильник		800	1600
	Пральна машина		300	600
	Вентилятор		50	100
	Кондиціонер		1500	3000
Інструменти	Електрозварювальник		2500	5000
	Перфоратор		1000	1500
	Водяний насос		800	1200

ОБСЛУГОВУВАННЯ

Правильне обслуговування приладу є найкращою гарантією безпечної, економічної та безвідмовної роботи. А також сприяє захисту навколишнього середовища.

Графік технічного обслуговування наступний:

Графік регулярного ТО		Кожне використання	Кожні 20 годин або перший місяць початкового використання (3)	Кожні 50 годин або кожні 3 місяці (3)	Кожні 100 годин або кожні 6 місяців (3)	Кожні 300 годин або кожен рік (3)
Масло двигуна	Перевірка рівня масла	○				
	Заміна		○		○	
Повітряний фільтр	Перевірка	○				
	Чистка			○		
Чаша паливного фільтра	Чистка				○	
Свічка запалювання	Чистка				○	Заміна
Чистка клапанів	Відрегулювати					○
Головка блока циліндрів	Миття	Кожні 300 годин				
Паливний бак і сітчастий фільтр	Миття	Кожні 2 роки				
Паливний шланг	Заміна	Кожні 2 роки				

(1) Технічне обслуговування слід проводити частіше, якщо пристрій використовується в запиленних місцях.

(2) Щодо процедур обслуговування генератора, будь ласка, користуйтеся ПОСІБНИКОМ З ОБСЛУГОВУВАННЯ цього керівництва.

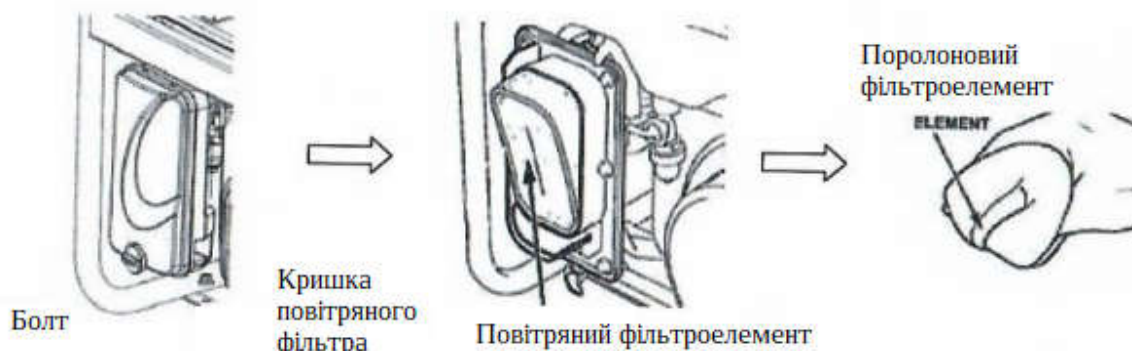
(3) Якщо прилад використовується часто, будь ласка, проводьте технічне обслуговування відповідно до вищезазначених інтервалів, щоб забезпечити тривале використання генератора.

Замініть моторне масло



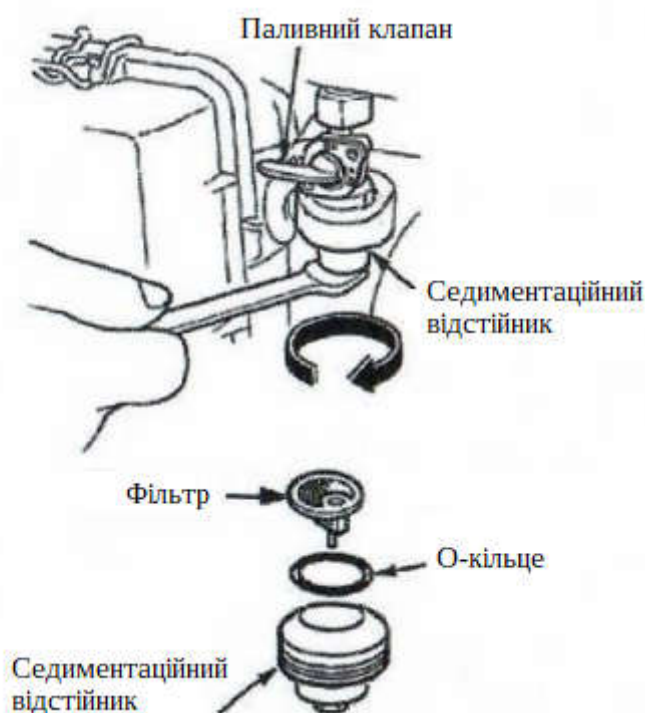
ОБСЛУГОВУВАННЯ

Чистка повітряного фільтра



1. Зніміть стопорний болт кришки повітряного фільтра та відкрийте її
2. Огляньте елемент повітряного фільтра та переконайтеся, що він справний і чистий
3. Якщо поролоновий фільтруючий елемент забруднений, розпиліть на нього побутовий миючий засіб. Обережно потріть його протягом декількох хвилин і змийте теплою водою. Якщо фільтруючий елемент пошкоджено, замініть його новим.

Чистка паливного баку



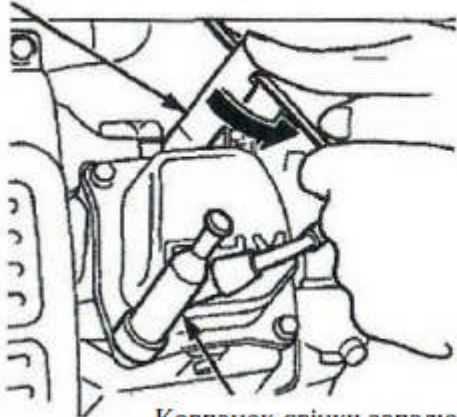
1. Закрийте паливний клапан і вийміть відстійник. Вийміть О-кільце та сітчастий фільтр.
2. Очистіть відстійник, О-кільце та фільтр негорючим розчинником або розчинником із високою температурою спалаху.
3. Знову встановіть О-кільце та сітчастий фільтр і затягніть відстійник.
4. Відкрийте паливний клапан і перевірте наявність витоку.

ОБСЛУГОВУВАННЯ

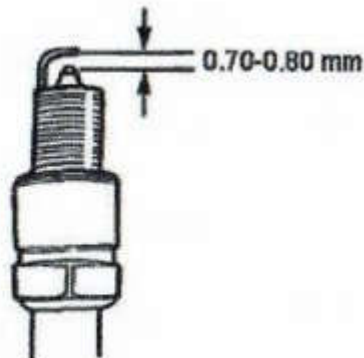
Чистка свічки запалювання

Рекомендовані моделі свічок запалювання: F7RTC та F7TC

Гайковий ключ для свічок запалювання

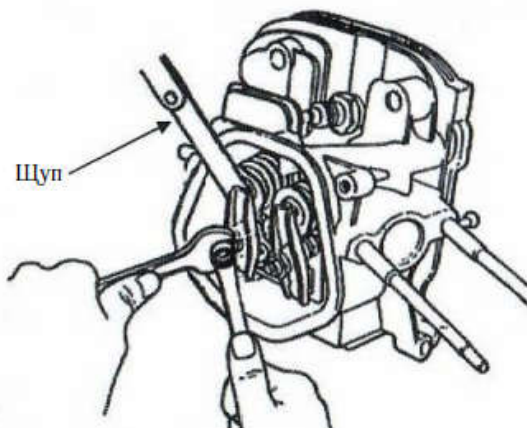


Ковпачок свічки запалювання



1. Зніміть ковпачок свічки запалювання.
2. Очистіть основу свічки запалювання.
3. Зніміть свічку запалювання за допомогою гайкового ключа
4. Уважно огляньте ізолятор свічки запалювання на наявність пошкоджень. Якщо він пошкоджений, замініть його новим.
5. Виміряйте зазор свічки запалювання щупом. Відрегулюйте зазор — він повинен бути в інтервалі 0,70-0,80 мм.
6. Перевірте, чи шайба свічки запалювання в хорошому стані.
7. Знову встановіть свічку запалювання та затягніть її гайковим ключем. Встановіть шайбу свічки запалювання та встановіть ковпачок свічки.

Калібровка клапанів (повинна проводитись спеціалістом)



Зніміть кришку циліндра та виміряйте клапанний зазор щупом. Зазори 0,1 мм для впускного клапана і 0,15 мм для випускного клапана.

Зніміть пробку зливного отвору масла та злийте старе масло. Затягніть пробку зливного отвору масла та помістіть масломірний щуп. Залейте відповідну кількість масла згідно з масломірним щупом - підтримуйте рівень масла між MIN і MAX.

ПЕРЕЛІК ЗАГАЛЬНИХ НЕСПРАВНОСТЕЙ

Тип несправності	Причина несправності	Спосіб вирішення проблеми
Генератор не запускається	Немає палива	Заправте паливний бак бензином
	Паливний клапан у положенні OFF	Увімкніть паливний клапан
	Паливний потік заблокований	Очистіть чашу паливного клапана (див. сторінку 15)
	Відсутнє моторне масло або низький рівень моторного масла	Додайте масло
	Перемикач двигуна вимкнено	Поверніть перемикач у положення «включено».
	Свічка запалювання вийшла з ладу	Очистіть або замініть свічку запалювання (див. сторінку 16)
Відсутня вихідна потужність	Автоматичний вимикач не підключений	Поверніть автоматичний вимикач у положення «включено».
	Поганий контакт розетки	Замініть розетку
Пристрій тремтить під час роботи	Положення важеля дроселя неправильне	Переведіть важіль в положення «відкрито» під час роботи
Пристрій виділяє білий дим	Температура двигуна занадто низька	Дайте двигуну попрацювати без підключених пристроїв більше 10 хвилин
	Паливо/масло забруднене	Використовуйте очищене паливо/масло
Пристрій виділяє чорний дим	Повітряний фільтр забруднений	Очистіть фільтруючий елемент повітряного фільтра
	Забагато підключених пристроїв	Зменшіть навантаження до номінальної межі
Пристрій виділяє синій дим	Моторного масла занадто багато	Злийте трохи масла
	Неправильний тип моторного масла	Виберіть відповідний тип моторного масла (див. сторінку 9)
Потужність зменшується	Свічка запалювання вийшла з ладу	Очистіть або замініть свічку запалювання (див. сторінку 16)
	Неоткалібрований клапанний зазор	Відрегулюйте зазор клапана (див. сторінку 16)

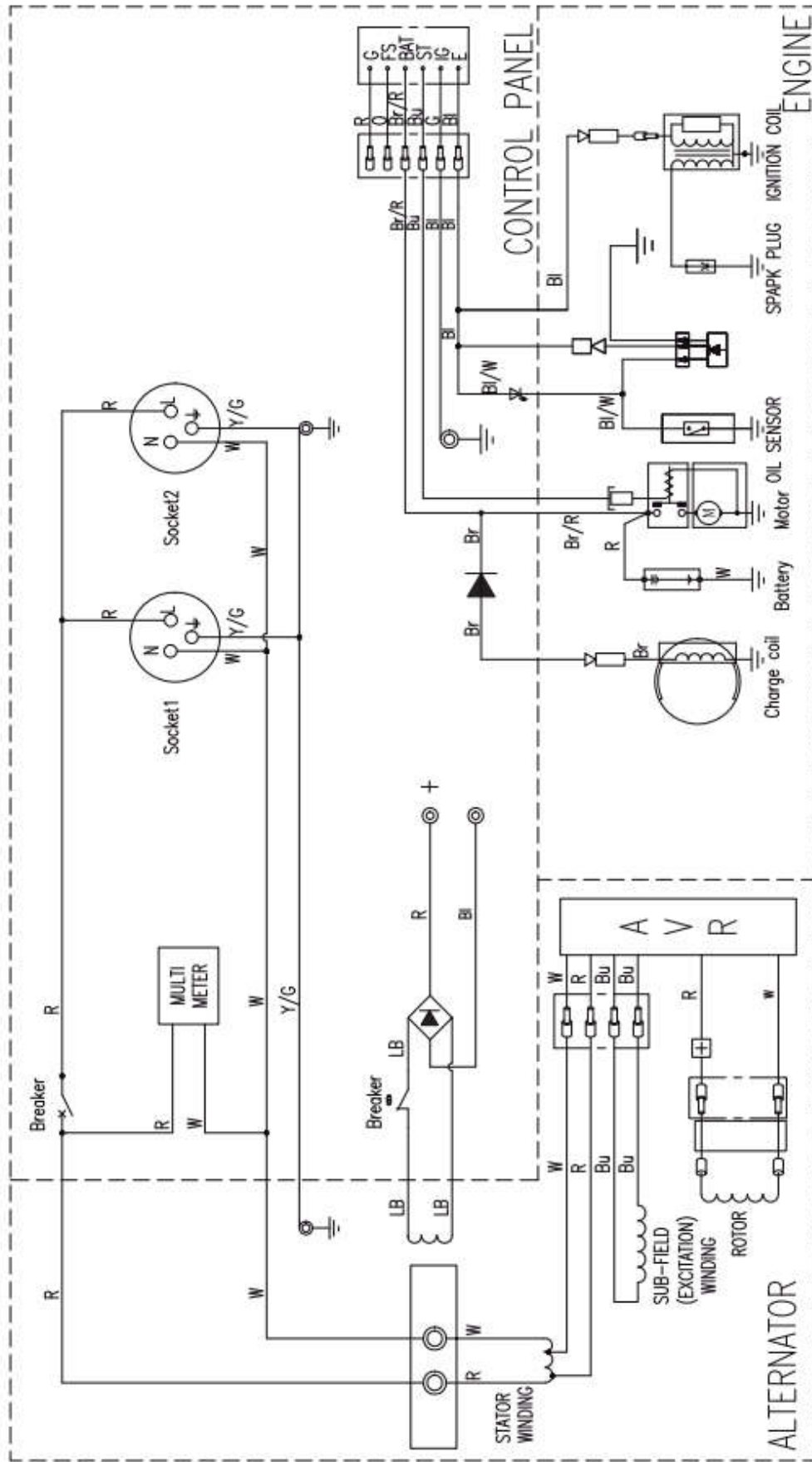
Вимоги до навколишнього середовища для належної роботи приладу:

- температура: -15°C-40°C.
- вологість: менше 95%.
- висота над рівнем моря: до 1000м (слід використовувати з меншою потужністю при висоті вище 1000 м над рівнем моря)

Генератор можна навантажувати до номінальної потужності лише за вказаних умов середовища. Якщо умови навколишнього середовища не відповідають вищезазначеним, або якщо умови охолодження двигуна та генераторного блоку є невідповідними, наприклад, при роботі на ділянках, де умови середовища є граничними, необхідно зменшити потужність. Також необхідно зменшувати потужність, коли температура, висота над рівнем моря та відносна вологість перевищують норми.

Якщо всі умови виконані, а проблема не зникла, будь ласка, зверніться до найближчого дилера або центру післяпродажного обслуговування для консультації.

Електрична схема



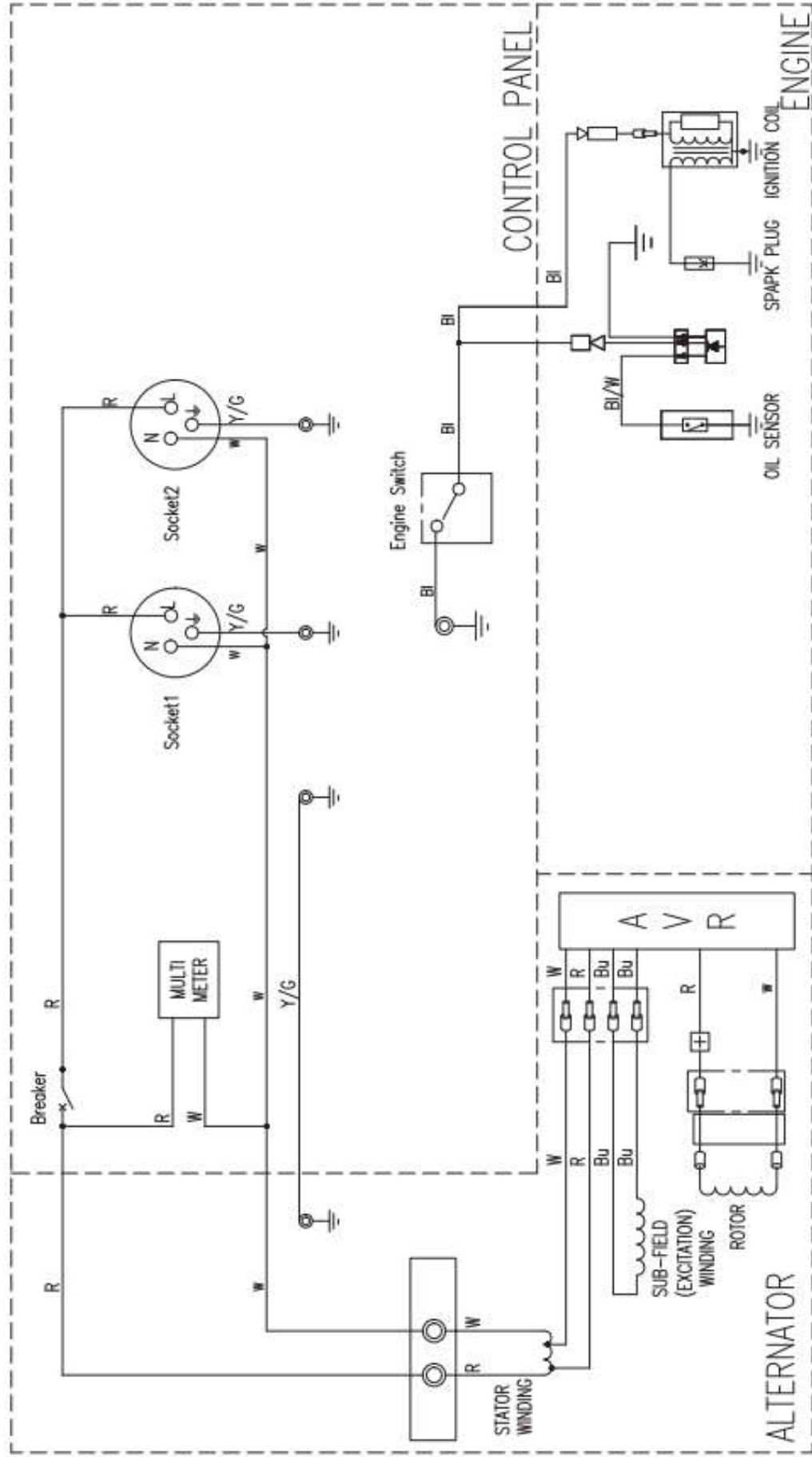
Engine Switch Connecting

IG	E	BAT	ST	FS	G
OFF	ON	Strat.			

Br	Brown	Y/G	Yellow/Green
Br/R	Brown/Red	Bl/W	Black/White
LB	Light Blue	G	Green
Gr	Gray	BI	Black
R	Red	W	White

TP135006E
 TP135006SE
 TP135006E-6
 TP135006E-4
 TP135006E-8
 TP135006E-9

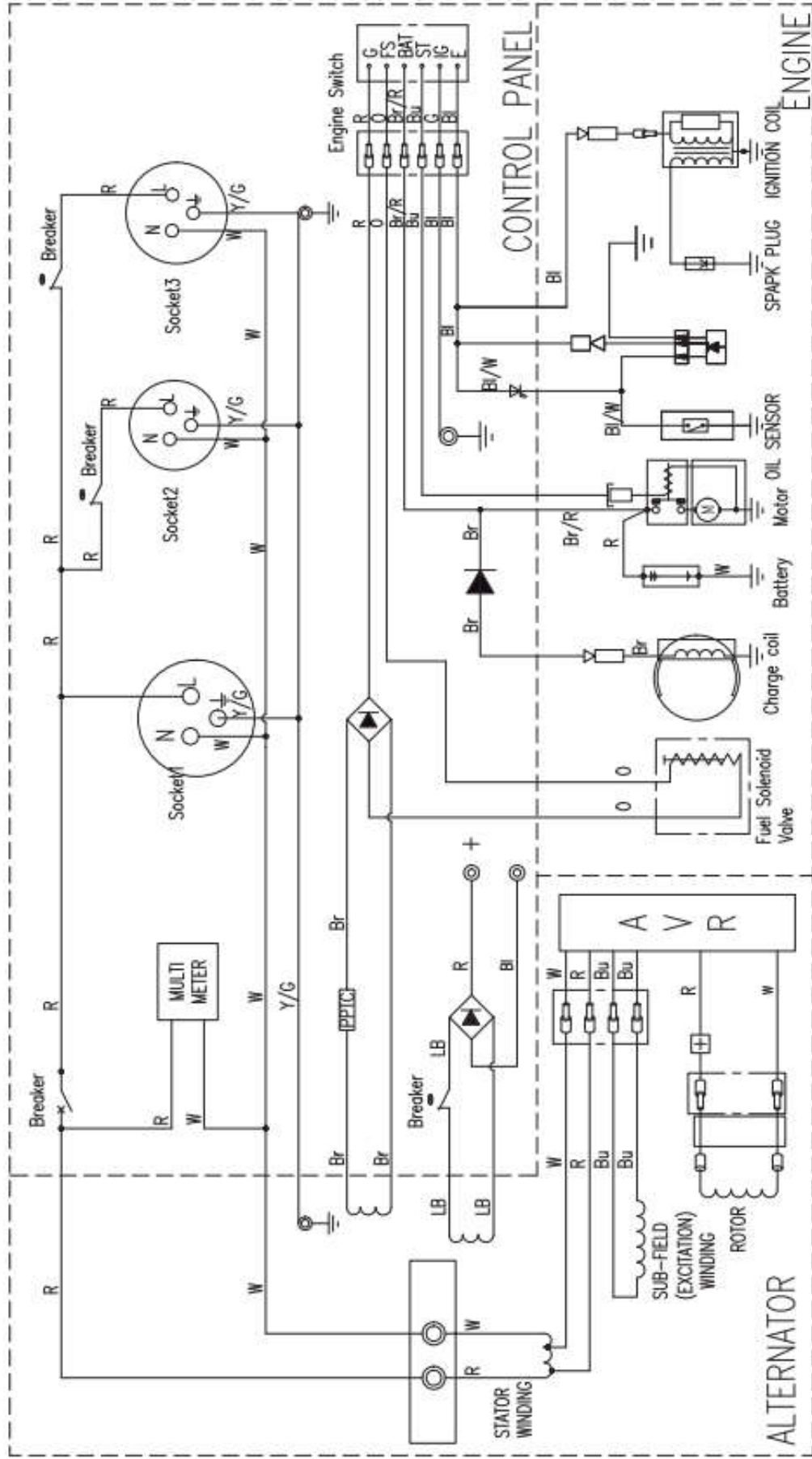
WIRING DIAGRAM OF 220V/230V/240V GENERATOR SET



Bl	Black	Br	Brown	Y/G	Yellow/Green
O	Orange	Br/R	Brown/Red	Bl/W	Black/White
Bu	Blue	LB	Light Blue	G	Green
Gr	Gray	Bl	Black		
R	Red	W	White		

TP135006
TP135006-4 TP135006-5 TP135006-6
TP135006-8 TP135006-9 TP135006S

WIRING DIAGRAM OF 220V/230V/240V GENERATOR SET



- TP165006 TP165006-4 TP165006-5 TP165006-6
- TP165006-8 TP165006-9 TP165006S
- TP175006 TP175006-4 TP175006-5 TP175006-6
- TP175006-8 TP175006-9 TP175006S TP165006-5-8

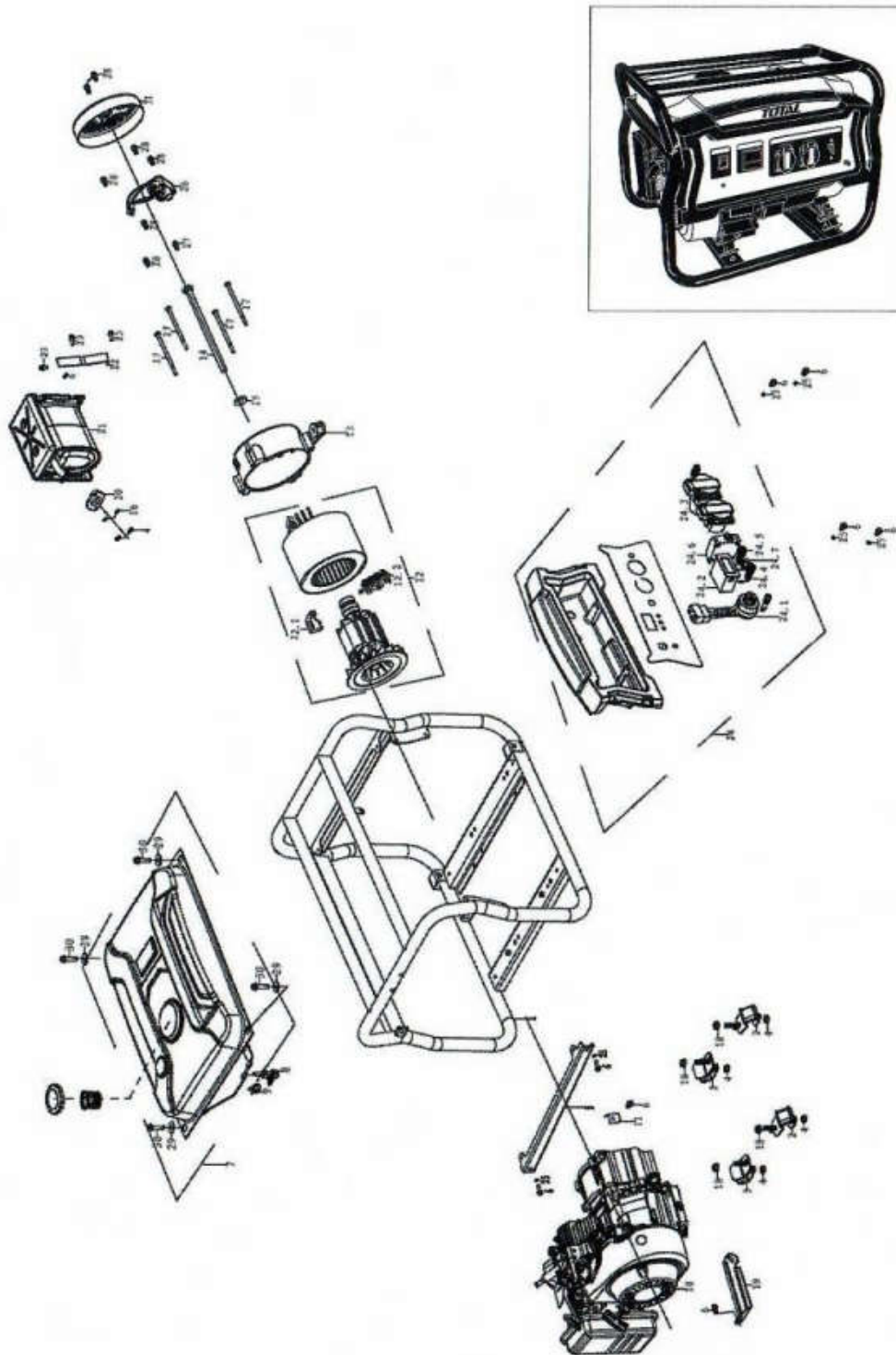
Engine Switch Connecting

IG	E	BAT	ST	FS	G
OFF	o-o			o-o	
ON					
Strat				o-o	

BI	Black	Br	Brown	Y/G	Yellow/Green
O	Orange	Br/R	Brown/Red	B/W	Black/White
Bu	Blue	LB	Light Blue	G	Green
Gr	Gray	BI	Black		
R	Red	W	White		

WIRING DIAGRAM OF 220V/230V/240V GENERATOR SET

**TP135006 TP135006-4 TP135006-5 TP135006-6
TP135006-8 TP135006-9 TP135006S
Exploded view - Base**

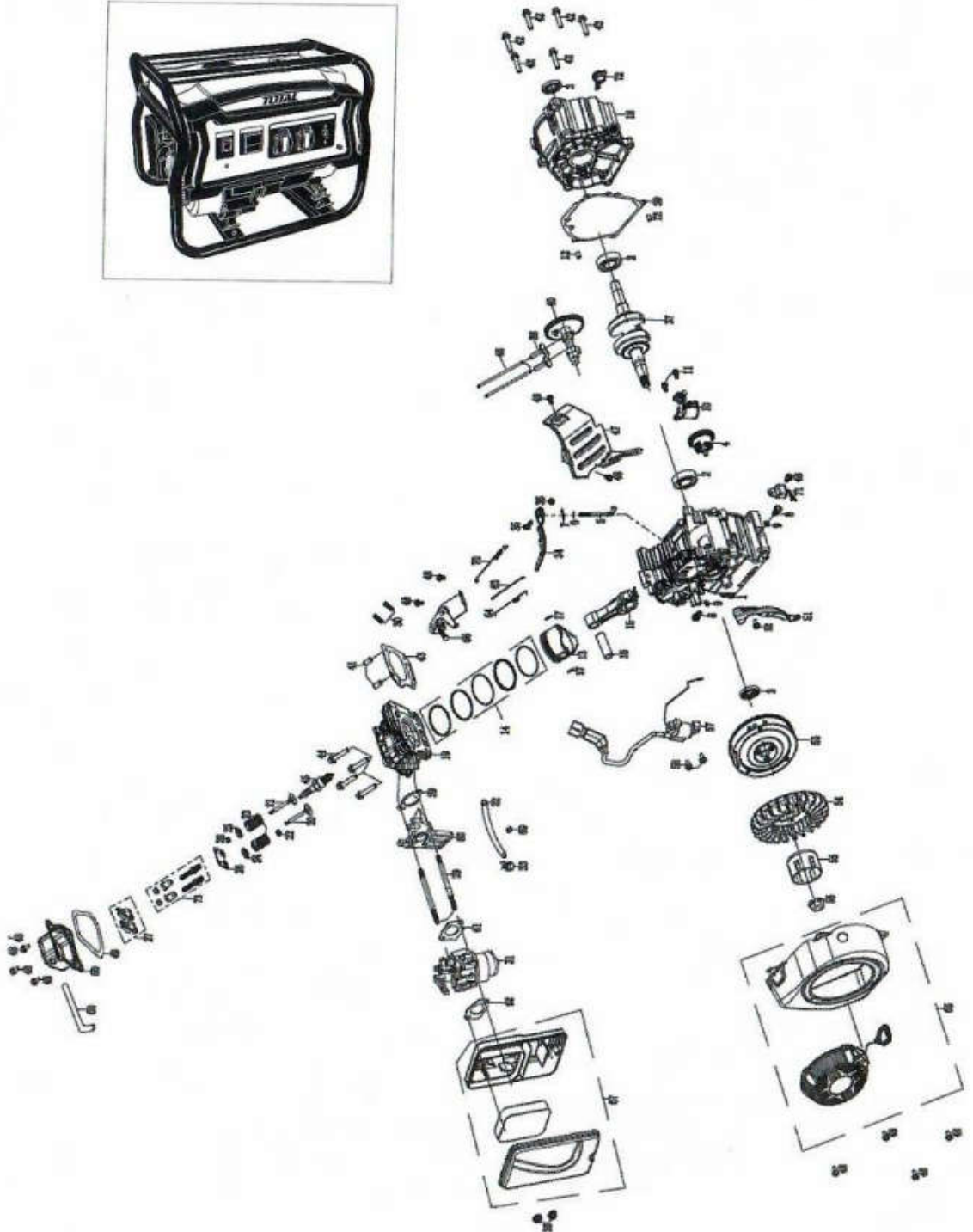


TP135006 TP135006-4 TP135006-5 TP135006-6 TP135006-8 TP135006-9 TP135006S

Список запчастин — основні

№	Опис	Кіл-сть	№	Опис	Кіл-сть
1	Рама	1	19	Кронштейн, очищувач повітря	1
2	Ізолятор А	2	20	Корпус, вихлоп	1
3	Ізолятор В	2	21	Глушник в зб	1
4	Гайка М8	6	22	Кронштейн глушника	1
			23	Болт М8х16	3
6	Болт М6х12	7	24	Панель в зб	1
7	Паливний бак в зборі	1	24-1	Перемикач в зборі	1
8	Паливний кран	1	24-2	Акумулятор	1
9	Затискач паливопроводу	1	24-3	Приймач 16а/250в	2
10	Двигун в зборі	1	24-4	910 стовп заземлення	1
11	Пилозахисне ущільнення	1	24-5	910 стовп заземлення	1
12	Стартер в зборі	1	24-6	Автоматичний вимикач 1р/30/13а	1
12-1	К-т вугільних щіток	1	24-7	Термопротектор	1
12-2	Приладдя для заземлення в зб	1	25	Шайба	6
13	Підставка для двигуна	1	26	Автоматичний регулятор напруги	1
14	Болт	1	27	Болт М5х16	1
15	Прокладка, болт ротора	1	28	Болт М5х12	7
16	Пружинна шайба	2	29	Шайба, паливний бак	4
17	Болт	4	30	Болт М6х25	4
18	Гайка М8	4	31	Торцева кришка, генератор	1

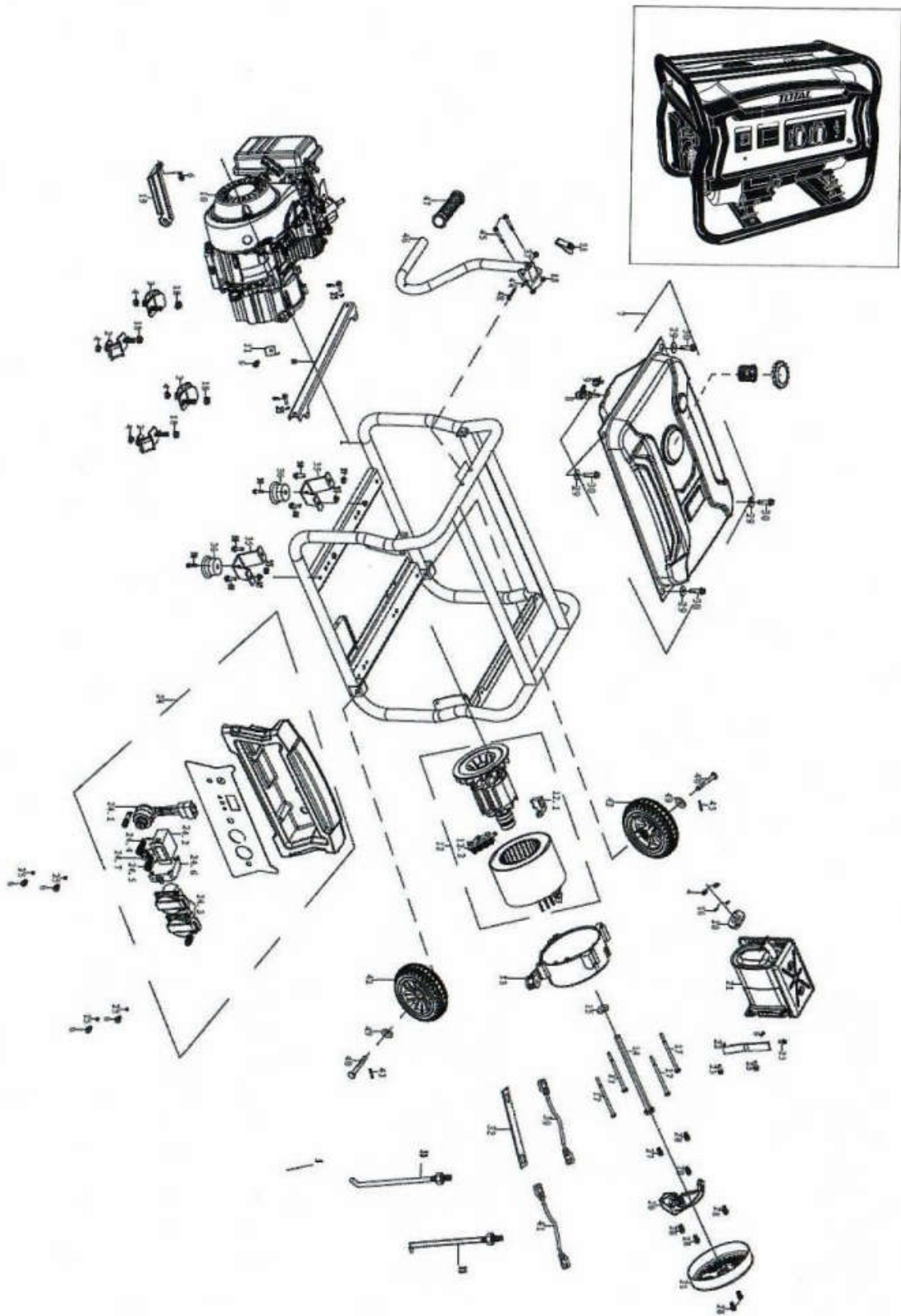
TP135006 TP135006-4 TP135006-5 TP135006-6
TP135006-8 TP135006-9 TP135006S
Exploded view - Engine assy



Список запчастин — двигун

№	Опис	Кіл-сть	№	Опис	Кіл-сть
1	Картер	1	38	Товкач клапану	2
2	Кульковий підшипник	2	39	Корпус, кришка	1
3	Сальник	2	40	Розподільний вал в зборі	1
4	Регулятор в зборі	1	41	Штифт, дюбель	2
5	Вал, рукоятка регулятора	1	42	Болт М8х30	6
6	Шайба, вал рукоятки регулятора	1	43	Прокладка, ГБЦ	1
7	Фіксатор	1	44	Болт	4
8	Болт, зливна пробка	2	45	Свічка запалювання	1
9	Шайба, зливна пробка	2	46	Шатун	2
10	Перемикач в зборі, рівень масла	1	47	Кожух	1
11	Болт М6х16	2	48	Болт М6х12	13
12	Дюбель, кришка корпусу	2	49	Корпус, кришка ГБЦ	1
13	Поршень	1	50	Кришка в зб, ГБЦ	1
14	Кільце поршня	1	51	Лобове скло в зб	1
15	Шатун поршня	1	52	Болт М6х28	1
16	Палець поршня	1	53	Маховик в зборі	1
17	Кліпса, поршень	2	54	Вентилятор, стартер	1
18	Кришка в зборі, картер	1	55	Шків, стартер	1
19	Головка блока циліндрів	1	56	Гайка	1
20	Клапан впускний	1	57	Котушка запалювання в зборі	1
21	Клапан випускний	1	58	Болт М6х25	2
22	Зворотний клапан, впускний клапан	1	59	Корпус	1
23	Пружина, клапан	2	60	Ізолятор, карбюратор	1
24	Сідло, пружина впускного клапана	1	61	Корпус, карбюратор	1
25	Сідло, пружина випускногоклапана	1	62	Вкладиш, карбюратор	1
26	Пластина, направляюча штовхача	1	63	Шток, регулятор	1
27	Коромисло в зборі	2	64	Пружина повернення дросельної заслінки	1
28	Ротатор	1	65	Стартер в зборі	1
29	Болт, шпилька	2	66	Кожух в зборі, верхній	1
30	Болт, шпилька	2	67	Повітряний фільтр в зборі	1
31	Кабюратор в зборі	1	68	Трубка, сапун	1
32	Паливопровід	1	69	Вкладиш	1
33	Кліпса, паливопровід	1	70	Пружина, регулятор	1
34	Рукоятка регулятора	1	71	Підсилювач	1
35	Болт, рукоятка регулятора	1	72	Щуп	1
36	Гайка М6	3	73	Регулятор коромисла	2
37	Колінчастий вал в зборі	1			

TP135006E TP135006SE TP135006E-4 TP135006E-5
TP135006E-6 TP135006E-8 TP135006E-9
Exploded view - Base

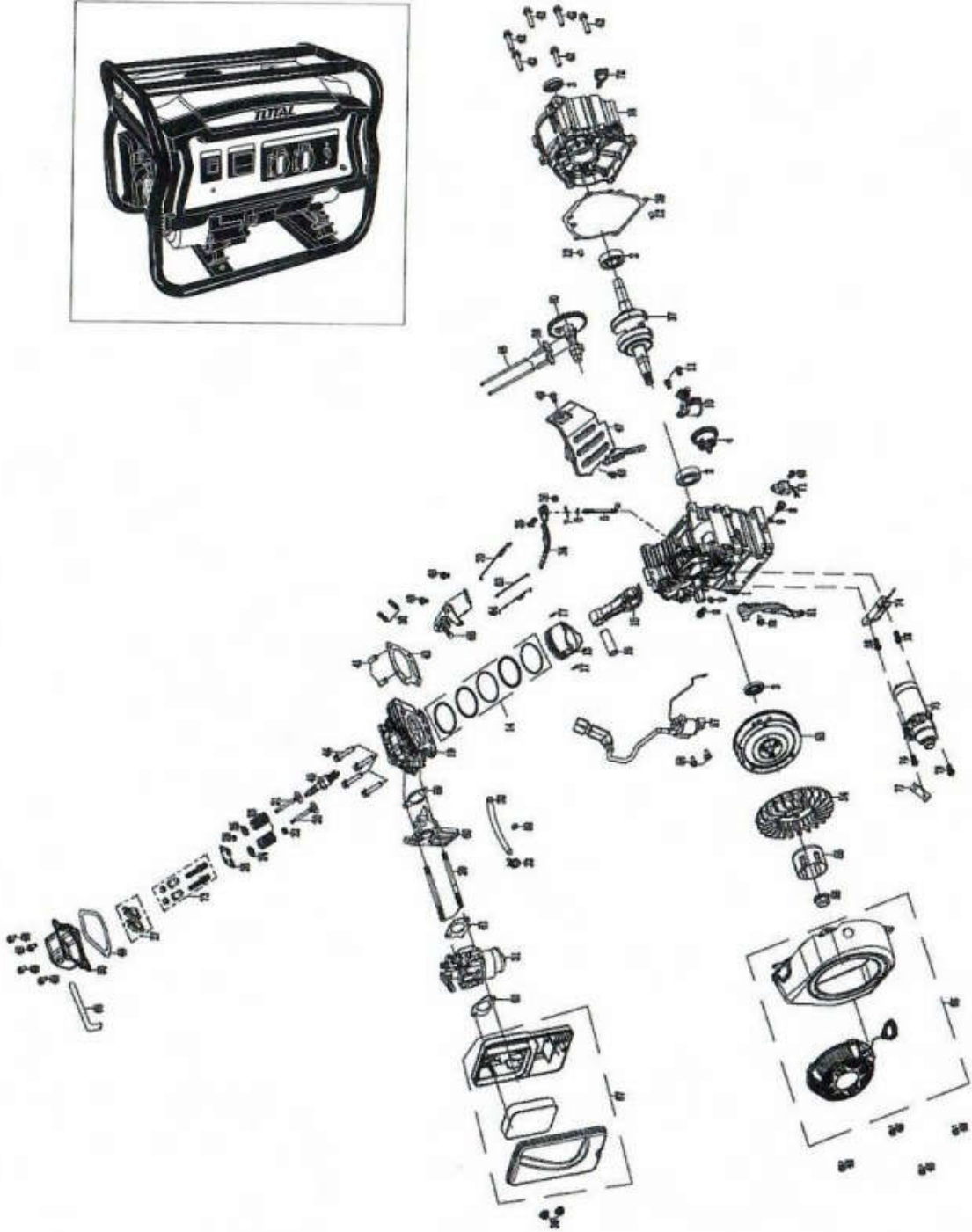


TP135006E TP135006SE TP135006E-4 TP135006E-5 TP135006E-6 TP135006E-8
TP135006E-9

Список запчастин — основні

№	Опис	Кіл-сть	№	Опис	Кіл-сть
1	Рама	1	24-5	910 стовп заземлення	1
2	Ізолятор А	2	24-6	Автоматичний вимикач 1р/30/13а	1
3	Ізолятор В	2	24-7	Термопротектор	1
4	Гайка М8	6	25	Шайба	6
5	Акумулятор	1	26	Автоматичний регулятор напруги	1
6	Болт М6х12	7	27	Болт М5х16	1
7	Паливний бак в зборі	1	28	Болт М5х12	7
8	Паливний кран	1	29	Шайба, паливний бак	4
9	Затискач паливопроводу	1	30	Болт М6х25	4
10	Двигун в зборі	1	31	Торцева кришка, генератор	1
11	Пилозахисне ущільнення	1	32	Кронштейн акумулятора	1
12	Стартер в зборі	1	33	Акумулятор	2
12-1	К-т вугільних щіток	1	34	Active Torque tule	1
12-2	Приладдя для заземлення в зб	1	35	Опорна рама	2
13	Підставка для двигуна	1	36	Гумовий амортизатор	2
14	Болт	1	37	Гайка М6	6
15	Прокладка, болт ротора	1	38	Болт М6х28	2
16	Пружинна шайба	2	39	Позитивне відведення	1
17	Болт	4	40	Вісь	2
18	Гайка М8	6	41	Негативне відведення	1
19	Кронштейн, очищувач повітря	1	42	Колесо	2
20	Корпус, вихлоп	1	43	Шплінт	2
21	Глушник в зб	1	44	Коннектор, рукоятка	1
22	Кронштейн глушника	1	45	Болт	2
23	Болт М8х16	3	46	Рукоятка в зборі	1
24	Панель в зб	1	47	Резинова втулка, рукоятка	1
24-1	Перемикач в зборі	1	48	Болт М6х45	1
24-2	Акумулятор	1	49	Прокладка, болт ротора	2
24-3	Приймач 16а/250в	2	50	Болт М6х40	4
24-4	910 стовп заземлення	1	51	Кліпса рукоятки	1

**TP135006E TP135006SE TP135006E-4 TP135006E-5
TP135006E-6 TP135006E-8 TP135006E-9
Exploded view - Engine assy**

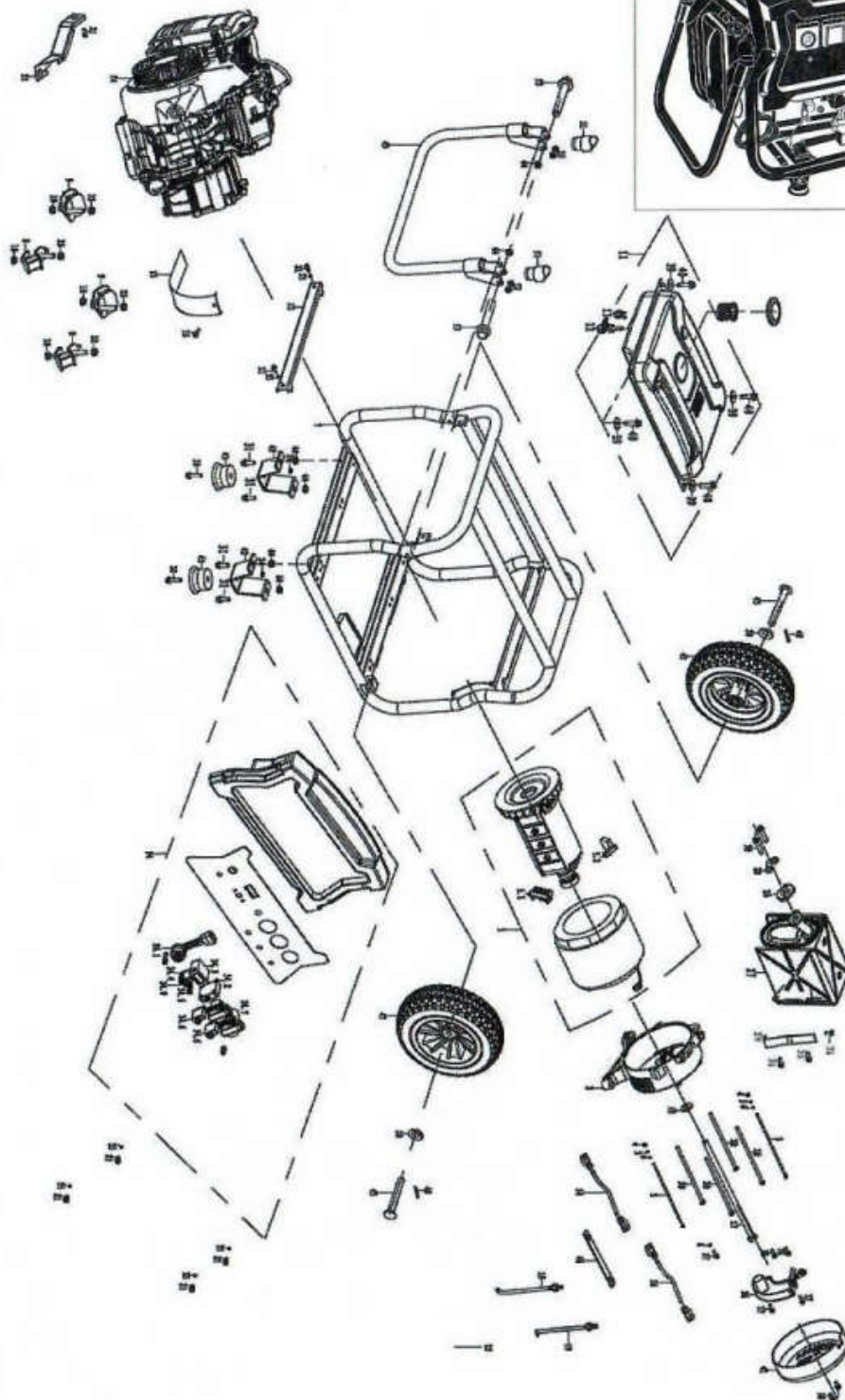


TP135006E TP135006SE TP135006E-4 TP135006E-5 TP135006E-6 TP135006E-8
TP135006E-9

Список запчастин — двигун

№	Опис	Кіл-сть	№	Опис	Кіл-сть
1	Картер	1	40	Розподільний вал в зборі	1
2	Кульковий підшипник	2	41	Штифт, дюбель	2
3	Сальник	2	42	Болт М8х30	6
4	Регулятор в зборі	1	43	Прокладка, ГБЦ	1
5	Вал, рукоятка регулятора	1	44	Болт	4
6	Шайба, вал рукоятки регулятора	1	45	Свічка запалювання	1
7	Фіксатор	1	46	Шатун	2
8	Болт, зливна пробка	2	47	Кожух	1
9	Шайба, зливна пробка	2	48	Болт М6х12	13
10	Перемикач в зборі, рівень масла	1	49	Корпус, кришка ГБЦ	1
11	Болт М6х16	2	50	Кришка в зб, ГБЦ	1
12	Дюбель, кришка корпусу	2	51	Лобове скло в зб	1
13	Поршень	1	52	Болт М6х28	1
14	Кільце поршня	1	53	Маховик в зборі	1
15	Шатун поршня	1	54	Вентилятор, стартер	1
16	Палець поршня	1	55	Шків, стартер	1
17	Кліпса, поршень	2	56	Гайка	1
18	Кришка в зборі, картер	1	57	Котушка запалювання в зборі	1
19	Головка блока циліндрів	1	58	Болт М6х25	4
20	Клапан впускний	1	59	Корпус	1
21	Клапан випускний	1	60	Ізолятор, карбюратор	1
22	Зворотний клапан, впускний клапан	1	61	Корпус, карбюратор	1
23	Пружина, клапан	2	62	Вкладиш, карбюратор	1
24	Сідло, пружина впускного клапана	1	63	Шток, регулятор	1
25	Сідло, пружина випускногоклапана	1	64	Пружина повернення дросельної заслінки	1
26	Пластина, направляюча штовхача	1	65	Стартер в зборі	1
27	Коромисло в зборі	2	66	Кожух в зборі, верхній	1
28	Ротатор	1	67	Повітряний фільтр в зборі	1
29	Болт, шпилька	2	68	Трубка, сапун	1
30	Болт, шпилька	2	69	Вкладиш	1
31	Кабюратор в зборі	1	70	Пружина, регулятор	1
32	Паливопровід	1	71	Підсилювач	1
33	Кліпса, паливопровід	1	72	Щуп	1
34	Рукоятка регулятора	1	73	Регулятор коромисла	2
35	Болт, рукоятка регулятора	1	74	Котушка зарядного пристрою	1
36	Гайка М6	3	75	Стартер в зборі	1
37	Колінчастий вал в зборі	1	76	Болт М6х28	1
38	Товкач клапану	2	77	Затискний шнур А	1
39	Корпус, кришка	1	78	Болт М6х30	1

TP165006 TP165006-4 TP165006-5 TP165006-6
TP165006-8 TP165006-9 TP165006S TP175006
TP175006-4 TP175006-5 TP175006-6 TP175006-8
TP175006-9 TP175006S Exploded view - Base

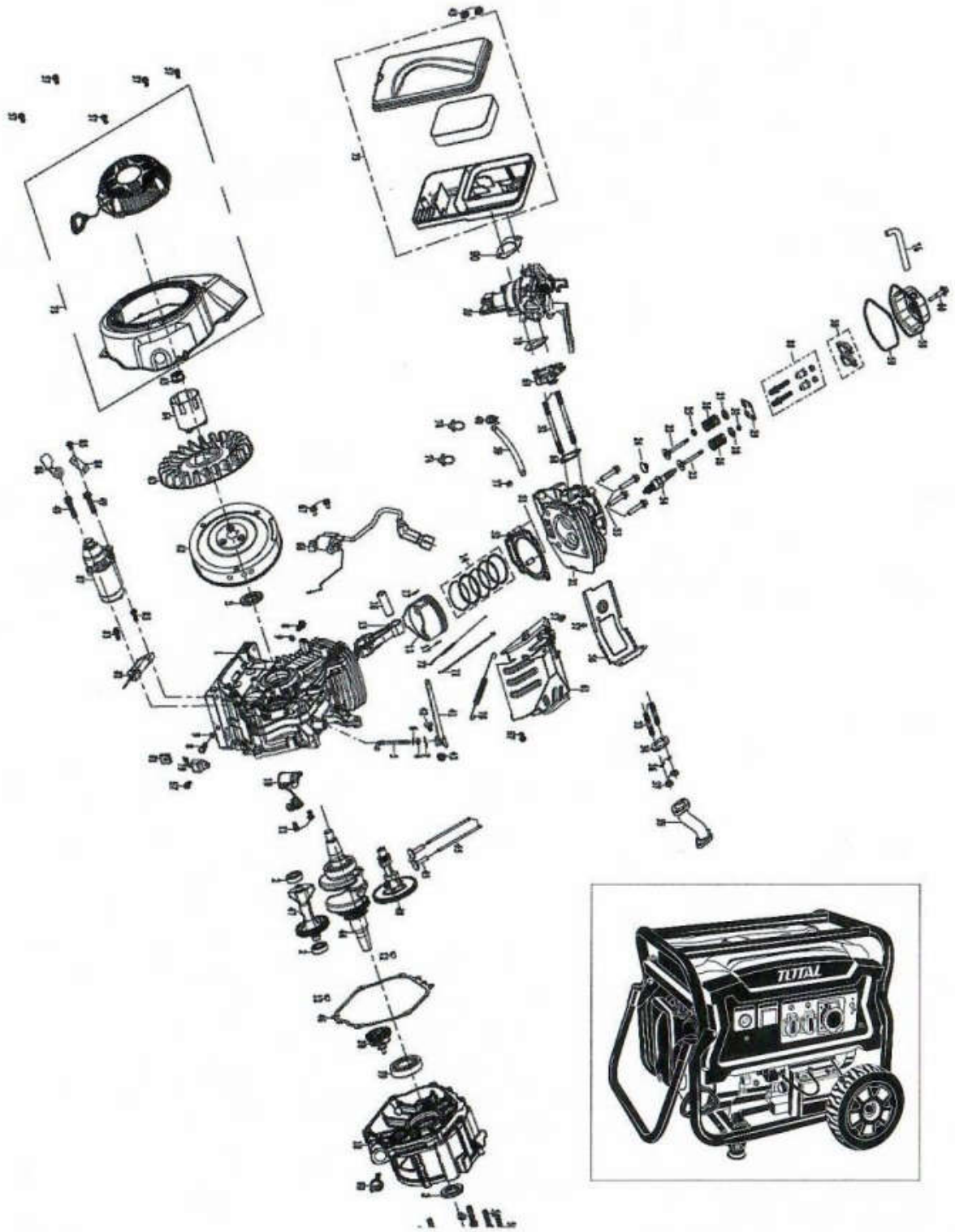


TP165006 TP165006-4 TP165006-5 TP165006-6 TP165006-8 TP165006-9 TP165006S
 TP175006 TP175006-4 TP175006-5 TP175006-6 TP175006-8 TP175006-9 TP175006S

Список запчастин — основні

№	Опис	Кіл-сть	№	Опис	Кіл-сть
1	Головка генератора в зборі	1	33	Болт М6х28	6
1-1	Приладдя для заземлення в зб	1	34	Панель в зб	1
1-2	К-т вугільних щіток	1	34-1	Перемикач в зборі	1
2	Підставка для двигуна	1	34-2	Автоматичний перемикач 29а/1р/30	1
3	Болт	2	34-3	Акумулятор	1
4	Гайка М5	2	34-4	910 стовп заземлення	1
5	Плоска шайба	2	34-5	910 стовп заземлення	1
6	Пружинна шайба	3	34-6	Термопротектор 16а/88	2
7	Рама	1	34-7	Приймач 16а/250в	2
8	Ізолятор А	2	34-8	3х вилкова розетка американського типу	1
9	Ізолятор В	2	34-9	Термопротектор 8а/88	1
10	Гайка М8	4	34-10	Пилозахисне ущільнення	1
11	Паливний бак в зборі	1	35	Шайба	6
12	Паливний кран	1	36	Автоматичний регулятор напруги	1
13	Затискач паливопроводу	1	37	Болт М5х16	3
14	Двигун в зборі	1	38	Болт М5х12	4
15	Захисна кришка, картер	1	39	Шайба, паливний бак	4
16	Перехрестний гвинт	1	40	Болт М6х25	4
17	Болт	1	41	Торцева кришка, генератор	1
18	Прокладка, болт ротора	1	42	Передня підставка	2
19	Акумулятор	2	43	Гумовий амортизатор	2
20	Болт	4	44	Гайка М8	6
21	Болт М6х12	7	45	Вісь	2
22	Гайка М10	4	46	Тримач акумулятора	1
23	Кронштейн, очищувач повітря	1	47	Колесо	2
24	Гайка М6	2	48	Шплінт	2
25	Акумулятор	1	49	Ручка	1
26	Прокладка, вихлопна труба	1	50	Плоска шайба	2
27	Глушник в зб	1	51	Ручка	4
28	Пружинна шайба	2	52	Болт М8х50	2
29	Кронштейн глушника	1	53	Позитивне відведення	1
30	Болт М8х30	2	54	Поперечна балка, задня	1
31	Болт М8х16	7	55	Негативне відведення	1
32	Болт М6х25	2			

TP165006 TP165006-4 TP165006-5 TP165006-6
TP165006-8 TP165006-9 TP165006S TP175006
TP175006-4 TP175006-5 TP175006-6 TP175006-8
TP175006-9 TP175006S Exploded view - Engine



TP165006 TP165006-4 TP165006-5 TP165006-6 TP165006-8 TP165006-9 TP165006S
 TP175006 TP175006-4 TP175006-5 TP175006-6 TP175006-8 TP175006-9 TP175006S

Список запчастин — двигун

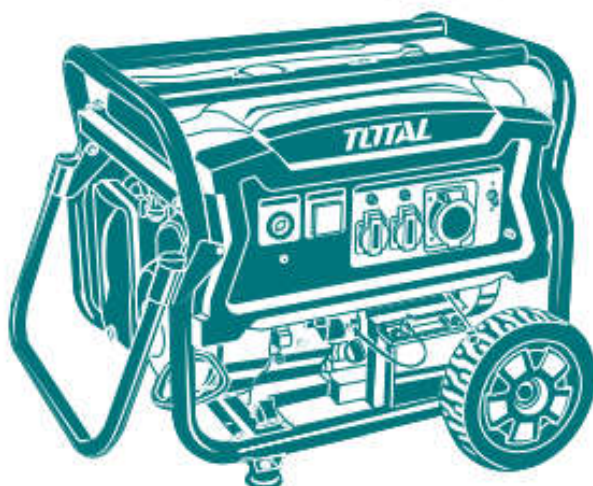
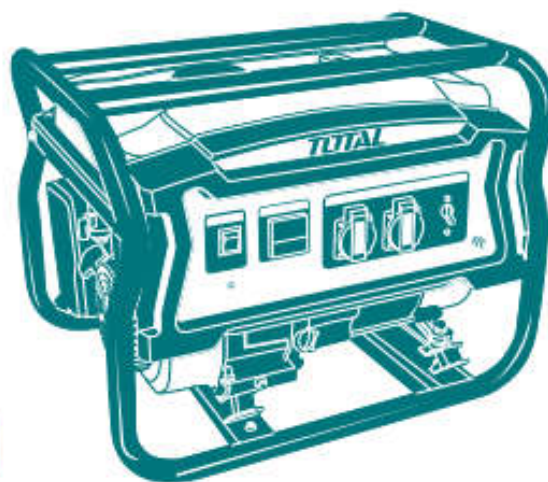
№	Опис	Кіл-сть	№	Опис	Кіл-сть
1	Картер	1	46	Корпус, кришка	1
2	Кульковий підшипник	2	47	Балансувальний вал	1
3	Сальник	2	48	Розподільний вал в зборі	1
4	Регулятор в зборі	1	49	Болт М8х35	7
5	Вал, рукоятка регулятора	1	50	Болт М8х40	2
6	Шайба, вал рукоятки регулятора	1	51	Штифт, дюбель	2
7	Фіксатор	1	52	Прокладка, ГБЦ	1
8	Болт, зливна пробка	2	53	Болт М10х80	4
9	Шайба, зливна пробка	2	54	Свічка запалювання	1
10	Перемикач в зборі, рівень масла	1	55	Шток	2
11	Болт М6х16	2	56	Кожух	1
12	Дюбель, кришка корпусу	2	57	Болт М6х12	9
13	Поршень	1	58	Кришка в зб ГБЦ	1
14	Кільце поршня	1	59	Кришка	1
15	Шатун поршня	1	60	Електроригельний замок	1
16	Палець поршня	1	61	Кожух в зборі, верхній	1
17	Кліпса, поршень	2	62	Маховик в зборі	1
18	Кришка в зборі, картер	1	63	Вентилятор, стартер	1
19	Кульковий підшипник	1	64	Шків, стартер	1
20	Розподільник в зборі	1	65	Гайка	1
21	Головка блока циліндрів	1	66	Котушка запалювання в зборі	1
22	Клапан впускний	1	67	Болт М6х25	2
23	Клапан випускний	1	68	Корпус впускного клапана	1
24	Зворотний клапан, впускний клапан	1	69	Ізолятор, карбюратор	1
25	Масляне ущільнення, клапан	1	70	Корпус, карбюратор	1
26	Пружина, клапан	2	71	Шток, регулятор	1
27	Сідло, пружина впускного клапана	1	72	Пружина повернення дросельної заслінки	1
28	Сідло, пружина випускногоклапана	1	73	Стартер в зборі	1
29	Пластина, направляюча штовхача	1	74	Кліпса	2
30	Коромисло в зборі	2	75	Повітряний фільтр в зборі	1
31	Ротатор	1	76	Трубка, сапун	1
32	Болт, шпилька	2	77	Вкладиш	1
33	Болт, шпилька	2	78	Пружина, регулятор	1
34	Кришка, випускний клапан	1	79	Підсилювач	1
35	Вихлопна труба	1	80	Щуп	1
36	Пружинна шайба	2	81	Вкладиш	1
37	Гайка М8	2	82	Котушка зарядного пристрою	1
38	Кабюратор в зборі	1	83	Болт М6х28	2
39	Паливопровід	1	84	Затискний шнур А	1
40	Кліпса, паливопровід	1	85	Болт М6х8	1
41	Рукоятка регулятора	1	86	Затискний шнур А	1
42	Болт, рукоятка регулятора	1	87	Стартер в зборі	1
43	Гайка М6	3	88	Регулятор коромисла	2
44	Колінчастий вал в зборі	1			
45	Товкач клапану	2	90	Вкладиш, карбюратор	1

TOTAL

One-Stop Tools Station

TOTAL

TP135006	TP135006E
TP135006-4	TP135006SE
TP135006-5	TP135006E-4
TP135006-6	TP135006E-5
TP135006-8	TP135006E-6
TP135006-9	TP135006E-8
TP135006S	TP135006E-9



TP165006	TP175006
TP165006-4	TP175006-4
TP165006-5	TP175006-5
TP165006-6	TP175006-6
TP165006-8	TP175006-8
TP165006-9	TP175006-9
TP165006S	TP175006S
TP165006-58	

GASOLINE GENERATOR

www.totalbusiness.com

TOTAL TOOLS CO., PTE. LTD.

No. 45 Songbei Road, Suzhou Industrial Park, China.

MADE IN CHINA

T0722.V10

