

## Комплектуючі системи ЧПУ

Наш сайт: <http://cnc.prom.ua/>

Тел: +380 (096)-665-71-06

+380 (098)-821-25-90

E-mail: [cncprom@ukr.net](mailto:cncprom@ukr.net)

### Джерело живлення MDR-20-24 (24V 1.0A 24W) для ЧПУ



## Джерело живлення MDR-20-24 (24V 1.0A 24W) для ЧПУ

Серія MDR перетворювачів є легкими, тонкими та компактними за рахунок пластмасового корпусу, що дозволяє монтувати їх на DIN-рейку. MDR-20-24 живиться від однофазної мережі змінного струму або джерела постійної напруги. Даної серії приладу притаманні наступні функції:

- корекція коефіцієнта потужності згладжування імпульсу струму;
- захист при перевищенні температурного режиму.

Завдяки світлодіодній індикації можна легко ідентифікувати функціонування приладу.

### Характеристики:

- Максимальна потужність навантаження: 24 Вт;
- Вихідна стабілізована напруга: 24 В;
- Максимальний вихідний струм: 1 А;
- Тип стабілізації: напруга;
- Можливості: сигнал DC OK;
- Типи захисту: перевантаження, перенапруга, комплекс захисту від короткого замикання;
- Тип керування виходом: потенціометр внутрішній;
- Вхідна напруга AC: 85...264 В;
- Вхідна напруга DC: 120...370 В;
- Напруга ізоляції вхід-вихід: 3 кВ;
- Напруга ізоляції вхід-земля: 1.5 кВ;
- Напруга ізоляції вихід-земля: 500 В;
- Робоча температура: -20...70 °С;
- Температура зберігання: -40...85 °С;
- Вага: 134 г;
- Розмір: 22.5x90x100 мм.

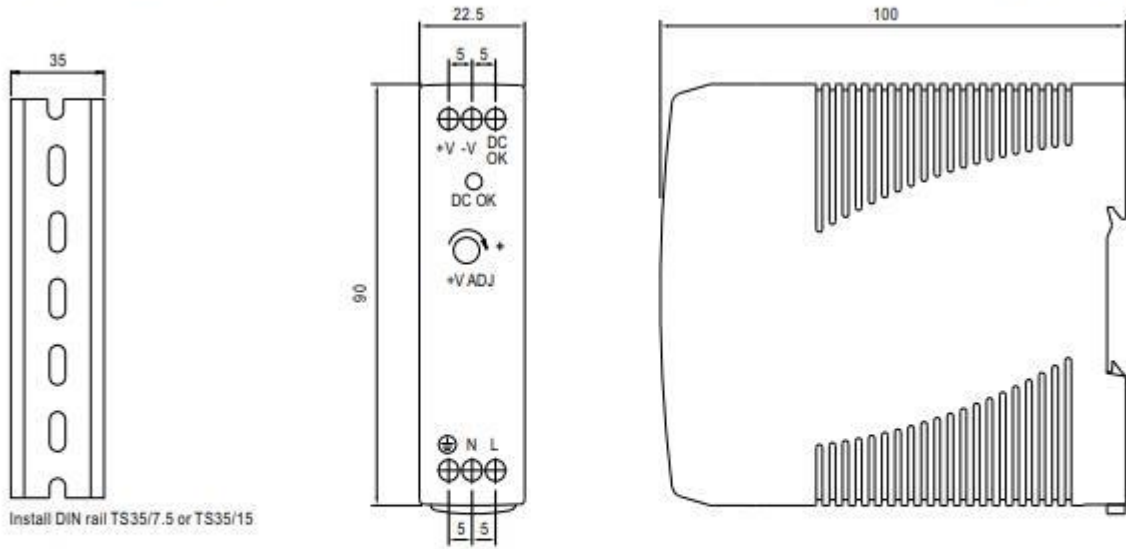
## Зовнішній вигляд:



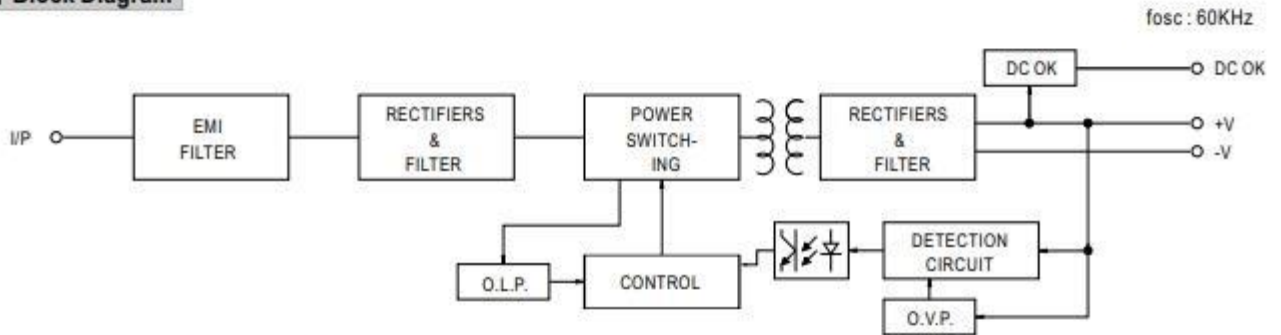
# Розміри:

## ■ Mechanical Specification

Case No. 956 Unit:mm

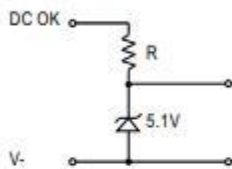


## ■ Block Diagram



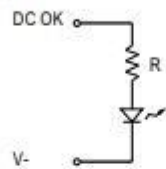
## ■ Application of DC OK Active Signal

### (a) 5V signal



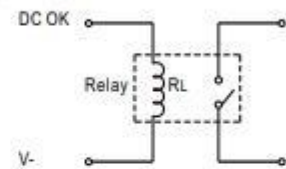
Model	R
5V	≥ 200Ω
12V	≥ 1.5KΩ
15V	≥ 2KΩ
24V	≥ 3.9KΩ

### (b) LED



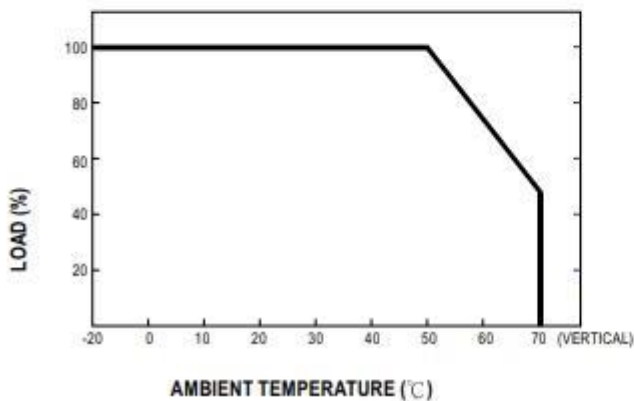
Model	R
5V	≥ 1KΩ
12V	≥ 2.4KΩ
15V	≥ 3KΩ
24V	≥ 4.7KΩ

### (c) Relay



Model	RL
5V	≥ 120Ω
12V	≥ 700Ω
15V	≥ 700Ω
24V	≥ 1.2KΩ

## ■ Derating Curve



## ■ Output Derating VS Input Voltage

