

Комплектуючі системи ЧПУ

Наш сайт: <http://cnc.prom.ua/>

Тел: +380 (096)-665-71-06

+380 (098)-821-25-90

E-mail: cncprom@ukr.net

Блок живлення 24V 3A 75W



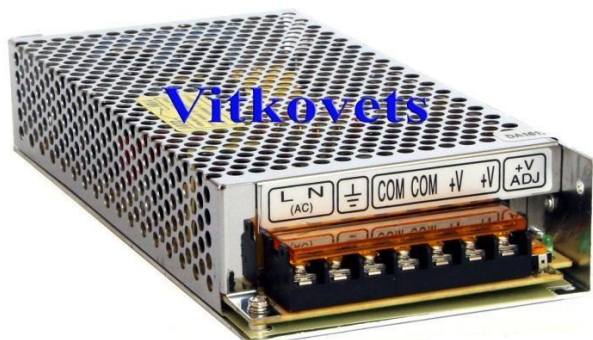
Блок живлення 24V 3A 75W, імпульсний

Високоекономічний блок живлення в захисному кожусі 24V 3A 75W застосовується з метою енергозабезпечення електроприладів із постійною напругою 24 вольти. Особливості: захист від замикання, перезавантаження, перенапруги. Працює у широкому діапазоні температур від 0° до +50°С. Блоки живлення широко застосовується для електроживлення сучасних електроприладів, світлодіодної техніки, ЧПУ, промислової автоматики та багато іншого.

Характеристики:

- Вихідна напруга: 24В
- Вихідна потужність: 75W
- Струм: 3А
- Вхідна напруга вибирається перемикачем
- Захист: коротке замикання / перевантаження / перенапруга
- ШІМ- управління
- Вбудований фільтр електромагнітних перешкод
- Авто відновлення після спрацювання захисту перевантаження
- Стабільність навантаження: $\pm 0,5\%$
- Регулювання $U_{\text{вих}} \pm 10\%$
- Ефективність (КПД) : 82%
- Час затримки під час встановлення: 200ms, 50ms, 20 ms
- Опір ізоляції: :500VDC/100MΩ
- Клас захисту: IP20
- Робоча температура: -10 +50°С
- Габаритні розміри: 159×98×38мм
- Вага: 0,56 кг

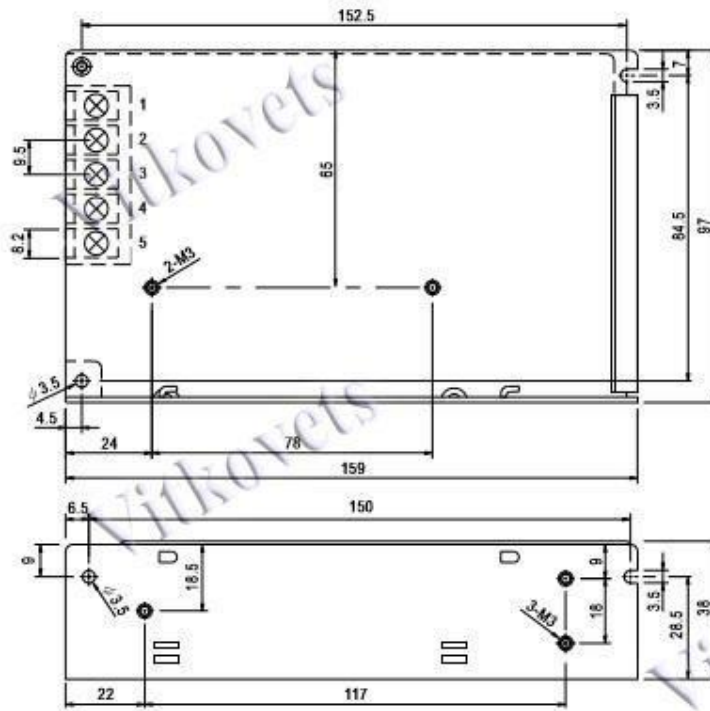
**Зовнішній
ВІГЛЯД:**



Розміри:

■ Mechanical Specification

Unit:mm

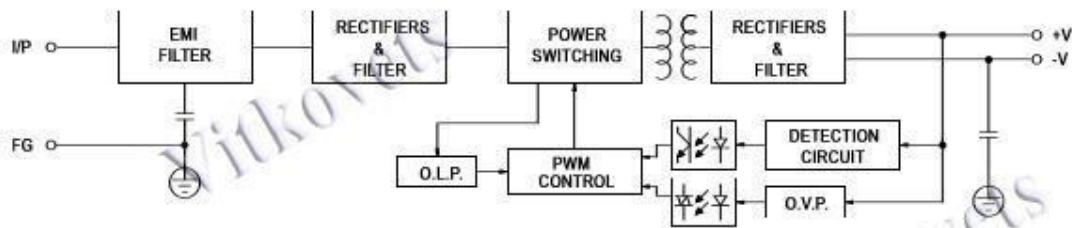


Terminal Pin No. Assignment

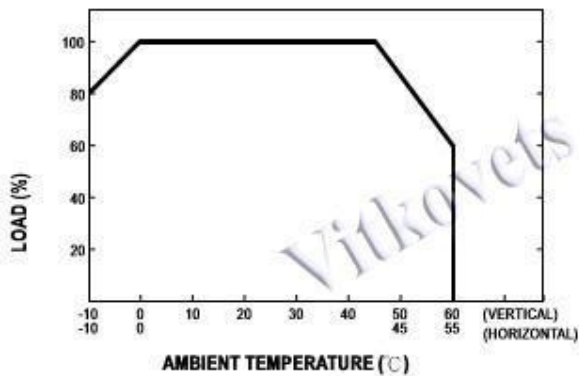
Pin No.	Assignment	Pin No.	Assignment
1	AC/L	4	DC OUTPUT -V
2	AC/N	5	DC OUTPUT +V
3	FG ⊕		

■ Block Diagram

fosc : 77KHz



■ Derating Curve



■ Static Characteristics (24V)

