

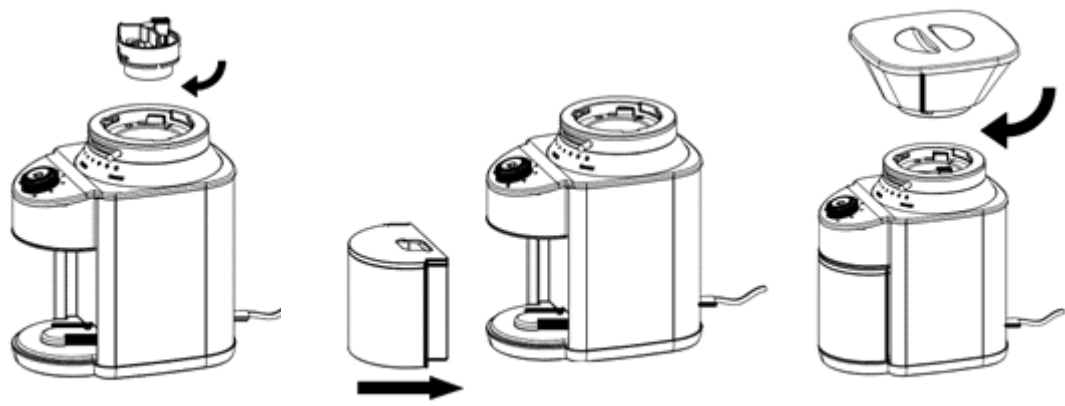
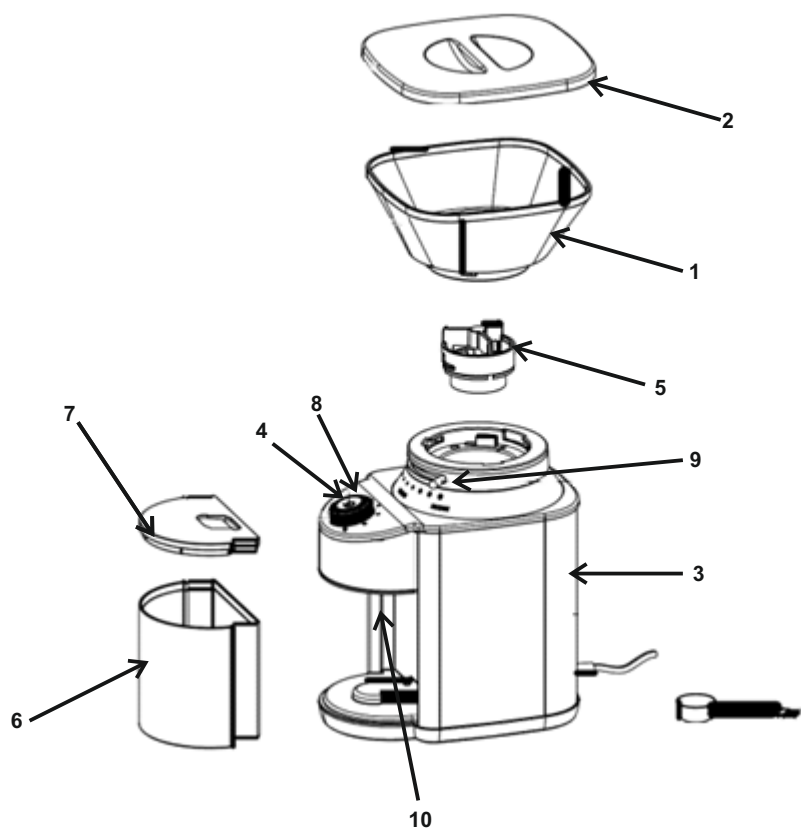
Camry

Premium



CR 4443

- | | |
|--------------------------------------|-------------------------------------|
| (GB) user manual - 3 | (DE) bedienungsanweisung - 4 |
| (FR) mode d'emploi - 6 | (ES) manual de uso - 7 |
| (PT) manual de serviço - 9 | (LT) naudojimo instrukcija - 11 |
| (LV) lietošanas instrukcija - 12 | (EST) kasutusjuhend - 13 |
| (HU) felhasználói kézikönyv - 18 | (BS) upute za rad - 15 |
| (RO) Instrucțiunea de deservire - 16 | (CZ) návod k obsluze - 21 |
| (RU) инструкция обслуживания - 27 | (GR) οδηγίες χρήσεως - 24 |
| (MK) упатство за корисникот - 22 | (NL) handleiding - 28 |
| (SL) navodila za uporabo - 20 | (FI) manwal ng pagtuturo - 19 |
| (PL) instrukcja obsługi - 50 | (IT) istruzioni operative - 43 |
| (HR) upute za uporabu - 31 | (SV) instruktionsbok - 33 |
| (DK) brugsanvisning - 39 | (UA) інструкція з експлуатації - 40 |
| (SR) Корисничко упутство - 37 | (SK) Používateľská príručka - 35 |
| (AR) دليل التعليمات - 45 | (BG) Инструкция за употреба - 46 |



**SAFETY CONDITIONS. IMPORTANT INSTRUCTIONS ON SAFETY OF USE
PLEASE READ CAREFULLY AND KEEP FOR FUTURE REFERENCE**

The warranty conditions are different, if the device is used for commercial purpose.

1. Before using the product please read carefully and always comply with the following instructions. The manufacturer is not responsible for any damages due to any misuse.
2. The product is only to be used indoors. Do not use the product for any purpose that is not compatible with its application.
3. The applicable voltage is 230V ~50Hz. For safety reasons it is not appropriate to connect multiple devices to one power outlet.
4. Please be cautious when using around children. Do not let the children to play with the product. Do not let children or people who do not know the device to use it without supervision.
5. **WARNING:** This device may be used by children over 8 years of age and persons with reduced physical, sensory or mental capabilities, or persons without experience or knowledge of the device, only under the supervision of a person responsible for their safety, or if they were instructed on the safe use of the device and are aware of the dangers associated with its operation. Children should not play with the device. Cleaning and maintenance of the device should not be carried out by children, unless they are over 8 years of age and these activities are carried out under supervision.
6. After you are finished using the product always remember to gently remove the plug from the power outlet holding the outlet with your hand. Never pull the power cable!!!
7. Never leave the product connected to the power source without supervision. Even when use is interrupted for a short time, turn it off from the network, unplug the power.
8. Never put the power cable, the plug or the whole device into the water. Never expose the product to the atmospheric conditions such as direct sun light or rain, etc.. Never use the product in humid conditions.
9. Periodically check the power cable condition. If the power cable is damaged the product should be turned to a professional service location to be replaced in order to avoid hazardous situations.
10. Never use the product with a damaged power cable or if it was dropped or damaged in any other way or if it does not work properly. Do not try to repair the defected product yourself because it can lead to electric shock. Always turn the damaged device to a professional service location in order to repair it. All the repairs can be done only by authorized service professionals. The repair that was done incorrectly can cause hazardous situations for the user.
11. Never put the product on or close to the hot or warm surfaces or the kitchen appliances like the electric oven or gas burner.
12. Never use the product close to combustibles.
13. Do not let cord hang over edge of counter.
14. Do not immerse the motor unit in water.
15. Always operate the grinder with the safety lid securely in place. Keep hands and objects out of the coffee hopper while grinding and when the appliance is plugged in. Make sure there are no foreign bodies in the beans before you start grinding.
16. Do not use the appliance when it is empty.

PRODUCT DESCRIPTION (Fig. A):

- | | | | |
|------------------------------------|-------------------------|-----------------------------|----------------------------|
| 1. Bean hopper | 2. Bean hopper lid | 3. Body of the appliance | 4. ON/OFF switch |
| 5. Removable upper mill | 6. Ground coffee holder | 7. Ground coffee holder lid | 8. Number of cups selector |
| 9. Ground coffee fineness selector | | 10. Ground coffee dispenser | |

BEFORE FIRST USE

Clean the ground coffee holder (6), the ground coffee holder lid (7) and the bean hopper lid (2) with warm soapy water. Clean the inside of the bean hopper (1) with a damp cloth. Thoroughly dry the elements and place them back into the appliance.

USE

1. Fit the ground coffee holder (6) and the ground coffee holder lid (7) in the body of the appliance and make sure they are positioned correctly.
2. Remove the lid (2) and pour coffee beans into the hopper (1). Replace the bean hopper lid and make sure it is in the right position.
3. Set the desired amount of ground coffee by adjusting the number of cups selector (8).
4. Set the ground coffee fineness by adjusting the ground coffee fineness selector (9).
5. Connect the appliance to the power supply.
6. Press the ON/OFF switch (4) to start the appliance.
7. The appliance will stop automatically once the selected quantity has been ground.
8. To stop the appliance before grinding is complete, press the ON/OFF switch (4).
9. Remove the ground coffee holder, tap the container gently, remove the lid and pour the ground coffee directly into the espresso machine filter.

CLEANING AND MAINTENANCE

1. Always unplug the appliance before cleaning.
2. Do not use detergents or cleaners.
3. Clean the lids and the ground coffee holder in warm soapy water or in a dishwashing machine.
4. To remove the upper mill (5), set the ground coffee fineness selector (9) to the minimum position. Take hold of the side elements of the upper mill. Turn it clockwise and lift vertically.
5. Thoroughly clean the inside of the bean hopper (1) with a damp cloth.
6. To replace the upper mill, set the ground coffee fineness selector (9) to the maximum position, insert the removable upper mill and turn it around counter-clockwise one time.
7. Clean the body of the appliance and the dispenser with a damp cloth.

TECHNICAL DATA

Power supply: 220-240V ~50/60Hz

Power: 200W

Device is made in class II of insulation. Device is compliant with EU directives:

- Low voltage directive (LVD)

- Electromagnetic compatibility (EMC)

Device marked CE mark on rating label



To protect your environment: please separate carton boxes and plastic bags and dispose them in corresponding waste bins. Used appliance should be delivered to the dedicated collecting points due to hazardous components, which may affect the environment. Do not dispose this appliance in the common waste bin.

DEUTSCH

ALLGEMEINE SICHERHEITSVORSCHRIFTEN

LESEN SIE AUFMERKSAM WICHTIGE ANWEISUNGEN BEZÜGLICH DER SICHERHEIT DER BENUTZUNG BEWAHREN SIE DIESE FÜR DIE ZUKUNFT AUF

Bei Verwendung des Gerätes zu gewerblichen Zwecken werden die Garantiebedingungen geändert.

1. Vor dem ersten Gebrauch, die Bedienungsanleitung lesen und die dort angegebenen Hinweise beachten. Der Produzent trägt keine Verantwortung für Schäden, die aufgrund von bestimmungswidriger Nutzung oder unsachgemäßer Bedienung entstanden sind.
2. Das Gerät ausschließlich an die Steckdose 230 V - 50 Hz anschließen. Es darf nicht zu anderen, bestimmungswidrigen Zwecken benutzt werden.
3. Wegen Vorsichtsmaßnahmen, sollten keine weiteren Geräte an den gleichen Stromkreis angeschlossen werden.
4. Falls sich Kinder in der Nähe befinden, sollte bei der Nutzung des Gerätes spezielle Vorsicht bewahrt werden. Dieses Gerät ist nicht zum Spielen für Kinder, sowie für Erwachsene, die sich mit der Bedienungsanleitung nicht vertraut gemacht haben, geeignet.
5. **WARNHINWEIS:** Dieses Gerät kann von Kindern im Alter von über 8 Jahren sowie von Personen von einer beschränkten körperlichen, sensorischen, psychischen Fähigkeit oder von Personen, die keine Erfahrung oder kein Kenntnisse von dem Gerät haben, nur dann genutzt werden, wenn die Nutzung unter Aufsicht einer Person, welche die Verantwortung für deren Sicherheit trägt, stattfindet oder diesen Personen Ratschläge bezüglich der sicheren Benutzung des Geräts erteilt wurden und sie sich den mit seiner Benutzung verbundenen Gefahren bewusst sind. Kinder dürfen nicht mit dem Gerät spielen. Die Reinigung und die Unterhaltung des Geräts dürfen nicht von Kindern durchgeführt werden, es sei denn, dass diese Kinder im Alter von über 8 Jahren sind und diese

- Tätigkeiten unter Aufsicht durchgeführt werden.
6. Nach der Benutzung, den Stecker aus der Steckdose ziehen und dabei die Steckdose mit der Hand festhalten. NIEMALS am Kabel ziehen.
 7. Das Gerät nicht unbeaufsichtigt an der Steckdose angeschlossen lassen.
 8. Das Kabel, die Buchse, sowie das ganze Gerät nicht in Wasser oder andere Flüssigkeiten tauchen. Das Gerät vor Regen, Sonne usw. und vor Feuchtigkeit (z.B. im Badezimmer oder Campingwagen) schützen.
 9. Regelmäßig das Kabel prüfen. Falls das Kabel beschädigt ist, sollte es in einem spezialisierten Service ausgetauscht werden, um ev. Gefährdung zu vermeiden. Das Gerät vor Regen, Sonne usw. und vor Feuchtigkeit (z.B. im Badezimmer oder Campingwagen) schützen.
 10. Falls das Kabel oder ein anderer Teil des Gerätes beschädigt oder das Gerät fallen gelassen wurde oder nicht ordnungsgemäß arbeitet, sollte es nicht benutzt werden. Das Gerät darf nicht durch unbefugte Personen repariert werden, da die Gefahr eines Stromstoßes besteht. Ein beschädigtes Gerät in einem spezialisierten Service zur Kontrolle oder Reparatur abgeben. Jegliche Reparaturen dürfen nur durch einen spezialisierten Service vorgenommen werden. Eine nicht korrekt ausgeführte Reparatur kann das Leben des Benutzers gefährden.
 11. Das Gerät auf eine kühle, gerade Fläche, entfernt von wärmeausstrahlenden Geräten, wie: Elektroherd, Gasherd, usw. stellen.
 12. Das Gerät nicht in der Nähe von leicht entzündlichen Materialien benutzen.
 13. Lassen Sie das Gerät oder den Adapter nicht unbeaufsichtigt, wenn es an das Stromnetz angeschlossen ist.
 14. Es wird empfohlen, für zusätzlichen Schutz den Fehlerstromschutzschalter (RCD), dessen Bemessungsdifferenzstrom 30 mA nicht übersteigt, zu installieren. In diesem Bereich wenden Sie sich an einen Fachelektriker.
 15. Die Mühle kann nur dann eingeschaltet werden, wenn sich der Schutzdeckel an seiner Stelle befindet. Beim Mahlvorgang und auch dann, wenn das Gerät ans Netz angeschlossen ist, weder Hände noch Gegenstände in den Kaffeetrichter stecken. Vor dem Mahlen ist es zu prüfen, ob keine Fremdkörper zwischen die Körner gelangen sind.
 16. Das Gerät darf nicht leer in Betrieb gesetzt werden.

Produktbeschreibung (Zchg. A):

- | | | | |
|---|----------------------------------|---|--------------------|
| 1. Korntrichter | 2. Korntrichter-Deckel | 3. Gehäuse | 4. ON/OFF Schalter |
| 5. Abnehmbare obere Mühle | 6. Behälter für gemahlene Kaffee | 7. Behälterdeckel für gemahlene Kaffee | |
| 8. Drehknopf zur Auswahl der Tassenzahl | | 9. Drehknopf zur Einstellung des Mahlgrades | |
| 10. Dosiergerät für gemahlene Kaffee | | | |

VOR DEM ERSTEN GEBRAUCH

Reinigen Sie den gemahlene Kaffeehalter (6), den gemahlene Kaffeehalterdeckel (7) und den Bohnenbehälterdeckel (2) mit warmem Seifenwasser. Reinigen Sie das Innere des Bohnenbehälters (1) mit einem feuchten Tuch. Trocknen Sie die Elemente gründlich und setzen Sie sie wieder in das Gerät ein.

VERWENDEN

1. Setzen Sie den gemahlene Kaffeehalter (6) und den gemahlene Kaffeehalterdeckel (7) in das Gehäuse des Geräts ein und stellen Sie sicher, dass sie richtig positioniert sind.
2. Nehmen Sie den Deckel (2) ab und gießen Sie Kaffeebohnen in den Trichter (1). Setzen Sie den Deckel des Bohnenbehälters wieder auf und stellen Sie sicher, dass er sich in der richtigen Position befindet.
3. Stellen Sie die gewünschte Menge gemahlene Kaffees ein, indem Sie den Wahlschalter für die Anzahl der Tassen (8) einstellen.
4. Stellen Sie die Feinheit des gemahlene Kaffees ein, indem Sie den Wahlschalter für die Feinheit des gemahlene Kaffees (9) einstellen.
5. Schließen Sie das Gerät an die Stromversorgung an.
6. Drücken Sie den EIN / AUS-Schalter (4), um das Gerät zu starten.
7. Das Gerät stoppt automatisch, sobald die ausgewählte Menge geschliffen wurde.
8. Um das Gerät anzuhalten, bevor das Schleifen abgeschlossen ist, drücken Sie den EIN / AUS-Schalter (4).
9. Entfernen Sie den gemahlene Kaffeehalter, klopfen Sie vorsichtig auf den Behälter, nehmen Sie den Deckel ab und gießen Sie den gemahlene Kaffee direkt in den Filter der Espressomaschine.

REINIGUNG UND INSTANDHALTUNG

1. Ziehen Sie vor der Reinigung immer den Netzstecker aus der Steckdose.
2. Verwenden Sie keine Reinigungs- oder Reinigungsmittel.
3. Reinigen Sie die Deckel und den gemahlene Kaffeehalter in warmem Seifenwasser oder in einer Spülmaschine.

4. Um die obere Mühle (5) zu entfernen, stellen Sie den Wahlschalter für die gemahlene Kaffeefeinheit (9) auf die minimale Position. Fassen Sie die Seitenelemente der oberen Mühle an. Drehen Sie es im Uhrzeigersinn und heben Sie es vertikal an.
5. Reinigen Sie das Innere des Bohnenbehälters (1) gründlich mit einem feuchten Tuch.
6. Um die obere Mühle auszutauschen, stellen Sie den Feinheitswahlschalter für gemahlene Kaffee (9) auf die maximale Position, setzen Sie die abnehmbare obere Mühle ein und drehen Sie sie einmal gegen den Uhrzeigersinn.
7. Reinigen Sie den Körper des Geräts und des Spenders mit einem feuchten Tuch.

TECHNISCHE DATEN
 Stromversorgung: 220-240 V ~ 50/60 Hz
 Leistung: 200W



Das Produkt wurde in der zweiten Isolationsklasse angefertigt, wodurch es keine Erdung erfordert. Das Gerät ist mit den Voraussetzungen folgender Richtlinien übereinstimmend. Elektrische Niederspannungsgeräte (LVD) Elektromagnetische Kompatibilität (EMC) Das Produkt mit CE auf dem Leistungsschild bezeichnet.

Den Pappkarton im Altpapier entsorgen. Polyäthylenbeutel (PE) in dem Behälter für Kunststoff entsorgen. Das abgenutzte Gerät zum Recycling zu einer offiziellen Sammelstelle bringen, da es gefährliche Substanzen enthält, die die Umwelt gefährden können. Das Gerät sollte in einer Form abgegeben werden, die eine weitere Nutzung unmöglich macht. Wenn es Batterien enthält, sollten diese rausgenommen und separat an einer Sammelstelle abgegeben werden. Das Gerät darf nicht in den Hausmüll rausgeworfen werden!!!

FRANÇAIS

CONSIGNES DE SECURITE.

INSTRUCTIONS IMPORTANTES CONCERNANT LA SECURITE D'UTILISATION. LISEZ-LES ATTENTIVEMENT ET CONSERVEZ-LES POUR L'AVENIR

En cas d'utilisation dans des fins commerciales, les conditions de garantie changent.

1. Lisez ce mode d'emploi avant la première utilisation et suivez les conseils d'utilisation. Le fabricant n'est pas responsable des dégâts occasionnés par toute utilisation pour laquelle l'appareil n'est pas destiné ou en cas d'usage non conforme aux règles d'utilisation.
2. L'appareil est destiné à un usage domestique. Ne pas l'utiliser à d'autres fins que celles pour lesquelles il a été prévu.
3. L'appareil se branche uniquement à une prise 230 V ~ 50 Hz. Afin d'augmenter la sécurité de l'utilisation, il ne faut pas brancher plusieurs appareils électriques sur le même circuit électrique.
4. Lors de l'utilisation de l'appareil, il faut être particulièrement prudent s'il y a des enfants à proximité. Ne pas laisser les enfants jouer avec l'appareil. N'autoriser l'utilisation de l'appareil ni aux enfants ni aux personnes ne connaissant pas ce produit.
5. **AVERTISSEMENT** : Cet appareil peut être utilisé par les enfants de plus de 8 ans et par des personnes dont les capacités physiques, sensorielles ou mentales sont réduites ou encore des personnes n'ayant pas d'expérience ou de connaissance de cet appareil, seulement si cela s'effectue sous la surveillance d'une personne responsable de la sécurité, ou que ceux-ci ont reçu des instructions concernant une utilisation sûre de l'appareil et qu'ils sont conscients des risques inhérents à son utilisation. Les enfants de moins de 8 ans ne doivent pas jouer avec l'appareil. Le nettoyage et l'entretien de l'appareil ne doivent pas être effectués par les enfants sauf s'ils ont plus de 8 ans et que ces manipulations sont surveillées.
6. Après chaque utilisation, débrancher la fiche d'alimentation de la prise de courant, en maintenant la prise avec la main. Ne pas tirer sur le cordon d'alimentation.
7. Ne pas laisser l'appareil branché à la prise sans surveillance.
8. Ne pas tremper le cordon, la fiche ou l'appareil entier dans l'eau ou dans tout autre liquide. Ne pas exposer l'appareil à des conditions atmosphériques (pluie, soleil etc.). Ne pas l'utiliser non plus dans des conditions d'humidité élevée (salle de bain, mobile-homes humides).
9. Vérifier périodiquement l'état du cordon d'alimentation. Si le cordon d'alimentation est endommagé, il devra être changé par un service de réparation spécialisé afin d'éviter le danger.
10. Ne pas utiliser l'appareil si le cordon d'alimentation est endommagé, si l'appareil est tombé ou qu'il a été endommagé de quelque autre manière ou au cas où il ne fonctionne pas correctement. Ne pas réparer l'appareil soi-même car cela présente un risque d'électrocution. Un appareil endommagé doit être remis chez un professionnel pour

vérification ou réparation. Toute réparation doit être effectuée par un service de réparation agréé. Une réparation mal effectuée peut constituer un danger non négligeable pour l'utilisateur.

11. L'appareil doit être posé sur une surface fraîche, stable et lisse, loin des appareils électroménagers dégageant de la chaleur (cuisinière électrique, brûleur à gaz etc.).
12. Ne pas utiliser l'appareil à proximité de matériaux inflammables.
13. Le cordon d'alimentation ne peut pas dépasser les bords de la table ou toucher des surfaces très chaudes.
14. Il est interdit de laisser l'appareil ou l'alimenteur branché à la prise de courant sans surveillance.
15. Le moulin à café ne peut être mis en marche que lorsque le couvercle de protection est en place. Ne pas mettre les mains ou des objets dans l'entonnoir à café pendant le moulage, ainsi que lorsque l'appareil est connecté à l'alimentation. Avant d'effectuer la mouture, assurez-vous qu'il n'y ait aucun corps étranger parmi les grains.
16. Ne faites pas fonctionner la machine vide.

Description de l'appareil (fig. A) :

- | | | |
|---|---|------------------------------|
| 1. Entonnoir à grains | 2. Couvercle de l'entonnoir à grains | 3. Corps de l'appareil |
| 4. Interrupteur Marche / Arrêt | 5. Moulin supérieur amovible | 6. Récipient pour café moulu |
| 7. Couvercle du récipient pour café moulu | 8. Molette de sélection du nombre de tasses | |
| 9. Bouton de réglage du degré de mouture | 10. Doseur du café moulu | |

AVANT LA PREMIÈRE UTILISATION

Nettoyez le support à café moulu (6), le couvercle du support à café moulu (7) et le couvercle du réservoir à grains (2) avec de l'eau chaude savonneuse. Nettoyez l'intérieur de la trémie à grains (1) avec un chiffon humide. Sécher soigneusement les éléments et les replacer dans l'appareil.

UTILISATION

1. Placez le support à café moulu (6) et le couvercle du support à café moulu (7) dans le corps de l'appareil et assurez-vous qu'ils sont correctement positionnés.
2. Retirez le couvercle (2) et versez les grains de café dans la trémie (1). Remplacez le couvercle du réservoir à grains et assurez-vous qu'il est dans la bonne position.
3. Réglez la quantité désirée de café moulu en ajustant le sélecteur de nombre de tasses (8).
4. Réglez la finesse du café moulu en ajustant le sélecteur de finesse du café moulu (9).
5. Connectez l'appareil au secteur.
6. Appuyez sur l'interrupteur ON / OFF (4) pour démarrer l'appareil.
7. L'appareil s'arrête automatiquement une fois que la quantité sélectionnée a été broyée.
8. Pour arrêter l'appareil avant la fin du broyage, appuyez sur l'interrupteur ON / OFF (4).
9. Retirez le support à café moulu, tapez doucement sur le récipient, retirez le couvercle et versez le café moulu directement dans le filtre de la machine à expresso.

NETTOYAGE ET ENTRETIEN

1. Débranchez toujours l'appareil avant de le nettoyer.
2. N'utilisez pas de détergents ou de nettoyants.
3. Nettoyez les couvercles et le porte-café moulu dans de l'eau savonneuse tiède ou dans un lave-vaisselle.
4. Pour retirer le moulin supérieur (5), réglez le sélecteur de finesse de café moulu (9) sur la position minimale. Saisissez les éléments latéraux du broyeur supérieur. Tournez-le dans le sens des aiguilles d'une montre et soulevez verticalement.
5. Nettoyez soigneusement l'intérieur de la trémie à grains (1) avec un chiffon humide.
6. Pour remplacer le moulin supérieur, placez le sélecteur de finesse de café moulu (9) en position maximale, insérez le moulin supérieur amovible et tournez-le une fois dans le sens antihoraire.
7. Nettoyez le corps de l'appareil et le distributeur avec un chiffon humide.

DONNÉES TECHNIQUES

Alimentation: 220-240V ~ 50 / 60Hz
Puissance: 200W

L'appareil de IIe classe d'isolation électrique ne demande pas de prise à la terre.

L'appareil est conforme aux exigences des directives:

Appareil électrique basse tension (LVD)

Compatibilité électromagnétique (EMC)

Produit marqué CE sur la plaquette signalétique.



Respect de l'environnement. Nous vous prions de bien vouloir trier les emballages en carton ainsi que les sachets plastiques (en polyéthylène). L'appareil usagé ne doit pas être jeté à la poubelle mais remis au point de collecte prévu à cet effet car il contient des éléments pouvant être nocifs pour l'environnement. L'appareil électrique doit être remis de manière à limiter au maximum une éventuelle utilisation ultérieure. Si l'appareil contient des piles, il faut les retirer et les remettre à un autre point de collecte.

Ne pas jeter l'appareil dans une poubelle de déchets ménagers !!!

CONDICIONES GENERALES DE SEGURIDAD

INSTRUCCIONES IMPORTANTES DE SEGURIDAD PARA EL USUARIO

POR FAVOR LEA ATENTAMENTE Y GUÁRDENLAS PARA CONSULTAR EN EL FUTURO

Si usa el aparato con fines comerciales, las condiciones de la garantía cambiarán.

1. Antes de usar el equipo, lee las instrucciones del manual de uso y sigue las indicaciones que figuran en él. El fabricante no es responsable de los daños causados por el uso indebido del equipo o su manejo inadecuado.
2. El equipo sirve única y exclusivamente para el uso doméstico. No lo uses para otros fines que los indicados.
3. El dispositivo debe estar conectado únicamente a la toma de 230 V ~ 50 Hz. Para aumentar la seguridad del uso, no se recomienda conectar varios equipos electrónicos a un mismo circuito.
4. Hay que actuar con especial precaución durante el uso del equipo, si los niños están a su alcance. No dejar que los niños jueguen con el equipo ni que los niños o personas no familiarizadas usen el equipo.
5. **ADVERTENCIA:** Este dispositivo puede ser utilizado por niños mayores de 8 años y personas con capacidades físicas, sensoriales o mentales limitadas, sin experiencia y conocimiento, si lo hacen bajo la supervisión de una persona responsable de su seguridad y que tenga información sobre el uso seguro del dispositivo y sea consciente de los peligros asociados con su uso. Los niños no deben jugar con el dispositivo. La limpieza y el mantenimiento no deben ser realizados por los niños, a menos que sean mayores de 8 años y lo hagan bajo supervisión.
6. Siempre, después de cada uso, saca la clavija de la toma de corriente sujetando la toma con la mano. NO tires del cable de alimentación.
7. No dejes el equipo encendido a la toma de corriente sin supervisión.
8. No sumerjas el cable, la clavija ni el equipo entero en el agua ni otro líquido. No lo expongas a los efectos de las condiciones atmosféricas (lluvia, sol, etc.) ni tampoco los uses en condiciones de alta humedad (cuartos de baño, casas de camping).
9. Controla periódicamente el estado del cable de alimentación. Si el cable de alimentación está dañado, debería ser reemplazado por un taller especializado para evitar el peligro.
10. No use el equipo con el cable de alimentación dañado o si el equipo se ha caído o dañado de cualquier otra forma o no funciona correctamente. No repares el equipo sin ayuda, porque hay riesgo de parálisis. El equipo dañado debe ser llevado a un taller de reparaciones adecuado para comprobar su funcionamiento o reparar los daños. Todas las reparaciones se pueden realizar únicamente en los talleres de reparaciones autorizados. La reparación realizada incorrectamente puede causar un grave peligro para el usuario.
11. Coloca el equipo en una superficie fría, estable y plana, lejos de los equipos de cocina que se calientan, como cocina eléctrica, cocina de gas etc.
12. No uses el equipo cerca de los materiales inflamables.
13. El cable de alimentación no puede estar colgando del borde de la mesa o tocar las superficies calientes.
14. No deje sin supervisión el aparato encendido ni el cargador conectado a la red de alimentación.
15. El molinillo puede encenderse siempre que la tapa de seguridad esté en su sitio. No se deben meter manos ni objetos en el embudo para el café durante el proceso de molido, así como cuando el equipo esté conectado a la alimentación. Antes del molido se debe verificar si entre los granos no hay cuerpos ajenos.
16. No se puede arrancar el equipo vacío.

Descripción del producto (dib. A):

- | | | | |
|--|-----------------------------------|--|-----------------------|
| 1. Embudo para granos | 2. Tapa del embudo para granos | 3. Armazón del equipo | 4. Interruptor ON/OFF |
| 5. Molinillo superior retráctil | 6. Recipiente para el café molido | 7. Tapa del recipiente para el café molido | |
| 8. Volante para la selección del número de tazas | | 9. Volante de ajuste del grado de molido | |
| 10. Dosificador del café molido | | | |

ANTES DEL PRIMER USO

Limpie el soporte de café molido (6), la tapa del soporte de café molido (7) y la tapa de la tolva de granos (2) con agua tibia y jabón. Limpie el interior de la tolva de frijoles (1) con un paño húmedo. Seque completamente los elementos y vuelva a colocarlos en el aparato.

UTILIZAR

1. Coloque el soporte de café molido (6) y la tapa del soporte de café molido (7) en el cuerpo del aparato y asegúrese de que estén colocados correctamente.
2. Retire la tapa (2) y vierta los granos de café en la tolva (1). Vuelva a colocar la tapa de la tolva de frijoles y asegúrese de que esté en la posición correcta.
3. Establezca la cantidad deseada de café molido ajustando el número de tazas de selector (8).
4. Ajuste la finura del café molido ajustando el selector de finura del café molido (9).
5. Conecte el aparato a la fuente de alimentación.
6. Presione el interruptor de ENCENDIDO / APAGADO (4) para encender el aparato.
7. El aparato se detendrá automáticamente una vez que se haya molido la cantidad seleccionada.
8. Para detener el aparato antes de que se complete la molinilla, presione el interruptor de ENCENDIDO / APAGADO (4).
9. Retire el soporte de café molido, golpee suavemente el recipiente, retire la tapa y vierta el café molido directamente en el filtro de la máquina de café espresso.

LIMPIEZA Y MANTENIMIENTO

1. Desenchufe siempre el aparato antes de limpiarlo.
2. No use detergentes o limpiadores.
3. Limpie las tapas y el soporte para café molido con agua jabonosa tibia o en una máquina lavaplatos.
4. Para retirar el molino superior (5), coloque el selector de finura de café molido (9) en la posición mínima. Tome los elementos laterales del molino superior. Gírelo en sentido horario y levántelo verticalmente.
5. Limpie a fondo el interior de la tolva de frijoles (1) con un paño húmedo.
6. Para reemplazar el molino superior, coloque el selector de finura de café molido (9) en la posición máxima, inserte el molino superior extraíble y gírelo en sentido antihorario una vez.
7. Limpie el cuerpo del aparato y el dispensador con un paño húmedo.

Este aparato está fabricado con aislamiento de la clase II y no requiere puesta a tierra. El aparato cumple requisitos de las directivas:

- Equipo eléctrico de baja tensión (LVD)
- Compatibilidad electromagnética (EMC)
- Posee la marca CE en la placa nominal

DATOS TÉCNICOS

Fuente de alimentación: 220-240V ~ 50 / 60Hz

Potencia: 200 W



Preocupación por el medio ambiente. Por favor, lleva las cajas de cartón a un sitio de reciclaje. Las bolsas de polietileno se deben tirar al cubo de la basura amarillo (para envases). El equipo gastado debe ser entregado en el punto de almacenamiento adecuado, porque las piezas que constituyen el equipo pueden suponer un peligro para el medio ambiente. Debes entregar el equipo. Hay que devolver el equipo eléctrico con el fin de evitar su reutilización. Si en el equipo se encuentran pilas, hay que sacarlas y entregar por separado, en un punto de almacenamiento adecuado. No tires el equipo al contenedor para residuos urbanos!!

PORTUGUÊS

CONDIÇÕES GERAIS DE SEGURANÇA

AS INSTRUÇÕES IMPORTANTES RELATIVAS À SEGURANÇA DE UTILIZAÇÃO DEVEM SER LIDAS COM ATENÇÃO E GUARDADAS PARA A POSTERIOR UTILIZAÇÃO. Em caso da sua utilização para os fins comerciais, as condições de garantia são sujeitas às alterações.

1. Antes de começar a utilização do dispositivo deve-se ler o manual de serviço e as instruções nele incluídas. O fabricante não é responsável pelos danos causados pela utilização não conforme a sua aplicação ou pelo manejo inadequado do mesmo.
2. O dispositivo serve somente para uso doméstico. Não utilizar para outros fins, não conformes a sua aplicação.
3. O dispositivo deve-se ligar exclusivamente à tomada de 230 V ~ 50 Hz. Para aumentar a segurança de utilização, a um circuito de corrente não se devem ligar vários dispositivos elétricos ao mesmo tempo.
4. Devem-se tomar precauções especiais durante a utilização do dispositivo quando há crianças nas proximidades. Não se deve permitir brincar às crianças com o dispositivo. Não se deve permitir utilizar o dispositivo às crianças e pessoas não familiarizadas com o dispositivo.
5. ADVERTÊNCIA: O presente dispositivo pode ser utilizado pelas crianças com idade superior a 8 anos e pelas pessoas com capacidade física ou psíquica limitadas ou pelas pessoas que não foram instruídas com as regras de utilização, desde que tal utilização se realize sob vigilância de pessoa responsável pela segurança ou desde que estas

peças tenham sido instruídas sobre as regras de utilização do aparelho e advertidas sobre o perigo relacionado com tal utilização. As crianças não devem brincar com o presente aparelho. A limpeza e conservação do aparelho não devem ser realizadas por crianças, a não ser que cumpram 8 anos de idade e desde que efetuadas sob vigilância de adultos.

6. Sempre depois de finalizar o uso, tirar o pino de tomada da tomada de alimentação agarrando com a mão a tomada de alimentação. NÃO tirar para si o cabo de alimentação.
7. Não deixar sem supervisão o dispositivo ligado à tomada.
8. Não submergir o cabo, pino de tomada nem todo o dispositivo em água ou outro líquido. Não expôr o dispositivo à ação das condições atmosféricas (chuva, sol, etc.) nem utilizar em condições de umidade aumentada (banheiros, casas de camping úmidas).
9. Verificar periodicamente o estado de cabo de alimentação. Se o cabo de alimentação está deteriorado, então deve ser substituído por uma oficina de reparos especializada para evitar o perigo.
10. Não utilizar o dispositivo com o cabo de alimentação deteriorado ou se foi deixado cair ou foi deteriorado de qualquer outra maneira ou funciona de maneira incorreta. Não o dispositivo por conta própria porque existe perigo de choque elétrico.
O dispositivo deteriorado deve-se levar ao ponto de serviço técnico adequado para levar a cabo a verificação ou reparação. Todo tipo de reparações podem ser levadas a cabo somente pelos pontos de serviço técnico autorizados. A reparação realizada de maneira incorreta pode ser causa de grave perigo para o usuário.
11. O dispositivo deve-se colocar numa superfície fria, estável, plana, longe de aparelhos de cozinha que se esquentam como: cozinha elétrica, queimador a gas, etc.
12. Não utilizar o dispositivo perto de materiais inflamáveis.
13. O cabo de alimentação não pode pender da borda da mesa ou tocar superfícies quentes
14. É vedado deixar o moinho ou a sua fonte de alimentação ligados sem a supervisão.
15. O moedor pode ser ligado quando a tampa de segurança estiver no seu local. Não se podem meter mãos nem objetos no embudo para o café durante o processo de moagem, bem como quando o dispositivo estiver ligado à alimentação. Antes de moer, é preciso verificar se entre os grãos não houver corpos estranhos.
16. Não se pode ligar o dispositivo vazio.

Descrição do produto (des. A):

- | | | | |
|---------------------------------|---------------------------------------|--|-----------------------|
| 1. Funil para grãos | 2. Tampa do funil para grãos | 3. Corpo do dispositivo | 4. Interruptor ON/OFF |
| 5. Moedor superior retirável | 6. Recipiente para o café moído | 7. Tampa do recipiente para o café moído | |
| 8. Seletor do número de xícaras | 9. Seletor de ajuste do grão de moído | 10. Dosador do café moído | |

ANTES DO PRIMEIRO USO

Limpe o suporte de café moído (6), a tampa do suporte de café moído (7) e a tampa do depósito de grãos (2) com água morna e sabão. Limpe o interior da tremonha de feijão (1) com um pano úmido. Seque completamente os elementos e coloque-os novamente no aparelho.

USAR

1. Coloque o suporte para café moído (6) e a tampa do suporte para café moído (7) no corpo do aparelho e verifique se estão posicionados corretamente.
2. Remova a tampa (2) e despeje os grãos de café na tremonha (1). Recoloque a tampa da tremonha de feijão e verifique se está na posição correta.
3. Defina a quantidade desejada de café moído, ajustando o número de xícaras (8).
4. Defina a finura do café moído, ajustando o seletor de moagem do café moído (9).
5. Conecte o aparelho à fonte de alimentação.
6. Pressione o botão ON / OFF (4) para iniciar o aparelho.
7. O aparelho para automaticamente quando a quantidade selecionada é moída.
8. Para parar o aparelho antes da moagem, pressione o botão ON / OFF (4).
9. Remova o suporte de café moído, bata suavemente no recipiente, remova a tampa e despeje o café moído diretamente no filtro da máquina de café expresso.

LIMPEZA E MANUTENÇÃO

1. Desligue sempre o aparelho antes da limpeza.
2. Não use detergentes ou produtos de limpeza.
3. Limpe as tampas e o suporte de café moído em água morna e sabão ou em uma máquina de lavar louça.
4. Para remover o moinho superior (5), coloque o seletor de finura do café moído (9) na posição mínima. Segure os elementos laterais do moinho superior. Gire no sentido horário e levante verticalmente.
5. Limpe completamente o interior da tremonha de feijão (1) com um pano úmido.
6. Para substituir o moinho superior, coloque o seletor de finura do café moído (9) na posição máxima, insira o moinho superior removível e gire-o uma vez no sentido anti-horário.

7. Limpe o corpo do aparelho e do distribuidor com um pano úmido.

DADOS TÉCNICOS

Fonte de alimentação: 220-240V ~ 50 / 60Hz

Potência: 200W

Dispositivo fabricado com classe de isolamento II e não precisa de ligação

à terra. Dispositivo está conforme com os requisitos das diretivas:

Dispositivo elétrico de baixa voltagem (LVD)

Compatibilidade eletromagnética (EMC)

Produto com símbolo CE na placa de características



Protecção do meio ambiente. Rogamos, os embalagens de cartão destinem-se para papéis velhos. Os sacos de polietileno (PE) devem-se colocar em contenedores para material plástico. O dispositivo usado deve-se levar a um ponto de armazenamento adequado porque os componentes perigosos que ficam dentro do dispositivo podem ser perigosos para o meio ambiente. O dispositivo elétrico deve-se entregar de modo que se reduza a sua nova utilização e uso. Se no dispositivo há pilhas, devem-se tirar e levar a um ponto de armazenamento em separado. Não colocar o dispositivo em contenedores para resíduos municipais!!

LIETUVIŲ

BENDROSIOS SAUGOS SĄLYGOS. SVARBIAS SAUGAUS NAUDOJIMO INSTRUKCIJAS BŪTINA ATIDŽIAI PERSKAITYTI IR IŠSAUGOTI ATEICIAI

1. Prieš pradėdant naudoti prietaisą būtina perskaityti naudojimo instrukciją ir vadovautis joje pateikiamais nurodymais. Gamintojas neatsako už žalą, padarytą naudojant prietaisą ne pagal jo paskirti ar netinkamai jį naudojant.
2. Prietaisas skirtas naudoti tik namų ūkyje. Nenaudoti kitiems tikslams, neatitinkantiems jo paskirties.
3. Prietaisą galima jungti tik į 230 V ~ 50 Hz. Naudojimo saugai padidinti į vieną srovės grandinę vienu metu nejungti kelių elektros prietaisų.
4. Būtina imtis ypatingo atsargumo naudojantis prietaisu, kai šalia yra vaikų. Neleisti vaikams žaisti su prietaisu. Neleisti vaikams ar prietaiso neišmanantiems asmenims juo naudotis.
5. SPĖJIMAS: Šis prietaisas gali būti naudojamas vyresnių nei 8 metų amžiaus vaikų ir ribotų fizinių, jutiminių ar psichinių gebėjimų ar asmenų, neturinčių patirties ar nemokančių naudotis, jeigu juos prižiūri už jų saugą atsakingas asmuo ar jiems buvo paaiškinta, kaip saugiai naudoti prietaisą ir jie suvokia su jo naudojimu susijusius pavojus. Neleisti vaikams žaisti su prietaisu. Neleisti prietaisą valyti ir prižiūrėti vaikams, nebent jie yra vyresni nei 8 metų amžiaus ir juos prižiūri.
6. Visada, baigus naudotis, ištraukti kištuką iš maitinimo lizdo prilaikant lizdą ranka. **NETRAUKTI** už maitinimo laido.
7. Nepalikti į lizdą įjungto prietaiso be priežiūros.
8. Nenardinti laido, kištuko ar viso prietaiso į vandenį ar kitokį skystį. Nepalikti prietaiso, kad jį veiktų aplinkos veiksniai (lietus, saulė ir pan.), taip pat nenaudoti padidėjusios drėgmės sąlygomis (vonios kambariuose, drėgnuose kempingo nameliuose).
9. Periodiškai patikrinti maitinimo laido būklę. Pažeistas laidas turėtų būti pakeistas specializuotos taisyklos, kad būtų išvengta galimo pavojaus.
10. Nenaudoti prietaiso, jeigu pažeistas maitinimo laidas ar prietaisas buvo numestas, kitaip sugadintas arba netinkamai veikia. Netaisyti prietaiso savarankiškai, nes gresia smūgis. Sugadintą prietaisą atiduoti atitinkamam servisui, kad patikrintų ar pataisytų. Bet kokius taisyms gali atlikti tik igaliotieji servisai. Netinkamai atliktas taisyimas gali kelti rimtą pavojų naudotojui.
11. Prietaisą statyti ant vėsaus, stabilaus, lygaus paviršiaus, toliau nuo kaistančių virtuvės prietaisų: elektrinės viryklės, dujų degiklių ir pan.
12. Nenaudoti prietaiso šalia degių medžiagų.
13. Maitinimo laidas negali kabėti už stalo briaunos ar liestis su karštais paviršiais.
14. Negalima drėkinti variklio dalies.
15. Malūnėlį galima įjungti tik tada, kai saugumo dangtelis yra atitinkamoje vietoje. Negalima dėti rankų nei daiktų į piltuvėlį kavos malimo metu, ir tada, kai įrenginys prijungtas prie elektros. Prieš malant patikrinkite ar tarp kavos pupelių nėra jokių pašalinių medžiagų.
16. Negalina jungti tuščio įrenginio.

Produkto aprašymas (pav.A):

- | | | | |
|---------------------------------------|---|--------------------------------|---------------------|
| 1. Piltuvėlis pupelėms | 2. Piltuvėlio dangtis | 3. Įrenginio korpusas | 4. Jungiklis ON/OFF |
| 5. Nuimamas viršutinis malūnėlis | 6. Indas sumaltai kavai | 7. Indo sumaltai kavai dangtis | |
| 8. Rankena puodelių kiekio parinkimui | 9. Rankena malimo laipsnio reguliacijai | 10. Sumaltos kavos dozatorius | |

PRIEŠ PIRMAJĮ NAUDOJIMĄ

Maltos kavos laikiklį (6), maltos kavos laikiklio dangtį (7) ir pupelių bunkerio dangtį (2) nuvalykite šiltu muiluotu vandeniu. Pupelių bunkerio (1) vidų nuvalykite drėgna šluoste. Kruopščiai išdžiovinkite elementus ir padėkite juos atgal į prietaisą.

NAUDOJIMAS

1. Įdėkite maltos kavos laikiklį (6) ir maltos kavos laikiklio dangtį (7) į prietaiso korpusą ir įsitinkinkite, kad jie tinkamai išdėstyti.
2. Nuimkite dangtį (2) ir supilkite kavos pūpeles į surinktuvą (1). Uždėkite pupelių bunkerio dangtį ir įsitinkinkite, kad jis yra tinkamoje padėtyje.
3. Nustatykite norimą maltos kavos kiekį reguliuodami puodelių skaičių parinkikliu (8).
4. Maltos kavos smulkumą nustatykite reguliuodami maltos kavos smulkumo parinkiklį (9).
5. Prijunkite prietaisą prie maitinimo šaltinio.
6. Norėdami įjungti prietaisą, paspauskite įjungimo / išjungimo jungiklį (4).
7. Prietaisas automatiškai sustos, kai bus sumalamas pasirinktas kiekis.
8. Norėdami sustabdyti prietaisą, kol šlifavimas nebus baigtas, paspauskite įjungimo / išjungimo jungiklį (4).
9. Nuimkite maltos kavos laikiklį, švelniai bakstelėkite į indą, nuimkite dangtį ir maltą kavą supilkite tiesiai į espresso mašinos filtrą.

VALYMAS IR PRIEŽIŪRA

1. Prieš valydami visada atjunkite prietaisą nuo elektros tinklo.
2. Nenaudokite ploviklių ar valiklių.
3. Nuvalykite dangčius ir maltos kavos laikiklį šiltu muiluotu vandeniu arba indų plovimo mašinoje.
4. Norėdami nuimti viršutinį malūną (5), nustatykite maltos kavos smulkumo parinkiklį (9) į mažiausią padėtį. Paimkite viršutinio malūno šoninius elementus. Pasukite pagal laikrodžio rodyklę ir pakelkite vertikaliai.
5. Kruopščiai nuvalykite pupelių bunkerio (1) vidų drėgnu skudurėliu.
6. Norėdami pakeisti viršutinį malimo aparatą, nustatykite maltos kavos kruopos parinkiklį (9) į maksimalią padėtį, įstatykite nuimamą viršutinį malūnėlį ir vieną kartą pasukite prieš laikrodžio rodyklę.
7. Nuvalykite prietaiso korpusą ir balionėlį drėgnu skudurėliu.

Prietaisas yra II izoliacijos klasės ir nereikia jo įžeminti.
Prietaisas atitinka šių direktyvų reikalavimus:
Elektrinis žemos įtampos prietaisas (LVD)
Elektromagnetinis suderinamumas (EMC)
Prietaisas turi CE ženklą vardinėje lentelėje.

TECHNINIAI DUOMENYS

Maitinimas: 220–240 V ~ 50/60 Hz
Galia: 200W



Rūpinantis aplinka. Kartono pakuotes atiduoti į makulatūrą. Polietileno (PE) maišelius mesti į plastikui skirtą konteinerį. Susidėvėjęs prietaisą atiduoti į atitinkamą atliekų surinkimo vietą, nes prietaise esančios pavojingos medžiagos gali kelti grėsmę aplinkai. Elektrinį prietaisą atiduoti tokį, kad nebūtų galima jo pakartotinai naudoti ar panaudoti. Jeigu prietaise yra baterijos, būtina jas išimti ir atskirai atiduoti į atliekų surinkimo vietą. Nemesti prietaiso į buitinių atliekų konteinerį!

LATVIEŠU

VISPĀRĪGI DROŠĪBAS NOTEIKUMI. SVARĪGI DROŠAS IZMANTOŠANAS NORĀDĪJUMI.

LŪDZU, UZMANĪGI IZLASIET UN SAGLABĀJIET

1. Pirms ierīces lietošanas, uzmanīgi izlasīt lietošanas instrukciju un rīkoties saskaņā ar tās norādījumiem. Ražotājs nenes atbildību par bojājumiem, kas radušies ierīces nepareizas vai citādi neatbilstošas lietošanas rezultātā.
2. Ierīce paredzēta lietošanai tikai mājās apstākļos. Neizmantojiet ierīci mērķiem, kas neatbilst instrukcijā norādītajiem.
3. Ierīci pieslēgt tikai 230V ~50Hz tīkla spriegumam. Ar mērķi palielināt lietošanas drošību, nepieslēgt elektropadeves tīklam vienlaicīgi vairākas elektriskās ierīces.
4. Ievērot īpašu piesardzību ierīces lietošanas laikā, ja tuvumā atrodas mazi bērni. Neļaut bērniem rotaļāties ar ierīci. Neatļaut ierīci lietot bērniem vai ar tās lietošanu neiepazīstinātām personām.
5. BRĪDINĀJUMS: Šo ierīci nedrīkst izmantot bērni, kuri nav sasnieguši 8 gadu vecumu, personas ar ierobežotām fiziskām vai garīgām spējām vai personas, kurām nav pieredzes vai zināšanas darbā ar ierīci, ja vien ierīces izmantošana nenotiek atbildīgās personas uzraudzībā vai sekojot atbildīgās personas norādījumiem par drošu aprīkojuma ekspluatāciju, apzinoties draudus saistībā ar ierīces izmantošanu. Bērniem nevajadzētu rotaļāties ar ierīci. Ierīces tīrīšanu un uzglabāšanu nedrīkst veikt bērni, kuri nav sasnieguši vismaz 8 gadu vecumu. Šīs darbības jāveic pieaugušo personu uzraudzībā.
6. Vienmēr atvienojiet strāvas vadu no elektropadeves tīkla pēc ierīces lietošanas beigām, kontaktlīgzu pieturot ar roku. NERAUJIET aiz strāvas vada.
7. Neatstājiet ierīci pievienotu elektropadeves tīklam bez uzraudzības.
8. Neiegremdējiet strāvas vadu, kontaktdakšu kā arī pašu ierīci ūdenī vai arī jebkāda cita

- veida šķidrumā. Nepakļaujiet ierīci laika apstākļu iedarbībai (lietus, saule, utml.), kā arī nelietojiet ierīci pārmērīga mitruma apstākļos (vannasistabas, mitri kempinga namiņi).
9. Periodiski pārbaudiet strāvas vada stāvokli. Ja strāvas vads ir bojāts, tas ir jānomaina pret jaunu kvalificētā remontdarbu darbnīcā, lai izvairītos no nevēlamām sekām.
 10. Papildu aizsardzībai, vannas istabas elektrības piegādes ķēdē ieteicams uzstādīt paliekošas strāvas iekārtu (RCD) ar nominālo strāvu, kas nepārsniedz 30 mA. Sajā sakarā, lūdzu, sazinieties ar kvalificētu elektriķi.
 11. Nedrīkst samērcēt ierīces motoru.
 12. Griešanas un rīvēšanas ieliktņu virsmas, kas paredzētas griešanai un rīvēšanai, ir ļoti asas. Ieliktņu uzstādīšanas, izņemšanas un tīrīšanas laikā jāievēro īpaša piesardzība, lai nesavainotos. Ieteicams pieskarties tikai ieliktņu plastmasas daļām.
 13. Vienmēr izmantojiet stampiņu, lai virzītu ēdīenu uz priekšu. Nekad neizmantojiet pirkstus vai cita veida priekšmetus.
 14. Lai iegūtu vēlamo griešanas rezultātu un izvairītos no produkta iekļūšanas ieliktņu stiprinājuma vietās, izmantojiet cietus produktus.
 15. Dzirnaviņas var būt iedarbinātas tikai, kad aizsardzības vāks ir novietots savā vietā. Nedrīkst novietot roku vai nekādu priekšmetu kafijas piltuvē maļšanas laikā, kā arī, kad ierīce ir pieslēgta pie elektroapgādes. Pirms maļšanas pārbaudiet, vai zirņos nav nekādu svešu priekšmetu.
 16. Nedrīkst lietot tukšo ierīci.

Produkta apraksts (zīm. A):

- | | | | |
|--|---------------------------------------|---------------------------------|----------------|
| 1. Zirņu piltuve | 2. Zirņu piltuves vāks | 3. Ierīces korpuss | 4. Poga ON/OFF |
| 5. Noņemamas augšējās dzirnaviņas | 6. Maltas kafijas tvertne | 7. Maltas kafijas tvertnes vāks | |
| 8. Kloķis tasītes daudzuma izvēlēšanai | 9. Maļšanas līmeņa regulācijas kloķis | 10. Maltas kafijas dozētājs | |

PIRMS PIRMĀ LIETOŠANAS

Notīriet maltās kafijas turētāju (6), maltās kafijas turētāja vāku (7) un pupiņu tvertnes vāku (2) ar siltu ziepjūdeni. Notīriet kafijas pupiņu tvertnes (1) iekšpusi ar mitru drānu. Rūpīgi nosusiniet elementus un ievietojiet tos atpakaļ ierīcē.

LIETOŠANA

1. Ievietojiet maltas kafijas turētāju (6) un maltas kafijas turētāja vāku (7) ierīces korpusā un pārliecinieties, vai tie ir pareizi novietoti.
2. Noņemiet vāku (2) un ielejiet kafijas pupiņas tvertnē (1). Uzlieciet pupiņu tvertnes vāku un pārliecinieties, ka tas ir pareizajā stāvoklī.
3. Iestatiet vēlamo maltas kafijas daudzumu, pielāgojot krūzīšu selektora skaitu (8).
4. Iestatiet maltās kafijas smalkumu, noregulējot maltās kafijas smalkuma selektoru (9).
5. Pievienojiet ierīci strāvas padevei.
6. Lai iedarbinātu ierīci, nospiediet ieslēgšanas / izslēgšanas slēdzi (4).
7. Pēc izvēlēta daudzuma samalšanas ierīce automātiski apstāsies.
8. Lai apturētu ierīci pirms slīpēšanas ir pabeigts, nospiediet ieslēgšanas / izslēgšanas slēdzi (4).
9. Noņemiet maltas kafijas turētāju, viegli piesitiet traukam, noņemiet vāku un ielejiet malto kafiju tieši espresso automāta filtrā.

TĪRĪŠANA UN APKOPE

1. Pirms tīrīšanas vienmēr atvienojiet ierīci no elektrotīkla.
2. Nelietojiet mazgāšanas vai tīrīšanas līdzekļus.
3. Notīriet vākus un maltas kafijas turētāju siltā ziepjūdenī vai trauku mazgājamā mašīnā.
4. Lai noņemtu augšējo dzirnaviņu (5), iestatiet maltas kafijas smalkuma selektoru (9) minimālajā pozīcijā. Turiet augšējā dzirnaviņu sānu elementus. Pagrieziet to pulksteņrādītāja virzienā un paceliet vertikāli.
5. Rūpīgi notīriet pupiņu tvertnes (1) iekšpusi ar mitru drānu.
6. Lai nomainītu augšējo dzirnaviņu, iestatiet maltas kafijas smalkuma selektoru (9) maksimālajā pozīcijā, ievietojiet noņemamo augšējo dzirnaviņu un vienu reizi pagrieziet to pretēji pulksteņrādītāja virzienam.
7. Notīriet ierīces korpusu un dozatoru ar mitru drānu.

TEHNISKIE DATI

Barošanas avots: 220-240V ~ 50 / 60Hz
Jauda: 200W

Ierīce ir izstrādāta II izolācijas klasē un atbilst nepieciešamajām direktīvām:
zema sprieguma direktīva (LVD),
elektromagnētiskā saderība (EMC),
izstrādājums ir atzīmēts ar CE marķējumu.



Apkārtējās vides aizsardzība. Kartona iepakojumu, lūdzu, nododiet atsevišķai pārstrādei. Polietilēna maisiņus (PE) izmest plastmasas izstrādājumiem paredzētajos konteineros. Lietotās elektropreces nododiet attiecīgajos pieņemšanas punktos. Ierīcē satur bīstamas sastāvdaļas, kas var izraisīt draudus apkārtējai videi. Elektroierīce jānodod tā, lai ierobežotu tās atkārtotu izmantošanu. Ja ierīcē atrodas baterijas, izņemiet tās un nododiet pieņemšanas punktā atsevišķi. Produktu neizmest sadzīves atkritumu konteinerā!

EESTI

ÜLDISED OHUTUSJUHISED. LUGEGE SEADME KASUTUSOHUTUST
PUUDUTAVAD JUHISED TÄHELEPANELIKULT LÄBI JA HOIDKE ALLES

Kui seadet kasutatakse ärilisel eesmärgil, muutuvad garantiitingimused.

1. Enne seadme kasutamist loe kasutusjuhend hoolikalt läbi ja järgi kõiki seal leiduvaid juhiseid. Tootja ei vastuta nende kahjustuste eest, mis tekivad seadme mitteotstarbekohase kasutamise ja ebaõige käsitlemise tagajärjel.
2. Seade on ettenähtud ainult koduseks kasutamiseks. Ära kasuta seadet mitteotstarbekohastel eesmärkidel.
3. Seade tuleb lülitada ainult 230V ~50Hz toitepessa. Selleks, et seadme kasutusohutus oleks suurem, ära lülita üheaegselt ühte vooluringi mitut elektriseadet.
4. Seadme kasutamise ajal ole eriti ettevaatlik ja tähelepanelik siis, kui läheduses viibivad lapsed. Ära luba lastel mängida seadmega, samuti ära luba lastel ega isikutel, kes ei tunne seda seadet, et nad kasutaksid seda.
5. ETTEVAATUST: 8-aastased ja vanemad lapsed, füüsilise-, sensoorse- või vaimse puudega inimesed, samuti inimesed, kelle pole piisavalt koemusi ega teadmisi seadme kasutamiseks, võivad seadet kasutada vaid nende ohutuse eest vastutava isiku järelevalve all või juhul, kui neile on antud piisavad juhtnöörid seadme ohutuks kasutamiseks ja nad on teadlikud ohtudest, mis võivad seadme kasutamisega kaasned. Arge lubage lastel seadmega mängida. Arge lubage lastel seadet puhastada ega hooldada, välja arvatud juhul, kui laps on 8-aastane või vanem ja tegutseb järelevalve all.
6. Pärast seadme kasutamist võta alati pistik pistikupesast välja, hoides sealjuures pistikupesast kinni. ÄRA tõmba kunagi toitejuhtmest.
7. Ära jäta pistikepessa sisselülitatud seadet ilma järelevalveta.
8. Ära pane kaablit, pistikut ega seadet vette või mingisse muuse vedelikku. Kaitse seadet ilmastikutingimuste (vihm, päike, jne) eest ning ära kasuta kõrgendatud niiskuse tingimustes (vannitoad, niisked kámpingumajad).
9. Kontrolli aeg-ajalt toitejuhtme seisundit. Juhul kui toitejuhe on vigastatud, siis peab ta vahetama selleks volitatud remonditöökogas, et vältida hädaohtlikku olukorda.
10. Ära kasuta vigastatud toitejuhtmega seadet, või kui seade kukkus maha või on mingil muul viisil vigastatud või töötab ebaõigelt. Ära paranda seadet ise, sest sa võid saada elektrilöögi. Vigastatud seade anna selleks volitatud remonditöökotta, et ta seal ära parandataks. Kõiki parandustöid võivad teostada ainult selleks volitatud remonditöökogad. Valesti teostatud seadme parandus võib tekitada tõsise oholukorra seadme kasutajale.
11. Pärast kasutamist aseta seade jahedale, kindlale ja siledale pinnale ja vaata, et lähedal poleks soojusallikaid nagu: elektripliit, gaasipliit, jms.
12. Ära kasuta seadet kergestisüttivate materjalide läheduses.
13. Toitejuhe ei või rippuda üle laua ääre või puutuda vastu kuuma pealispinda.
14. Arge jätke sisselülitatud seadet ega laadijat pistikupesasse järelevalveta.
15. Kohviveski töötab ainult siis, kui kaitsekate on suletud. Arge pange käsi või esemeid kohviubade mahutisse kohvi jahvatamise ajal ja samuti siis, kui seade on ühendatud vooluvõrku. Enne jahvatamist veenduge, et kohviubade vahele pole sattunud mingeid võõrkehi.
16. Arge lülitage sisse kohviveskit, kus pole kohviube.

Toote kirjeldus (joon.A):

- | | | | |
|---------------------------------------|-----------------------------------|--------------------------------|--------------------------------|
| 1. Kohviubade mahuti | 2. Kohviubade mahuti kaas | 3. Seadme korpus | 4. Sisse/ väljalülitamise nupp |
| 5. Eemaldatav veski | 6. Jahvatatud kohvi mahuti | 7. Jahvatatud kohvimahuti kaas | |
| 8. Kohvitasside arvu reguleerimisnupp | 9. Jahvatusastme reguleerimisnupp | 10. Jahvatatud kohvi dosaator | |

ENNE ESIMENE KASUTAMIST

Puhastage jahvatatud kohvialus (6), jahvatatud kohvialuse kaas (7) ja oamahuti kaas (2) sooja seebiveega. Puhastage oamahuti (1) sisemust niiske lapiga. Kuivatage elemendid põhjalikult ja pange need tagasi seadmesse.

KASUTAMINE

1. Pange jahvatatud kohvi hoidik (6) ja jahvatatud kohvi hoidja kaas (7) seadme korpusesse ja veenduge, et need on õigesti paigutatud.
2. Eemaldage kaas (2) ja valage kohviõad punkrisse (1). Pange oamahuti kaas tagasi ja veenduge, et see oleks õiges asendis.
3. Seadke tasside välja (8) abil soovitud jahvatatud kohvi kogus.
4. Valige jahvatatud kohvi peenus, reguleerides jahvatatud kohvi peenet valijat (9).
5. Ühendage seade toiteallikaga.
6. Seadme käivitamiseks vajutage sisse / välja lülitit (4).
7. Seade peatub automaatselt, kui valitud kogus on jahvatatud.

8. Seadme puhastamiseks enne jahvatamist lõppu vajutage sisse / välja lülitit (4).
 9. Eemaldage jahvatatud kohvialus, koputage õrnalt anumad, eemaldage kaas ja valage jahvatatud kohv otse espressomasina filtrisse.
- PUHASTAMINE JA HOOLDUS**
1. Enne puhastamist eemaldage seade alati pistikust.
 2. Ärge kasutage pesemis- ega puhastusvahendeid.
 3. Puhastage kaaned ja jahvatatud kohvialus soojas seebivees või nõudepesumasinas.
 4. Ülemise veski (5) eemaldamiseks seadke jahvatatud kohvi peenuse valija (9) miinimumasendisse. Võtke kinni ülemise veski küljeelementidest. Keerake seda päripäeva ja tõstke vertikaalselt.
 5. Puhastage oamahuti (1) sisemus niiske lapiga.
 6. Ülemise veski asendamiseks seadke jahvatatud kohvi peenestuse valija (9) maksimaalsesse asendisse, pange eemaldatav ülemine veski ja keerake seda üks kord vastupäeva.
 7. Puhastage seadme korpus ja jaotur niiske lapiga.

TEHNILISED ANDMED

Toiteallikas: 220-240V ~ 50 / 60Hz

Võimsus: 200W

Seade on valmistatud II ohutusklassis ja ei vaja maandamist.

Seade on vastavuses direktiivide nõudmistega:

Madalpinge elektriseade (LVD)

Elektromagneetiline ühilduvus (EMC)

Toode on märgistatud andmeplaadil CE märgiga



Hoolitse keskkonnakaitse eest.

Kartongist pakendid vii makulatuuri. Kilekotid (PE) viska kasutatud plastiku jaoks ettenähtud mahutitesse. Kasutatud seadmed vii selleks ettenähtud kogumispunktidesse, sest seadmed leiduvad ohtlikud elemendid võivad olla kahjulikud keskkonnale. Elektriseadmed tuleb anda nii ära, et seadet ei saaks enam uuesti kasutada. Kui seadmes on patareid, tuleb need välja võtta ja anda eraldi kogumispunkti. Seadet ei tohi visata olmejäätmete konteineritesse!!

ROMÂNĂ

CONDIȚII GENERALE DE SIGURANȚĂ. INSTRUCȚIUNI ÎMPORTANTE CU PRIVIRE LA SIGURANȚA DE UTILIZARE CITIȚI CU ATENȚIE ȘI PĂSTRAȚI-LE PENTRU VIITOR

1. Înainte de a începe utilizarea dispozitivului citiți manualul de instrucțiuni și urmați instrucțiunile conținute de acesta. Producătorul nu este responsabil pentru daunele cauzate de utilizarea dispozitivului care nu este în conformitate cu destinația sau deservirea incorectă a acestuia.
2. Dispozitivul este destinat numai pentru uz casnic. Nu folosiți acest dispozitiv în alte scopuri decât cele pentru care este destinat.
3. Trebuie să fiți foarte precauți în cazul folosirii dispozitivului în cazul în care în apropierea acestuia se află copii. Nu lăsați copii să se joace cu dispozitivul, nu permiteți copiilor și nici persoanelor care nu cunosc funcționarea dispozitivului să îl folosească.
4. **AVERTIZARE:** Acest echipament poate fi folosit de către copii care au depășit vârsta de 8 ani sau de către persoane care nu au experiență sau nu cunosc echipamentul, numai atunci când acesta este folosit sub supravegherea persoanelor care sunt responsabile de siguranța acestora sau au primit indicații cu privire la folosirea în siguranță a dispozitivului și sunt conștiente de pericolul care poate apărea în urma folosirii acestui dispozitiv. Copii nu ar trebui să se joace cu echipamentul. Curățarea și conservarea dispozitivului nu trebuie realizată de copii, în afara cazului în care aceștia au depășit vârsta de 8 ani și aceste activități sunt realizate sub supravegherea unei persoane adulte.
5. Întotdeauna după ce dispozitivul nu va mai fi folosit, scoateți fișa din priză de alimentare ținând priza cu mâna. NU trageți de cablul de alimentare.
6. Nu lăsați dispozitivul în priză fără supraveghere.
7. Nu scufundați cablul, fișa sau întregul dispozitiv în apă sau orice alt fel de substanțe lichide. Nu expuneți dispozitivul la acțiunea factorilor atmosferici (ploaie, soare, etc.) și nici nu îl folosiți în condiții de umiditate ridicată (băi, cabane umede).
8. Periodic verificați starea conductorului de alimentare. Dacă conductorul este deteriorat atunci acesta trebuie înlocuit de către un atelier de reparații specializat cu scopul de a evita pericolul.
9. Nu folosiți dispozitivul care are deteriorat conductorul de alimentare sau care a fost scăpat din mână sau deteriorat în orice alt fel sau nu funcționează corect. Nu reparați dispozitivul personal, deoarece acest lucru poate conduce la electrocutare. Dispozitivul care este stricat trebuie trimis la un punct de service corespunzător cu scopul ca acesta să fie verificat sau reparat. Toate reparațiile pot fi realizate numai de punctele de service autorizate. Reparația care nu este realizată corect poate reprezenta pericol pentru beneficiar.

10. Dispozitivul trebuie pus pe o suprafață rece, stabilă, egală, la distanță de dispozitivele din bucătărie care se încălzesc: aragaz electric, aragaz pe gaz, etc..
11. Nu folosiți dispozitivul în apropierea materialelor ușor inflamabile.
12. Cablul de alimentare nu poate să atârne în afara muchiei mesei și nici nu poate atinge suprafețe fierbinți.
13. Accesoriile pentru tăiere și răzuire sunt foarte ascuțite pe suprafețele care sunt prevăzute pentru tăiere și răzuire. În timpul montării și scoaterii accesoriilor cât și în timpul procesului de curățare aceste accesorii trebuie folosite cu foarte mare atenție pentru a preveni rănierea. Atingeți numai părțile de plastic ale accesoriilor.
14. Întotdeauna folosiți dispozitivul pentru împingere pentru apăsarea produselor, nu folosiți niciodată degetele sau alte obiecte, etc., în acest scop.
15. Rășnița poate fi pornită numai atunci când capacul de protecție se află la locul său. Nu introduceți mâinile sau obiecte în pâlnie pentru cafea în timpul măcinării, precum și atunci când aparatul este conectat la sursa de alimentare. Verificați, înainte de măcinare, dacă printre boabe nu au pătruns corpuri străine.
16. Nu porniți aparatul gol.

Descrierea produsului (fig.A):

- | | | | |
|----------------------------------|---|--|-------------------------------|
| 1. Pâlnie pentru boabe | 2. Capacul pâlniei pentru boabe | 3. Corpul aparatului | 4. Comutatorul ON/OFF |
| 5. Rășnița superioară detașabilă | 6. Recipient pentru cafea măcinată | 7. Capacul recipientului pentru cafea măcinată | |
| 8. Selectorul numărului de cești | 9. Selectorul de finețe pentru măcinare | | 10. Dozator de cafea măcinată |

Înainte de prima utilizare

Curățați suportul de cafea măcinată (6), capacul suportului pentru cafea măcinată (7) și capacul buncărului de fasole (2) cu apă caldă cu săpun. Curățați interiorul buncărului de fasole (1) cu o cârpă umedă. Uscați bine elementele și așezați-le înapoi în aparat.

UTILIZARE

1. Introduceți suportul pentru cafea măcinată (6) și capacul suportului pentru cafea măcinată (7) în corpul aparatului și asigurați-vă că sunt poziționate corect.
2. Scoateți capacul (2) și turnați boabele de cafea în buncăr (1). Înlocuiți capacul buncărului de fasole și asigurați-vă că este în poziția corectă.
3. Setează cantitatea dorită de cafea măcinată, reglând numărul selectorului de căni (8).
4. Setează finețea cafelei măcinate prin reglarea selectorului de finețe a cafelei măcinate (9).
5. Conectați aparatul la sursa de alimentare.
6. Apăsăți butonul de pornire / oprire (4) pentru a porni aparatul.
7. Aparatul se va opri automat odată ce cantitatea selectată a fost împământată.
8. Pentru a opri aparatul înainte de finalizarea măcinării, apăsați întrerupătorul ON / OFF (4).
9. Scoateți suportul de cafea măcinată, atingeți ușor recipientul, îndepărtați capacul și turnați cafeaua măcinată direct în filtrul espressorului.

CURATENIE SI MENTENANTA

1. Deconectați întotdeauna aparatul înainte de curățare.
2. Nu folosiți detergenți sau produse de curățat.
3. Curățați capacele și suportul pentru cafea măcinată în apă caldă cu săpun sau într-o mașină de spălat vase.
4. Pentru a scoate moara superioară (5), setați selectorul de finețe a cafelei măcinate (9) în poziția minimă. Țineți de elementele laterale ale morii superioare. Rotiți-l în sens orar și ridicați-l vertical.
5. Curățați bine interiorul buncărului de fasole (1) cu o cârpă umedă.
6. Pentru a înlocui moara superioară, setați selecția de finețe a cafelei măcinate (9) la poziția maximă, introduceți moara superioară detașabilă și rotiți-o o dată în sens invers acelor de ceasornic.
7. Curățați corpul aparatului și distribuitorul cu o cârpă umedă.

DATE TEHNICE

Alimentare: 220-240V ~ 50 / 60Hz

Putere: 200W



Din grija pentru mediul înconjurător. Ambalajele din carton vă rugăm să le transmiteți la centrele de maculatură. Sacii din polietilenă (PE) trebuie aruncați în recipientele pentru materialele plastice. Dispozitivul uzat trebuie transmis la punctul corespunzător de depozitare, deoarece componentele periculoase care se găsesc în dispozitiv pot fi foarte periculoase pentru mediul înconjurător. Dispozitivul electric trebuie transmis în așa fel încât să se limiteze utilizarea lui repetată. Dacă în dispozitiv se găsesc baterii acestea trebuie scoase și transmise către punctul de depozitare a acestora, separat.

BOSANSKI

**OPŠTI USLOVI BEZBJEDNOSTI. VAŽNE UPUTE KOJE SE TIČU
BEZBJEDNOSTI UPOTREBE. PROČITAJTE IH PAŽLJIVO I
SAČUTOVAJTE KAKO BISTE IH KONSULTOVALI U BUDUĆNOSTI**

1. Prije početka eksploatacije aparata treba pročitati uputstvo za upotrebu i postupati prema njegovim uputama. Proizvođač ne snosi odgovornost za štete koje su nastale uslijed nenamjenske upotrebe ili neodgovarajućeg rukovanja.

2. Aparat je namjenjen isključivo za kućnu upotrebu. Ne smije se koristiti u druge svrhe – koje nisu u skladu s njegovom namjenom.
3. Aparat treba priključiti isključivo u utičnicu sa uzemljenjem 230 V ~ 50Hz
U cilju povećanja bezbjednosti eksploatacije, u jedno strujno kolo se ne može istovremeno priključiti više električnih uređaja.
4. Treba obraćati posebnu pažnju tokom korištenja aparata, kad se u blizini nalaze djeca. Nemojte dopustiti djeci da se igraju aparatom. Nemojte dozvoljavati djeci niti osobama koje nisu upoznate sa aparatom da ga koriste.
5. UPOZORENJE: Ovaj uređaj mogu da koriste djeca starija od 8 godina i osobe sa ograničenim fizičkim, osjetilnim i mentalnim sposobnostima ili osobe neiskusne te neupoznate sa uređajem, ako se upotreba vrši pod nadzorom osobe odgovorne za njihovu bezbjednost ili ako su ove osobe dobile upute vezane za bezbjednu upotrebu uređaja i svjesne su opasnosti vezanih za upotrebu uređaja. Djeca se ne smiju igrati sa uređajem. Čišćenje i konzervacija uređaja ne smije se vršiti od strane djece, sem ako su starija od 8 godina i vrše ove radnje pod nadzorom odrasle osobe
6. Uvijek nakon upotrebe, izvadite utikač iz utičnice za napajanje, pridržavajući utičnicu rukom. NEMOJTE vući mrežni kabel.
7. Ne potapati kabel, utikač ili sav aparat u vodu ili bilo koju drugu tečnost. Ne izlagati djeinstvu atmosferskih prilika (kiša, sunce i dr.) i ne koristiti u uslovima povišene vlažnosti (kupačila, „vlažne” vikendice).
8. Periodično provjeravajte stanje kabela za napajanje. Ako je kabel za napajanje oštećen, treba biti promjenjen od strane specijalizovanog servisa sa ciljem sprječavanja opasnosti.
9. Nemojte koristiti aparat: kad je oštećen kabel za napajanje, nakon pada na tlo, kad je na bilo koji način oštećen, kad nepravilno radi. Nemojte samostalno popravljati aparat zbog opasnosti od udara struje. Oštećen aparat predajte odgovarajućem servisu da izvrši provjeru ili popravak. Sve popravke mogu vršiti isključivo ovlašteni servisi. Nepravilno izveden popravak može prouzročiti ozbiljnu opasnost za korisnika.
10. Aparat treba staviti na hladnu, stabilnu, ravnu površinu, daleko od zagrijanih kuhinjskih uređaja kao što su: štednjak, plinski plamenik i dr.
11. Nemojte koristiti aparat u blizini lako zapaljivih materijala.
12. Kabel za napajanje ne može visjeti preko ruba stola niti dodirivati vruće površine.
13. Aparat ili uređaj za napajanje ne smiju da budu priključeni na utičnicu bez nadzora.
14. Da se obezbijedi dodatna zaštita preporučujemo da u električnom krugu instalirate zaštitni uređaj diferencijalne struje (RCD) sa nominalnom diferencijalnom strujom, koja nije veća od 30 mA. U vezi sa tim treba se obratiti električaru-stručnjaku.
15. Mlin možete uključiti jedino tada kad je zaštitni poklopac stavljen na odgovarajuće mjesto. Nemojte stavljati ruke niti predmete u ljevak za kafu tokom mljevenja, niti kad je uređaj uključen u napon. Prije mljevenja provjerite da nema slučajno nekih stranih tijela među zrnima.
16. Nemojte uključivati prazan uređaj.

Opis proizvoda (slika A):

- | | | | |
|--------------------------------------|--|-------------------------------------|--------------------|
| 1. Ljevak za zrna | 2. Poklopac ljevka za zrna | 3. Kućište uređaja | 4. Prekidač ON/OFF |
| 5. Odvojjiv gornji mlinac | 6. Posuda za mljevenu kafu | 7. Poklopac posude za mljevenu kafu | |
| 8. Prekidač za biranje broja šoljica | 9. Prekidač za reguliranje stepena mljevenja | 10. Dozer mljevene kafe | |

PRE PRIMENE

Očistite držač mljevene kafe (6), poklopac držača mljevene kafe (7) i poklopac spremnika za zrno (2) toplom sapunom. Očistite

unutrašnjost spremnika za zrno (1) vlažnom krpom. Temeljito osušite elemente i vratite ih natrag u uređaj.

UPORABA

1. Postavite držač mljevene kafe (6) i poklopac držača mljevene kafe (7) u kucište uređaja i proverite da su pravilno postavljeni.
2. Uklonite poklopac (2) i sipajte zrna kave u spremnik (1). Vratite poklopac spremnika za zrno i proverite je li u ispravnom položaju.
3. Podesite željenu količinu mljevene kafe podešavanjem broja odabirača šaljica (8).
4. Podesite finoću mljevene kafe podešavanjem selektora finoće mljevene kafe (9).
5. Priključite uređaj na napajanje.
6. Pritisnite ON / OFF prekidač (4) da biste pokrenuli uređaj.
7. Uređaj će se automatski zaustaviti nakon što je odabrana količina brušena.
8. Da biste zaustavili uređaj prije završetka brušenja, pritisnite prekidač ON / OFF (4).
9. Uklonite držač mljevene kafe, lagano dodirnite spremnik, uklonite poklopac i ulijte mlvenu kafu direktno u filter mašine za espresso.

ČIŠĆENJE I ODRŽAVANJE

1. Uvijek isključite uređaj iz napajanja prije čišćenja.
2. Ne koristite deterdžente ili sredstva za čišćenje.
3. Očistite poklopce i držač mljevene kafe toplom sapunom ili u mašini za pranje posuđa.
4. Da biste uklonili gornji mlin (5), postavite izbornik finoće mljevene kafe (9) na minimalni položaj. Uхватite bočne elemente gornjeg mlina. Okrenite ga u smjeru kazaljke na satu i podignite okomito.
5. Temeljito očistite unutrašnjost spremnika za zrno (1) vlažnom krpom.
6. Da biste zamijenili gornji mlin, postavite selektor finoće mljevene kafe (9) na maksimalni položaj, umetnite uklonjivi gornji mlin i okrenite ga jednom u smjeru suprotnom od kazaljke na satu.
7. Očistite tijelo aparata i raspršivač vlažnom krpom.

TEHNIČKI PODACI

Napajanje: 220-240V ~ 50 / 60Hz

Snaga: 200W

Uređaj ima II. klasu izolacije i zahtjeva uzemljenje.

Aparat ispunjava zahtjeve direktiva:

Električni uređaj niskog napona (LVD)

Elektromagnetna kompatibilnost (EMC)

Proizvod je označen oznakom CE na nazivnoj tablici.

Proizvod marcat cu simbolul CE pe plăcuța de fabricație

Brinući za okoliš..

Molimo Vas da kartonska pakovanja odnesete u otpak otpadnog papira. Polietilenske džakove (PE) bacajte u kontejner za plastiku. Iskorišćen uređaj treba odneti na odgovarajuću deponiju, jer opasni sastojci koji se u njemu nalaze, mogu biti opasni za okoliš. Električni uređaj treba odneti na način, koji ograničava njegovu ponovnu upotrebu i korištenje. Ako se u uređaju nalaze baterije, treba ih izvaditi i odvojeno predati na deponiju.

Uređaj se ne smije bacati u kontejner za komunalni otpad!!

MAGYAR

A BIZTONSÁGRA VONATKOZÓ FONTOS UTASÍTÁSOK OLVASSA EL FIGYELMESEN, ÉS ŐRIZZE MEG A KÉSŐBBIEKRE

1. A készülék használatbavétele előtt olvassa el a kezelési útmutatót, és járjon el az abban leírtak szerint. A gyártó nem vállal felelősséget a rendeltetéstől eltérő használatból vagy a nem megfelelő kezelésből eredő esetleges károkért.
2. A berendezés kizárólag otthoni használatra készült. Ne használja, más, a rendeltetésétől eltérő célra.
3. A berendezést kizárólag 230 V ~ 50 Hz, földelt dugaszolóaljzatra szabad csatlakoztatni. A biztonság fokozása érdekében egy áramkörre nem szabad egy időben nagyon sok elektromos készüléket kötni.
4. Különösen óvatosan kell eljárni a készülék használatakor, ha a közelben gyerekek tartózkodnak. Nem szabad megengedni, hogy a gyerekek játszanak a készülékkel, sem pedig azt, hogy a berendezést nem ismerő személyek használják.
5. FIGYELMEZTETÉS: Jelen készüléket használhatják 8 évnél idősebb gyermekek, valamint fizikai, érzékelő vagy pszichikai képességeikben korlátozott személyek, vagy olyan valaki, aki nem ismeri a készüléket, nincs vele tapasztalata, feltéve, hogy ez a biztonságukért felelős személy felügyeletével történik, vagy kioktatták őket a készüléknek biztonságos használatára, és tudatában vannak a használatával járó veszélyeknek. A gyerekek nem játszhatnak a berendezéssel. A berendezést ne tisztítsák és ne tartásuk karban gyerekek, esetleg csak akkor, ha 8 évnél idősebbek, és ezt felügyelettel teszik.
6. Használat után húzza ki a dugaszt a hálózati dugaszolóaljzathoz úgy, hogy kézzel tartja a dugaszolóaljzatot. NE húzza a hálózati kábelnél fogva.
7. Ne merítse a kábelt, a dugaszt vagy az egész készüléket vízbe vagy más folyadékba. Ne tegye ki a készüléket az időjárás hatásainak (eső, napsütés stb.), és ne használja megnövekedett páratartalmú körülmények között (fürdőszoba, nedves kempingházak).
8. Időként ellenőrizze a hálózati kábel állapotát. Ha a hálózati kábel sérült, akkor a veszély megszüntetése érdekében azt erre specializált javítóműhelyben ki kell cseréltetni.
9. Ne használja a készüléket sérült hálózati kábellel, vagy ha azt leejtették, vagy bármilyen más módon megsérült, illetve rosszul működik. Ne javítsa önállóan a készüléket, mivel ez

áramütés veszélyével jár. A sérült berendezést adja be megfelelő szervizbe ellenőrzésre vagy javításra. Bármilyen javítást kizárólag erre jogosult szerviz végezhet. A helytelenül végzett javítás komoly veszélyt jelenthet a használó számára.

10. A készüléket hideg, stabil, lapos felületre kell állítani, messze olyan konyhai készülékektől, amelyek felmelegedhetnek: pl. mikrosütőtől, gáztűzhelytől stb.

11. Ne használja a készüléket gyúlékony anyagok közelében.

12. A hálózati kábel nem lóghat az asztal szélén túl, vagy nem érhet forró felülethez.

13. Nem szabad felügyelet nélkül hagyni a bekapcsolt készüléket vagy tápegységet.

14. Plusz védelem érdekében ajánlott az elektromos áramkörbe 30 mA-t nem meghaladó névleges túláramra méretezett túláram-védőkapcsolót (RDC) kell beépíteni. Ezt villanyszerelőre kell bízni.

15. A kávédarálót csak akkor szabad beindítani, amikor a védőfedő a helyén van. Ne tegye a kezét a tölcserbe darálás közben, sem pedig akkor, amikor a készülék hálózathoz csatlakozik. Örlés előtt ellenőrizze, hogy a kávébab közé nem került-e idegen anyag.

16. Nem szabad beindítani az üres készüléket.

Termék leírása (A. ábra):

- | | | | |
|-------------------------------|----------------------------------|----------------------------------|--------------------|
| 1. Kávébab tölcser | 2. Kávébab tölcser fedél | 3. Készülék test | 4. ON/OFF kapcsoló |
| 5. Levehető felső daráló | 6. Darált kávé tárolóedény | 7. Darált kávé tárolóedény fedél | |
| 8. Csészék számát állító gomb | 9. Örlési finomságot állító gomb | 10. Darált kávé adagoló | |

ELSŐ HASZNÁLAT ELŐTT

Tisztítsa meg az örlt kávétartót (6), az örlt kávétartó fedelét (7) és a babtartály fedelét (2) meleg szappanos vízzel. Tisztítsa meg a babtartály belsejét (1) egy nedves ruhával. Az elemeket alaposan szárítsa meg és helyezze vissza a készülékbe.

HASZNÁLAT

1. Helyezze be az örlt kávétartót (6) és az örlt kávétartó fedelét (7) a készülék testébe, és ellenőrizze, hogy helyesen vannak-e elhelyezve.

2. Távolítsa el a fedelet (2) és öntsön kávébabot a garatba (1). Helyezze vissza a babtartály fedelét és ellenőrizze, hogy a megfelelő helyzetben van-e.

3. Állítsa be a kívánt örlt kávé mennyiségét a csészévalasztó gomb beállításával (8).

4. Állítsa be az örlt kávé finomságát az örlt kávé finomsági fokozatának kiválasztásával (9).

5. Csatlakoztassa a készüléket a tápegységhez.

6. A készülék elindításához nyomja meg az ON / OFF kapcsolót (4).

7. A készülék automatikusan leáll, ha a kiválasztott mennyiséget megörlték.

8. A csiszolás befejezése előtt a készülék leállításához nyomja meg az ON / OFF kapcsolót (4).

9. Vegye le az örlt kávétartót, óvatosan érintse meg a tartályt, vegye le a fedelet és öntse az örlt kávé közvetlenül az eszpresszógép szűrőjébe.

TISZTÍTÁS ÉS KARBANTARTÁS

1. Tisztítás előtt mindig húzza ki a készüléket a konnektorból.

2. Ne használjon mosószeret vagy tisztítószeret.

3. Tisztítsa meg a fedelet és az örlt kávétartót meleg szappanos vízben vagy egy mosogatógépben.

4. A felső malom (5) eltávolításához állítsa az örlt kávé finomságát választó kapcsolót (9) a minimális helyzetbe. Fogja meg a felső malom oldalsó elemeit. Forgassa el az óramutató járásával megegyezően, és emelje fel függőlegesen.

5. A babtartály belsejét (1) alaposan tisztítsa meg nedves ruhával.

6. A felső malom cseréjéhez állítsa az örlt kávé finomságát választó kapcsolót (9) a maximális helyzetbe, helyezze be a cserélhető felső malát és fordítsa el az óramutató járásával ellentétesen.

7. Tisztítsa meg a készülék testét és az adagolót egy nedves ruhával.

A készülék II. szigetelési osztályban készült, földelésre van hozzá szükség.

A berendezés megfelel a következő direktíváknak:

Kisfeszültségű elektromos berendezések (LVD)

Elektromágneses kompatibilitás (EMC)

A termék CE jelzéssel van jelölve az adattáblán



A környezet védelme érdekében kérjük külön karton dobozok és műanyag zsákokat és dobja őket a megfelelő hulladék közé. Használt készüléket kell eljuttatni a kijelölt gyűjtőhelyekre miatt veszélyes elemek alkatrészeket, amelyek hatással lehetnek a környezetre. Ne dobja a készüléket a közös szemétkosárba.

SUOMI

KÄYTTÖTURVALLISUUSEHDOT

LUE HUOLELLISESTI JA SÄILYTÄ TULEVAAN KÄYTTÖÖ VARTEN

1. Ennen laitteen käyttöönottoa lue tämä käyttöohje ja noudata sen määräyksiä. Valmistaja ei ole vastuussa väärinkäytöstä tai virheellisestä huollosta aiheutuvista vahingoista.

2. Laite on tarkoitettu ainoastaan kotitalouskäyttöön. Älä käytä laitetta käyttötarkoituksensa vastaisella tavalla.

3. Laite on kytkettävä ainoastaan maadoitettuun 230 V ~ 50 Hz pistorasiaan. Käyttöturvallisuuden parantamiseksi yhteen sähköpiiriin ei saa kytkeä samanaikaisesti useampia sähkölaitteita.
4. Toimi erittäin varovaisesti, mikäli laitteen käyttöaikana sen lähellä on lapsia. Älä anna lasten leikkiä laitteella; kiellä lapsia ja laitteeseen perehtymättömiä henkilöitä käyttämästä sitä.
5. **VAROITUS:** Laitetta saavat käyttää yli 8-vuotiaat lapset sekä liikuntarajoitteiset ja vajaamieliset tai laitteen käyttöön perehtymättömät henkilöt ainoastaan heidän turvallisuudestaan vastaavan henkilön valvonnassa tai mikäli he ovat saaneet opastusta laitteen turvallisesta käytöstä ja ovat tietoisia mahdollisista siihen liittyvistä käyttövaaroista. Lapset eivät saa leikkiä laitteella. Lapset eivät saa puhdistaa tai käsitellä laitetta, paitsi jos he ovat vähintään 8-vuotiaita ja tekevät sitä valvonnassa.
6. Aina käytön jälkeen irrota pistoke pitäen kädellä pistorasiasta. ÄLÄ vedä virtajohdosta.
7. Älä upota virtajohtoa, pistoketta tai koko laitetta yteen tai muihin nesteisiin. Älä altista laitetta säävaikutukselle (vesisade, aurinko, jne.). Älä käytä hyvin kosteissa tiloissa (kylpyhuone, kostea mökki).
8. Tarkista säännöllisesti johdon kunto. Jos virtajohto on vaurioitunut, se on korjattava valtuutetussa huoltoliikkeessä vaaratilanteiden välttämiseksi.
9. Älä käytä laitetta, mikäli sen virtajohto on vaurioitunut tai jos laite on pudonnut tai vaurioitunut muulla tavalla tai se ei toimi oikein. Älä korjaa laitetta omaehtoisesti sähköiskuvaaran vuoksi. Vie viallinen laite asianmukaiselle huoltoliikkeelle tarkastettavaksi ja korjattavaksi. Kaikkia korjauksia saa tehdä ainoastaan valtuutetussa huoltoliikkeessä. Virheellinen korjaus voi aiheuttaa käyttäjän vakavan loukkaantumiskehityksen.
10. Sijoita laite viileälle, tukevalle ja tasaiselle alustalle, pitäen turvaväliä lämmityslaitteista ja kodinkoneista, kuten sähköhellasta, kaasupolttimista jne.
11. Älä käytä laitetta tulenarkojen aineiden läheisyydessä.
12. Virtajohto on estettävä roikkumisesta pöydän reunan yli tai kuumien pintojen koskettamisesta.
13. Älä jätä laitetta tai virransyöttölaitetta pistorasiaan ilman valvontaa.
14. Lisäsuojauksen varmistamiseksi suositellaan asentamaan laitteen virtapiiriin vikavirtasuojakytkimen (RCD), jonka nimellisvirta on korkeintaan 30 mA. Tältä osin on otettava yhteyttä pätevään sähköasentajaan.
15. Kahvimylly voidaan käynnistää ainostaan silloin, kun turvakansi on paikallaan. Käsiä tai esineitä ei kuulu laittaa papusäiliöön jauhamisen aikana, eikä myöskään silloin, kun laite on kytkettynä virtalähteeseen. Ennen jauhamista kuuluu tarkistaa ettei papujen joukossa ole vieraita esineitä.
16. Laitetta ei saa käynnistää tyhjänä.

Tuotteen kuvaus (kuva A):

- | | | | |
|-----------------------------|---------------------------------|----------------------------------|-------------------------|
| 1. Papusäiliö | 2. Papusäiliön kansi | 3. Laitteen runko | 4. ON/OFF -kytkin |
| 5. Irrotettava ylempi mylly | 6. Jauhetun kahvin säiliö | 7. Jauhetun kahvin säiliön kansi | 8. Kuppimäärän valitsin |
| 9. Jauhatusasteen valitsin | 10. Jauhetun kahvin annostelija | | |

ENNEN ENSIMMÄISTÄ KÄYTTÖÄ

Puhdista jauhettu kahvipidike (6), jauhetun kahvipidikkeen kansi (7) ja papusäiliön kansi (2) lämpimällä saippuavedellä. Puhdista papusäiliön (1) sisäpuoli kostealla liinalla. Kuivaa elementit perusteellisesti ja aseta ne takaisin laitteeseen.

KÄYTTÄÄ

1. Asenna jauhettu kahvipidike (6) ja jauhetun kahvipidikkeen kansi (7) laitteen runkoon ja varmista, että ne ovat oikein paikoillaan.
2. Irrota kansi (2) ja kaada kahvipavut säiliöön (1). Vaihda papusäiliön kansi ja varmista, että se on oikeassa asennossa.
3. Aseta haluttu määrä jauhetta kahvia säätämällä kuppin lukumäärää (8).
4. Aseta jauhetun kahvin hienous säätämällä jauhetun kahvin hienousvalitsinta (9).
5. Kytke laite virtalähteeseen.
6. Käynnistä laite painamalla ON / OFF-kytkintä (4).
7. Laite pysähtyy automaattisesti, kun valittu määrä on jauhettu.
8. Pysäytä laite ennen hiomista loppuun painamalla ON / OFF-kytkintä (4).
9. Poista jauhettu kahvipidike, napauta astiaa varovasti, poista kansi ja kaada jauhettu kahvi suoraan espressokoneen suodattimeen.

PUHDISTUS JA HUOLTO

1. Irrota laite aina pistorasiasta ennen puhdistamista.

2. Älä käytä pesuaineita tai puhdistusaineita.
3. Puhdista kannet ja jauhettu kahvipidike lämpimällä saippuavedellä tai astianpesukoneessa.
4. Poista ylempi mylly (5) asettamalla jauhetun kahvin hienouden valitsin (9) minimiasentoon. Ota kiinni ylempään myllyyn sivuelementeistä. Käännä sitä myötäpäivään ja nosta pystysuoraan.
5. Puhdista papusäiliön (1) sisäosa huolellisesti kostealla liinalla.
6. Jos haluat korvata ylempään myllyyn, aseta jauhetun kahvin hienousvalitsin (9) maksimiasentoon, aseta irrotettava ylempi mylly ja käännä sitä ympäri vastapäivään.
7. Puhdista laitteen runko ja annostelija kostealla liinalla.

TEKNISET TIEDOT

Virtalähde: 220 - 240 V ~ 50/60 Hz

Teho: 200W

Laite kuuluu II-luokan eritysluokkaan ja vaatii maadoitetun pistorasian.

Laite on EU-direktiivien mukainen:

- Matalan jännitteen direktiivi (Low voltage directive: LVD)

- Sähkömagneettinen yhteensopivuus (Electromagnetic compatibility: EMC)

Laite on merkitty CE-merkinnällä



Suojellaksesi ympäristöäsi: hävitä pahvilaatikat ja muovipussit ja kierrätä ne niille tarkoitetuissa jäteastioissa. Käytetyt koneet tulee toimittaa niihin erioistuneisiin keräyspisteisiin ympäristölle vaarallisten aineiden takia. Älä hävitä laitteita sekajätteessä.

ČESKY

BEZPEČNOSTNÍ PODMÍNKY. DŮLEŽITÉ POKYNY TÝKAJÍCÍ SE POUŽITÍ A PROVOZU VÝROBKU. PODMÍNKY SI PROSÍM PŘEČTĚTE POZORNĚ A USCHOVEJTE JE PRO BUDOUCÍ POUŽITÍ.

Záruční podmínky neplatí, pokud je přístroj použit pro komerční účely nebo v rozporu s nvodem. Přístroj je určen pouze pro použití v domácnosti.

1. Před použitím výrobku si pečlivě přečtete návod a vždy postupujte v souladu s uvedenými pokyny. Výrobce ani distributor není odpovědný za případné škody vzniklé v důsledku neodborné manipulace nebo použití v rozporu s návodem.
2. Výrobek lze použít pouze v interiéru. Nepoužívejte tento výrobek pro jakýkoli účel, pro který není určen.
3. Pro napájení výrobku použijte připojení na napětí 230V ~ 50Hz. Z bezpečnostních důvodů není vhodné pro připojení více zařízení k jedné zásuvce.
4. Prosím, buďte opatrní při používání výrobku jsou-li v blízkosti dětí. Nedovolte dětem hrát si s výrobkem. Nikdy nenechávejte výrobek bez dohledu pohybuji-li se u něj děti nebo lidé, kteří nevědí, jak výrobek používat.
5. **UPOZORNĚNÍ:** Tento výrobek mohou obsluhovat děti od 8 let věku a osoby se sníženými fyzickými, smyslovými nebo duševními schopnostmi, nebo osoby bez zkušeností a znalostí výrobku pouze pod dohledem osoby odpovědné za jejich bezpečnost a zdraví. Nebo pokud byli poučeni o bezpečném používání výrobku, jsou si vědomi nebezpečí, chápou způsob použití výrobku a jejich smyslové schopnosti jsou dostatečné pro pochopení i bezpečné používání výrobku.
- Čištění a údržba výrobku nesmí provádět děti. Děti od 8 let mohou čištění provádět pouze pod dohledem dospělé osoby, která je mentálně i fyzicky způsobilá na dítě dohlížet.
6. Po ukončení použití tohoto výrobku jej nejprve vypněte je-li opatřen vypínačem, pak vždy opatrně vytáhněte zástrčku ze zásuvky. Přitom přidržujte zásuvku volnou rukou. Nikdy netahejte pouze za přívodní kabel!
7. Nikdy nenechávejte výrobek připojen ke zdroji napájení bez dozoru. Dokonce i tehdy, je-li přerušena dodávka napětí byť i jen na krátkou dobu. Výrobek vypněte a odpojte z napájení podle bodu 6.
8. Nikdy nedávejte, neponořujte napájecí kabel, zástrčku nebo celý výrobek do vody. Nevystavujte výrobek atmosférickými extrémním podmínkám. Jako je přímé sluneční záření, dešť, sníh apod.. Nikdy nepoužívejte výrobek ve vlhkém prostředí.
9. Pravidelně kontrolujte stav napájecího kabelu. Pokud je napájecí kabel poškozen, opravu nebo výměnu svěřte autorizovanému servisu, aby se předešlo neodborné manipulaci a tím i nebezpečným situacím.
10. Nikdy nepoužívejte výrobek s poškozeným síťovým kabelem, nebo pokud výrobek upadl z výšky a předpokládáte, že je poškozen nebo pokud nefunguje správně. Opravu vždy svěřte odbornému autorizovanému servisu, abyste předešli úrazu elektrickým

proudem. Poškozený výrobek vždy ihned vypněte. Provedení neodborné opravy může vést k úrazu uživatele a zániku záruky pro postup uživatele v rozporu s bezpečnostními pokyny.

11. Nikdy nepokládejte výrobek na nebo do blízkosti horkých povrchů nebo do kuchyňských spotřebičů, jako jsou elektrické nebo plynové trouby. Nikdy výrobek při provozu nezakrývejte, nic na něj nestavte.

12. Nikdy nepoužívejte výrobek v blízkosti hořlaviny.

13. Nenechávejte kabel viset doů přes okraje podložky na které je výrobek položen.

14. Neponořujte motorovou jednotku výrobku do vody.

15. Mlýnek může být spuštěn jen tehdy, když se bezpečnostní víko nachází na svém místě. Během mletí, a pokud je zařízení připojeno k napájení nevkładejte do násypky na kávu ruce ani předměty. Před mletím zkontrolujte, jestli se mezi zrna nedostala žádná cizí tělesa.

16. Není povoleno spouštět prázdné zařízení.

Popis výrobku (obr. A):

- | | | | |
|------------------------------|------------------------------------|---------------------------------|-------------------|
| 1. Násypka na zrna | 2. Víko násypky na zrna | 3. Korpus zařízení | 4. Vypínač ON/OFF |
| 5. Snímatelný horní mlýnek | 6. Nádoba na namletou kávu | 7. Víko nádoby na namletou kávu | |
| 8. Knoflík volby počtu šálků | 9. Knoflík regulace stupně namletí | 10. Dávkovač namleté kávy | |

PŘED PRVNÍM POUŽITÍM

Očistěte držák mleté kávy (6), víko držáku mleté kávy (7) a víko násypky fazole (2) teplou mýdlovou vodou. Vnitřek zásobníku na fazole (1) očistěte navlhčeným hadříkem. Prvky důkladně osušte a vložte je zpět do spotřebiče.

POUŽITÍ

1. Vložte držák mleté kávy (6) a víko držáku mleté kávy (7) do těla zařízení a ujistěte se, že jsou správně umístěny.
2. Sejměte víko (2) a zrno kávy nalijte do násypky (1). Nasaďte víko zásobníku fazole a ujistěte se, že je ve správné poloze.
3. Nastavte požadované množství mleté kávy nastavením počtu voličů šálků (8).
4. Nastavte jemnost mleté kávy úpravou voliče jemnosti mleté kávy (9).
5. Připojte spotřebič k napájení.
6. Spusťte spotřebič stisknutím spínače ZAP / VYP (4).
7. Spotřebič se automaticky zastaví, jakmile se vybrané množství rozemele.
8. Chcete-li zastavit spotřebič před dokončením mletí, stiskněte spínač ON / OFF (4).
9. Vyjměte držák mleté kávy, jemně poklepejte na nádobu, sejměte víko a nalijte mletou kávu přímo do filtru kávovaru.

ČISTĚNÍ A UDRŽBA

1. Před čištěním vždy odpojte spotřebič ze sítě.
2. Nepoužívejte čisticí prostředky ani čistící prostředky.
3. Vycistěte víka a držák mleté kávy v teplé mýdlové vodě nebo v myčce nádobí.
4. Chcete-li vyjmout horní mlýn (5), nastavte volič jemnosti mleté kávy (9) do minimální polohy. Chyťte boční prvky horního mlýna. Otočte ji ve směru hodinových ručiček a zvedněte svisele.
5. Důkladně vycistěte vnitřek zásobníku na fazole (1) vlhkým hadříkem.
6. Chcete-li vyměnit horní mlýn, nastavte volič jemnosti mleté kávy (9) do maximální polohy, vložte vyjímatelný horní mlýn a jednou jej otočte proti směru hodinových ručiček.
7. Očistěte tělo přístroje a dávkovač vlhkým hadříkem.

TECHNICKÁ DATA

Napájení: 220-240 V ~ 50/60 Hz
Výkon: 200 W

Tento přístroj je vyroben s Izolační třída II a nevyžaduje uzemnění.

Přístroj je v souladu s požadavky směrnice:

Směrnice o nízkém napětí (LVD)

Elektromagnetická kompatibilita (EMC)

Výrobek má CE štítek



Ochrana životního prostředí. Kartón odevzdejte do sběru. Polyetylénové sáčky (PE) vyhazujte do kontejneru na plasty. Vysloužilý přístroj odevzdejte do příslušného sběrného dvoru, protože některé části zařízení mohou představovat pro životní prostředí nebezpečí. Elektrický přístroj odevzdejte tak, aby se omezilo jeho opětovné používání. Pokud jsou v přístroji baterie, vyjměte je a odevzdejte do příslušného sběrného místa zvlášť. Přístroj nevyhazujte do popelnice ani kontejneru na smíšený odpad!!

македонски

Услови на безбедност. ВАЖНО УПАТСТВО ЗА БЕЗБЕДНОСТ ПРИ УПОТРЕБА

Ве молиме внимателно прочитајте и чувајте го за идни потсетувања.

Условите на гаранција се различни, ако уредот се користи за комерцијални цели.

1. Пред употреба на уредот внимателно прочитајте ги и секогаш следете ги следните упатства. Производителот не е одговорен за оштетувања кои произлегуваат од неправилна употреба на уредот.

2. Уредот треба да се употребува само внатре. Не употребувајте го уредот за било

какви цели кои не се компатибилни со неговата примена.

3. Напонот е 230V, ~50Hz со заземјување. Од безбедносни причини не треба да се приклучуваат повеќе уреди на еден извор на електрична енергија.

4. Бидете внимателни кога го употребувате уредот во близина на деца. Не им дозволувајте на децата да си играат со уредот. Не им дозволувајте на децата или луѓето кои не го познаваат уредот да го користат без надзор.

5. ПРЕДУПРЕДУВАЊЕ: Овој уред може да се користи од страна на деца над 8 години и лица со намалени физички, сензорни или ментални способности, или лица со недостаток на искуство и знаење, само доколку се под надзор на лице одговорно за нивната безбедност, или ако тие се обучени за безбедност при употреба на уредот и се свесни за опасностите поврзани со неговото работење. Децата не треба да си играат со уредот. Чистење и одржување на уредот не треба да се врши од страна на децата, освен ако тие се над 8 години и овие активности се вршат под надзор.

6. Откако ќе завршите со употреба на уредот, полека извадете го приклучникот од доводот на струја, притоа придржувајќи го штекерот со рака. Никогаш не влечете го кабелот!!!

7. Никогаш не оставајте го без надзор уредот поврзан со довод на струја. Дури и кога е употребата прекината за кратко време, исклучете го од струја, извадете го кабелот од штекер.

8. Никогаш не ставајте го кабелот, приклучникот или целиот уред во вода. Никогаш не изложувајте го уредот на атмосферски услови, како директна сончева светлина или дожд, итн. Никогаш не употребувајте го уредот во влажни услови.

9. Повремено проверувајте ја состојбата на електричниот кабел. Доколку тој е оштетен, однесете го уредот на овластен сервис за замена на кабелот со цел да се избегнат опасни ситуации.

10. Никогаш не употребувајте го уредот со оштетен кабел или ако ви паднал или бил оштетен на било каков начин или ако не работи правилно. Не обидувајте се сами да го поправате дефектниот производ бидејќи тоа може да доведе до електричен шок. Секогаш носете го таквиот уред на овластен сервис на поправка. Поправките можат да ги извршуваат единствено професионални лица од овластен сервис, бидејќи неправилните поправки можат да предизвикаат опасни ситуации за корисникот.

11. Никогаш не ставајте го уредот на или во близина на загреани или врели површини или кујнски уреди како електрични или плински шпорети.

12. Никогаш не користете го уредот во близина на запалливи материјали.

13. Не оставајте го кабелот да виси преку работ на работната површина.

14. Не го потопувајте моторот во вода.

15. Мелница може да се вклучи само во случај кога заштитниот капак е на своето место. За време на мелењето не ги ставајте рацете или други објекти во садот за кафето, исто така и кога уредот е поврзан со снабдување со електрична енергија. Пред мелењето треба да проверите, дали меѓу зрната не се наоѓа некаква друга материја.

16. Не треба да се вклучува машината кога е празна.

Опис (сл. А):

- 1 Инка за зрната
- 2 Капак на инката за зрна
- 3 Тело на единицата
- 4 Копче ON / OFF
- 5 Отстранлива горна мелница
- 6 Сад за меленото кафе
- 7 Капак на садот за меленото кафе
- 8 Коче за избор на бројот на шолјите
- 9 Копче за прилагодување на мелењето на кафето
- 10 Мерило за меленото кафе

ПРЕД ПРВА УПОТРЕБА

Исчистете го држачот на мелено кафе (6), капакот на држачот за кафе (7) и капакот на бункерот за грав (2) со топла вода со сапуница. Исчистете ја внатрешната страна на бункерот за грав (1) со влажна крпа. Темелно исушете ги елементите и повторно ставете ги во апаратот.

УПОТРЕБА

1. Ставете ги држачот на мелено кафе (6) и капакот на држачот за кафе (7) во телото на апаратот и проверете дали се правилно поставени.
2. Извадете го капакот (2) и истурете грав кафе во бункер (1). Заменете го капакот на бункерот за грав и проверете дали е во вистинската позиција.
3. Поставете ја саканата количина мелено кафе со прилагодување на бројот на селектори на чаши (8).
4. Поставете ја финоста на месото кафе со прилагодување на селекторот за фино кафе на мелено кафе (9).
5. Поврзете го апаратот со напојувањето.
6. Притиснете го прекинувачот ON / OFF (4) за да го вклучите уредот.
7. Апаратот ќе застане автоматски откако избраната количина е заземена.
8. За да го стопирате апаратот пред да заврши мелењето, притиснете го прекинувачот ON / OFF (4).
9. Извадете го држачот на мелено кафе, нежно допрете го садот, извадете го капакот и истурете го месото кафе директно во филтерот на машината за еспресо.

ЧИСТЕЕ И ОДРУВАЕ

1. Секогаш исклучувајте го апаратот пред чистење.
2. Не користете детергенти или средства за чистење.
3. Исчистете ги капаците и држачот на мелено кафе во топла вода со сапуница или во машина за миене садови.
4. За да ја отстраните горната мелница (5), поставете го селекторот на фино кафе (9) на минимална позиција. Зафатете ги страничните елементи на горната мелница. Свртете го стрелките на часовникот и подигнете го вертикално.
5. Темелно исчистете ја внатрешноста на бункерот за грав (1) со влажна крпа.
6. За да ја замените горната мелница, поставете го селекторот на фино кафе (9) на максимална положба, вметнете ја отстранливата горлива мелница и завртете ја спротивно од стрелките на часовникот едно време.
7. Исчистете го телото на апаратот и диспензерот со влажна крпа.

ТЕХНИЧКИ ПОДАТОЦИ

Напојување: 220-240V ~ 50 / 60Hz

Моќност: 200W

Уредот е направен во II класа на изолација.

Уред е во согласност со директивите на ЕУ:

- Директива за низок напон (LVD)
- Електромагнетна компатибилност (EMC)

Уред означени CE ознака на етикетата



За да се заштитат вашата околина: ве молиме одделни кутии и пластични кеси и да располага со нив во соодветните канти за отпадоци. Користи апаратот треба да биде предаден на посветен собирање поени поради hazardous компоненти, кои можат да влијаат на животната средина. Не фрлајте овој апарат во заедничката корпа за отпадоци.

ΣΥΝΘΗΚΕΣ ΑΣΦΑΛΕΙΑΣ. ΣΗΜΑΝΤΙΚΕΣ ΟΔΗΓΙΕΣ ΓΙΑ ΤΗΝ ΑΣΦΑΛΕΙΑ ΧΡΗΣΗΣ ΠΑΡΑΚΑΛΩ ΔΙΑΒΑΣΤΕ ΠΡΟΣΕΚΤΙΚΑ ΚΑΙ ΚΡΑΤΗΣΤΕ ΓΙΑ ΜΕΛΛΟΝΤΙΚΗ ΑΝΑΦΟΡΑ
Οι όροι εγγύησης είναι διαφορετικοί, αν η συσκευή χρησιμοποιείται για εμπορικούς σκοπούς.

1. Πριν χρησιμοποιήσετε το προϊόν, διαβάστε προσεκτικά και ακολουθήστε πάντα τις παρακάτω οδηγίες. Ο κατασκευαστής δεν ευθύνεται για οποιοσδήποτε ζημιές οφείλεται σε κακή χρήση.
2. Το προϊόν πρέπει να χρησιμοποιείται μόνο σε εσωτερικούς χώρους. Μην χρησιμοποιείτε το προϊόν για σκοπούς που δεν είναι συμβατοί με την εφαρμογή του.
3. Η κατάλληλη τάση είναι 230V ~ 50Hz. Για λόγους ασφαλείας δεν είναι σωστό να συνδέσετε πολλές συσκευές σε μια πρίζα.
4. Να είστε προσεκτικοί κατά τη χρήση γύρω από τα παιδιά. Μην αφήνετε τα παιδιά να παίζουν με το προϊόν. Μην αφήνετε παιδιά ή άτομα που δεν γνωρίζουν τη συσκευή να το χρησιμοποιούν χωρίς επίβλεψη.
5. ΠΡΟΕΙΔΟΠΟΙΗΣΗ: Η συσκευή αυτή μπορεί να χρησιμοποιηθεί από παιδιά ηλικίας άνω των 8 ετών και άτομα με μειωμένες σωματικές, αισθητηριακές ή διανοητικές ικανότητες ή άτομα χωρίς εμπειρία ή γνώση της συσκευής μόνο υπό την επίβλεψη ενός ατόμου υπεύθυνου για την ασφάλειά τους ή εάν είχαν ενημερωθεί για την ασφαλή χρήση της συσκευής και έχουν επίγνωση των κινδύνων που συνδέονται με τη λειτουργία της. Τα παιδιά δεν πρέπει να παίζουν με τη συσκευή. Ο καθαρισμός και η συντήρηση της συσκευής δεν πρέπει να πραγματοποιούνται από παιδιά, εκτός αν είναι άνω των 8 ετών και οι δραστηριότητες αυτές πραγματοποιούνται υπό επίβλεψη.
6. Αφού ολοκληρώσετε τη χρήση του προϊόντος, θυμηθείτε να αφαιρέσετε απαλά το φισ από την πρίζα που κρατάει την πρίζα με το χέρι σας. Ποτέ μην τραβάτε το καλώδιο ρεύματος !!!
7. Μην αφήνετε ποτέ το προϊόν συνδεδεμένο στην πηγή ενέργειας χωρίς επίβλεψη. Ακόμα και όταν διακόπτεται η χρήση για μικρό χρονικό διάστημα, απενεργοποιήστε το από το δίκτυο, αποσυνδέστε το από την πρίζα.
8. Μην βάζετε ποτέ το καλώδιο ρεύματος, το βύσμα ή ολόκληρη τη συσκευή στο νερό. Ποτέ μην εκθέτετε το προϊόν στις ατμοσφαιρικές συνθήκες όπως το άμεσο ηλιακό φως ή τη βροχή κλπ. Ποτέ μην χρησιμοποιείτε το προϊόν σε υγρές συνθήκες.
9. Ελέγχετε περιοδικά την κατάσταση του καλωδίου τροφοδοσίας. Εάν το καλώδιο τροφοδοσίας είναι κατεστραμμένο, το προϊόν πρέπει να στραφεί σε μια επαγγελματική θέση σέρβις που πρέπει να αντικατασταθεί, προκειμένου να αποφευχθούν επικίνδυνες καταστάσεις.
10. Μην χρησιμοποιείτε ποτέ το προϊόν με φθαρμένο καλώδιο τροφοδοσίας ή εάν έχει πέσει ή έχει υποστεί ζημιά με οποιονδήποτε άλλο τρόπο ή εάν δεν λειτουργεί σωστά. Μην επιχειρήσετε να επισκευάσετε μόνοι σας το προϊόν που έχει υποστεί βλάβη, επειδή μπορεί να προκαλέσει ηλεκτροπληξία. Πάντοτε γυρίστε τη ζημιένη συσκευή σε μια επαγγελματική θέση σέρβις για να την επισκευάσετε. Όλες οι επισκευές μπορούν να γίνουν μόνο από εξουσιοδοτημένους τεχνικούς της υπηρεσίας. Η επισκευή που έγινε

εσφαλμένα μπορεί να προκαλέσει επικίνδυνες καταστάσεις για τον χρήστη.

11. Μην τοποθετείτε ποτέ το προϊόν πάνω ή κοντά στις ζεστές ή θερμές επιφάνειες ή στις συσκευές κουζίνας όπως ο ηλεκτρικός φούρνος ή ο καυστήρας αερίου.

12. Ποτέ μην χρησιμοποιείτε το προϊόν κοντά σε καύσιμα.

13. Μην αφήνετε το καλώδιο να κρεμάει πάνω από το άκρο του μετρητή.

14. Μην βυθίζετε τη μονάδα κινητήρα στο νερό.

15. Πάντοτε να χρησιμοποιείτε τον μύλο με το καπάκι ασφαλείας σταθερά στη θέση του.

Κρατήστε τα χέρια και τα αντικείμενα έξω από τη χοάνη του καφέ ενώ λειοτριβείτε και όταν η συσκευή είναι συνδεδεμένη. Βεβαιωθείτε ότι δεν υπάρχουν ξένα σώματα στα φασόλια προτού ξεκινήσετε την άλεση.

16. Μην χρησιμοποιείτε τη συσκευή όταν είναι άδεια.

ΠΕΡΙΓΡΑΦΗ ΠΡΟΪΟΝΤΟΣ (Σχήμα Α):

1. Φρεάτια φασολιών
2. Καλύμματα χοάνης φασολιών
3. Σώμα της συσκευής
4. Διακόπτης ON / OFF
5. Αφαιρούμενος ανώτερος μύλος
6. Υποδοχέας καφέ γέμισης
7. Καπάκι καλάθιου γεωμένου καφέ
8. Αριθμός επιλογέα φλιτζανιών
9. Επιλογέας λεπτής εκχύλισης του καφέ
10. Διανομέας αλεσμένου καφέ

ΠΡΙΝ ΤΗΝ ΠΡΩΤΗ ΧΡΗΣΗ

Καθαρίστε το καπάκι καφέ αλεσμένου (6), το καπάκι του καλάθοποιημένου καφέ (7) και το καπάκι της χοάνης (2) με ζεστό σαπουνόνερο. Καθαρίστε το εσωτερικό της χοάνης φλιτζανιών (1) με ένα υγρό πανί. Στεγνώστε καλά τα στοιχεία και τοποθετήστε τα ξανά στη συσκευή. ΧΡΗΣΗ

1. Τοποθετήστε το καπάκι του καφέ (6) και το καπάκι του καπακιού (7) στο σώμα της συσκευής και βεβαιωθείτε ότι έχουν τοποθετηθεί σωστά.
2. Αφαιρέστε το καπάκι (2) και ρίξτε κόκκους καφέ στη χοάνη (1). Αντικαταστήστε το καπάκι του φούρνου και βεβαιωθείτε ότι βρίσκεται στη σωστή θέση.
3. Ρυθμίστε την επιθυμητή ποσότητα αλεσμένου καφέ προσαρμόζοντας τον αριθμό επιλογέα φλιτζανιών (8).
4. Ρυθμίστε την λεπτότητα του καφέ με τη ρύθμιση του επιλογέα λεπτής ευκαμψίας καφέ (9).
5. Συνδέστε τη συσκευή στην τροφοδοσία ρεύματος.
6. Πατήστε το διακόπτη ON / OFF (4) για να ξεκινήσετε τη συσκευή.
7. Η συσκευή θα σταματήσει αυτόματα μόλις έχει γίνει γείωση της επιλεγμένης ποσότητας.
8. Για να σταματήσετε τη συσκευή πριν ολοκληρωθεί η άλεση, πατήστε το διακόπτη ON / OFF (4).
9. Αφαιρέστε τη θήκη του καφέ, αδειάστε απαλά το δοχείο, αφαιρέστε το καπάκι και ρίξτε τον αλεσμένο καφέ κατευθείαν στο φίλτρο της μηχανής εσπρέσο.

ΚΑΘΑΡΙΣΜΟΣ ΚΑΙ ΣΥΝΤΗΡΗΣΗ

1. Πριν από τον καθαρισμό αποσυνδέστε πάντα τη συσκευή.
2. Μην χρησιμοποιείτε απορρυπαντικά ή καθαριστικά.
3. Καθαρίστε τα καπάκια και τη βάση για το καφέ σε ζεστό σαπουνόνερο ή σε πλυντήριο πιάτων.
4. Για να αφαιρέσετε τον ανώτερο μύλο (5), ρυθμίστε τον επιλογέα λεπτότητας καφέ (9) στην ελάχιστη θέση. Πιάστε τα πλευρικά στοιχεία του ανώτερου μύλου. Γυρίστε το δεξιόστροφα και σηκώστε κατακόρυφα.
5. Καθαρίστε σχολαστικά το εσωτερικό της χοάνης φασολιών (1) με ένα υγρό πανί.
6. Για να αντικαταστήσετε τον άνω μύλο, ρυθμίστε τον επιλογέα λεπτής ευκαμψίας καφέ (9) στη μέγιστη θέση, τοποθετήστε τον αφαιρούμενο άνω μύλο και περιστρέψτε τον αριστερόστροφα μία φορά.
7. Καθαρίστε το σώμα της συσκευής και του διανομέα με ένα υγρό πανί.

ΤΕΧΝΙΚΑ ΔΕΔΟΜΕΝΑ

Τροφοδοσία: 220-240V ~ 50 / 60Hz

Ισχύς: 200W



φροντίζουμε το φυσικό περιβάλλον. Παρακαλούμε να πετάτε τις συσκευασίες από χαρτόνι στον κάδο ανακύκλωσης απορριμμάτων χαρτί. Τις σακούλες από πολυαιθυλένιο (PE), απορρίψτε τις στον κάδο ανακύκλωσης πλαστικών. Η φθαρμένη συσκευή πρέπει να απορρίπτεται στο κατάλληλο σημείο, εξαιτίας των επικίνδυνων στοιχείων που περιέχει και τα οποία μπορεί να αποτελέσουν απειλή για το περιβάλλον. Η ηλεκτρική συσκευή πρέπει να απορρίπτεται με τέτοιο τρόπο ώστε να περιοριστεί η επαναχρησιμοποίησή της. Εάν στη συσκευή βρίσκονται μπαταρίες, αυτές πρέπει να αφαιρεθούν και να πεταχτούν σε ξεχωριστό κάδο.

УСЛОВИЯ БЕЗОПАСНОСТИ. ВАЖНЫЕ ИНСТРУКЦИИ ПО БЕЗОПАСНОСТИ
ИСПОЛЬЗОВАНИЯ
ПОЖАЛУЙСТА ПРОЧИТАЙТЕ ВНИМАТЕЛЬНО И ХРАНИТЕ ДЛЯ БУДУЩЕЙ
СПРАВКИ

Условия гарантии различны, если устройство используется в коммерческих целях.

1. Перед использованием изделия внимательно прочитайте и всегда соблюдайте следующие инструкции. Изготовитель не несет ответственности за какие-либо повреждения из-за какого-либо неправильного использования.
2. Продукт предназначен только для использования в помещении. Не используйте продукт для каких-либо целей, которые несовместимы с его применением.
3. Применяемое напряжение 230 В ~ 50 Гц. По соображениям безопасности нет необходимости подключать несколько устройств к одной розетке.
4. Будьте осторожны при использовании вокруг детей. Не позволяйте детям играть с продуктом. Не позволяйте детям или людям, которые не знают устройство, использовать его без присмотра.
5. ПРЕДУПРЕЖДЕНИЕ. Данное устройство может использоваться детьми старше 8 лет и лицами с ограниченными физическими, сенсорными или умственными способностями или лицами, не имеющими опыта или знаний об этом устройстве, только под наблюдением лица, ответственного за их безопасность, или если они были проинструктированы о безопасном использовании устройства и знают об опасностях, связанных с его эксплуатацией. Дети не должны играть с устройством. Чистка и обслуживание устройства не должны проводиться детьми, если они не старше 8 лет, и эти мероприятия проводятся под наблюдением.
6. После того, как вы закончите использовать продукт, всегда помните о том, чтобы осторожно вынуть вилку из розетки, удерживая розетку рукой. Никогда не тяните за кабель питания !!!
7. Никогда не оставляйте устройство подключенным к источнику питания без присмотра. Даже когда использование прерывается на короткое время, отключите его от сети, отключите питание от сети.
8. Никогда не кладите в воду силовую кабель, вилку или все устройство. Никогда не подвергайте изделие воздействию атмосферных условий, таких как прямой солнечный свет или дождь, и т. Д. Никогда не используйте продукт во влажных условиях.
9. Периодически проверяйте состояние силового кабеля. Если кабель питания поврежден, продукт следует переключить в рабочее место службы, которое необходимо заменить, чтобы избежать опасных ситуаций.
10. Никогда не используйте устройство с поврежденным силовым кабелем или если он был упавшим или поврежден каким-либо другим способом или если он не работает должным образом. Не пытайтесь самостоятельно отремонтировать неисправный продукт, потому что это может привести к поражению электрическим током. Всегда поворачивайте поврежденное устройство в профессиональное место службы, чтобы восстановить его. Все ремонтные работы могут выполнять только уполномоченные специалисты по обслуживанию. Ремонт, который был выполнен неправильно, может вызвать опасные ситуации для пользователя.
11. Никогда не ставьте изделие на горячие или теплые поверхности или кухонные приборы, например, в электрическую или газовую горелку.
12. Никогда не используйте продукт вблизи горючих материалов.

13. Не допускайте, чтобы шнур висел над краем счетчика.
14. Не погружайте двигатель в воду.
15. Всегда надежно включайте мясорубку с безопасной крышкой. Держите руки и предметы из кофейного бункера во время шлифования и при подключении прибора. Перед началом шлифования убедитесь, что в бобов нет посторонних предметов.
16. Не используйте прибор, когда он пуст.

ОПИСАНИЕ ПРОДУКТА (рис. А):

1. Бочкообразный бункер 2. Крышка бункера фасоли 3. Корпус прибора 4. Переключатель ВКЛ / ВЫКЛ
5. Съёмная верхняя мельница 6. Держатель для молотого кофе 7. Крышка для основания кофе
8. Количество переключателей чашек 9. Селектор тонкости молотого кофе 10. Дозатор кофе

ПЕРЕД ПЕРВЫМ ИСПОЛЬЗОВАНИЕМ

Очистите держатель молотого кофе (6), крышку держателя молотого кофе (7) и крышку бункера для бобов (2) теплой водой с мылом. Очистите внутреннюю часть бункера (1) влажной тряпкой. Тщательно высушите элементы и поместите их обратно в прибор.

ИСПОЛЬЗОВАНИЕ

1. Установите держатель молотого кофе (6) и крышку держателя молотого кофе (7) в корпус устройства и убедитесь, что они правильно расположены.
2. Снимите крышку (2) и вылейте кофейные зерна в бункер (1). Установите крышку бункера для бобов и убедитесь, что она находится в правильном положении.
3. Установите желаемое количество молотого кофе, отрегулировав переключатель количества чашек (8).
4. Установите тонкость молотого кофе, отрегулировав селектор тонкости молотого кофе (9).
5. Подключите прибор к источнику питания.
6. Нажмите выключатель (4), чтобы запустить прибор.
7. Прибор автоматически остановится после того, как выбранное количество будет измельчено.
8. Чтобы остановить прибор до завершения шлифования, нажмите переключатель ВКЛ / ВЫКЛ (4).
9. Снимите держатель молотого кофе, аккуратно постучите по контейнеру, снимите крышку и налейте молотый кофе прямо в фильтр эспрессо-машины.

ЧИСТКА И ОБСЛУЖИВАНИЕ

1. Всегда отключайте прибор от сети перед чисткой.
2. Не используйте моющие средства или чистящие средства.
3. Очистите крышки и держатель молотого кофе в теплой мыльной воде или в посудомоечной машине.
4. Чтобы снять верхнюю мельницу (5), установите переключатель тонкости молотого кофе (9) в минимальное положение. Возьмитесь за боковые элементы верхней мельницы. Поверните его по часовой стрелке и поднимите вертикально.
5. Тщательно очистите внутреннюю часть бункера (1) влажной тряпкой.
6. Чтобы заменить верхнюю мельницу, установите селектор тонкости молотого кофе (9) в максимальное положение, установите съёмную верхнюю мельницу и один раз поверните ее против часовой стрелки.
7. Очистите корпус прибора и дозатор влажной тканью.

ТЕХНИЧЕСКИЕ ДАННЫЕ

Электропитание: 220-240В ~ 50 / 60Гц

Мощность: 200 Вт



Забываясь об окружающей среде.. Упаковку из картона передайте, пожалуйста, на макулатуру. Полиэтиленовые мешки (PE) выкидать в резервуар для пластмассы. Изношенное устройство надо передать в соответствующую точку хранения, так как находящиеся в устройстве опасные составляющие могут являться угрозой для окружающей среды. Электрическое устройство надо передать таким образом, чтобы ограничить его повторное употребление и использование. Если в устройстве находятся батареи, их надо вытянуть и передать в точку хранения отдельно. Устройство не выкидать в резервуар для коммунальных отходов!

NEDERLANDS

VEILIGHEIDSVORWAARDEN. BELANGRIJKE AANWIJZINGEN VOOR DE VEILIGHEID VAN GEBRUIK

LEES AANDACHTIG DOOR EN BEWAAR VOOR TOEKOMSTIGE REFERENTIE

De garantievoorwaarden zijn anders als het apparaat voor commerciële doeleinden wordt gebruikt.

1. Lees het product aandachtig door voordat u het product gebruikt en volg altijd de volgende instructies. De fabrikant is niet verantwoordelijk voor schade als gevolg van verkeerd gebruik.
2. Het product mag alleen binnenshuis worden gebruikt. Gebruik het product niet voor doeleinden die niet compatibel zijn met de toepassing.

3. De aan te sluiten spanning is 230V ~ 50Hz. Om veiligheidsredenen is het niet aangewezen om meerdere apparaten op één stopcontact aan te sluiten.
4. Wees voorzichtig als u kinderen gebruikt. Laat de kinderen niet met het product spelen. Laat kinderen of mensen die het apparaat niet kennen, het niet zonder toezicht gebruiken.
5. **WAARSCHUWING:** Dit apparaat kan worden gebruikt door kinderen ouder dan 8 jaar en personen met beperkte fysieke, sensorische of mentale capaciteiten, of personen zonder ervaring of kennis van het apparaat, alleen onder toezicht van een persoon die verantwoordelijk is voor hun veiligheid, of als ze werden geïnstrueerd over het veilige gebruik van het apparaat en zich bewust zijn van de gevaren die verband houden met de werking ervan. Kinderen mogen niet met het apparaat spelen. Reiniging en onderhoud van het apparaat mogen niet door kinderen worden uitgevoerd, tenzij ze ouder zijn dan 8 jaar en deze activiteiten onder toezicht worden uitgevoerd.
6. Vergeet na het gebruik van het product niet altijd voorzichtig de stekker uit het stopcontact te verwijderen terwijl u de uitgang vasthoudt met uw hand. Trek nooit aan het netsnoer !!!
7. Laat het product nooit zonder toezicht op de stroombron aangesloten. Zelfs wanneer het gebruik gedurende een korte tijd wordt onderbroken, schakelt u het uit van het netwerk, ontkoppel de stroom.
8. Steek nooit het netsnoer, de stekker of het hele apparaat in het water. Stel het product nooit bloot aan atmosferische omstandigheden zoals direct zonlicht of regen, enz. Gebruik het product nooit in vochtige omstandigheden.
9. Controleer regelmatig de staat van de stroomkabel. Als het netsnoer is beschadigd, moet het product worden vervangen door een professionele servicelocatie om te worden vervangen om gevaarlijke situaties te voorkomen.
10. Gebruik het product nooit met een beschadigd netsnoer of als het op een andere manier is gevallen of beschadigd of als het niet goed werkt. Probeer het defecte product niet zelf te repareren omdat dit tot een elektrische schok kan leiden. Schakel het beschadigde apparaat altijd naar een professionele servicelocatie om het te repareren. Alle reparaties kunnen alleen worden uitgevoerd door geautoriseerde serviceprofessionals. De reparatie die verkeerd is uitgevoerd, kan gevaarlijke situaties voor de gebruiker veroorzaken.
11. Plaats het product nooit op of dichtbij de hete of warme oppervlakken of de keukenapparatuur zoals de elektrische oven of gasbrander.
12. Gebruik het product nooit in de buurt van brandbare stoffen.
13. Laat het snoer niet over de rand van het aanrecht hangen.
14. Dompel de motorunit niet onder in water.
15. Gebruik de molen altijd met het veiligheidsdeksel stevig op zijn plaats. Houd uw handen en voorwerpen uit de koffiecontainer tijdens het malen en wanneer het apparaat is aangesloten. Zorg ervoor dat er geen vreemde voorwerpen in de bonen zijn voordat u begint te malen.
16. Gebruik het apparaat niet als het leeg is.

PRODUCTBESCHRIJVING (Fig. A):

1. Bean hopper 2. Bean hopper deksel 3. Lichaam van het apparaat 4. AAN / UIT schakelaar
5. Verwijderbare bovenmolen 6. Houder voor gemalen koffie 7. Houder voor gemalen koffiehouder 8. Aantal kopjes-selector
9. Keuze koffiedikkeeknop 10. Dispenser voor gemalen koffie

VOOR HET EERSTE GEBRUIK

Reinig de houder voor gemalen koffie (6), het deksel van de houder voor gemalen koffie (7) en het deksel van de bonencontainer (2) met warm zeepwater. Reinig de binnenkant van het bonenreservoir (1) met een vochtige doek. Droog de elementen grondig en plaats ze terug in het apparaat.

GEBRUIK

1. Plaats de houder voor gemalen koffie (6) en het deksel van de houder voor gemalen koffie (7) in de behuizing van het apparaat en zorg ervoor dat ze correct zijn geplaatst.
2. Verwijder het deksel (2) en giet koffiebonen in de trechter (1). Plaats het deksel van de bonencontainer terug en zorg ervoor dat deze in de juiste positie staat.
3. Stel de gewenste hoeveelheid gemalen koffie in door het aantal koppenkeuzeschakelaar (8) aan te passen.
4. Stel de fijnheid van de gemalen koffie in door de fijnheidsknop voor gemalen koffie (9) aan te passen.
5. Sluit het apparaat aan op de stroomvoorziening.
6. Druk op de AAN / UIT-schakelaar (4) om het apparaat te starten.
7. Het apparaat stopt automatisch zodra de geselecteerde hoeveelheid is gemalen.

8. Druk op de AAN / UIT-schakelaar (4) om het apparaat te stoppen voordat het malen is voltooid.
9. Verwijder de houder voor gemalen koffie, tik zachtjes op de container, verwijder het deksel en giet de gemalen koffie rechtstreeks in het filter van de espressomachine.

SCHOONMAAK EN ONDERHOUD

1. Trek altijd de stekker uit het stopcontact voordat u het apparaat schoonmaakt.
2. Gebruik geen schoonmaakmiddelen of schoonmaakmiddelen.
3. Reinig de deksels en de houder voor gemalen koffie in warm zeepwater of in een vaatwasmachine.
4. Om de bovenste molen (5) te verwijderen, zet u de fijnheidsknop voor gemalen koffie (9) in de minimumstand. Pak de zijelementen van de bovenste molen vast. Draai hem met de klok mee en til hem verticaal op.
5. Reinig de binnenkant van het bonenreservoir (1) grondig met een vochtige doek.
6. Om de bovenste molen te vervangen, zet u de fijnheidskeuzeschakelaar voor gemalen koffie (9) in de maximale positie, plaatst u de verwijderbare bovenste molen en draait u deze een keer tegen de klok in.
7. Reinig de behuizing van het apparaat en de dispenser met een vochtige doek.

TECHNISCHE DATA

Voeding: 220-240V ~ 50 / 60Hz

Vermogen: 200W



We geven om het milieu. We vragen u om de kartonnen verpakkingen te storten bij het oud papier. Polyethyleen zakken (PE) storten in de container voor plastic. Versleten apparatuur afgeven bij het juiste verzamelcentrum, als in het apparaat gevaarlijke elementen zitten kan dat een bedreiging zijn voor het milieu. Elektrisch apparaat moet worden geretourneerd om het hergebruik te verminderen. Als in het apparaat batterijen zitten, horen die verwijderd te worden en apart af te worden gegeven bij het juiste verzamelpunt.

(SV) SLOVENŠČINA

VARNOŠTNI POGOJI. POMEMBNA NAVODILA ZA VARNOŠT UPORABE
OPOZORILO BREZ PREBERITE IN PRIPOROČI ZA PRIHODNJE REFERENČNOST
Garancijski pogoji so drugačni, če se naprava uporablja za komercialne namene.

1. Pred uporabo izdelka pazljivo preberite in vedno upoštevajte naslednja navodila. Proizvajalec ni odgovoren za morebitno škodo zaradi kakršne koli zlorabe.
2. Izdelek se uporablja samo v zaprtih prostorih. Ne uporabljajte izdelka za noben namen, ki ni združljiv z njeno uporabo.
3. Napajalna napetost je 230V ~ 50Hz. Iz varnostnih razlogov ni primerno priključiti več naprav v eno električno vtičnico.
4. Bodite previdni, ko uporabljate otroke. Otrokom ne dovolite igrati z izdelkom. Otrokom ali ljudem, ki ne poznajo naprave, ne dovolite, da jih uporabljajo brez nadzora.
5. **OPOZORILO:** To napravo lahko uporabljajo otroci, mlajši od 8 let, in osebe z zmanjšano telesno, senzorično ali duševno sposobnostjo ali osebe brez izkušenj ali znanja o pripomočku le pod nadzorom osebe, ki je odgovorna za njihovo varnost, ali če so bili poučeni o varni uporabi pripomočka in se zavedajo nevarnosti, povezanih z njegovim delovanjem. Otroci se ne smejo igrati z napravo. Čiščenje in vzdrževanje naprave ne smejo izvajati otroci, razen če so starejši od 8 let in se te dejavnosti izvajajo pod nadzorom.
6. Ko končate s proizvodom, ne pozabite nežno odstraniti vtič iz vtičnice, ki drži vtičnico z roko. Nikoli ne potegnite napajalnega kabla!
7. Nikoli ne pustite, da je izdelek priključen na vir napajanja brez nadzora. Tudi ko je uporaba prekinjena za kratek čas, jo izklopite iz omrežja, izključite napajanje.
8. Napajalnega kabla, vtiča ali celotne naprave nikoli ne vstavljajte v vodo. Izdelek nikoli ne izpostavljajte atmosferskim pogojem, kot so neposredna sončna svetloba ali dež, itd. Nikoli ne uporabljajte izdelka v vlažnih pogojih.
9. Redno preverja stanje napajalnega kabla. Če je napajalni kabel poškodovan, ga morate obrniti na lokacijo strokovne službe, ki jo želite zamenjati, da se izognete nevarnim situacijam.
10. Nikoli ne uporabljajte izdelka s poškodovanim napajalnim kablom ali če je bil kakorkoli padel ali poškodovan ali če ne deluje pravilno. Ne poskušajte sami popraviti napačnega izdelka, ker lahko povzroči električni udar. Poškodovano napravo vedno obrnite na lokacijo profesionalnega servisa, da jo popravite. Vsa popravila lahko opravijo le pooblašeni

serviserji. Popravilo, ki je bilo storjeno nepravilno, lahko povzroči nevarne situacije za uporabnika.

11. Nikoli ne postavljajte izdelka na vroče ali toplo površino ali na kuhinjske aparate, kot je električna peč ali plinski gorilnik.
12. Nikoli ne uporabljajte izdelka blizu vnetljivih snovi.
13. Ne puščajte kabla čez rob števca.
14. Motorne enote ne potaplajte v vodo.
15. Vedno uporabljajte mlin z varnostnim pokrovom na svojem mestu. Med brušenjem in pri vklopu aparata držite roke in predmete izven kavnega lijaka. Prepričajte se, da v fižolu ni tujega telesa, preden začnete brusiti.
16. Aparata ne uporabljajte, ko je prazen.

PRODUCTBESCHRIJVING (Fig. A):

1. Bean hopper 2. Bean hopper deksel 3. Lichaam van het apparaat 4. AAN / UIT schakelaar
5. Verwijderbare bovenmolen 6. Houder voor gemalen koffie 7. Houder voor gemalen koffiehopper 8. Aantal kopjes-selector
9. Keuze koffiedikkeeknop 10. Dispenser voor gemalen koffie

VOOR HET EERSTE GEBRUIK

Reinig de houder voor gemalen koffie (6), het deksel van de koffiekophouder (7) en het deksel van de bonencontainer (2) met warm zeepsop. Reinig de binnenkant van de bonencontainer (1) met een vochtige doek. Droog de elementen grondig af en plaats ze terug in het apparaat. U kunt de houder voor gemalen koffie, het deksel van de koffiedikhopper en de bonencontainer in een afwasmachine wassen.

GEBRUIK

1. Plaats de houder voor gemalen koffie (6) en het deksel van de koffiedikhopper (7) in de behuizing van het apparaat en zorg ervoor dat ze correct zijn geplaatst.
2. Verwijder het deksel (2) en giet koffiebonen in de trechter (1). Vul niet boven het "max" -niveau. Plaats het deksel van de bonencontainer terug en zorg ervoor dat het op de juiste plaats zit.
3. Stel de gewenste hoeveelheid gemalen koffie in door het aantal kopjeskiezer (8) in te stellen.
4. Stel de fijnheid van de gemalen koffie in door de fijnheidskiezer voor gemalen koffie in te stellen (9).
5. Sluit het apparaat aan op de voeding.
6. Druk op de AAN / UIT-schakelaar (4) om het apparaat te starten.
7. Het apparaat stopt automatisch zodra de geselecteerde hoeveelheid is gemalen.
8. Druk op de AAN / UIT-schakelaar (4) om het apparaat te stoppen voordat het slijpen is voltooid.
9. Verwijder de houder voor gemalen koffie, tik voorzichtig op de houder, verwijder het deksel en giet de gemalen koffie rechtstreeks in het filter van de espressomachine.

SCHOONMAAK EN ONDERHOUD

1. Haal altijd de stekker uit het stopcontact voordat u het apparaat schoonmaakt.
2. Gebruik geen schoonmaakmiddelen of reinigingsmiddelen.
3. Reinig de deksels en de houder voor gemalen koffie in een warm sopje of in een afwasautomaat.
4. Om de bovenste molen (5) te verwijderen, zet u de fijnheidskiezer voor gemalen koffie (9) in de minimumstand. Pak de zijelementen van de bovenste molen vast. Draai het met de klok mee en til het verticaal op (afb. A).
5. Reinig de binnenkant van de bonencontainer (1) grondig met een vochtige doek.
6. Om de bovenste molen te vervangen, zet u de fijnheidskiezer voor gemalen koffie (9) in de maximale stand, plaatst u de verwijderbare bovenfrees en draait u deze een keer tegen de klok in (fig. B).
7. Reinig de behuizing van het apparaat en de dispenser met een vochtige doek.

TECHNISCHE DATA

Stroomvoorziening: 220-240V ~ 50 / 60Hz

Vermogen: 200W



Starostlivosť o životné prostredie. Kartónový obal odovzdajte do zberných surovín. Polyetylénové vrecká (PE) vyhodte do kontajnera na plast. Opatrebny spotrebič odovzdajte na príslušný zberný dvor, nebezpečné látky spotrebiča môžu predstavovať riziko pre životné prostredie. Elektrosprebič odstráňte tak, aby nedochádzalo k jeho ďalšiemu použitiu. Ak sa v spotrebiči nachádzajú batérie, vyberte ich a odovzdajte ich na zberné miesto osobitne. Spotrebič nevyhadzujte do kontajnera na komunálny odpad!

HRVATSKI

UVJETI SIGURNOSTI. VAŽNE UPUTE ZA SIGURNOST KORIŠTENJA

Čitajte pažljivo i držite se na bazičnoj referenci

Jamstveni uvjeti su različiti, ako se uređaj koristi u komercijalne svrhe.

1. Prije uporabe proizvoda pročitajte pažljivo i uvijek poštujujte sljedeće upute. Proizvođač nije odgovoran za bilo kakvu štetu zbog bilo kakve zlouporabe.
2. Proizvod se upotrebljava samo u zatvorenom prostoru. Nemojte koristiti proizvod u bilo koju svrhu koja nije kompatibilna s njezinom primjenom.
3. Odgovarajući napon je 230V ~ 50Hz. Zbog sigurnosnih razloga nije prikladno priključiti

više uređaja na jednu utičnicu.

4. Budite oprezni pri upotrebi djece oko sebe. Ne dopustite djeci da se igraju s proizvodom. Ne dopustite djeci ili osobama koje ne poznaju uređaj da ga koriste bez nadzora.

5. **UPOZORENJE:** Ovaj uređaj mogu koristiti djeca do 8 godina i osobe s smanjenim tjelesnim, senzornim ili mentalnim sposobnostima ili osobe bez iskustva ili znanja o uređaju, samo pod nadzorom osobe koja je odgovorna za njihovu sigurnost ili ako su im upućeni na sigurno korištenje uređaja, i svjesni su opasnosti povezane s njegovim radom. Djeca se ne bi trebala igrati s uređajem. Čišćenje i održavanje uređaja ne smiju obavljati djeca, osim ako nisu stariji od 8 godina, a te se aktivnosti obavljaju pod nadzorom.

6. Nakon što ste gotovi s proizvodom, uvijek zapamtite da lagano uklonite utikač iz utičnice koji drži utičnicu rukom. Nikada ne povlačite kabel za napajanje!

7. Nikada ne ostavljajte proizvod spojen na izvor napajanja bez nadzora. Čak i kad se upotreba kratko prekida, isključite ga s mreže, odspojite napajanje.

8. Nikada ne stavljajte kabel za napajanje, utikač ili cijeli uređaj u vodu. Nikada ne izlažite proizvod atmosferskim uvjetima kao što su izravno sunčevo svjetlo ili kiša itd. Nikad ne koristite proizvod u vlažnim uvjetima.

9. Povremeno provjeravajte stanje kabela napajanja. Ako je kabel napajanja oštećen, proizvod bi trebao biti okrenut na mjesto profesionalnog servisiranja koje treba zamijeniti kako bi se izbjegle opasne situacije.

10. Nikada nemojte koristiti proizvod oštećenim električnim kabelom ili ako je na bilo koji drugi način oštećen ili oštećen ili ako ne radi ispravno. Ne pokušavajte sami popraviti oštećeni proizvod jer može prouzročiti strujni udar. Uvijek okrenite oštećeni uređaj na mjesto profesionalne službe kako biste ga popravili. Svi popravci mogu obavljati samo ovlašteni servisni stručnjaci. Neispravan popravak može uzrokovati opasne situacije za korisnika.

11. Nikad ne stavljajte proizvod na vruće ili tople površine ili u blizini kuhinje kao što je električna pećnica ili plinski plamenik.

12. Nikad ne koristite proizvod blizu zapaljivih tvari.

13. Nemojte dopustiti da kabel objesi preko ruba brojača.

14. Uređaj ne uranjajte u vodu.

15. Uvijek koristite mlinac s sigurnosnim poklopcem na mjestu. Držite ruke i predmete iz posude za kavu tijekom brušenja i kada je aparat priključen. Prije nego što počnete bruštavanje, nemojte zavaravati strano tijelo.

16. Nemojte koristiti aparat kada je prazan.

OPIS PROIZVODA (slika A):

1. Spremnik za grah 2. Poklopcem spremnika za grah 3. Tijelo aparata 4. Prekidač za uključivanje / isključivanje
5. Namjestivi gornji mlin 6. Držač za kavu 7. Poklopcem za držanje kopče za kavu 8. Broj čaša za odabir šalica
9. Odabir fine čestice kave 10. Dozator za mljevenu kavu

PRIJE PRVE UPOTREBE

Očistite držač mljevene kave (6), poklopcem držača mljevene kave (7) i poklopcem spremnika za zrna graha (2) toplom sapunom. Očistite unutrašnjost spremnika za grah (1) vlažnom krpom. Temeljito osušite elemente i vratite ih natrag u uređaj.

KORISTITI

1. Ugradite držač mljevene kave (6) i poklopcem držača mljevene kave (7) u kućište uređaja i provjerite jesu li pravilno postavljeni.
2. Uklonite poklopcem (2) i ulijte zrna kave u spremnik (1). Vratite poklopcem spremnika za zrna i provjerite je li u ispravnom položaju.
3. Namjestite željenu količinu mljevene kave podešavanjem broja odabirača šalica (8).
4. Podesite finoću mljevene kave podešavanjem odabirača finoće mljevene kave (9).
5. Priključite uređaj na napajanje.
6. Pritisnite tipku za uključivanje / isključivanje (4) za pokretanje uređaja.
7. Uređaj će se automatski zaustaviti nakon što je odabrana količina smrvljena.
8. Da biste zaustavili uređaj prije brušenja, pritisnite prekidač ON / OFF (4).
9. Uklonite držač mljevene kave, lagano dodirnite spremnik, uklonite poklopcem i ulijte mljevenu kavu izravno u filter stroja za espresso.

ČIŠĆENJE I ODRŽAVANJE

1. Prije čišćenja uvijek isključite utikač iz napajanja.
2. Ne koristite deterđente ili sredstva za čišćenje.
3. Očistite poklopcem i držač mljevene kave u toploj sapunici ili u stroju za pranje posuda.
4. Da biste uklonili gornji mlin (5), postavite izbornik finoće mljevene kave (9) na minimalni položaj. Uхватite bočne elemente gornjeg mlina. Okrenite ga u smjeru kazaljke na satu i podignite okomito.

5. Temeljito očistite unutrašnjost spremnika za zmo (1) vlažnom krpom.
6. Da biste zamijenili gornji mlin, postavite izbornik finoće mljevene kave (9) na maksimalni položaj, umetnite uklonjivi gornji mlin i okrenite ga jedanput u smjeru suprotnom od kazaljke na satu.
7. Očistite tijelo aparata i raspršivač vlažnom krpom.

TEHNIČKI PODACI
Napajanje: 220-240V ~ 50 / 60Hz
Snaga: 200W



Vodimo brigu o prirodnom okolišu. Kartonsku ambalažu molimo prenijeti na otpadni papir. Polietilen (PE) vreće bacati u kontejner za plastiku. Istrošena oprema treba biti premještena na prikladno mjesto za pohranu, jer sadrže u ureadju opasne tvari mogu predstavljati opasnost za okoliš. Električni uređaj mora biti predat u takvom stanju da se smanji mogućnost njegove ponovne upotrebe. Ako vaš uređaj ima baterije, treba njih ukloniti i predati na mjesto za pohranu odvojeno.

SVENSKA

SÄKERHETSVILLKOR. VIKTIGA INSTRUKTIONER FÖR ANVÄNDNINGSSÄKERHET

Var vänlig och läs noggrant och behåll den för framtida referens

Garantivillkoren är olika, om enheten används för kommersiellt ändamål.

1. Innan du använder produkten läs noggrant och följ alltid följande instruktioner. Tillverkaren ansvarar inte för skador på grund av felaktig användning.
2. Produkten får endast användas inomhus. Använd inte produkten för något ändamål som inte är kompatibelt med dess tillämpning.
3. Applicerbar spänningen är 230V ~ 50Hz. Av säkerhetsskäl är det inte lämpligt att ansluta flera enheter till ett vägguttag.
4. Var försiktig när du använder barn runt. Låt inte barnen leka med produkten. Låt inte barn eller personer som inte känner till enheten använda den utan tillsyn.
5. **WARNING:** Den här enheten kan användas av barn över 8 år och personer med nedsatt fysisk, sensorisk eller mental förmåga, eller personer utan erfarenhet eller kunskap om enheten, endast under överinseende av en person som ansvarar för deras säkerhet, eller om de fick instruktioner om säker användning av enheten och är medvetna om de faror som är förknippade med dess funktion. Barn ska inte leka med enheten. Rengöring och underhåll av apparaten ska inte utföras av barn, såvida de inte är över 8 år och dessa aktiviteter utförs under tillsyn.
6. När du är färdig med att använda produkten, kom ihåg att försiktigt ta bort kontakten från eluttaget som håller uttaget med handen. Dra aldrig strömkabeln !!!
7. Lämna aldrig produkten ansluten till strömkällan utan tillsyn. Även om användningen avbryts under en kort stund, stäng av den från nätverket, koppla ur strömmen.
8. Placera aldrig strömkabeln, kontakten eller hela enheten i vattnet. Utsätt aldrig produkten för atmosfäriska förhållanden som direkt solljus eller regn etc. Använd aldrig produkten under fuktiga förhållanden.
9. Kontrollera regelbundet strömkabelns tillstånd. Om strömkabeln är skadad ska produkten vändas till en professionell serviceplats som ska bytas ut för att undvika farliga situationer.
10. Använd aldrig produkten med en skadad strömkabel eller om den tappats eller skadats

på något annat sätt eller om det inte fungerar ordentligt. Försök inte reparera den defekta produkten själv eftersom det kan leda till elektrisk stöt. Vänd alltid den skadade enheten till en professionell serviceplats för att reparera den. Alla reparationer kan endast utföras av auktoriserade servicepersonal. Den reparation som gjordes felaktigt kan orsaka farliga situationer för användaren.

11. Placera aldrig produkten på eller nära de heta eller varma ytorna eller köksutrustning som den elektriska ugnen eller gasbrännaren.
12. Använd aldrig produkten nära brännbara ämnen.
13. Låt inte sladden hänga över kanten av disken.
14. Doppa inte motorn i vatten.
15. Använd alltid kvarnen med säkerhetslocket ordentligt på plats. Håll händer och föremål ur kaffetrakten vid slipning och när apparaten är inkopplad. Se till att det inte finns några främmande kroppar i bönorna innan du börjar slipa.
16. Använd inte apparaten när den är tom.

PRODUKTBESKRIVNING (Fig A):

1. Bönhopp 2. Bönkärlslåda 3. Kåpa av apparaten 4. På / Av-brytare
5. Avtagbar övre kvarn 6. Malt kaffebryggare 7. Låg kaffebryggarlock 8. Antal kopparväjlare
9. Jordfinfinansväjlare 10. Jord kaffedispenser

FÖR FÖRSTA ANVÄNDNING

Rengör det slipade kaffehållaren (6), det slipade kaffehållarlocket (7) och bönbehållarens lock (2) med varmt tvålatten. Rengör insidan av bönbehållaren (1) med en fuktig trasa. Torka elementen ordentligt och placera dem tillbaka i apparaten.

ANVÄNDA SIG AV

1. Sätt i det slipade kaffehållaren (6) och det slipade kaffehållarlocket (7) i apparatens kropp och se till att de är korrekt placerade.
2. Ta bort locket (2) och håll kaffeböner i behållaren (1). Sätt tillbaka locket för bönbehållare och se till att det är i rätt läge.
3. Ställ in önskad mängd malt kaffe genom att justera antalet kopparväjlare (8).
4. Ställ in det malda kaffefynthet genom att justera marken för kaffet finhet (9).
5. Anslut apparaten till strömförsörjningen.
6. Tryck på ON / OFF-omkopplaren (4) för att starta apparaten.
7. Apparaten stannar automatiskt när den valda mängden har slipats.
8. Tryck på ON / OFF-omkopplaren (4) för att stoppa apparaten innan slipningen är klar.
9. Ta bort det malda kaffehållaren, knacka försiktigt på behållaren, ta bort locket och håll det malda kaffet direkt i espressomaskinens filter.

STÄDNING OCH UNDERHÅLL

1. Koppla alltid ur stickkontakten innan rengöring.
2. Använd inte tvättmedel eller rengöringsmedel.
3. Rengör locken och det malda kaffehållaren i varmt tvålatten eller i en diskmaskin.
4. För att ta bort den övre kvarnen (5), ställ in markvärdet för kaffefinhet (9) till lägsta läge. Ta tag i sidelementen på den övre bruket. Vrid den medsols och lyft vertikalt.
5. Rengör insidan av bönstratten (1) noggrant med en fuktig trasa.
6. För att byta ut den övre fabriken, ställ in den markade kaffefynthetsväjlaren (9) till det maximala läget, sätt in den borttagbara övre kvarnen och vrid den moturs en gång.
7. Rengör apparatens kropp och dispenser med en fuktig trasa.

TEKNISK DATA

Strömförsörjning: 220-240V ~ 50 / 60Hz

Effekt: 200W



Vi sköter om miljön. Överlämna förpackningar i kartong till pappersavfall. Polyetylensäckar (PE) slängs i avfallsbehållare för plast. Man bör lämna en gammal apparat till en riktig återvinningscentral, eftersom farliga komponenter i apparaten kan orsaka fara till miljön. En elektrisk apparat bör lämnas för att minska förnyad användning av denna. Om apparaten innehåller batterier, bör man ta bort dem och lämna dem separat till återvinningscentraler.

**BEZPEČNOSTNÉ PODMIENKY. DÔLEŽITÉ POKYNY PRE BEZPEČNOSŤ POUŽITIA
PREČITAJTE POZORNE A UCHOVÁVAJTE PRE BUDUCE REFERENCIE**

Podmienky záruky sú odlišné, ak sa zariadenie používa na komerčné účely.

1. Pred použitím produktu pozorne prečítajte a dodržujte nasledujúce pokyny. Výrobca nezodpovedá za žiadne škody spôsobené zneužitím.
2. Produkt sa používa len v interiéri. Nepoužívajte výrobok na žiadny účel, ktorý nie je kompatibilný s jeho aplikáciou.
3. Príslušné napätie je 230V ~ 50Hz. Z bezpečnostných dôvodov nie je vhodné pripojiť viacero zariadení do jednej elektrickej zásuvky.
4. Pri používaní okolo detí buďte opatrní. Nedovoľte deťom hrať s produktom. Nedovoľte deťom alebo ľuďom, ktorí zariadenie nepoznajú, aby ich používali bez dozoru.
5. **UPOZORNENIE:** Toto zariadenie môže používať deti staršie ako 8 rokov a osoby so zníženými fyzickými, zmyslovými alebo duševnými schopnosťami alebo osoby bez skúseností alebo znalostí prístroja iba pod dohľadom osoby zodpovednej za ich bezpečnosť alebo ak boli poučené o bezpečnom používaní zariadenia a vedia o nebezpečenstvách spojených s jeho prevádzkou. Deti by sa nemali hrať so zariadením. Čistenie a údržbu zariadenia by nemali vykonávať deti, pokiaľ nie sú staršie ako 8 rokov a tieto činnosti sa vykonávajú pod dohľadom.
6. Po skončení používania výrobku vždy nezabudnite jemne vytiahnuť zástrčku z elektrickej zásuvky, ktorá drží zástrčku rukou. Nikdy nevyťahujte napájací kábel!
7. Nikdy nenechávajte výrobok pripojený k zdroju napájania bez dohľadu. Aj pri krátkom prerušení používania ho vypnite zo siete, odpojte napájanie.
8. Nikdy nevkładajte napájací kábel, zástrčku ani celé zariadenie do vody. Nikdy nevystavujte výrobok atmosférickým podmienkam, ako je priame slnečné žiarenie alebo dážď atď. Nikdy nepoužívajte výrobok vo vlhkých podmienkach.
9. Pravidelne kontrolujte stav napájacieho kábla. Ak dôjde k poškodeniu napájacieho kábla, produkt by mal byť otočený na profesionálne miesto, ktoré sa má vymeniť, aby sa predišlo nebezpečným situáciám.
10. Nikdy nepoužívajte výrobok s poškodeným napájacím káblom alebo ak bol iným spôsobom spadnutý alebo poškodený alebo ak nefunguje správne. Nepokúšajte sa opraviť poškodený produkt sami, pretože to môže viesť k úrazu elektrickým prúdom. Poškodené zariadenie vždy odpojte od profesionálneho servisu, aby ste ho mohli opraviť. Všetky opravy môžu vykonávať len autorizovaní servisní pracovníci. Oprava, ktorá sa vykonala nesprávne, môže spôsobiť používateľovi nebezpečnú situáciu.
11. Nikdy neumiestňujte výrobok na horúce alebo teplé povrchy alebo do blízkosti takých spotrebičov, ako je elektrická rúra alebo plynový horák.
12. Nikdy nepoužívajte výrobok v blízkosti horľavín.
13. Nenechávajte kábel visieť nad hranou počítača.
14. Neponárajte motorovú jednotku do vody.
15. Vždy používajte brúsku s bezpečnostným vekom bezpečne na mieste. Držte ruky a predmety z náspyky na kávu počas brúsenia a pri zapojení spotrebiča. Pred začiatkom brúsenia sa uistite, že v zrnkách nie sú žiadne cudzie telesá.
16. Spotrebič nepoužívajte, ak je prázdny.

POPIS VÝROBKU (obrázok A):

1. Zásobník na fazuľa 2. Veko zásobníka na fazuľa 3. Telo spotrebiča 4. Spínač ON / OFF
5. Odnímateľný horný mlyn 6. Držiak na mletú kávu 7. Veko držiaka na mletú kávu 8. Počet voličov pohárov
9. Volič jemnosti jemnej kávy 10. Zásobník na mletú kávu

PRED PRVO UPORABO

Očistite držalo mlete kave (6), pokrov držala mlete kave (7) in pokrov posode za zrno graha (2) s toplo milnico. Očistite notranjost košare za fižol (1) z vlašno krpo. Elemente temeljito osušite in jih vrnite v aparat.

UPORABA

1. Namestite držalo zmlate kave (6) in pokrov držala mlete kave (7) v telo naprave in se prepričajte, da sta pravilno nameščena.
2. Odstranite pokrov (2) in v rezervoar (1) vlijte kavna zrna. Ponovno namestite pokrov rezervoarja za fižol in se prepričajte, da je v pravem položaju.
3. Nastavite želeno količino mlete kave s prilagoditvijo števila izbirnikov skodelic (8).
4. Nastavite finoto mlete kave z nastavitvijo izbirnika finosti mlete kave (9).
5. Napravo priključite na električno omrežje.
6. Pritisnite stikalo za vklop / izklop (4), da zaženete aparat.
7. Naprava se samodejno ustavi, ko je izbrana količina zmlata.
8. Za zaustavitev naprave, preden se konča brušenje, pritisnite stikalo ON / OFF (4).
9. Odstranite držalo za mletu kavo, nežno tapkajte posodo, odstranite pokrov in mletu kavo vlijte neposredno v filter stroja za espresso.

ČIŠČENJE IN VZDRŽEVANJE

1. Aparat pred čiščenjem vedno izključite iz električnega omrežja.
2. Ne uporabljajte detergentov ali čistil.
3. Očistite pokrove in držalo mlete kave v topli milni vodi ali v stroju za pomivanje posode.
4. Za odstranitev zgornjega mlina (5) nastavite izbirnik finosti mlete kave (9) na najmanjši položaj. Upoštevajte stranske elemente zgornjega mlina. Obrnite ga v smeri urinega kazalca in dvignite navpično.
5. Temeljito očistite notranjost košare (1) z vlažno krpo.
6. Za zamenjavo zgornjega mlina nastavite izbirnik finosti mlete kave (9) na največji položaj, vstavite odstranljivi zgornji mlinček in ga enkrat obrnite v nasprotni smeri urinega kazalca.
7. Ohišje naprave in razpršilnik očistite z vlažno krpo.

TEHNIČNI PODATKI

Napajanje: 220-240V ~ 50 / 60Hz

Moč: 200W



Skrbimo za okolje. Kartonska embalaža, prosim darovati na odpadni papir. Polietilenske vreče (PE) mečite v posoda za plastiko. Dotrajane naprave je treba vrniti na ustrezno zbirno mesto, ker vsebovane v napravo nevarne elemente lahko predstavljajo nevarnost za okolje. Električna naprava je treba vrniti kakor, da se omeji njegovo ponovno uporabo in izkoriščenost. Če naprava vsebuje baterio, je treba odstraniti in ločeno dati nazaj na mesta skladiščenja.

СИГУРНОСНИ УСЛОВИ. ВАЖНА УПУТСТВА ЗА БЕЗБЕДНОСТ УПОРАБЕ ПРОЧИТАЈТЕ ПАЖЉИВО И ЗАЈЕДИТИ БУДУЋУ РЕФЕРЕНЦИЈУ

Услови гаранције су различити, ако се уређај користи у комерцијалне сврхе.

1. Пре употребе производа, пажљиво прочитајте и увек одговарајте следећим упутствима. Произвођач не одговара за било какву штету због било какве злоупотребе.
2. Производ се користи само у затвореном простору. Немојте користити производ у било коју сврху која није компатибилна са његовом апликацијом.
3. Апликативни напон је 230В ~ 50Хз. Због сигурносних разлога није прикладно повезивање више уређаја са једним утичницом.
4. Молимо вас да будете опрезни када користите децу. Не дозволите дјецу да се играју с производом. Немојте дозволити деци или људима који не знају уређај да га користе без надзора.
5. УПОЗОРЕЊЕ: Овај уређај може користити дјеца старијих од 8 година и особе са смањеним физичким, сензорним или менталним способностима или особама без искуства или знања о уређају, само под надзором особе одговорне за њихову сигурност или ако су упознати са безбедном употребом уређаја и да су свесни опасности повезаних са његовим деловањем. Деца не би требало да се играју са уређајем. Чишћење и одржавање уређаја не смеју да раде деца, осим ако нису старији од 8 година и ове активности се одвијају под надзором.
6. Када завршите са коришћењем производа, увек запамтите да нежно уклоните утикач из утичнице за струју држећи утичницу руком. Никада не повлачите кабл за напајање !!!
7. Никада не остављајте производ прикључен на извор напајања без надзора. Чак и када је употреба прекинута кратко време, искључите га из мреже, искључите напајање.
8. Никада не стављајте напојни кабл, утикач или читав уређај у воду. Никада не излажите производ атмосферским условима као што су директно сунчево светло или киша итд. Никада не користите производ у влажним условима.
9. Периодично проверите стање напојног кабла. Ако је кабл за напајање оштећен, производ треба окренути на локацију професионалне услуге која треба заменити како би се избегле опасне ситуације.
10. Никада не користите производ са оштећеним каблом за напајање или ако је пао или оштећен на било који други начин или ако не ради исправно. Не покушавајте сами поправити производ, јер може довести до струјног удара. Увек окрените оштећен уређај на професионалну локацију за поправку. Све поправке могу обављати само овлашћени стручњаци. Поправка која је направљена неправилно може изазвати опасне ситуације за корисника.
11. Никада не постављајте производ на или на врућу или топлу површину или на

кухињске уређаје као што су електрична пећница или плински горионик.

12. Никада немојте користити производ близу врелог материјала.

13. Не дозволите да кабал виси преко ивице бројача.

14. Не потапајте моторну јединицу у воду.

15. Увек користите брусилицу са сигурносним поклопцем на месту. Држите руке и предмете изван бунара за кафу док брушите и када је уређај уклопљен. Увјерите се да у боранији нема страних тела пре него што започнете брушење.

16. Немојте користити апарат када је празан.

ОПИС ПРОИЗВОДА (слика А):

1. Бушилица за зрно 2. Поклопац корпе за бубањ 3. Кући апарата 4. Прекидач ОН / ОФФ

5. Склопиви горњи млаз 6. Држач за подземну кафу 7. Поклопац држача за подземну кафу 8. Број избора чаша

9. Селектор за фину кафу на бази кафе 10. Дозатор за подмазивање кафе

ПРЕ ПРИМЕНЕ

Очистите држач мленене кафе (6), поклопац држача мленене кафе и поклопац посуде за зрно (2) топлом сапуном. Очистите унутрашњост посуде за зрно (1) влажном крпом. Темељито осушите елементе и вратите их у уређај.

УПОРАБА

1. Монтирајте држач мленене кафе (6) и поклопац држача мленене кафе (7) у кућиште уређаја и проверите да су правилно постављени.

2. Уклоните поклопац (2) и сипајте зрна кафе у спремник (1). Вратите поклопац спремника за зрно и проверите је ли у правом положају.

3. Подесите жељену количину мленене кафе подешавањем броја бирача шољица (8).

4. Подесите финоћу мленене кафе подешавањем селектора финоће мленене кафе (9).

5. Прикључите уређај на напајање.

6. Притисните ОН / ОФФ прекидач (4) да бисте покренули уређај.

7. Уређај ће се аутоматски зауставити након што је одабрана количина мленена.

8. Да бисте зауставили апарат пре завршетка брушења, притисните прекидач ОН / ОФФ (4).

9. Уклоните држач мленене кафе, благо додирните посуду, уклоните поклопац и улијте мленену кафу директно у филтер машине за еспресо.

ЧИШЋЕЊЕ И ОДРЖАВАЊЕ

1. Пре чишћења увек искључите апарат из напајања.

2. Не користите детерџенте или средства за чишћење.

3. Очистите поклопце и држач мленене кафе топлом сапуном или у машини за прање судова.

4. Да бисте уклонили горњи млин (5), поставите изборник финоће мленене кафе (9) на минимални положај. Ухватите се за бочне елементе горњег млина. Окрените га у смеру казаљке на сату и подигните окомито.

5. Темељито очистите унутрашњост посуде за зрно (1) влажном крпом.

6. Да бисте заменили горњи млин, поставите селектор финоће мленене кафе на максимални положај, уметните уклоњиви горњи млин и окрените га једном у смеру супротном од казаљке на сату.

7. Очистите кућиште уређаја и дозатор влажном крпом.

ТЕХНИЧКИ ПОДАЦИ

Напајање: 220-240В ~ 50 / 60Хз

Снага: 200В



За заштиту животне средине: молимо вас да одвојите картонске кутије и пластичне кесе и одложите их у одговарајуће канте за смеће. Коришћени уређај треба да буде испоручен на наменске сакупљане тачке због оштрих компоненти, што може утицати на животну средину. Немојте одлагати овај уређај у заједничку корпу за отпатке.

SIKKERHEDSBETINGELSER. VIGTIGE INSTRUKTIONER VEDRØRENDE

SIKKERHEDSVEJLEDNING

LÆS VIGTIGT OG BEMÆRK FOR FREMTIDIG REFERENCE

Garantibetingelserne er forskellige, hvis enheden bruges til kommercielt formål.

1. Læs venligst omhyggeligt, inden du bruger produktet, og følg altid nedenstående anvisninger. Fabrikanten er ikke ansvarlig for eventuelle skader på grund af misbrug.
2. Produktet må kun bruges indendørs. Brug ikke produktet til noget formål, der ikke er kompatibelt med dets anvendelse.
3. Appllicable spændingen er 230V ~ 50Hz. Af sikkerhedsmæssige grunde er det ikke hensigtsmæssigt at tilslutte flere enheder til et stikkontakt.
4. Vær forsigtig, når du bruger omkring børn. Lad ikke børnene lege med produktet. Lad ikke børn eller personer, som ikke kender enheden, bruge den uden tilsyn.
5. ADVARSEL: Denne enhed kan bruges af børn over 8 år og personer med nedsat fysisk, sensorisk eller mental kapacitet eller personer uden erfaring eller kendskab til enheden, kun under tilsyn af en person, der er ansvarlig for deres sikkerhed, eller hvis de blev instrueret om sikker brug af enheden og er opmærksomme på de farer, der er forbundet med dets drift. Børn skal ikke lege med enheden. Rengøring og vedligeholdelse af apparatet bør ikke udføres af børn, medmindre de er over 8 år, og disse aktiviteter udføres under tilsyn.
6. Husk altid at tage stikket forsigtigt ud af stikkontakten, der holder stikkontakten i hånden, når du er færdig med at bruge produktet. Træk aldrig strømkablet !!!
7. Forlad aldrig produktet til strømkilden uden tilsyn. Selv når brugen afbrydes i kort tid, skal du slukke for den fra netværket, tag stikket ud af stikkontakten.
8. Sæt aldrig strømkablet, stikket eller hele enheden i vandet. Udsæt aldrig produktet under de atmosfæriske forhold som direkte sollys eller regn osv. Brug aldrig produktet under fugtige forhold.
9. Kontroller regelmæssigt strømkabeltilstanden. Hvis strømkablet er beskadiget, skal produktet drejes til et professionelt servicested, der skal udskiftes for at undgå farlige situationer.
10. Brug aldrig produktet med et beskadiget strømkabel, eller hvis det blev tabt eller beskadiget på nogen anden måde, eller hvis det ikke fungerer korrekt. Forsøg ikke at reparere det defekte produkt selv, da det kan føre til elektrisk stød. Skift altid den skadede enhed til en professionel serviceplacering for at reparere den. Alle reparationer kan kun udføres af autoriserede servicepersonale. Den reparation, der blev udført forkert, kan medføre farlige situationer for brugeren.
11. Sæt aldrig produktet på eller tæt på de varme eller varme overflader eller køkkenapparater som den elektriske ovn eller gasbrænderen.
12. Brug aldrig produktet tæt på brændbare stoffer.
13. Lad ikke ledningen hænge over kanten af tælleren.
14. Sænk ikke motorenheden i vand.

15. Brug altid kværnen med sikkerhedslåget korrekt på plads. Hold hænder og genstande ud af kaffetragten, når du sliber, og når apparatet er tilsluttet. Sørg for, at der ikke er fremmedlegemer i bønnerne, før du begynder at male.

16. Brug ikke apparatet, når det er tomt.

PRODUKTBESKRIVELSE (figur A):

1. Bønnebeholder 2. Bønnebeholderlåg 3. Krop af apparatet 4. Tænd / sluk-knap
5. Aftagelig øvre mølle 6. Mund kaffeholder 7. Malet kaffeholderlåg 8. Antal koppervælger
9. Jordfinningsvælger 10. Malet kaffedispenser

FØR FØRSTE BRUG

Rengør den malede kaffeholder (6), den malede kaffeholderlåg (7) og bønnehængslåget (2) med varmt sæbevand. Rengør indersiden af bønnetanken (1) med en fugtig klud. Tør elementerne grundigt, og sæt dem tilbage i apparatet.

BRUG

1. Sæt den jordede kaffeholder (6) og det jordede kaffeholderlåg (7) i apparatets krop, og sørg for, at de er placeret korrekt.
2. Fjern låget (2), og hæld kaffebønner i beholderen (1). Sæt bønnehovedets låg igen, og sørg for, at det er i den rigtige position.
3. Indstil den ønskede mængde malet kaffe ved at justere antallet af koppervælger (8).
4. Indstil den jorden kaffefynhed ved at justere den markede kaffefiningsvælger (9).
5. Tilslut apparatet til strømforsyningen.
6. Tryk på ON / OFF-kontakten (4) for at starte apparatet.
7. Apparatet stopper automatisk, når den valgte mængde er malet.
8. Tryk på ON / OFF-kontakten (4) for at stoppe apparatet, før slibningen er afsluttet.
9. Fjern den malede kaffeholder, bank let på beholderen, fjern låget og hæld den malede kaffe direkte i espressomaskinens filter.

RENGØRING OG VEDLIGEHOLDELSE

1. Tag altid stikket ud af stikkontakten før rengøring.
2. Brug ikke vaskemidler eller rengøringsmidler.
3. Rengør lågene og den malede kaffeholder i varmt sæbevand eller i en opvaskemaskine.
4. For at fjerne den øverste mølle (5) skal du indstille den markede kaffefiningsvælger (9) til minimumspositionen. Tag fat i sideelementerne i den øverste mølle. Drej det med uret, og løft lodret.
5. Rengør indersiden af bønneholderen (1) grundigt med en fugtig klud.
6. For at udskifte den øverste mølle skal du indstille den markede kaffefiningsvælger (9) til den maksimale position, indsætte den aftagelige øverste mølle og dreje den mod uret en gang.
7. Rengør kabinettet på apparatet og dispenseren med en fugtig klud.

TEKNISK DATA

Strømforsyning: 220-240V ~ 50 / 60Hz

Effekt: 200W



Af hensyn til miljøet . Venligst overfør papemballage til affaldspapir. Hæld polyethylenposer (PE) i plastbeholderen Slidt enhed skal returneres til det relevante punkt opbevaring, fordi det er farligt i enheden ingredienser kan udgøre en trussel for miljøet. Den elektriske enhed skal overleveres for at begrænse dets genanvendelse og brug. Hvis i enheden der er batterier, fjern dem og vende tilbage til punktet opbevares separat.

УКРАЇНСЬКА

УМОВИ БЕЗПЕКИ. ВАЖЛИВІ ІНСТРУКЦІЇ З БЕЗПЕКИ ВИКОРИСТАННЯ

Будь ласка, уважно прочитайте та зберігайте інформацію про майбутнє
Гарантійні умови відрізняються, якщо пристрій використовується для
комерційного використання.

1. Перед використанням продукту уважно прочитайте та завжди дотримуйтесь наступних інструкцій. Виробник не несе відповідальності за будь-які збитки, пов'язані з будь-яким неправильним використанням.

2. Продукт може використовуватися тільки в приміщенні. Не використовуйте виріб будь-якою метою, яка не сумісна з її застосуванням.
3. Аплікаційна напруга 230 В ~ 50 Гц. З міркувань безпеки не варто підключати кілька пристроїв до однієї розетки.
4. Будьте обережні, коли використовуєте дітей. Не дозволяйте дітям грати з продуктом. Не дозволяйте дітям або людям, які не знають пристрій, користуватися ним без нагляду.
5. **ПОПЕРЕДЖЕННЯ.** Цей пристрій може використовуватися дітьми старше 8 років та особами з обмеженими фізичними, чуттєвими або розумовими можливостями або людьми, які не мають досвіду або знань про пристрій, лише під наглядом особи, яка відповідає за їхню безпеку, або якщо вони отримали інструкції щодо безпечного використання пристрою та знають про небезпеку, пов'язану з її роботою. Діти не повинні грати з пристроєм. Очищення та обслуговування пристрою не повинні здійснюватися дітьми, якщо вони не старше 8 років, і ці заходи здійснюються під наглядом.
6. Після закінчення використання виробу завжди пам'ятайте, що обережно витягніть штепсель із розетки, яка тримає розетку рукою. Ніколи не тягайте силовий кабель !!!
7. Ніколи не залишайте пристрій підключеним до джерела живлення без нагляду. Навіть коли пристрій переривається на короткий час, відключіть його від мережі, відключіть живлення.
8. Ніколи не кладіть кабель живлення, штепсель або весь пристрій у воду. Ніколи не піддавайте виріб атмосферним умовам, таким як прямий сонячний світло чи дощ тощо. Ніколи не використовуйте виріб у вологих умовах.
9. Періодично перевіряйте стан живлення кабелю. Якщо кабель живлення пошкоджений, продукт повинен бути повернутий до професійного місця служби, щоб його замінити, щоб уникнути небезпечних ситуацій.
10. Ніколи не використовуйте виріб з пошкодженим кабелем живлення або, якщо він був скинутий або пошкоджений будь-яким іншим способом, або якщо він не працює належним чином. Не намагайтеся самостійно відремонтувати дефектний продукт, оскільки це може призвести до ураження електричним струмом. Завжди повертайте пошкоджений пристрій у професійне місце служби, щоб відновити його. Всі ремонтні роботи можуть виконувати лише авторизовані фахівці з обслуговування. Неправильний ремонт може призвести до небезпечних ситуацій для користувача.
11. Ніколи не кладіть виріб на гарячі або теплі поверхні або на кухонні прилади, як електрична духовка або газовий пальник.
12. Ніколи не використовуйте виріб поблизу горючих речовин.
13. Не дозволяйте шнуру висіти над краєм лічильника.

14. Не занурюйте блок двигуна у воду.

15. Завжди використовуйте шліфувальну машину за допомогою захищеної кришки на місці. Тримайте руки та предмети з бункера для кави під час шліфування та підключення приладу. Перш ніж почати шліфування, переконайтеся, що в квасолі немає сторонніх предметів.

16. Не використовуйте прилад, коли він порожній.

ОПИС ПРОДУКТУ (мал. А):

1. Бункер-бункер 2. Кришка для бобової бункери 3. Корпус приладу 4. Кнопка ON / OFF

5. Знімна верхня фабрика 6. Власний кавоварка для заморожування 7. Ковпачок для замочування кави 8. Кількість селекторів чашок

9. Селектор тонкощів для заморожування кави 10. Механічний диспенсери для кави

ДО ПЕРШОГО ВИКОРИСТАННЯ

Почистіть держак меленої кави (6), кришку тримача кави (7) та кришку бункера для зерна (2) теплою мильною водою. Очистіть внутрішню частину бункера для бобів (1) вологою ганчіркою. Ретельно висушіть елементи та покладіть їх назад у прилад.

ВИКОРИСТАННЯ

1. Встановіть держак меленої кави (6) та кришку (7) меленої кави у корпус пристрою та переконайтеся, що вони розташовані правильно.

2. Зніміть кришку (2) і налійте кави в бункер (1). Поставте кришку бункера для бобів і переконайтеся, що вона знаходиться в правильному положенні.

3. Встановіть бажану кількість меленої кави, регулюючи кількість перемикачів чашок (8).

4. Встановіть дрібність меленої кави, регулюючи селектор тонкості меленої кави (9).

5. Підключіть прилад до джерела живлення.

6. Натисніть перемикач ON / OFF (4), щоб запустити прилад.

7. Прилад автоматично зупинятиметься після того, як вибрана кількість буде мелена.

8. Щоб зупинити прилад до завершення шліфування, натисніть перемикач ON / OFF (4).

9. Вийміть держак меленої кави, обережно торкніться ємності, зніміть кришку і влийте мелену каву безпосередньо у фільтр машини для еспресо.

ОЧИЩЕННЯ І ОБСЛУГОВУВАННЯ

1. Перед чистою завжди вийміть мережу з розетки.

2. Не використовуйте миючі та чистячі засоби.

3. Почистіть кришки та держак меленої кави в теплій мильній воді або в машині для миття посуду.

4. Щоб зняти верхню млину (5), встановіть регулятор тонкості меленої кави (9) у мінімальне положення. Захопіться за бічні елементи верхньої млини. Поверніть його за годинниковою стрілкою та підніміть вертикально.

5. Ретельно очистіть внутрішню частину бункера для бобів (1) вологою ганчіркою.

6. Для заміни верхньої млини встановіть перемикач тонкості меленої кави (9) на максимальне положення, вставіть знімну верхню млину та оберніть її один раз проти годинникової стрілки.

7. Очистіть корпус приладу та дозатор вологою ганчіркою.

ТЕХНІЧНІ ДАНІ

Блок живлення: 220-240В ~ 50 / 60Гц

Потужність: 200 Вт

CONDIZIONI DI SICUREZZA. ISTRUZIONI IMPORTANTI SULLA SICUREZZA DI UTILIZZO LEGGERE ATTENTAMENTE E CONSERVARE PER FUTURE RIFERIMENTI

Le condizioni di garanzia sono diverse se il dispositivo viene utilizzato per scopi commerciali.

1. Prima di utilizzare il prodotto, leggere attentamente e attenersi sempre alle seguenti istruzioni. Il produttore non è responsabile per eventuali danni dovuti a qualsiasi uso improprio.
2. Il prodotto deve essere utilizzato solo al chiuso. Non utilizzare il prodotto per scopi non compatibili con la sua applicazione.
3. La tensione applicabile è 230V ~ 50Hz. Per motivi di sicurezza non è opportuno collegare più dispositivi a una presa di corrente.
4. Si prega di essere prudenti quando si usano bambini. Non lasciare che i bambini giochino con il prodotto. Non permettere a bambini o persone che non conoscono il dispositivo di usarlo senza supervisione.
5. **AVVERTENZA:** questo dispositivo può essere utilizzato da bambini di età superiore a 8 anni e persone con ridotte capacità fisiche, sensoriali o mentali, o persone senza esperienza o conoscenza del dispositivo, solo sotto la supervisione di una persona responsabile della loro sicurezza, o se sono stati istruiti sull'uso sicuro del dispositivo e sono consapevoli dei pericoli associati al suo funzionamento. I bambini non dovrebbero giocare con il dispositivo. La pulizia e la manutenzione del dispositivo non devono essere eseguite dai bambini, a meno che non abbiano superato gli 8 anni di età e queste attività siano svolte sotto supervisione.
6. Dopo aver terminato di utilizzare il prodotto, ricordarsi sempre di rimuovere delicatamente la spina dalla presa di corrente tenendo la presa con la mano. Non tirare mai il cavo di alimentazione !!!
7. Non lasciare mai il prodotto collegato alla fonte di alimentazione senza supervisione. Anche quando l'uso viene interrotto per un breve periodo, spegnerlo dalla rete, scollegare l'alimentazione.
8. Non mettere mai il cavo di alimentazione, la spina o l'intero dispositivo in acqua. Non esporre mai il prodotto alle condizioni atmosferiche quali luce diretta del sole o pioggia, ecc. Non utilizzare mai il prodotto in condizioni di umidità.
9. Controllare periodicamente le condizioni del cavo di alimentazione. Se il cavo di alimentazione è danneggiato, il prodotto deve essere girato in un luogo di assistenza professionale da sostituire per evitare situazioni pericolose.
10. Non utilizzare mai il prodotto con un cavo di alimentazione danneggiato o se è stato fatto cadere o danneggiato in altro modo o se non funziona correttamente. Non tentare di riparare da soli il prodotto difettoso perché può provocare scosse elettriche. Trasformare sempre il dispositivo danneggiato in un luogo di assistenza professionale per ripararlo. Tutte le riparazioni possono essere eseguite solo da professionisti del servizio autorizzati. La riparazione eseguita in modo errato può causare situazioni pericolose per l'utente.
11. Non mettere mai il prodotto sopra o vicino alle superfici calde o calde o agli elettrodomestici della cucina come il forno elettrico o il bruciatore a gas.
12. Non utilizzare mai il prodotto vicino a combustibili.

13. Non lasciare che il cavo penda oltre il bordo del contatore.
14. Non immergere il gruppo motore in acqua.
15. Utilizzare sempre la smerigliatrice con il coperchio di sicurezza saldamente in posizione. Tenere le mani e gli oggetti fuori dalla tramoggia del caffè durante la macinatura e quando l'apparecchio è collegato. Assicurarsi che non vi siano corpi estranei nei fagioli prima di iniziare la macinatura.
16. Non utilizzare l'apparecchio quando è vuoto.

PRODUCT DESCRIPTION (Fig. A):

- | | | | |
|------------------------------------|-------------------------|-----------------------------|----------------------------|
| 1. Bean hopper | 2. Bean hopper lid | 3. Body of the appliance | 4. ON/OFF switch |
| 5. Removable upper mill | 6. Ground coffee holder | 7. Ground coffee holder lid | 8. Number of cups selector |
| 9. Ground coffee fineness selector | | 10. Ground coffee dispenser | |

PRIMA DEL PRIMO UTILIZZO

Pulire il supporto del caffè macinato (6), il coperchio del supporto del caffè macinato (7) e il coperchio del contenitore del caffè in grani (2) con acqua calda e sapone. Pulire l'interno della tramoggia (1) con un panno umido. Asciugare accuratamente gli elementi e rimetterli nell'apparecchio.

USO

1. Montare il supporto per caffè macinato (6) e il coperchio del supporto per caffè macinato (7) nel corpo dell'apparecchio e assicurarsi che siano posizionati correttamente.
2. Rimuovere il coperchio (2) e versare i chicchi di caffè nella tramoggia (1). Sostituire il coperchio del contenitore del caffè in grani e assicurarsi che sia nella posizione corretta.
3. Impostare la quantità desiderata di caffè macinato regolando il numero del selettore tazze (8).
4. Impostare la finezza del caffè macinato regolando il selettore della finezza del caffè macinato (9).
5. Collegare l'apparecchiatura all'alimentazione.
6. Premere l'interruttore ON / OFF (4) per avviare l'apparecchio.
7. L'apparecchio si arresterà automaticamente una volta macinata la quantità selezionata.
8. Per arrestare l'apparecchiatura prima che la macinazione sia completa, premere l'interruttore ON / OFF (4).
9. Rimuovere il supporto per caffè macinato, toccare delicatamente il contenitore, rimuovere il coperchio e versare il caffè macinato direttamente nel filtro della macchina per caffè espresso.

PULIZIA E MANUTENZIONE

1. Scollegare sempre l'apparecchio prima di pulirlo.
2. Non utilizzare detergenti o detersivi.
3. Pulire i coperchi e il supporto del caffè macinato in acqua calda e sapone o in una lavastoviglie.
4. Per rimuovere il mulino superiore (5), impostare il selettore di finezza del caffè macinato (9) nella posizione minima. Afferrare gli elementi laterali del mulino superiore. Giralo in senso orario e sollevalo verticalmente.
5. Pulire accuratamente l'interno della tramoggia (1) con un panno umido.
6. Per sostituire il mulino superiore, impostare il selettore di finezza del caffè macinato (9) nella posizione massima, inserire il mulino superiore rimovibile e ruotarlo in senso antiorario una volta.
7. Pulire il corpo dell'apparecchio e il distributore con un panno umido.

DATI TECNICI

Alimentazione: 220-240 V ~ 50/60 Hz

Potenza: 200 W.

Prendersi cura dell'ambiente

Gli imballi di cartone devono essere smaltiti nel contenitore per la carta. I sacchetti di polietilene (PE) vanno gettati nel contenitore per la plastica. L'apparecchio usato deve essere rottamato presso un centro di raccolta autorizzato, poiché contiene elementi pericolosi che potrebbero costituire una minaccia per l'ambiente. I dispositivi elettrici devono essere resi al fine di evitare il loro riutilizzo. Se il dispositivo contiene una batteria, deve essere rimossa e smaltita separatamente in un punto di raccolta.

Non gettare l'apparecchio nei contenitori dei rifiuti urbani!



- الاستخدام سلامة حول مهمة تعليمات. السلامة شروط المستقبل في إليها للرجوع بها والاحتفاظ بعناية القراءة يرجى تجارية لأغراض الجهاز استخدام تم إذا الضمان شروط تختلف مسؤولة ليست المصنعة الشركة. التالية للإرشادات دائماً والامثال بعناية القراءة يرجى المنتج استخدام قبل 1. استخدام سوء أي عن ناتجة أضرار أي عن تطبيقه مع يتوافق لا غرض لأي المنتج تستخدم لا فقط الداخل في المنتج يستخدم 2. أجهزة توصيل المناسب من ليس بالسلامة تتعلق لأسباب. هرتز 50 ~ فولت 230 هو المناسب الجهد 3. واحد طاقة بأخذ متعددة أو الأطفال تدع لا. بالمنتج يلعبون الأطفال تدع لا. الأطفال حول الاستخدام عند الحذر توخي يرجى 4. إشراف دون لاستخدامه الجهاز يعرفون لا الذين الأشخاص الذين والأشخاص سنوات 8 عن أعمارهم تزيد الذين الأطفال قبل من الجهاز هذا استخدام يمكن: تحذير 5. بالجهاز معرفة أو خبرة لديهم ليس الذين الأشخاص أو العقلية أو الحسية أو البدنية القدرات ضعف من يعانون للجهاز الأمن الاستخدام بشأن إرشادهم تم كانوا إذا أو سلامتهم عن مسؤول شخص إشراف تحت فقط الجهاز بتنظيف الأطفال يقوم ألا يجب. بالجهاز الأطفال يلعب ألا يجب. بتشغيله المرتبطة للمخاطر وإدراكهم إشراف تحت الأنشطة هذه تنفيذ ويتم سنوات 8 من أكبر عمرهم كان إذا إلا وصيانته لا بيدك المنفذ يمكس الذي الطاقة مأخذ من برفق القابس إزالة دائماً تذكر المنتج استخدام من الانتهاء بعد 6. !!! أبداً الطاقة كابل تسحب
- بإيقاف قم قصيرة لفترة الاستخدام انقطاع عند حتى. إشراف بدون الطاقة بمصدر متصلاً المنتج تترك لا 7. الطاقة وافصل الشبكة من تشغيله
- مثل الجوية للظروف أبداً المنتج تعرض لا. مطلقاً الماء في بأكمله الجهاز أو القابس أو الطاقة كبل تضع لا 8. الرطوبة الظروف في أبداً المنتج تستخدم لا. ذلك إلى وما المطر أو المباشر الشمس ضوء خدمة موقع إلى المنتج تحويل يجب الطاقة كبل تلف حالة في. دوري بشكل الطاقة كبل حالة افحص 9. الخطرة المواقع لتجنب لاستبداله احترافي
- لا كان إذا أو أخرى طريقة بأي تلفه أو سقوطه حالة في أو تلف طاقة كبل مع مطلقاً المنتج تستخدم لا 10. دائماً قم. كهربائية صدمة حدوث إلى يؤدي قد لأنه بنفسك المعيب المنتج إصلاح تحاول لا. صحيح بشكل يعمل بواسطة إلا الإصلاحات جميع إجراء يمكن لا. لإصلاحه احترافي خدمة موقع إلى التالف الجهاز بتحويل خطرة مواقف حدوث في صحيح غير بشكل تم الذي الإصلاح ينسبب قد. المعتمدين الخدمة متخصصي للمستخدم
- أو الغازي الموقد أو الكهربائي الفرن مثل المطبخ أدوات أو الدافئة أو الساخنة الأسطح على المنتج تضع لا 11. منها بالقرب
- للاحتراق القابلة المواد من بالقرب المنتج تستخدم لا 12. العداد حافة على يتدلى الحبل تدع لا 13. الماء في المحرك وحدة تغمر لا 14. وعاء عن بعيداً والأشياء بالأيدي احتفظ. بإحكام مكانه في الأمان غطاء وجود مع المطحنة بتشغيل دائماً قم 15. الطحن بدء قبل الحبوب في غريبة أجسام وجود عدم من تأكد. الجهاز توصيل وعند الطحن أثناء القهوة فارغاً يكون عندما الجهاز تستخدم لا 16.

(أ) الشكل المنتج وصف

- التبديل ON / OFF 4. الجهاز جسم 3. الفول قانوس غطاء 2. النطاوط حبوب 1. الأكراب عدد محدد 8. المطحون البن حامل غطاء 7. المطحون البن حامل 6. للإزالة قابلة علوية مطحنة 5. المطحون البن موزع 10. المطحون البن صفاء محدد 9.

حبوب لقادوس الداخلي الجزء بتنظيف قم. والصابون الدافئ بالماء (2) الحبوب قادوس وغطاء (7) المطحونة القهوة حامل وغطاء (6) المطحونة القهوة حامل نظف الجهاز إلى وأعدھا تماماً العناصر جفف بمبللة قماش بقطعة (1) استعمال

1. صحيح بشكل وضعهما من وتأكد الجهاز جسم في (7) المطحونة القهوة حامل وغطاء (6) المطحونة القهوة حامل ضع.
2. الصحيح الموضع في أنه من وتأكد الحبوب قادوس غطاء استبدل (1) القادوس في البن حبوب وصب (2) الغطاء بإزالة قم.
3. (8) الأكواب عدد محدد ضبط طريق عن المطحون البن من المرغوبة الكمية اضبط.
4. (9) المطحون البن نقاوة درجة محدد ضبط طريق عن المطحون البن نعومة درجة اضبط.

5. الطاقة بمصدر الجهاز بتوصيل قم.
6. الجهاز تشغيل لبدء (4) الإيقاف / التشغيل مفتاح على اضغط.
7. المحددة الكمية طحن بمجرد تلقائياً الجهاز سيتوقف.
8. (4) الإيقاف / التشغيل مفتاح على اضغط الطحن اكتمال قبل الجهاز لإيقاف.
9. الإسبريسو آلة مرشح في مباشرة المطحونة القهوة وصب الغطاء بإزالة قم ثم برفق الحاوية على واضغط المطحونة القهوة حامل بإزالة قم.

- والصيانة التنظيف
1. التنظيف قبل دائماً الجهاز فصل.
 2. المنظفات أو المنظفات تستخدم لا.
 3. الأطباق غسل في أو والصابون الدافئ بالماء المطحونة القهوة وحامل الأغذية نظف.
 4. الساعة عقارب اتجاه في لھا. العلوية للمطحنة الجانبية العناصر امسك. وضع أدنى على (9) المطحون البن نعومة درجة محدد اضبط (5) العلوية للمطحنة لإزالة.
 5. عمودياً وارفعھا.
 6. مرة الساعة عقارب اتجاه عكس وأدھا للإزالة العلوية للمطحنة أدخل وضع أقصى على (9) المطحونة القهوة دقة محدد اضبط العلوية للمطحنة لاستبدال واحدة.

مبللة قماش بقطعة والموزع الجهاز جسم نظف 7.

تقنية معلومات

هرتز 50/60 ~ فولت 220-240: الطاقة مصدر
وات 200: القوة

يرجى نقل عبوات الورق المقوى إلى نقايات الورق. اسكب أكياس البولي إيثيلين في الحاوية البلاستيكية يجب إعادة الجهاز البالي إلى نقطة تخزين مناسبة لأنه خطير في الجهاز قد تشكل المكونات تهديداً للبيئة. يجب تسليم الجهاز الكهربائي للحد عليك إخراجها وإعطائها إلى النقطة المخزنة بشكل منفصل، إعادة استخدامها واستخدامها. إذا كان هناك بطاريات في الجهاز



(BG) БЪЛГАРСКИ

УСЛОВИЯ ЗА БЕЗОПАСНОСТ. ВАЖНИ УКАЗАНИЯ ЗА БЕЗОПАСНОСТ НА УПОТРЕБА МОЛЯ, ПРОЧЕТЕТЕ ВНИМАТЕЛНО И ЗАПАЗЕТЕ ЗА БЪДЕЩА РЕФЕРЕНЦИЯ

Гаранционните условия са различни, ако устройството се използва за търговски цели.

1. Преди да използвате продукта, моля, прочетете внимателно и винаги спазвайте следните инструкции. Производителят не носи отговорност за повреди, причинени от злоупотреба.
2. Продуктът трябва да се използва само на закрито. Не използвайте продукта за цели, които не са съвместими с неговото приложение.
3. Приложимото напрежение е 230V ~ 50Hz. От съображения за безопасност не е подходящо да свързвате множество устройства към един контакт.
4. Моля, бъдете внимателни, когато използвате около деца. Не позволявайте на децата да си играят с продукта. Не позволявайте на децата или хора, които не познават устройството, да го използват без надзор.
5. ПРЕДУПРЕЖДЕНИЕ: Това устройство може да се използва от деца на възраст над 8 години и лица с намалени физически, сетивни или умствени способности, или лица без опит или познаване на устройството, само под наблюдението на лице, отговорно за тяхната безопасност, или ако те са инструктирани за безопасното използване на устройството и са наясно с опасностите, свързани с работата му. Децата не трябва да

играят с устройството. Почистването и поддръжката на устройството не трябва да се извършва от деца, освен ако те не са на възраст над 8 години и тези дейности се извършват под наблюдение.

6. След като приключите с използването на продукта, винаги не забравяйте внимателно да извадите щепсела от контакта, като държите контакта с ръка. Никога не дърпайте захранващия кабел !!!

7. Никога не оставяйте продукта свързан към източника на захранване без надзор. Дори когато използването е прекъснато за кратко, изключете го от мрежата, изключете захранването.

8. Никога не поставяйте захранващия кабел, щепсела или цялото устройство във водата. Никога не излагайте продукта на атмосферни условия, като пряка слънчева светлина или дъжд и др. Никога не използвайте продукта във влажни условия.

9. Периодично проверявайте състоянието на захранващия кабел. Ако захранващият кабел е повреден, продуктът трябва да се обърне на място за професионално обслужване, за да се смени, за да се избегнат опасни ситуации.

10. Никога не използвайте продукта с повреден захранващ кабел или ако е изпуснат или повреден по друг начин или ако не работи правилно. Не се опитвайте сами да поправяте дефектния продукт, защото това може да доведе до токов удар. Винаги обръщайте повреденото устройство на място за професионално обслужване, за да го поправите. Всички ремонти могат да се извършват само от оторизирани сервизни специалисти. Ремонтът, извършен неправилно, може да причини опасни ситуации за потребителя.

11. Никога не поставяйте продукта върху или близо до горещи или топли повърхности или кухненски уреди като електрическата фурна или газовата горелка.

12. Никога не използвайте продукта близо до горими материали.

13. Не оставяйте кабела да виси над ръба на плота.

14. Не потапяйте моторния блок във вода.

15. Винаги работете с мелницата със здраво закрепен предпазен капак.

Дръжте ръцете и предметите далеч от бункера за кафе по време на смилане и когато уредът е включен. Уверете се, че няма чужди тела в зърната, преди да започнете да смилате.

16. Не използвайте уреда, когато е празен.

ОПИСАНИЕ НА ПРОДУКТА (Фиг. А):

1. Бункер за боб
2. Капак на бункера за боб
3. Корпус на уреда
4. Превключвател за включване/изключване
5. Сваляща се горна мелница
6. Поставка за смляно кафе
7. Капак на държача за смляно кафе 8. Селектор за брой чаши
9. Селектор за финост на смляно кафе
10. Дозатор за смляно кафе

ПРЕДИ ПЪРВА ИЗПОЛЗВАНЕ

Почистете държача за смляно кафе (6), капака на държача за смляно кафе (7) и капака на бункера за зърна (2) с топла сапунена вода. Почистете вътрешността на бункера за зърна (1) с влажна кърпа. Изсушете добре елементите и ги поставете обратно в уреда.

ИЗПОЛЗВАЙТЕ

1. Поставете държача за смляно кафе (6) и капака на държача за смляно кафе (7) в тялото на уреда и се уверете, че са разположени правилно.
2. Свалете капака (2) и изсипете кафе на зърна в бункера (1). Сменете капака на бункера за зърна и се уверете, че е в правилната позиция.
3. Настройте желаното количество смляно кафе, като регулирате брояча на чашите (8).
4. Настройте фиността на смляното кафе, като регулирате селектора за финост на смляното кафе (9).
5. Свържете уреда към захранването.
6. Натиснете ключа за включване/изключване (4), за да стартирате уреда.
7. Уредът ще спре автоматично, след като избраното количество се смиля.
8. За да спрете уреда преди завършване на смилянето, натиснете ключа за включване/изключване (4).
9. Извадете държача за смляно кафе, докоснете внимателно контейнера, свалете капака и изсипете смляното кафе директно във филтъра на машината за еспreso.

ПОЧИСТВАНЕ И ПОДДРЪЖКА

1. Винаги изключвайте уреда от контакта преди почистване.
2. Не използвайте почистващи препарати или почистващи препарати.
3. Почистете капаците и държача за смляно кафе в топла сапунена вода или в съдомиялна машина.
4. За да премахнете горната мелница (5), поставете селектора за финост на смляното кафе (9) в минимално положение. Хванете страничните елементи на горната мелница. Завъртете го по часовниковата стрелка и повдигнете вертикално.
5. Почистете старателно вътрешността на бункера за зърна (1) с влажна кърпа.
6. За да смените горната мелница, поставете селектора за финост на смляното кафе (9) в максимално положение, поставете подвижната горна мелница и я завъртете един път обратно на часовниковата стрелка.
7. Почистете корпуса на уреда и дозатора с влажна кърпа.

ТЕХНИЧЕСКИ ДАННИ

Захранване: 220-240V ~ 50/60Hz

Мощност: 140W



За да защитите околната си среда: моля, отделете картонените кутии и найлоновите торбички и ги изхвърлете в съответните кошчета за отпадъци. Използваният уред трябва да бъде доставен до специалните пунктове за събиране, които могат да повлияят на околната среда. Не изхвърляйте този уред в обикновен кош за отпадъци.

KARTA GWARANCYJNA

WARUNKI GWARANCJI obowiązują na terenie Rzeczypospolitej Polskiej

Adler Sp. z o.o. ul. Ordona 2a 01-237 Warszawa zapewnia Użytkownika o dobrej jakości sprzętu, na który wydana jest niniejsza karta gwarancyjna i udziela 24 miesięcznej gwarancji, która liczy się od daty zakupu sprzętu. Usługi gwarancyjne świadczone są po okazaniu prawidłowo wypełnionej karty gwarancyjnej. Wady lub uszkodzenia sprzętu ujawnione w okresie gwarancji usuwane będą bezpłatnie przez Serwis Centralny. W przypadku zakupu sprzętu przez przedsiębiorcę (faktura VAT) okres gwarancji wynosi 12 miesięcy. Powyższy zapis nie dotyczy jednoosobowych działalności gospodarczych, o ile rodzaj zakupionego sprzętu, nie jest związany z profilem prowadzonej działalności gospodarczej – weryfikacja w CEIDG.

W przypadku wymiany rzeczy na nową, albo po dokonaniu istotnej naprawy, okres gwarancji biegnie na nowo od chwili dostarczenia klientowi rzeczy wolnej od wad, lub zwrócenia rzeczy naprawionej. Jeżeli gwarant wymienił część rzeczy, przepis powyższy stosuje się odpowiednio do części wymienionej. Gwarant zobowiązuje się pokryć koszty dostarczenia rzeczy do serwisu na adres wskazany w karcie gwarancyjnej. Jednakże uprawniony z gwarancji powinien zachować rozsądek, wybierając środek transportu. Uprawnionemu z gwarancji nie przysługują od gwaranta zwrot kosztów dostarczenia towaru – rzeczy do naprawy gwarancyjnej, przekraczający ekonomicznie uzasadnione koszty przewozu.

UWAGA: Sprzęt przeznaczony jest wyłącznie do użytku domowego. Naprawami gwarancyjnymi nie są objęte czynności związane z odkamienianiem, konserwacją, czyszczeniem urządzenia oraz części i akcesoria ulegające zużyciu przy normalnym użytkowaniu. Gwarancja nie obejmuje mechanicznych uszkodzeń sprzętu oraz wad i uszkodzeń wynikłych wskutek:

- niewłaściwego lub niezgodnego z instrukcją użytkowania, przechowywania i konserwacji;
- ingerencji nieautoryzowanego serwisu, samowolnych napraw, przeróbek i zmian konstrukcyjnych;
- użycia niewłaściwych materiałów eksploatacyjnych.
- uszkodzeń mechanicznych, termicznych, chemicznych i powstałych na skutek przepięcia w sieci.
- karta gwarancyjna jest nieważna bez daty zakupu, pieczęci sprzedającego i kopii dokumentu zakupu.
- gwarancją nie są objęte elementy eksploatacyjne i akcesoria w tym: elementy szklane (np. dzbanki, talerze), sznury przyłączeniowe, sieciowe, żarówki, baterie, nożyki i folie do urządzeń tnących, nasadki miksujące, trzepaki, mieszaki, ssawkoszczotki, rury, węże, kubki miksujące, głowice tnące i sita.

Reklamowany sprzęt jest dostarczany do Serwisu Centralnego przez Klienta w stanie kompletnym i odpowiednio zabezpieczony na czas transportu. Po dokonanej naprawie reklamowany sprzęt odbierany jest z Serwisu Centralnego przez Klienta.

Termin usunięcia wady może zostać wydłużony o czas potrzebny do importu niezbędnych części, nie dłuższy niż 30 dni roboczych. W każdym takim przypadku warsztat serwisowy powiadomi klienta o wydłużeniu terminu naprawy gwarancyjnej. W związku z koniecznością sprowadzenia części zamiennych i poinformuje o nowym terminie usunięcia wady.

W przypadku stwierdzenia usterki należy ją zgłosić w punkcie sprzedaży lub w Serwisie Centralnym, ul. Ordona 2A, 01-237 Warszawa, tel. 728-595-006 lub e-mail: serwis@adler.com.pl.

W zgłoszeniu proszę podać swój adres, nr telefonu i opis usterki. Do reklamacji konieczne jest dołączenie kopii dokumentu zakupu.

Gwarancja nie wyłącza ani nie ogranicza oraz nie zawieszka uprawnień kupującego wynikających z przepisów o rękojmi za wady rzeczy sprzedanej.



adnotacje serwisu:

SERWIS CENTRALNY
01-237 Warszawa ul.Ordona 2A
tel. 728 - 595 - 006
serwis@adler.com.pl www.adler.com.pl

.....
(data sprzedaży)
.....
(pieczętka sklepu i podpis sprzedawcy)

W trosce o środowisko..

Opakowania kartonowe oraz worki polietylenowe (PE) należy wrzucać do odpowiednich pojemników przeznaczonych do selektywnej zbiórki odpadów komunalnych zgodnie z ich opisem. Jeżeli w urządzeniu znajdują się baterie, należy je wyjąć i osobno oddać do punktu zbierania i składowania. Zużyte urządzenia należy oddać do odpowiedniego punktu zbierania i składowania, gdyż znajdujące się w nim niebezpieczne substancje mogą stanowić zagrożenie dla zdrowia i środowiska. Oznaczenie umieszczone na produkcie wskazuje, że urządzenia nie należy wyrzucać do pojemnika z odpadami komunalnymi.

Zużyty sprzęt elektryczny, to odpady, które zawierają substancje szkodliwe dla ludzi, zwierząt i środowiska. Substancje te mogą doprowadzić do zanieczyszczenia gleby, wody lub powietrza, a poprzez to mogą się dostać do organizmu człowieka i doprowadzić do licznych dolegliwości zdrowotnych, takich jak: zaburzenia wzroku, słuchu, mowy, mogą również doprowadzić do uszkodzenia nerek, wątroby i serca, oraz wywołać choroby skóry. Substancje szkodliwe mogą mieć również niekorzystny wpływ na układ oddechowy i rozrodczy oraz doprowadzić do zamian nowotworowych. Spożycie roślin rosnących na skażonych glebach, oraz produktów powstałych z nich może grozić w/w skutkami zdrowotnymi.

Urządzenia nie wyrzucać do pojemnika na odpady komunalne !!!!

OGÓLNE WARUNKI BEZPIECZEŃSTWA WAŻNE INSTRUKCJE DOTYCZĄCE BEZPIECZEŃSTWA UŻYTKOWANIA PRZECZYTAJ UWAŻNIE I ZACHOWAJ NA PRZYSZŁOŚĆ

1. Przed rozpoczęciem użytkowania urządzenia przeczytać instrukcję obsługi i postępować według wskazówek w niej zawartych. Producent nie odpowiada za szkody spowodowane użytkowaniem urządzenia niezgodnie z jego przeznaczeniem lub niewłaściwą jego obsługą.
2. Urządzenie służy wyłącznie do użytku domowego. Nie używać do innych celów, niezgodnych z jego przeznaczeniem.
3. Urządzenie należy podłączyć wyłącznie do gniazdka z uziemieniem 230 V ~ 50 Hz. W celu zwiększenia bezpieczeństwa użytkowania do jednego obwodu prądu nie należy równocześnie włączać wielu urządzeń elektrycznych.
4. Należy zachować szczególną ostrożność podczas korzystania z urządzenia, gdy w pobliżu przebywają dzieci. Nie należy dopuszczać dzieci do zabawy urządzeniem nie pozwól dzieciom ani osobom nie zaznajomionym z urządzeniem na jego użytkowanie.
5. **OSTRZEŻENIE:** Niniejszy sprzęt może być użytkowany przez dzieci powyżej 8 roku życia oraz osoby o ograniczonej zdolności fizycznej, czuciowej lub psychicznej, lub osoby nie mające doświadczenia lub znajomości sprzętu, jeśli odbywa się to pod nadzorem osoby odpowiadającej za ich bezpieczeństwo lub zostały im udzielone wskazówki na temat bezpiecznego użytkowania urządzenia i mają świadomość niebezpieczeństwa związanego z jego użytkowaniem. Dzieci nie powinny bawić się sprzętem. Czyszczenie i konserwacja urządzenia nie powinna być wykonywana przez dzieci, chyba że są powyżej 8 roku życia a czynności te są wykonywane pod nadzorem.
6. Zawsze po zakończeniu używania, wyjmij wtyczkę z gniazda zasilającego poprzez przytrzymanie gniazdka ręką. **NIE** ciągnąć za sznur sieciowy.
7. Nie zanurzać kabla, wtyczki oraz całego urządzenia w wodzie lub innej cieczy. Nie wystawiaj urządzenia na działanie warunków atmosferycznych (deszczu, słońca, etc.) ani nie używaj w warunkach podwyższonej wilgotności (łazienki, wilgotne domki kempingowe).
8. Okresowo sprawdzaj stan przewodu zasilającego. Jeżeli przewód zasilający jest uszkodzony, to powinien on być wymieniony przez specjalistyczny zakład naprawczy w celu uniknięcia zagrożenia.
9. Nie używaj urządzenia z uszkodzonym przewodem zasilającym lub jeśli zostało upuszczone lub uszkodzone w jakikolwiek inny sposób lub nieprawidłowo pracuje. Nie naprawiaj urządzenia samodzielnie, gdyż grozi to porażeniem. Uszkodzone urządzenie oddaj do właściwego punktu serwisowego w celu sprawdzenia lub dokonania naprawy. Wszelkich napraw mogą dokonywać wyłącznie uprawnione punkty serwisowe. Nieprawidłowo wykonana naprawa może spowodować poważne zagrożenie dla użytkownika.
10. Należy stawiać urządzenie na chłodnej stabilnej, równej powierzchni, z dala od nagrzewających się urządzeń kuchennych jak: kuchenka elektryczna, palnik gazowy, itp..
11. Nie korzystać z urządzenia w pobliżu materiałów łatwopalnych.
12. Przewód zasilania nie może zwiisać poza krawędź stołu lub dotykać gorących powierzchni.
13. Nie wolno pozostawiać włączonego urządzenia ani zasilacza do gniazdka bez nadzoru.

14. Do zapewnienia dodatkowej ochrony, wskazane jest zainstalowanie w obwodzie elektrycznym, urządzenia różnicowoprądowego (RCD) o znamionowym prądzie różnicowym nie przekraczającym 30 mA. W tym zakresie należy zwrócić się do specjalisty elektryka.

15. Młynek może być uruchamiany wyłącznie wtedy, gdy pokrywka zabezpieczająca znajduje się na swoim miejscu. Nie należy wkładać rąk ani przedmiotów do lejka na kawę podczas mielenia, a także wtedy, gdy urządzenie jest podłączone do zasilania. Przed mieleniem należy sprawdzić, czy między ziarna nie dostały się żadne obce ciała.

16. Nie wolno uruchamiać pustego urządzenia.

Opis produktu (rys.A):

- | | | |
|--|-------------------------------------|---|
| 1. Lejek na ziarna | 2. Pokrywka lejka na ziarna | 3. Korpus urządzenia |
| 4. Włącznik ON/OFF | 5. Zdejmowany młynek górny | 6. Pojemnik na zmieloną kawę |
| 7. Pokrywka pojemnika na zmieloną kawę | 8. Pokrętko wyboru liczby filiżanek | 9. Pokrętko regulacji stopnia zmielenia |
| 10. Dozownik zmielonej kawy | | |

PRZED PIERWSZYM UŻYCIEM

Wyczyść pojemnik na mieloną kawę (6), pokrywkę pojemnika na mieloną kawę (7) i pokrywkę pojemnika na ziarna kawy (2) ciepłą wodą z mydłem. Wyczyść wnętrze pojemnika na ziarna kawy (1) wilgotną szmatką. Dokładnie wysusz elementy i umieść je z powrotem w urządzeniu.

POŚLUGIWAĆ SIĘ

1. Zamontuj pojemnik na mieloną kawę (6) i pokrywkę pojemnika na mieloną kawę (7) w korpusie urządzenia i upewnij się, że są ustawione prawidłowo.
2. Zdejmij pokrywkę (2) i wsyp ziarna kawy do zbiornika (1). Załóż pokrywkę pojemnika na ziarna kawy i upewnij się, że znajduje się we właściwej pozycji.
3. Ustaw żadaną ilość kawy mielonej, regulując liczbę przełącznikami filiżanek (8).
4. Ustaw mielenie kawy mielonej za pomocą przełącznika wyboru mielonej kawy (9).
5. Podłącz urządzenie do źródła zasilania.
6. Naciśnij włącznik / wyłącznik (4), aby uruchomić urządzenie.
7. Urządzenie zatrzyma się automatycznie po zmieleniu wybranej ilości.
8. Aby zatrzymać urządzenie przed zakończeniem mielenia, naciśnij włącznik / wyłącznik (4).
9. Wyjmij pojemnik na mieloną kawę, delikatnie stuknij w pojemnik, zdejmij pokrywkę i wsyp zmieloną kawę bezpośrednio do filtra ekspresu do kawy.

CZYSZCZENIE I KONSERWACJA

1. Zawsze odłączaj urządzenie od zasilania przed czyszczeniem.
2. Nie używaj detergentów ani środków czyszczących.
3. Wyczyść pokrywkę i pojemnik na mieloną kawę w ciepłej wodzie z mydłem lub w zmywarce do naczyń.
4. Aby zdjąć górne żarno (5), ustaw selektor mielenia kawy (9) w pozycji minimalnej. Chwyć boczne elementy górnego żarna. Obróć w prawo i unieś pionowo.
5. Dokładnie wyczyść wnętrze pojemnika na ziarna kawy (1) wilgotną szmatką.
6. Aby wymienić żarno górne, ustaw selektor mielenia kawy mielonej (9) w pozycji maksymalnej, włóż wyjmowane żarno górne i obróć je jeden raz w kierunku przeciwnym do ruchu wskazówek zegara.
7. Oczyszcz obudowę urządzenia i dozownika wilgotną ściereczką.

DANE TECHNICZNE

Zasilanie: 220–240 V ~ 50/60 Hz

Moc: 200 W.

Urządzenie jest wykonane w II klasie izolacji i nie wymaga uziemienia.

Urządzenie jest zgodne z wymaganiami dyrektyw:

Urządzenie elektryczne niskonapięciowe (LVD)

Kompatybilność elektromagnetyczna (EMC)

Wyrób oznaczony CE na tabliczce znamionowej

camry

Premium



ELECTRIC KETTLE
CR 1290



ESPRESSO MACHINE
CR 4410



SANDWICH MAKER
CR 3054



RETRO RADIO
CR 1182



AIR CONDITIONER
CR 7925



FOOD PROCESSOR
CR 4223



MIXER
CR 4220



MEAT MINCER
CR 4812



AIR FRYER OVEN
CR 6311



BAGLESS VACUUM CLEANER
CR 7046



AIR DEHUMIDIFIER
CR 7851



Trimmer
CR 2921



CERAMIC FAN HEATER
CR 7732



OIL FILLED RADIATOR
CR 7812



PORTABLE FRIDGE
CR 8076



HEATED ANIMAL DEN
CR 7431

www.camryhome.eu