



AGM LPM 12V - 12Ah

12V 12Ah



Характеристики

- Акумулятори виготовлені за технологією AGM (Absorbent Glass Mat).
- Акумулятори цієї серії здатні витримувати тривалий розряд, циклічний розряд, глибокий розряд і розряд високими струмами.
- Вони не вимагають поповнення або заміни електроліту.
- Вони можуть працювати у будь-якому положенні.
- Акумулятори цієї серії можна встановлювати в житлових приміщеннях, бо технологія їх виготовлення гарантує відсутність шкідливих випарів.
- Ці акумулятори при практичному використанні показують стабільні результати під час роботи в умовах низьких (-15°C) та високих (+50°C) температур навколишнього середовища.

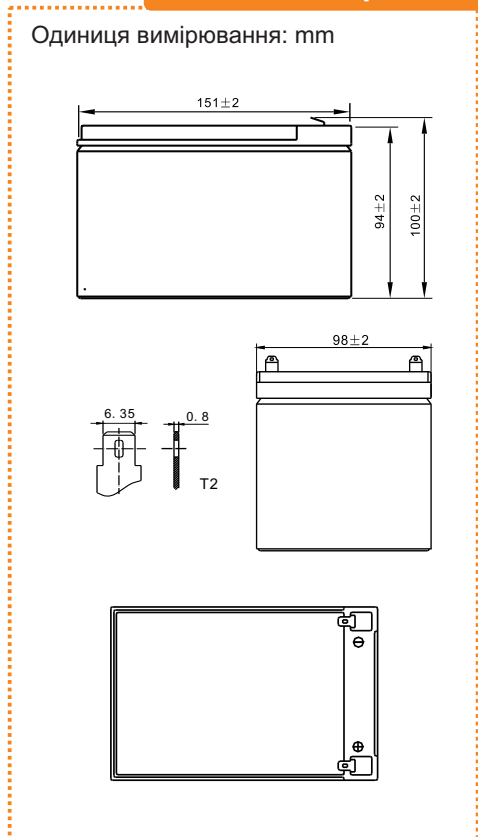


Застосування

Технічні дані

Напруга	12 V	
Ємність	12 Ah	
Внутрішній опір	19 mΩ	
Ємність при заданій температурі	-15°C	65 %
	0°C	85 %
	+25°C	100 %
Саморозряд (25°C)	3 місяці	91 %
	6 місяців	82 %
	12 місяців	64 %
Оптимальна робоча температура	25°C ± 3°C	
Діапазон робочої температури	Розряд	-15°C ~ +50°C
	Заряд	-10°C ~ +50°C
	Зберігання	-20°C ~ +50°C
Зарядна напруга (25°C)	Напруга буферного заряду	13.5 V - 13.8 V
	Напруга циклічного заряду	14.5 V - 14.9 V
Максимальний струм заряду	2.4 A	
Максимальний струм розряду	180 A (5 s)	
Розрахунковий термін служби (25 °C), років	5-6	
Тип клеми	T2	
Вага, кг	3.15	
Габаритні розміри (± 2%) (довжина * ширина * висота), мм	151*98*100	

Габарити



Характеристики постійного струму розряду: А (25°C, 77°F)

Кінц. напр./Час	5 хв	10 хв	15 хв	30 хв	45 хв	1 год	3 год	5 год	10 год	20 год
1.60В/яч.	41.72	28.68	20.69	12.50	9.15	7.52	3.06	2.10	1.14	0.62
1.65В/яч.	40.01	25.97	20.25	12.28	9.05	7.43	3.03	2.08	1.13	0.61
1.70В/яч.	36.34	25.07	19.96	12.19	8.94	7.41	3.01	2.06	1.12	0.60
1.75В/яч.	32.85	23.09	19.39	12.09	8.65	7.33	3.01	2.04	1.10	0.60
1.80В/яч.	29.81	21.44	17.99	11.37	8.57	7.26	2.91	1.98	1.07	0.55

Характеристики постійної потужності розряду: Вт (25°C, 77°F)

Кінц. напр./Час	5 хв	10 хв	15 хв	30 хв	45 хв	1 год	3 год	5 год	10 год	20 год
1.60В/яч.	68.74	47.40	37.35	23.70	17.87	14.81	6.11	4.01	2.27	1.21
1.65В/яч.	66.04	47.11	37.11	22.98	17.72	14.76	6.02	3.96	2.25	1.21
1.70В/яч.	61.77	45.96	36.39	22.50	17.24	14.45	5.99	3.92	2.22	1.19
1.75В/яч.	57.29	43.09	33.99	21.31	17.08	14.33	5.90	3.87	2.18	1.17
1.80В/яч.	51.71	40.22	32.08	21.07	16.60	13.97	5.78	3.84	2.15	1.07



Увага: Вище наведені середні значення, які були отримані під час 3-х циклів заряду/розряду, це не є мінімальні значення.



AGM LPM 12V - 12Ah

12V 12Ah



Charakterystyka

- Akumulatory produkowane są w technologii AGM (Absorbent Glass Mat).
- Akumulatory tej serii są wytrzymałe długotrwałe rozładowania, cykliczne rozładowania, głębokie rozładowania i rozładowania wysokoprądowe.
- Nie wymagają uzupełniania ani wymiany elektrolitu.
- Mogą pracować w każdej pozycji.
- Akumulatory tej serii mogą być instalowane w pomieszczeniach mieszkalnych, ponieważ ich technologia wytwarzania gwarantuje brak szkodliwych oparów.
- Akumulatory te wykazują stabilne wyniki podczas pracy w niskich (-15°C) i wysokich (+50°C) temperaturach otoczenia.

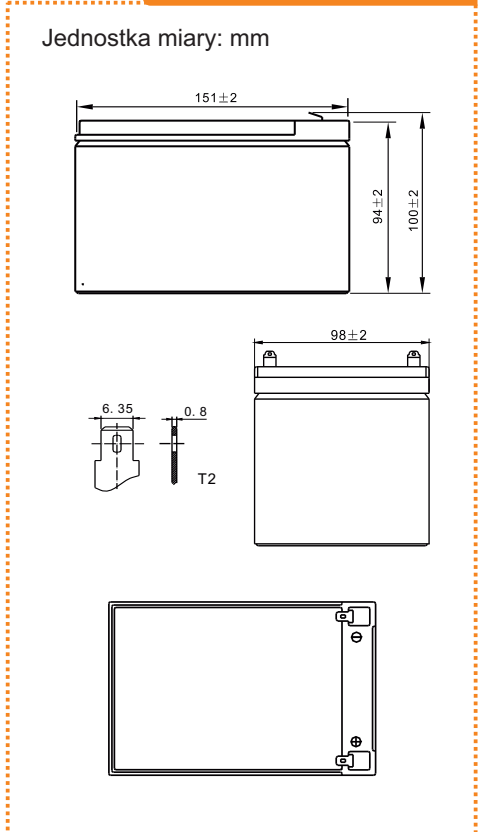


Zastosowanie

Dane techniczne

Napięcie	12 V	
Pojemność	12 Ah	
Rezystancja wewnętrzna	19 mΩ	
Pojemność przy danej temperaturze	-15°C	65 %
	0°C	85 %
	+25°C	100 %
Samorozładowanie (przy 25°C)	3 miesiące	91 %
	6 miesięcy	82 %
	12 miesięcy	64 %
Zalecana temperatura pracy	25°C ± 3°C	
Zakres temperatur roboczych	Rozładowywanie	-15°C ~ +50°C
	Ładowanie	-10°C ~ +50°C
	Składowanie	-20°C ~ +50°C
Napięcie ładowania (25°C)	Praca buforowa	13.5 V - 13.8 V
	Praca cykliczna	14.5 V - 14.9 V
Maksymalny prąd ładowania	2.4 A	
Maksymalny prąd rozładowywania	180 A (5 s)	
Przewidywana żywotność (25°C) [lat]	5-6	
Typ terminala	T2	
Waga [kg]	3.15	
Wymiary (+/-2%)(długość*szerok*wysok) [mm]	151*98*100	

Wymiary



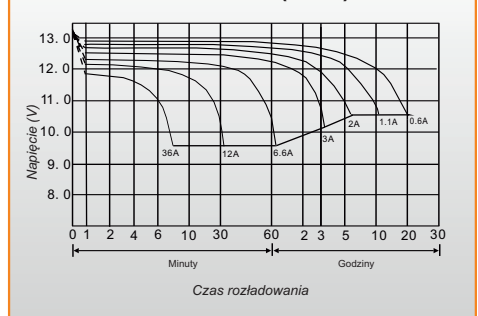
Stałoprądowa charakterystyka rozładowania: Prąd [A] (25°C, 77°F)

F.V/czas	5 min	10 min	15 min	30 min	45 min	1 h	3 h	5 h	10 h	20 h
1.60V/ogn.	41.72	28.68	20.69	12.50	9.15	7.52	3.06	2.10	1.14	0.62
1.65V/ogn.	40.01	25.97	20.25	12.28	9.05	7.43	3.03	2.08	1.13	0.61
1.70V/ogn.	36.34	25.07	19.96	12.19	8.94	7.41	3.01	2.06	1.12	0.60
1.75V/ogn.	32.85	23.09	19.39	12.09	8.65	7.33	3.01	2.04	1.10	0.60
1.80V/ogn.	29.81	21.44	17.99	11.37	8.57	7.26	2.91	1.98	1.07	0.55

Charakterystyka stałomocowego rozładowania: Moc [W/ogniwo] (25°C, 77°F)

F.V/czas	5 min	10 min	15 min	30 min	45 min	1 h	3 h	5 h	10 h	20 h
1.60V/ogn.	68.74	47.40	37.35	23.70	17.87	14.81	6.11	4.01	2.27	1.21
1.65V/ogn.	66.04	47.11	37.11	22.98	17.72	14.76	6.02	3.96	2.25	1.21
1.70V/ogn.	61.77	45.96	36.39	22.50	17.24	14.45	5.99	3.92	2.22	1.19
1.75V/ogn.	57.29	43.09	33.99	21.31	17.08	14.33	5.90	3.87	2.18	1.17
1.80V/ogn.	51.71	40.22	32.08	21.07	16.60	13.97	5.78	3.84	2.15	1.07

CHARAKTERYSTYKA ROZŁADOWANIA (25°C)



Uwaga: Powyżej przedstawiono średnie wartości uzyskane w ciągu trzech cykli ładowania / rozładowania, a nie wartości minimalne.



AGM LPM 12V - 12Ah

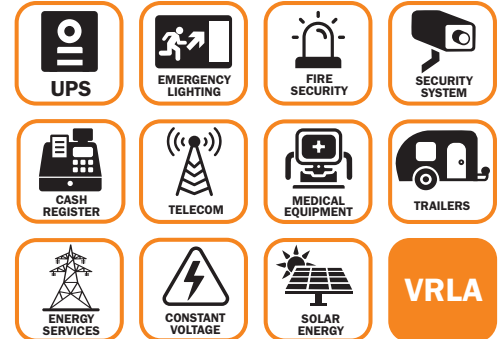
12V 12Ah



Characteristics

- The batteries are manufactured using AGM (Absorbent Glass Mat) technology.
- This type of batteries are able to withstand long discharge, cyclic discharge, deep discharge and high current discharge.
- They don't require replenishment or replacement of the electrolyte.
- They can work in any position.
- Batteries of this series can be installed in living spaces, because their manufacturing technology guarantees the absence of harmful fumes.
- In use these batteries show stable results when working in conditions of low (-15°C) and high (+50°C) ambient temperatures.

Application

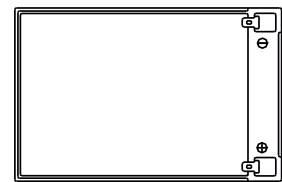
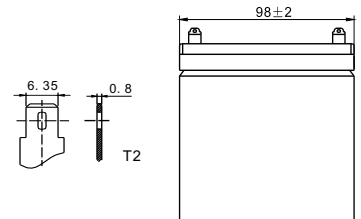
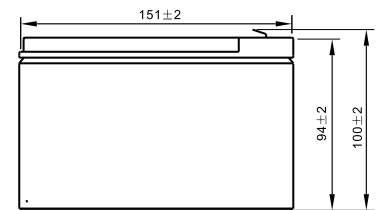


Technical data

Voltage	12 V	
Capacity	12 Ah	
Internal resistance	19 mΩ	
Capacity at a given temperature	-15°C	65 %
	0°C	85 %
	+25°C	100 %
Self discharge (at 25 °C)	3 months	91 %
	6 months	82 %
	12 months	64 %
Recommended operating temperature	25°C ± 3°C	
Operating temperature range	Discharging	-15°C ~ +50°C
	Charging	-10°C ~ +50°C
	Storage	-20°C ~ +50°C
Charging voltage (25 °C)	Buffer work	13.5 V - 13.8 V
	Cyclical work	14.5 V - 14.9 V
Maximum charge current	2.4 A	
Maximum discharge current	180 A (5 s)	
Predicted lifetime (25 °C), years	5-6	
Terminal type	T2	
Weight, kg	3.15	
Dimensions (+/- 2%) (length * width * height), mm	151*98*100	

Dimensions

Unit: mm



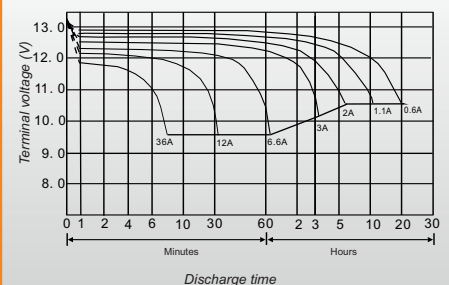
Constant current discharge characteristics Unit: A (25°C, 77°F)

F.V/Time	5 min	10 min	15 min	30 min	45 min	1 hr	3 hr	5 hr	10 hr	20 hr
1.60V/cell	41.72	28.68	20.69	12.50	9.15	7.52	3.06	2.10	1.14	0.62
1.65V/cell	40.01	25.97	20.25	12.28	9.05	7.43	3.03	2.08	1.13	0.61
1.70V/cell	36.34	25.07	19.96	12.19	8.94	7.41	3.01	2.06	1.12	0.60
1.75V/cell	32.85	23.09	19.39	12.09	8.65	7.33	3.01	2.04	1.10	0.60
1.80V/cell	29.81	21.44	17.99	11.37	8.57	7.26	2.91	1.98	1.07	0.55

Constant power discharge characteristics Unit: W (25°C, 77°F)

F.V/Time	5 min	10 min	15 min	30 min	45 min	1 hr	3 hr	5 hr	10 hr	20 hr
1.60V/cell	68.74	47.40	37.35	23.70	17.87	14.81	6.11	4.01	2.27	1.21
1.65V/cell	66.04	47.11	37.11	22.98	17.72	14.76	6.02	3.96	2.25	1.21
1.70V/cell	61.77	45.96	36.39	22.50	17.24	14.45	5.99	3.92	2.22	1.19
1.75V/cell	57.29	43.09	33.99	21.31	17.08	14.33	5.90	3.87	2.18	1.17
1.80V/cell	51.71	40.22	32.08	21.07	16.60	13.97	5.78	3.84	2.15	1.07

DISCHARGE TIME VS. DISCHARGE CURRENT (25°C)



Note: The above characteristics data was obtained within three charge or discharge cycles.



info@logicpower.pl



logicpower.pl