



# AGM LP 6-DZM-12 Ah

**ТЯГОВИЙ**

**12V 12Ah**



## Характеристики

- Тягові акумулятори виготовлені за технологією AGM (Absorbent Glass Mat), і в основному призначені для роботи з великим пусковим струмом.
- Акумулятори цієї серії здатні витримувати тривалий розряд, циклічний розряд, глибокий розряд і розряд високими струмами.
- Вони не вимагають поповнення або заміни електроліту.
- Вони можуть працювати у будь-якому положенні.
- Акумулятори цієї серії можна встановлювати в житлових приміщеннях, бо технологія їх виготовлення гарантує відсутність шкідливих випарів.
- Ці акумулятори при практичному використанні показують стабільні результати під час роботи в умовах низьких (-15°C) та високих (+50°C) температур навколишнього середовища.

## Застосування

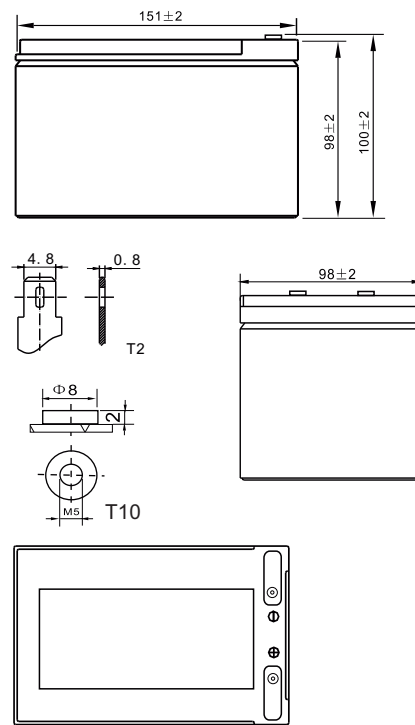


## Технічні дані

|  |                           |                 |
|--|---------------------------|-----------------|
| Напруга  | 12 V                      |                 |
| Ємність  | 12 Ah                     |                 |
| Внутрішній опір  | 7.6 mΩ                    |                 |
| Ємність при заданій температурі                          | -15°C                     | 65 %            |
|  | 0°C                       | 85 %            |
|  | +25°C                     | 100 %           |
| Саморозряд (25°C)  | 3 місяці                  | 91 %            |
|  | 6 місяців                 | 82 %            |
|  | 12 місяців                | 64 %            |
| Оптимальна робоча температура                            | 25°C ± 3°C                |                 |
| Діапазон робочої температури                             | Розряд                    | -15°C ~ +50°C   |
|  | Заряд                     | -10°C ~ +50°C   |
|  | Зберігання                | -20°C ~ +50°C   |
| Зарядна напруга (25°C)                                   | Напруга буферного заряду  | 13.5 V - 13.8 V |
|  | Напруга циклічного заряду | 14.5 V - 14.9 V |
| Максимальний струм заряду                                | 3 A                       |                 |
| Максимальний струм розряду                               | 100 A (5 s)               |                 |
| Розрахунковий термін служби (25 °C), років               | 5-6                       |                 |
| Тип клеми  | T10/T12                   |                 |
| Вага, кг   | 4.05                      |                 |
| Габаритні розміри (± 2%) (довжина * ширина * висота), мм | 151*98*100                |                 |

## Габарити

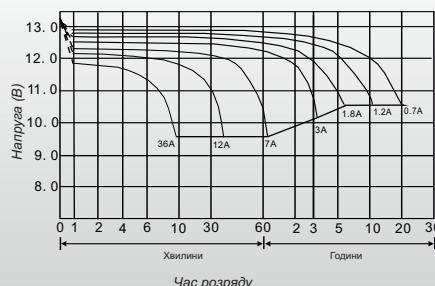
Одиниця вимірювання: mm



## Характеристики постійного струму розряду: A (25°C, 77°F)

| Кінц. напр/Час | 5 хв | 10 хв | 15 хв | 30 хв | 45 хв | 1 год | 3 год | 5 год | 10 год | 20 год |
|----------------|------|-------|-------|-------|-------|-------|-------|-------|--------|--------|
| 1.60В/яч.      | 48.8 | 33.5  | 24.2  | 14.6  | 10.7  | 8.74  | 6.20  | 2.44  | 1.31   | 0.72   |
| 1.65В/яч.      | 46.8 | 30.4  | 23.7  | 14.4  | 10.6  | 8.64  | 6.12  | 2.42  | 1.30   | 0.71   |
| 1.70В/яч.      | 42.5 | 29.3  | 23.3  | 14.3  | 10.5  | 8.62  | 6.06  | 2.41  | 1.29   | 0.71   |
| 1.75В/яч.      | 38.4 | 27.0  | 22.7  | 14.1  | 10.1  | 8.52  | 6.00  | 2.40  | 1.28   | 0.70   |
| 1.80В/яч.      | 34.9 | 25.1  | 21.0  | 13.3  | 10.0  | 8.44  | 5.30  | 2.30  | 1.24   | 0.64   |

## ЗАЛЕЖНІСТЬ ЧАСУ РОЗРЯДУ ВІД СТРУМУ (25°C)



## Характеристики постійної потужності розряду: Вт (25°C, 77°F)

| Кінц. напр/Час | 5 хв | 10 хв | 15 хв | 30 хв | 45 хв | 1 год | 3 год | 5 год | 10 год | 20 год |
|----------------|------|-------|-------|-------|-------|-------|-------|-------|--------|--------|
| 1.60В/яч.      | 80.4 | 55.4  | 43.7  | 27.7  | 20.9  | 17.2  | 10.3  | 4.66  | 2.64   | 1.42   |
| 1.65В/яч.      | 77.2 | 55.1  | 43.4  | 26.9  | 20.7  | 17.2  | 10.2  | 4.60  | 2.62   | 1.42   |
| 1.70В/яч.      | 72.2 | 53.8  | 42.6  | 26.3  | 20.2  | 16.8  | 10.1  | 4.56  | 2.58   | 1.40   |
| 1.75В/яч.      | 67.0 | 50.4  | 39.8  | 24.9  | 20.0  | 16.7  | 9.9   | 4.50  | 2.54   | 1.38   |
| 1.80В/яч.      | 60.5 | 47.0  | 37.5  | 24.6  | 19.4  | 16.2  | 9.7   | 4.46  | 2.50   | 1.26   |

Увага: Вище наведені середні значення, які були отримані під час 3-х циклів заряду/розряду, це не є мінімальні значення.



# AGM LP 6-DZM-12 Ah

traction

12V 12Ah



## Characteristics

- The traction batteries are manufactured using AGM (Absorbent Glass Mat) technology and are mainly designed for high inrush current operation.
- Batteries of this series are able to withstand long discharge, cyclic discharge, deep discharge and high current discharge.
- They don't require replenishment or replacement of the electrolyte.
- They can work in any position.
- Batteries of this series can be installed in living spaces, because their manufacturing technology guarantees the absence of harmful fumes.
- In practical use these batteries show stable results when working in conditions of low (-15°C) and high (+50°C) ambient temperatures.

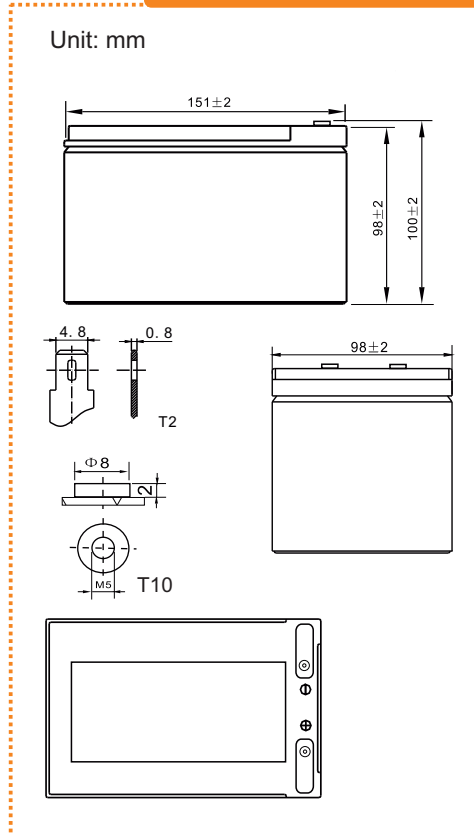
## Application



## Technical data

|   |               |                 |
|---|---------------|-----------------|
| Voltage   | 12 V          |                 |
| Capacity  | 12 Ah         |                 |
| Internal resistance                               | 7.6 mΩ        |                 |
| Capacity at a given temperature                   | -15°C         | 65 %            |
|   | 0°C           | 85 %            |
|   | +25°C         | 100 %           |
| Self discharge (at 25 °C)                         | 3 months      | 91 %            |
|   | 6 months      | 82 %            |
|   | 12 months     | 64 %            |
| Recommended operating temperature                 | 25°C ± 3°C    |                 |
| Operating temperature range                       | Discharging   | -15°C ~ +50°C   |
|   | Charging      | -10°C ~ +50°C   |
|   | Storage       | -20°C ~ +50°C   |
| Charging voltage (25 °C)                          | Buffer work   | 13.5 V - 13.8 V |
|   | Cyclical work | 14.5 V - 14.9 V |
| Maximum charge current                            | 3 A           |                 |
| Maximum discharge current                         | 100 A (5 s)   |                 |
| Predicted lifetime (25 °C), years                 | 5-6           |                 |
| Terminal type                                     | T10/T12       |                 |
| Weight, kg  | 4.05          |                 |
| Dimensions (+/- 2%) (length * width * height), mm | 151*98*100    |                 |

## Dimensions



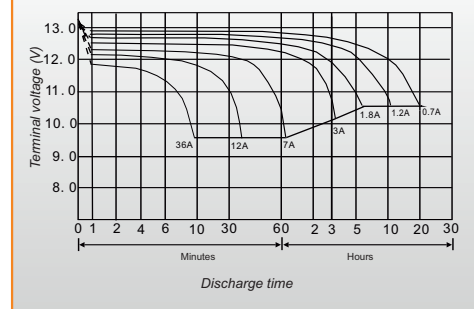
## Constant current discharge characteristics Unit: A (25°C, 77°F)

| F.V/Time   | 5 min | 10 min | 15 min | 30 min | 45 min | 1 hr | 3 hr | 5 hr | 10 hr | 20 hr |
|------------|-------|--------|--------|--------|--------|------|------|------|-------|-------|
| 1.60V/cell | 48.8  | 33.5   | 24.2   | 14.6   | 10.7   | 8.74 | 6.20 | 2.44 | 1.31  | 0.72  |
| 1.65V/cell | 46.8  | 30.4   | 23.7   | 14.4   | 10.6   | 8.64 | 6.12 | 2.42 | 1.30  | 0.71  |
| 1.70V/cell | 42.5  | 29.3   | 23.3   | 14.3   | 10.5   | 8.62 | 6.06 | 2.41 | 1.29  | 0.71  |
| 1.75V/cell | 38.4  | 27.0   | 22.7   | 14.1   | 10.1   | 8.52 | 6.00 | 2.40 | 1.28  | 0.70  |
| 1.80V/cell | 34.9  | 25.1   | 21.0   | 13.3   | 10.0   | 8.44 | 5.30 | 2.30 | 1.24  | 0.64  |

## Constant power discharge characteristics Unit: W (25°C, 77°F)

| F.V/Time   | 5 min | 10 min | 15 min | 30 min | 45 min | 1 hr | 3 hr | 5 hr | 10 hr | 20 hr |
|------------|-------|--------|--------|--------|--------|------|------|------|-------|-------|
| 1.60V/cell | 80.4  | 55.4   | 43.7   | 27.7   | 20.9   | 17.2 | 10.3 | 4.66 | 2.64  | 1.42  |
| 1.65V/cell | 77.2  | 55.1   | 43.4   | 26.9   | 20.7   | 17.2 | 10.2 | 4.60 | 2.62  | 1.42  |
| 1.70V/cell | 72.2  | 53.8   | 42.6   | 26.3   | 20.2   | 16.8 | 10.1 | 4.56 | 2.58  | 1.40  |
| 1.75V/cell | 67.0  | 50.4   | 39.8   | 24.9   | 20.0   | 16.7 | 9.9  | 4.50 | 2.54  | 1.38  |
| 1.80V/cell | 60.5  | 47.0   | 37.5   | 24.6   | 19.4   | 16.2 | 9.7  | 4.46 | 2.50  | 1.26  |

## DISCHARGE TIME VS. DISCHARGE CURRENT (25°C)



Note: The above characteristics data was obtained within three charge or discharge cycles.