



AGM LPM 6V - 4.5Ah

6V 4.5Ah



UA

Характеристики

- Акумулятори виготовлені за технологією AGM (Absorbent Glass Mat).
- Акумулятори цієї серії здатні витримувати тривалий розряд, циклічний розряд, глибокий розряд і розряд високими струмами.
- Вони не вимагають поповнення або заміни електроліту.
- Вони можуть працювати у будь-якому положенні.
- Акумулятори цієї серії можна встановлювати в житлових приміщеннях, бо технологія їх виготовлення гарантує відсутність шкідливих випарів.
- Ці акумулятори при практичному використанні показують стабільні результати під час роботи в умовах низьких (-15°C) та високих (+50°C) температур навколишнього середовища.



Застосування

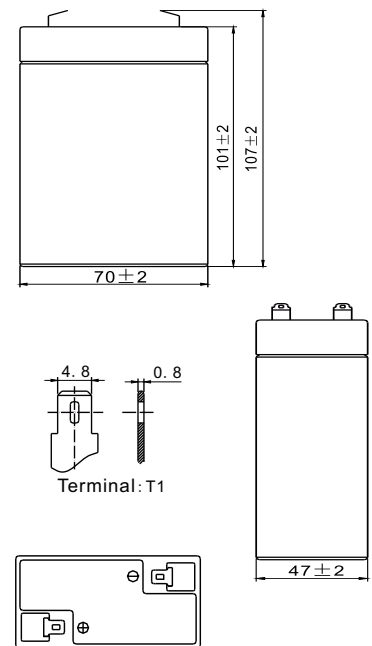


Технічні дані

Напруга	6 V	
Ємність	4.5 Ah	
Внутрішній опір	21 mΩ	
Ємність при заданій температурі	-15°C	65 %
	0°C	85 %
	+25°C	100 %
Саморозряд (25°C)	3 місяці	91 %
	6 місяців	82 %
	12 місяців	64 %
Оптимальна робоча температура	25°C ± 3°C	
Діапазон робочої температури	Розряд	-15°C ~ +50°C
	Заряд	-10°C ~ +50°C
	Зберігання	-20°C ~ +50°C
Зарядна напруга (25°C)	Напруга буферного заряду	6.75 V - 6.9 V
	Напруга циклічного заряду	7.35 V - 7.5 V
Максимальний струм заряду	1.35 A	
Максимальний струм розряду	67.5 A (5 s)	
Розрахунковий термін служби (25 °C), років	5-6	
Тип клеми	T1	
Вага, кг	0,72	
Габаритні розміри (± 2%) (довжина * ширина * висота), мм	70*47*107	

Габарити

Одиниця вимірювання: mm



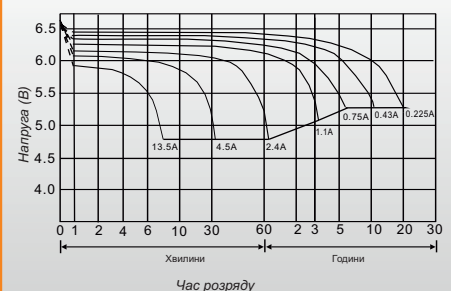
Характеристики постійного струму розряду: A (25°C, 77°F)

Кінц. напр./Час	5 хв	10 хв	15 хв	30 хв	45 хв	1 год	3 год	5 год	10 год	20 год
1.60В/яч.	15.69	10.78	7.78	4.70	3.44	2.81	1.14	0.78	0.43	0.231
1.65В/яч.	15.05	9.77	7.61	4.62	3.40	2.78	1.13	0.78	0.42	0.229
1.70В/яч.	13.66	9.43	7.50	4.58	3.36	2.77	1.13	0.77	0.42	0.227
1.75В/яч.	12.35	8.68	7.29	4.55	3.25	2.74	1.13	0.77	0.41	0.225
1.80В/яч.	11.21	8.06	6.76	4.28	3.22	2.71	1.09	0.74	0.40	0.206

Характеристики постійної потужності розряду: Вт (25°C, 77°F)

Кінц. напр./Час	5 хв	10 хв	15 хв	30 хв	45 хв	1 год	3 год	5 год	10 год	20 год
1.60В/яч.	25.85	17.82	14.04	8.91	6.72	5.54	2.28	1.50	0.85	0.46
1.65В/яч.	24.83	17.71	13.95	8.64	6.66	5.52	2.25	1.48	0.84	0.46
1.70В/яч.	23.23	17.28	13.68	8.46	6.48	5.40	2.24	1.47	0.83	0.45
1.75В/яч.	21.54	16.20	12.78	8.01	6.42	5.36	2.21	1.45	0.82	0.44
1.80В/яч.	19.44	15.12	12.06	7.92	6.24	5.22	2.16	1.43	0.80	0.41

ЗАЛЕЖНІСТЬ ЧАСУ РОЗРЯДУ ВІД СТРУМУ (25°C)



info@logicpower.pl



logicpower.pl

Увага: Вище наведені середні значення, які були отримані під час 3-х циклів заряду/розряду, це не є мінімальні значення.



AGM LPM 6V - 4.5Ah

6V 4.5Ah

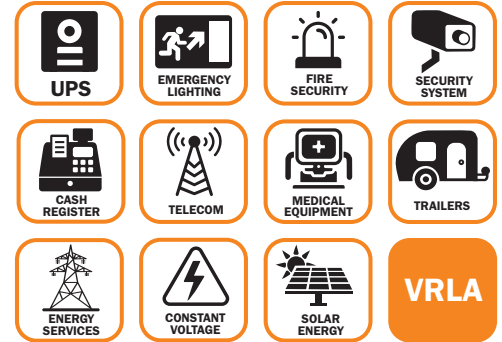


EN

Characteristics

- The batteries are manufactured using AGM (Absorbent Glass Mat) technology.
- This type of batteries are able to withstand long discharge, cyclic discharge, deep discharge and high current discharge.
- They don't require replenishment or replacement of the electrolyte.
- They can work in any position.
- Batteries of this series can be installed in living spaces, because their manufacturing technology guarantees the absence of harmful fumes.
- In use these batteries show stable results when working in conditions of low (-15°C) and high (+50°C) ambient temperatures.

Application

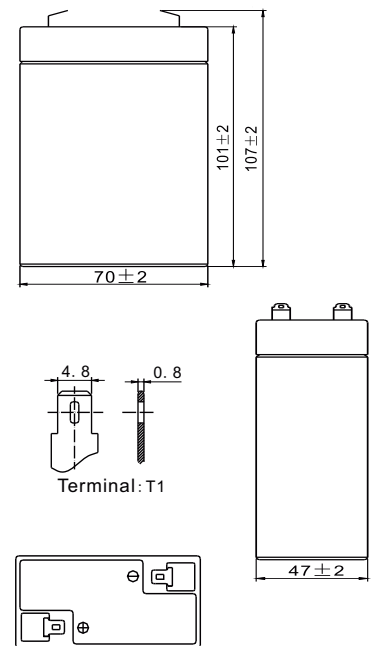


Technical data

Voltage	6 V	
Capacity	4.5 Ah	
Internal resistance	21 mΩ	
Capacity at a given temperature	-15°C	65 %
	0°C	85 %
	+25°C	100 %
Self discharge (at 25 °C)	3 months	91 %
	6 months	82 %
	12 months	64 %
Recommended operating temperature	25°C ± 3°C	
Operating temperature range	Discharging	-15°C ~ +50°C
	Charging	-10°C ~ +50°C
	Storage	-20°C ~ +50°C
Charging voltage (25 °C)	Buffer work	6.75 V - 6.9 V
	Cyclical work	7.35 V - 7.5 V
Maximum charge current	1.35 A	
Maximum discharge current	67.5 A (5 s)	
Predicted lifetime (25 °C), years	5-6	
Terminal type	T1	
Weight, kg	0,72	
Dimensions (+/- 2%) (length * width * height), mm	70*47*107	

Dimensions

Unit: mm



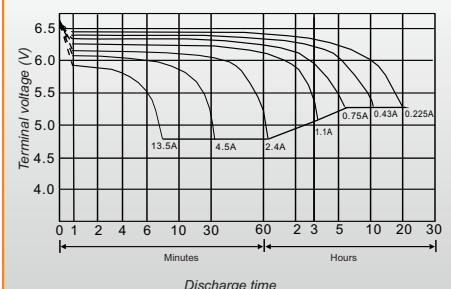
Constant current discharge characteristics Unit: A (25°C, 77°F)

F.V/Time	5 min	10 min	15 min	30 min	45 min	1 hr	3 hr	5 hr	10 hr	20 hr
1.60V/cell	15.69	10.78	7.78	4.70	3.44	2.81	1.14	0.78	0.43	0.231
1.65V/cell	15.05	9.77	7.61	4.62	3.40	2.78	1.13	0.78	0.42	0.229
1.70V/cell	13.66	9.43	7.50	4.58	3.36	2.77	1.13	0.77	0.42	0.227
1.75V/cell	12.35	8.68	7.29	4.55	3.25	2.74	1.13	0.77	0.41	0.225
1.80V/cell	11.21	8.06	6.76	4.28	3.22	2.71	1.09	0.74	0.40	0.206

Constant power discharge characteristics Unit: W (25°C, 77°F)

F.V/Time	5 min	10 min	15 min	30 min	45 min	1 hr	3 hr	5 hr	10 hr	20 hr
1.60V/cell	25.85	17.82	14.04	8.91	6.72	5.54	2.28	1.50	0.85	0.46
1.65V/cell	24.83	17.71	13.95	8.64	6.66	5.52	2.25	1.48	0.84	0.46
1.70V/cell	23.23	17.28	13.68	8.46	6.48	5.40	2.24	1.47	0.83	0.45
1.75V/cell	21.54	16.20	12.78	8.01	6.42	5.36	2.21	1.45	0.82	0.44
1.80V/cell	19.44	15.12	12.06	7.92	6.24	5.22	2.16	1.43	0.80	0.41

DISCHARGE TIME VS. DISCHARGE CURRENT (25°C)



Note: The above characteristics data was obtained within three charge or discharge cycles.



info@logicpower.pl



logicpower.pl