



AGM LP 6-DZM-35 Ah

ТЯГОВИЙ

12V 35Ah



Характеристики

- Тягові акумулятори виготовлені за технологією AGM (Absorbent Glass Mat), і в основному призначені для роботи з великим пусковим струмом.
- Акумулятори цієї серії здатні витримувати тривалий розряд, циклічний розряд, глибокий розряд і розряд високими струмами.
- Вони не вимагають поповнення або заміни електроліту.
- Вони можуть працювати у будь-якому положенні.
- Акумулятори цієї серії можна встановлювати в житлових приміщеннях, бо технологія їх виготовлення гарантує відсутність шкідливих випарів.
- Ці акумулятори при практичному використанні показують стабільні результати під час роботи в умовах низьких (-15°C) та високих (+50°C) температур навколишнього середовища.

Застосування

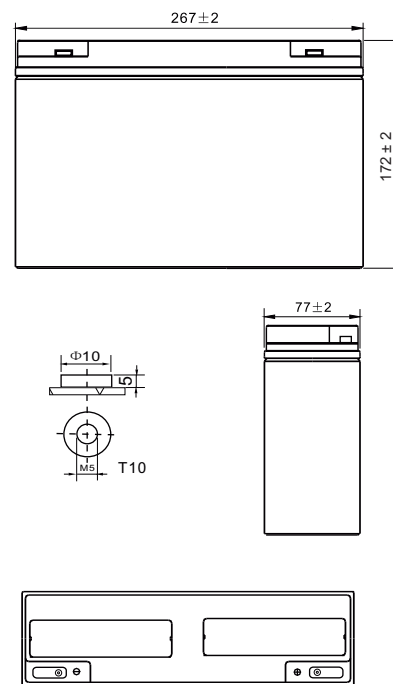


Технічні дані

Напруга		12 V
Ємність		35 Ah
Внутрішній опір		7.2 mΩ
Ємність при заданій температурі	-15°C	65 %
	0°C	85 %
	+25°C	100 %
Саморозряд (25°C)	3 місяці	91 %
	6 місяців	82 %
	12 місяців	64 %
Оптимальна робоча температура		25°C ± 3°C
Діапазон робочої температури	Розряд	-15°C ~ +50°C
	Заряд	-10°C ~ +50°C
	Зберігання	-20°C ~ +50°C
Зарядна напруга (25°C)	Напруга буферного заряду	13.5 V - 13.8 V
	Напруга циклічного заряду	14.5 V - 14.9 V
Максимальний струм заряду		10.5 A
Максимальний струм розряду		300 A (5 s)
Розрахунковий термін служби (25 °C), років		5-6
Тип клеми		T10
Вага, кг		10.2
Габаритні розміри (± 2%) (довжина * ширина * висота), мм		267*77*172

Габарити

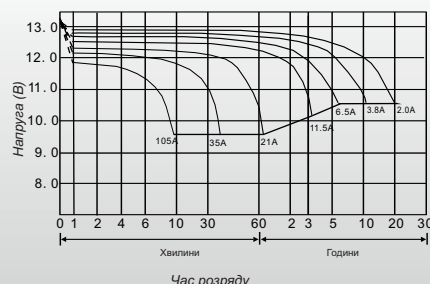
Одиниця вимірювання: mm



Характеристики постійного струму розряду: А (25°C, 77°F)

Кінц. напр/Час	5 хв	10 хв	15 хв	30 хв	45 хв	1 год	3 год	5 год	10 год	20 год
1.60В/яч.	117.1	80.5	58.1	36.6	26.8	21.9	17.00	12.3	7.1	4.1
1.65В/яч.	112.3	72.9	56.8	35.9	26.5	21.7	16.50	12.1	7.0	4.1
1.70В/яч.	102.0	70.4	56.0	35.7	26.2	21.6	15.75	11.9	6.9	4.0
1.75В/яч.	92.2	64.8	54.4	35.4	25.3	21.3	15.00	11.7	6.8	3.9
1.80В/яч.	83.7	60.2	50.5	33.3	25.1	20.2	12.50	10.6	6.4	3.6

ЗАЛЕЖНІСТЬ ЧАСУ РОЗРЯДУ ВІД СТРУМУ (25°C)



Характеристики постійної потужності розряду: Вт (25°C, 77°F)

Кінц. напр/Час	5 хв	10 хв	15 хв	30 хв	45 хв	1 год	3 год	5 год	10 год	20 год
1.60В/яч.	197.0	135.8	107.0	67.9	51.2	41.3	30.9	21.2	12.5	8.0
1.65В/яч.	189.2	135.0	106.3	65.9	50.8	41.2	30.3	20.9	12.1	7.8
1.70В/яч.	177.0	131.7	104.3	64.5	49.4	40.3	29.9	20.7	11.7	7.7
1.75В/яч.	164.2	123.5	97.4	61.1	49.0	40.0	29.5	20.5	11.2	7.6
1.80В/яч.	148.2	115.2	91.9	59.2	47.6	38.7	27.8	19.3	10.5	6.8



info@logicpower.pl



logicpower.pl

Увага: Вище наведені середні значення, які були отримані під час 3-х циклів заряду/розряду, це не є мінімальні значення.



AGM LP 6-DZM-35 Ah

traction

12V 35Ah



EN

Characteristics

- The traction batteries are manufactured using AGM (Absorbent Glass Mat) technology and are mainly designed for high inrush current operation.
- Batteries of this series are able to withstand long discharge, cyclic discharge, deep discharge and high current discharge.
- They don't require replenishment or replacement of the electrolyte.
- They can work in any position.
- Batteries of this series can be installed in living spaces, because their manufacturing technology guarantees the absence of harmful fumes.
- In practical use these batteries show stable results when working in conditions of low (-15°C) and high (+50°C) ambient temperatures.

Application

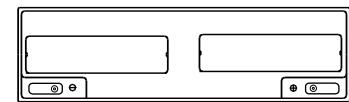
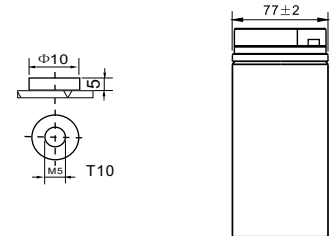
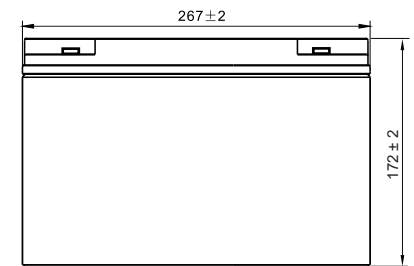


Technical data

Voltage	12 V	
Capacity	35 Ah	
Internal resistance	7.2 mΩ	
Capacity at a given temperature	-15°C	65 %
	0°C	85 %
	+25°C	100 %
Self discharge (at 25 °C)	3 months	91 %
	6 months	82 %
	12 months	64 %
Recommended operating temperature	25°C ± 3°C	
Operating temperature range	Discharging	-15°C ~ +50°C
	Charging	-10°C ~ +50°C
	Storage	-20°C ~ +50°C
Charging voltage (25 °C)	Buffer work	13.5 V - 13.8 V
	Cyclical work	14.5 V - 14.9 V
Maximum charge current	10.5 A	
Maximum discharge current	300 A (5 s)	
Predicted lifetime (25 °C), years	5-6	
Terminal type	T10	
Weight, kg	10.2	
Dimensions (+/- 2%) (length * width * height), mm	267*77*172	

Dimensions

Unit: mm



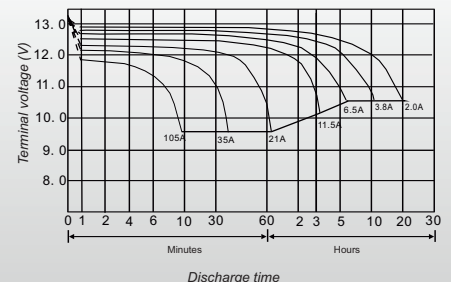
Constant current discharge characteristics Unit: A (25°C, 77°F)

F.V/Time	5 min	10 min	15 min	30 min	45 min	1 hr	3 hr	5 hr	10 hr	20 hr
1.60V/cell	117.1	80.5	58.1	36.6	26.8	21.9	17.00	12.3	7.1	4.1
1.65V/cell	112.3	72.9	56.8	35.9	26.5	21.7	16.50	12.1	7.0	4.1
1.70V/cell	102.0	70.4	56.0	35.7	26.2	21.6	15.75	11.9	6.9	4.0
1.75V/cell	92.2	64.8	54.4	35.4	25.3	21.3	15.00	11.7	6.8	3.9
1.80V/cell	83.7	60.2	50.5	33.3	25.1	20.2	12.50	10.6	6.4	3.6

Constant power discharge characteristics Unit: W (25°C, 77°F)

F.V/Time	5 min	10 min	15 min	30 min	45 min	1 hr	3 hr	5 hr	10 hr	20 hr
1.60V/cell	197.0	135.8	107.0	67.9	51.2	41.3	30.9	21.2	12.5	8.0
1.65V/cell	189.2	135.0	106.3	65.9	50.8	41.2	30.3	20.9	12.1	7.8
1.70V/cell	177.0	131.7	104.3	64.5	49.4	40.3	29.9	20.7	11.7	7.7
1.75V/cell	164.2	123.5	97.4	61.1	49.0	40.0	29.5	20.5	11.2	7.6
1.80V/cell	148.2	115.2	91.9	59.2	47.6	38.7	27.8	19.3	10.5	6.8

DISCHARGE TIME VS. DISCHARGE CURRENT (25°C)



Note: The above characteristics data was obtained within three charge or discharge cycles.



info@logicpower.pl



logicpower.pl