

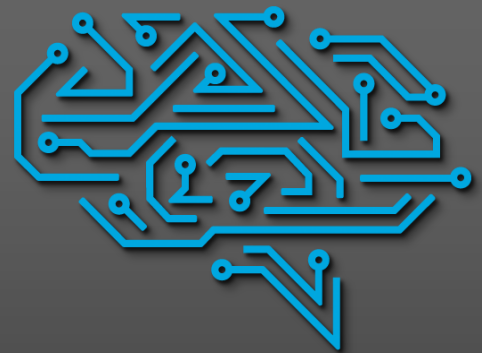


Комплектуючі систем ЧПУ

 <http://cnc.prom.ua/>

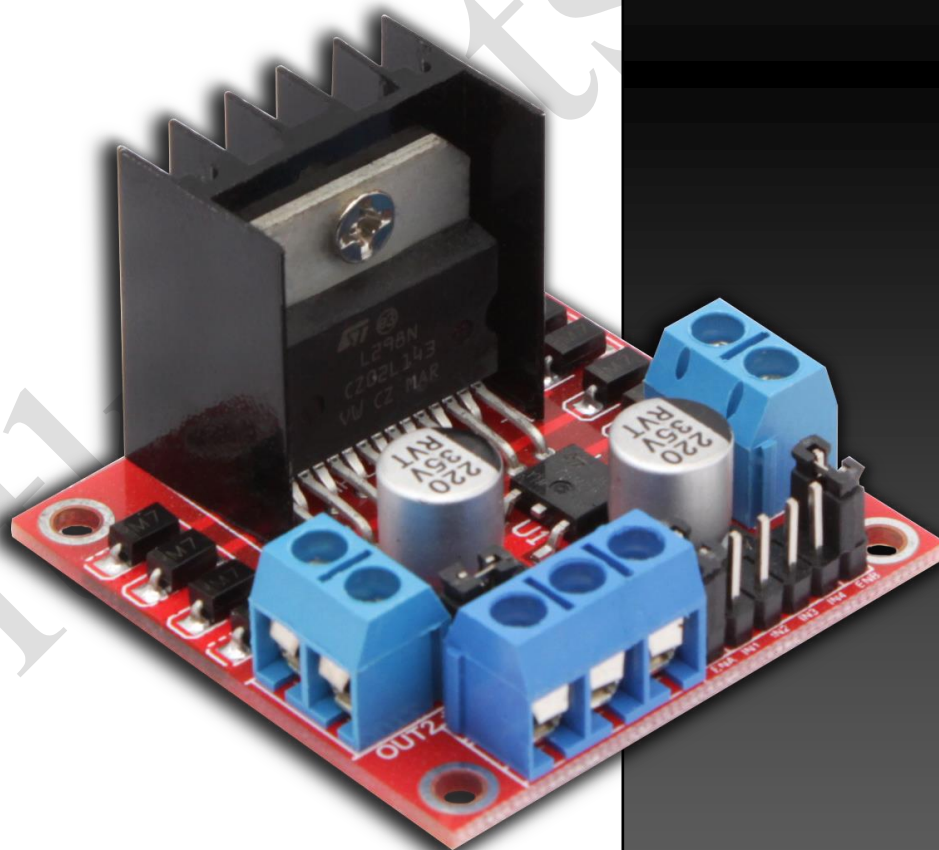
 +380 (096)-665-71-06
+380 (098)-821-25-90

 cncprom@ukr.net



C N C P R O M

Драйвер L298N



L298N - це один із найпростіших драйверів для керування двома двигунами постійного струму або одним кроковим. Контролювати швидкість та напрямок двигуна дозволяє наявність двох H-мостів (H-Bridge). Особливістю даної моделі є наявність перемички "5V enable", яка служить для вибору джерела живлення чіпа (модуль оснащений стабілізатором живлення 78M05, він конвертує вхідну напругу до +5В, але при вхідній напрузі вище 12В - стабілізатор сильно грітиметься, тому при використанні моторів з напругою вище 12В необхідно зняти перемичку "5V enable" і подати на вхід "+5V power" живлення 5В. При використанні двигунів з живленням 12В та нижче, перемичку потрібно одягнути).

Дана модель може керувати кроковими двигунами тільки з напругою від 5 до 35 В. Для керування швидкістю двигуна постійного струму використовується метод PWM (широкоімпульсної модуляції).

Технічні характеристики:

Напруга живлення драйвера: 5 В ~ 35 В

Робочий струм драйвера: 2 А на кожний канал

Споживаний струм логічної частини: 0 ~ 36 mA

Напруга живлення логічної системи: 5 В

Максимальне споживання енергії: 25 Вт

Робоча температура навколишнього середовища: -25°C...+130°C

Вага: 26 г

Габаритні розміри:

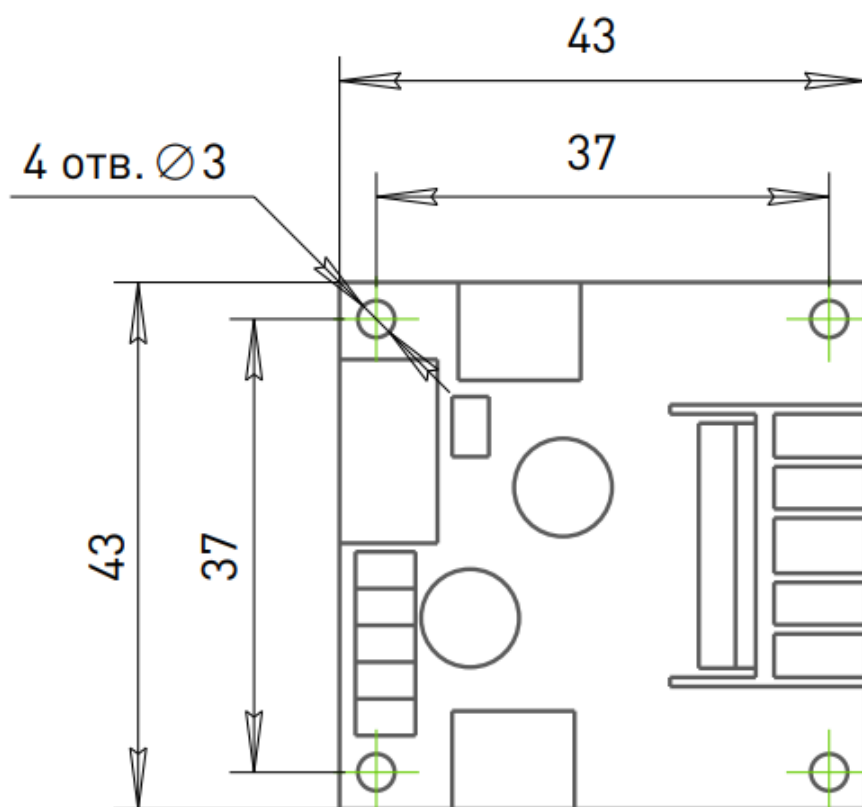
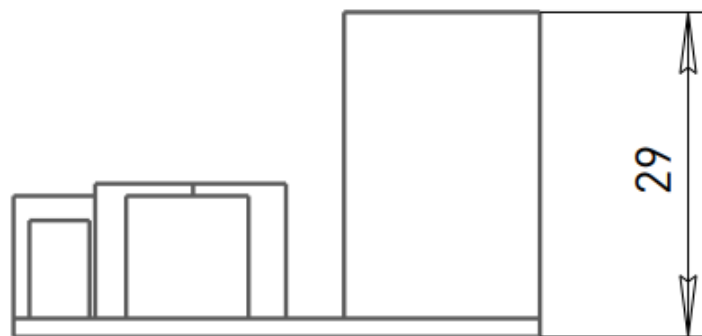


Схема підключення до драйвера двох DC SERVO двигунів

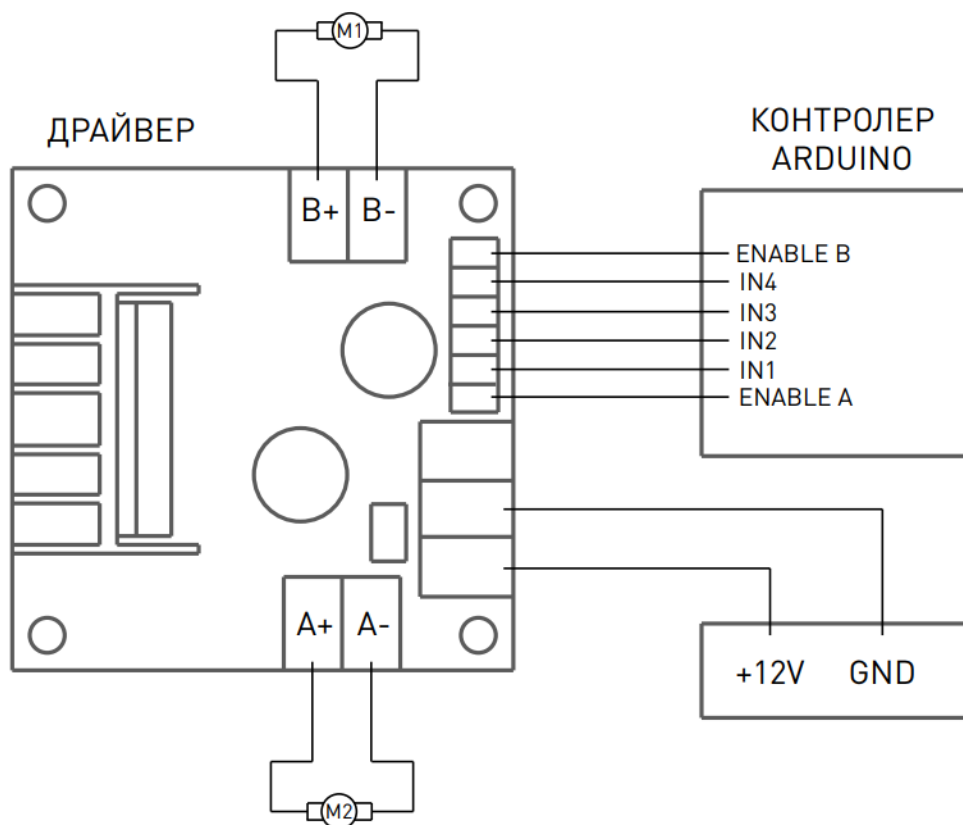


Схема підключення до драйвера біполярного ШД

БІПОЛЯРНИЙ
КРОКОВИЙ ДВИГУН

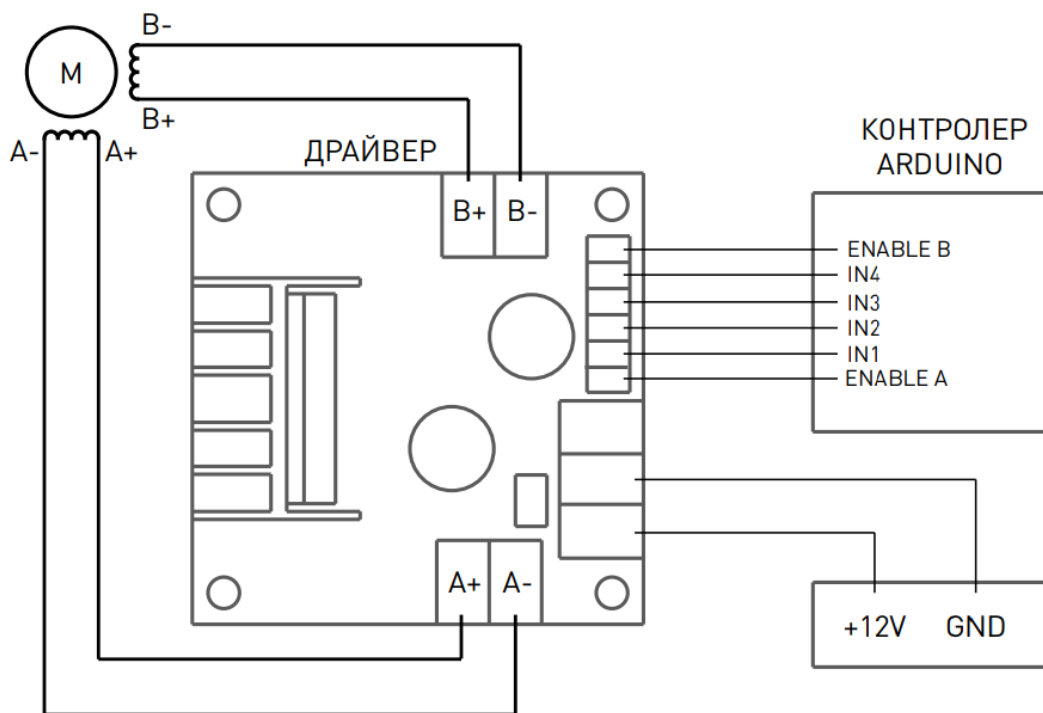
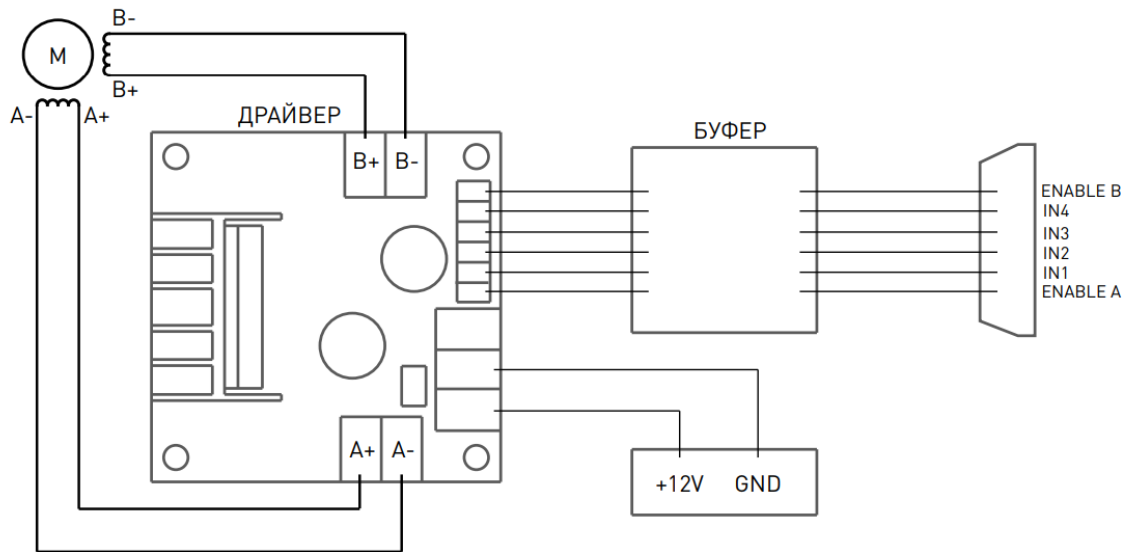


Схема підключення драйвера біполярного крокового двигуна. Драйвер керується через LPT-порт

БІПОЛЯРНИЙ
КРОКОВИЙ ДВИГУН



Vitkovets