

Комплектуючі систем ЧПУ

Наш сайт: <http://cnc.prom.ua/>

Тел: +380 (096)-665-71-06

+380 (098)-821-25-90

E-mail: cncprom@ukr.net

Драйвер контролер крокового двигуна ТВ6600 ЧПУ CNC



Драйвер контролер крокового двигуна ТВ6600 ЧПУ CNC 4А - пристрій для керування кроковими двигунами, дозволяє підключати 2-х та 4-фазні двигуни. Широко використовується для роботи з двигунами із максимальним струмом фази до 4А. Струм кожної фази двигуна регулюється через DIP-перемикачі.

Інструкція з експлуатації

- Технічні характеристики.....2
- Підключення.....3
- Налаштування мікрокроків.....3
- Встановлення струму фази.....4

● Технічні характеристики:

Напруга живлення	9 ~ 42 В постійного струму
Максимальний імпульсний струм	4А
Частота	20кГц
Максимальна споживана потужність	160 Вт
Тип сигналу	TTL
Мікрокрок	1..2..4..8..16..32; 6 режимів
Робочая температура	-40 ° С до 70 ° С
Додаткові особливості	Захист від перегріву, зворотної полярності та перенапруги
Розміри	9,5 (см) X 567 (см) X 3,5 (см)
Вага	0,2 кг

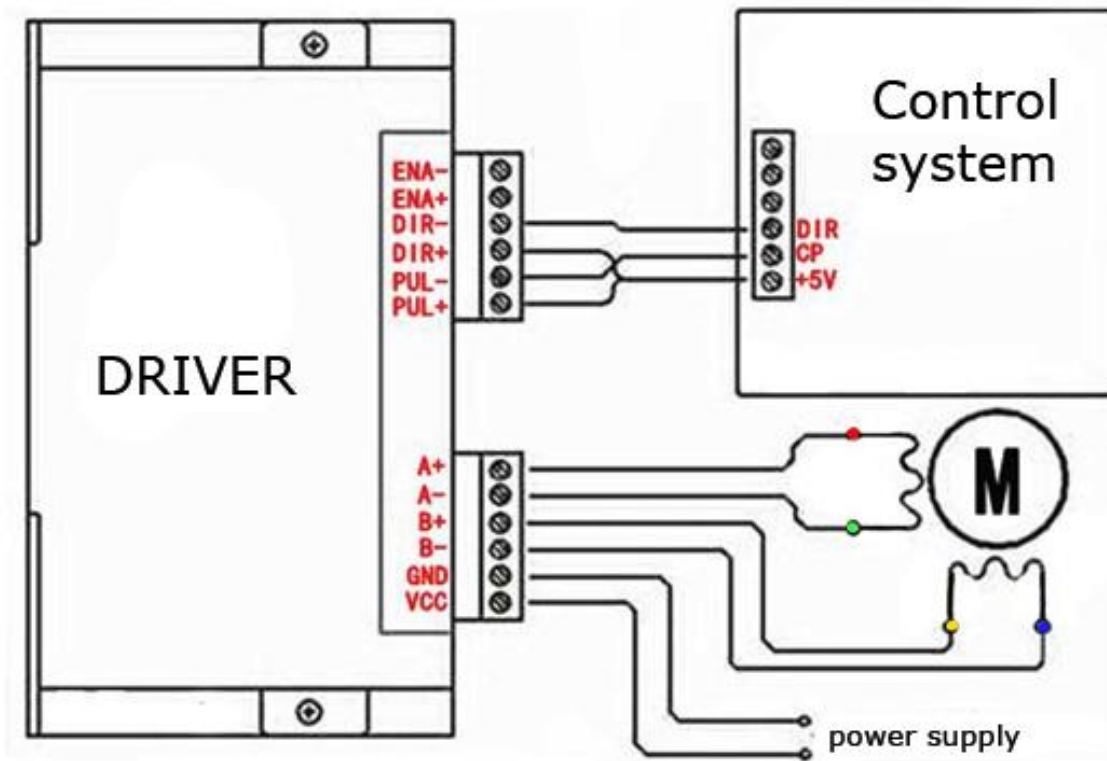
Зовнішній вигляд



Габаритні розміри



● Підключення



● Налаштування мікрокроків

Micro step	Pulse/rev	S1	S2	S3
NC	NC	ON	ON	ON
1	200	ON	ON	OFF
2/A	400	ON	OFF	ON
2/B	400	OFF	ON	ON
4	800	ON	OFF	OFF
8	1600	OFF	ON	OFF
16	3200	OFF	OFF	ON
32	6400	OFF	OFF	OFF

● Встановлення струму фази

Драйвер дозволяє регулювати струм фази за допомогою DIP-перемикачів S4, S5, S6:

Current(A)	PK Current	S4	S5	S6
0,5	0,7	ON	ON	ON
1,0	1,2	ON	OFF	ON
1,5	1,7	ON	ON	OFF
2,0	2,2	ON	OFF	OFF
2,5	2,7	OFF	ON	ON
2,8	2,9	OFF	OFF	ON
3,0	3,2	OFF	ON	OFF
3,5	4,0	OFF	OFF	OFF