

ГАРАНТІЙНИЙ СЕРТИФІКАТ НА НАГРІВАЛЬНИЙ КАБЕЛЬ



ДВОЖИЛЬНИЙ
НАГРІВАЛЬНИЙ
КАБЕЛЬ ZUBR
DC CABLE

ПРОДАВЕЦЬ

ДОВЖИНА НАГРІВАЛЬНОГО КАБЕЛЮ · М
ПОТУЖНІСТЬ · ВТ
ОПІР · ОМ
ДАТА, ПІДПИС, ПІБ ПРОДАВЦЯ

ПОКУПЕЦЬ

АДРЕСА УСТАНОВКИ НАГРІВАЛЬНОГО КАБЕЛЮ
ДАТА, ПІДПИС, ПІБ ПОКУПЦЯ

Завдяки використанню високоякісних матеріалів та сучасних технологій термін гарантійних зобов'язань на двожильний нагрівальний кабель ZUBR DC Cable 25 років. Дані гарантійні зобов'язання є дійсними у разі дотримання умов гарантійних зобов'язань. Обов'язковою умовою гарантії є наявність підпису покупця та продавця.

ІНСТРУКЦІЯ

ЗІ ВСТАНОВЛЕННЯ ТА ЕКСПЛУАТАЦІЇ

Зміст

1. Призначення	4
2. Характеристики нагрівального кабелю	4
3. Вимоги по установці та безпеці	6
4. Вибір секції кабелю	7
5. Планування схеми укладки нагрівального кабелю	9
6. Підготовка до монтажу	
6.1. Необхідні матеріали та інструменти	11
6.2. Підготовка поверхні підлоги	11
6.3. Підготовка отвору для терморегулятора	12
7. Монтаж	
7.1. Теплоізоляція	12
7.2. Укладка нагрівального кабелю	13
7.3. Монтаж терморегулятора та датчика температури	13
7.4. Стяжка	14
8. Увімкнення та експлуатація системи	15
9. Схема укладки теплої підлоги	15
10. Умови гарантії	17
Протокол виміру опору	18

Дякуємо вам за вибір нагрівального кабелю ZUBR.
Перед початком монтажу уважно прочитайте цей документ.

1. Призначення

Нагрівальний двожильний кабель ZUBR DC Cable призначений для монтажу на етапі будівництва, коли стяжка ще не зроблена.

Питома потужність кабелю ZUBR складає 17 Вт/м, завдяки чому забезпечується ідеальний комфорт та рівномірне розподілення тепла по всій поверхні підлоги. Кабель ZUBR може бути укладений з різним кроком і відповідно забезпечувати різну питому потужність на м². Для основного опалення рекомендуємо вибрати потужність в діапазоні 170–200 Вт/м², для додаткового — 120–160 Вт/м².

Фінішні покриття, до яких підходить нагрівальний кабель ZUBR:

- керамічна плитка, керамограніт, натуральний камінь;
- ламінат за умови, що максимальна потужність підлоги буде до 160 Вт/м², а температура теплої підлоги не вище 27 °С;
- вініловий ламінат за умови, що максимальна потужність підлоги буде до 140 Вт/м², а температура теплої підлоги не вище 27 °С.

Ламінат та вініловий ламінат повинні мати відповідні сертифікати та знаки виробника, які інформують про призначення продукту для використання з електричною теплою підлогою.

Приміщення, де може бути укладений нагрівальний кабель ZUBR:

- житлові приміщення: санвузол, кухня, балкон, лоджія, передпокіїв в квартирах та будинках;
- нежитлові приміщення: гаражі, склади, сауна, басейн, теплиці, трубопровід тощо.

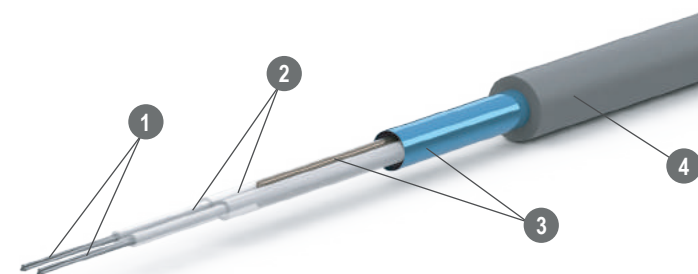
2. Характеристики нагрівального кабелю ZUBR

Кожна секція кабелю ZUBR складається з нагрівального кабелю та холодного кінця, які герметично з'єднані через муфту. Всередині муфти дві нагрівальні жили та екран чітко зафіксовані на своїх місцях завдяки спеціальному діелектричному ізолятору.

Таблиця 1. Технічні характеристики нагрівального кабелю ZUBR

Тип кабелю	двожильний екранований
Діаметр кабелю	5 мм
Питома потужність	17 Вт/м
Довжина з'єднувального проводу	2,5 м Можно подовжити до 30 м за допомогою мідного дроту 3x1,5 мм
Номинальна напруга живлення	230 В ~ 50 Гц
Максимальна температура	80 °С
Пікова температура	95 °С
Клас захисту від впливу води	IP X7
Випробування ізоляції напругою	2 500 В змінного струму

Інші технічні характеристики конкретно вашої секції нагрівального кабелю зазначено на упаковці (номінальну потужність, довжину кожної окремої секції нагрівального кабелю та діапазон площі, для якої підходить ця секція).



- 1 Кожна нагрівальна жила складається з трьох дротів**
Обидві гріючі жили дозволяють рівномірно розподіляти температуру і забезпечувати більш тривалу роботу. Багатопроволочна структура кожної нагрівальної жили забезпечує механічну міцність та гнучкість кабелю.
- 2 Двошарова ізоляція FEP (фторетиленпропілен) та HDPE (поліетилен високої щільності)**
Двошарова ізоляція на кожній жилі надійно захищає кабель при згинанні під час укладки. Окрема ізоляція кожної нагрівальної жили дозволяє їм вільно рухатися всередині проводу, забезпечуючи довговічність конструкції.
- 3 Екран (два дроти із оцинкованої міді + фольга з алюмінію та ПЕТ)**
- 4 Зовнішня оболонка з ПВХ товщиною 1 мм**
Зовнішня ізоляція строго єдиної товщини, завдяки чому відсутні тонкі місця по всій довжині кабелю, що забезпечує однаковий прогрів.

3. Вимоги по установці та безпеці

При порушенні будь-якої з перерахованих вимог виробник знімає з себе гарантійні зобов'язання. Нагрівальний кабель повинен застосовуватися відповідно до рекомендацій ZUBR.

Обов'язково

- Заповнити Схему укладки теплої підлоги на стор. 16;
- Заповнити Протокол виміру опору на стор. 18;
- Підключення нагрівального кабелю має проводитися кваліфікованим електриком відповідно всім вимогам ДБН та ПУЕ;
- Нагрівальний кабель має бути заземленим відповідно до діючих правил ПУЕ та ДБН;
- Для керування теплою підлогою має бути підключений терморегулятор;
- Для захисту людини від ураження електричним струмом витоку обов'язково встановити ПЗВ (пристрій захисного вимикання);
- Для захисту від короткого замикання перед терморегулятором в електрощитку встановлюється автоматичний вимикач;
- Для захисту від перепадів напруги використовуйте відповідну автоматику.

Заборонено

- Вкорочувати, подовжувати, піддавати механічній нарузі та розтягненню гріючу частину нагрівальної секції;
- Вмикати нагрівальні секції згорнутими в бухту;
- Пошкоджувати цілісність з'єднувальної муфти та ізоляції нагрівального кабелю;
- Забивати цвяхи, дюбелі, гвинти в поверхню теплої підлоги;
- Використовувати пошкоджений нагрівальний кабель;
- Використовувати нагрівальний кабель при температурі навколишнього середовища нижче -5°C ;
- Вмикати кабель в електричну мережу, напруга якої не відповідає номінальному значенню 230 В ~ 50 Гц;
- Виконувати роботи з увімкненою напругою живлення;
- Накривати теплу підлогу товстими килимами та іншими ізолюючими матеріалами, ставити на неї меблі без ніжок та відсутності повітряного зазору під ними.

Рекомендовано

- Маркувати нагрівальний кабель в розподільчому щиті за допомогою попереджувальних написів чи знаків.

4. Вибір секції кабелю

Розрахунок потужності кабелю

Секція нагрівального кабелю, як правило, підбирається по формулі:

Потужність кабелю [Вт] = «вільна» площа [м²] x питома потужність [Вт/м²], де

1. «Вільна» площа — це площа теплої підлоги вільна від стаціонарних приладів та меблів. Розрахуйте площу, виключивши місця, зайняті меблями, сантехнікою, холодильником, пральною машиною, душовою кабіною, ванною, унітазом тощо.

2. Бажана питома потужність на м².

Виходячи з призначення теплої підлоги, зазвичай питома потужність для додаткового опалення обирається в межах 120–160 Вт/м², для основного опалення — 170–200 Вт/м².

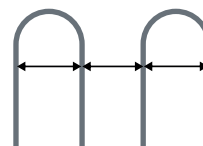
Також рекомендуємо враховувати:

- тепловтрати приміщення (великі панорамні вікна, неутеплені приміщення під чи над вашим приміщенням);
- призначення приміщення: житлове, нежитлове (для нежитлових приміщень питома потужність, як правило, обирається нижча);
- тип покриття підлоги. Наприклад, для ламінату максимальна допустима потужність 160 Вт/м², для вінілової підлоги — 140 Вт/м². Детальніше в табл. 2

Таблиця 2. Рекомендації щодо вибору питомої потужності

Матеріал підлогового покриття	Додаткове опалення	Основне опалення
Плитка, камінь	120–160 Вт/м ²	170–200 Вт/м ²
Ламінат для теплої підлоги	Максимально допустима потужність 160 Вт/м ² Обов'язкова умова — температура теплої підлоги 27 °C або нижче	-
Вініловий ламінат для теплої підлоги	Максимально допустима потужність 140 Вт/м ² Обов'язкова умова — температура теплої підлоги 27 °C або нижче	-

Розрахунок кроку укладки



Нагрівальний кабель ZUBR може бути змонтований за допомогою монтажної стрічки з кроком укладки кратним 2,5 см, наприклад 7,5 см, 10 см, 12,5 см або 15 см. При цьому можна комбінувати різні кроки укладки для забезпечення бажаної питомої потужності теплої підлоги. Максимальний крок між витками кабелю не повинен перевищувати 20 см, щоб не утворилися зони, що не обігріваються або «теплі зони».

Для розрахунку кроку укладки використайте формулу:

$$\text{Крок укладки [см]} = \frac{(\text{«вільна» площа [м}^2\text{]})}{(\text{довжина кабелю [м]})} \times 100$$

Нижче в таблиці можна отримати інформацію щодо довжини обраної вами секції кабелю ZUBR.

Для нагрівального кабелю ZUBR:

- при кроці 10 см ми отримуємо потужність 170 Вт/м², що відповідає основному опаленню;
- при кроці 12,5 см ми отримуємо потужність 136 Вт/м², що відповідає додатковому опаленню;
- при кроці 15 см ми отримуємо потужність 113 Вт/м², що підходить для підігріву підлоги.

Таблиця 3. Асортимент нагрівального кабелю ZUBR

Потужність, Вт	Довжина, м	Площа укладки, м ²	
		136 Вт/м ² крок 12,5 см	170 Вт/м ² крок 10 см
140	8	1,0	0,8
170	10	1,3	1,0
210	12,5	1,6	1,3
270	16	2,0	1,6
345	20	2,5	2,0
440	25,5	3,2	2,6
565	32	4,0	3,2
620	37	4,6	3,7
720	42	5,3	4,2
890	52	6,5	5,2
970	56	7,0	5,6
1 070	63	7,9	6,3
1 210	71	8,9	7,1
1 340	79	9,9	7,9
1 500	89	11,1	8,9
1 670	97	12,1	9,7
2 010	117	14,6	11,7
2 550	149	18,6	14,9

Приклади розрахунку

Приклад 1

Загальна площа ванної кімнати складає 8 м², «вільна» площа — 6 м². Закладаємо основне опалення для кімнати — 170 Вт/м². Розраховуємо необхідну потужність нагрівального кабелю:

$$6 \text{ м}^2 \times 170 \text{ Вт} = 1020 \text{ Вт або } 1,020 \text{ кВт}$$

Підбираємо найближчий за потужністю кабель з асортименту ZUBR DC Cable Таблиця 2 — 1,070 кВт, довжиною 63 м. Розраховуємо крок укладки:

$$\frac{6 \text{ м}^2}{63 \text{ м}} \times 100 = 9,5 \text{ см}$$

Оскільки крок укладки повинен бути кратний 2,5 см, то отримане значення округляємо до 10 см. Тобто в цьому випадку кабель укладається з кроком 10 см на 6,3 м².

Приклад 2

Загальна площа ванної кімнати складає 8 м², «вільна» площа — 6 м². Закладаємо основне опалення для кімнати — 200 Вт/м². Розраховуємо необхідну потужність нагрівального кабелю:

$$6 \text{ м}^2 \times 200 \text{ Вт} = 1200 \text{ Вт або } 1,2 \text{ кВт}$$

Підбираємо найближчий за потужністю кабель з асортименту ZUBR DC Cable Таблиця 2 — 1,21 кВт, довжиною 71 м. Розраховуємо крок укладки:

$$\frac{6 \text{ м}^2}{71 \text{ м}} \times 100 = 8,5 \text{ см}$$

Отримане значення не є кратним 2,5 см, тому в цьому випадку необхідно чергувати витки з різним кроком укладки 7,5 см та 10 см.

5. Планування схеми укладки нагрівального кабелю

Після вибору секції кабелю та визначення кроку укладки, необхідно продумати розміщення секцій нагрівального кабелю згідно основних правил монтажу:

- кабель укладайте рівномірно змійкою, без перетинів та на однаковій відстані, яка дорівнює кроку укладки;
- витки кабелю не повинні заходити під сантехніку, меблі без ніжок, побутову техніку з малим чи відсутнім повітряним зазором під нею;
- кабель необхідно розкласти таким чином, щоб він не перетинав труби опалення та горячого водопостачання, температурні та демпферні шви. За потреби зону обігріву слід розділити на декілька та застосовувати для кожної зони окремі секції нагрівального кабелю.

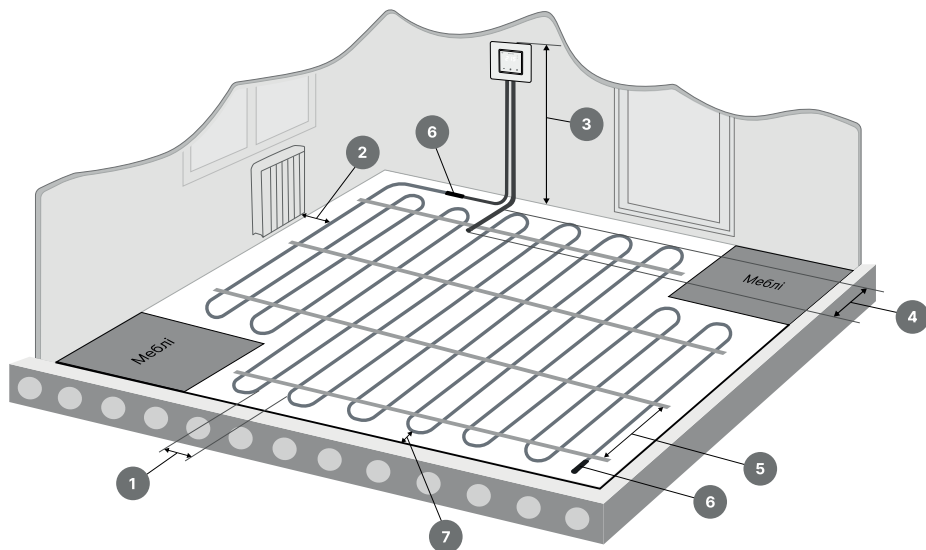


Рис.1 Приклад укладки нагрівального кабелю

- 1 Крок укладки 7,5 см, 10 см, 12,5 см, 15 см.
- 2 Відстань від кабелю до нагрівальних приладів і труб опалення повинна бути не менше 20–25 см.
- 3 Терморегулятор є обов'язковою невід'ємною складовою системи Тепла підлога для підтримки комфортної температури. Розмістіть його в місці, недоступному для випадкового потрапляння бризок на висоті 1,4–1,5 м від рівня підлоги. Для економної витрати електроенергії радимо використовувати Smart Wi-Fi терморегулятор, наприклад *terneo sx*.
- 4 Датчик температури розміщується в монтажній трубці між витками кабелю та на відстані 0,4–0,5 м від початку зони обігріву.
- 5 Монтажна стрічка дозволяє витримати постійний крок укладки кабелю кратний 2,5 см. Відрізки стрічки кріпляться до підлоги за допомогою цвяхів, дюбелів. Відстань між стрічками 0,5–1 м.
- 6 Муфти кабелю: з'єднувальна та кінцева.
- 7 Відстань від кабелю до стін та інших огорожувальних конструкцій повинна бути не менше 5 см.

Складіть схему укладки

З урахуванням всіх перелічених правил та рекомендацій, складіть схему укладки своєї теплої підлоги та зафіксуйте розміщення всіх елементів на сторінці 16. Схема укладки є обов'язковою умовою для виконання виробником своїх гарантійних зобов'язань. Вона знадобиться під час наступних будівельних робіт та пошуку можливих пошкоджень.

6. Підготовка до монтажу

6.1. Необхідні матеріали та інструменти

Монтажна трубка

Призначена для установки та захисту датчика температури терморегулятора. Кінець трубки необхідно закрити заглушкою або ізоляцією для запобігання попадання в неї розчину.

Монтажна стрічка

Для розрахунку необхідної довжини монтажної стрічки необхідно «вільну» площу помножити на 2. Наприклад, на 5 м² «вільної» площі необхідно 10 м монтажної стрічки.

Теплоізоляція для зниження втрат тепла

Установка теплоізоляції є обов'язковою для приміщень, розташованих над гаражем, підвалом, неопалювальним приміщенням, арками тощо. В інших випадках теплоізоляція монтується за бажанням, однак її наявність зменшить втрати тепла та додатково заощадить електроенергію.

Варіанти теплоізоляційного матеріалу для теплої підлоги:

1. Пінополістироли з щільністю не менше 20 кг/м³;
2. Екструдовані пінополістироли;
3. Вспенений поліетилен товщиною 5–7 мм (якщо не має можливості розмістити теплоізоляцію висотою більше 20 мм).

Не рекомендовано використовувати теплоізоляційні матеріали з металевим покриттям, наприклад алюмінієвою фольгою.

Інструменти

- викрутка, пасатижі, кусачки, монтажний ніж, ножиці, рулетка;
- перфоратор, молоток;
- мультиметр (омметр);
- мегаомметр.

6.2 Підготовка поверхні

Основа підлоги для укладки кабелю має бути очищеною від сміття, пилу, бруду та гострих предметів.

Поверхня підлоги повинна бути горизонтальною. Це необхідно, щоб при заливанні висота стяжки була однаковою, а прогрів — рівномірним. Якщо поверхня підлоги не горизонтальна, вирівняйте її за допомогою вирівнюючих будівельних сумішей. Поверхню підлоги рекомендується проґрунтувати, тоді зчеплення з наступним шаром буде кращим.

6.3 Підготовка отвору для терморегулятора

Зробіть у стіні отвір під монтажну коробку для терморегулятора і проштробіть вертикальну канавку до підлоги. Підведіть до монтажної коробки «холодні» кінці нагрівального кабелю, з'єднувальний провід датчика та підключіть їх до терморегулятора.

Перед монтажем:

- перевірте, що температура навколишнього середовища знаходиться в допустимих межах для монтажу кабелю 6...36 °С;
- виміряйте опір секції кабелю, згорнутого в бухті. Порівняйте його з номінальним опором вказаним на бірці кабелю, похибка опору може бути в межах -5 / +10 %;
- внесіть фактичний опір в Протокол виміру на сторінці 18.

7. Монтаж

7.1 Теплоізоляція

Перед початком монтажу нагрівального кабелю слід подбати про монтаж теплоізоляції. Монтаж твердої теплоізоляції роблять на рівну, підготовлену поверхню підлоги товщиною від 20 мм.

Теплоізоляцію укладають з метою:

- підвищення ефективності обігріву теплої підлоги;
- зменшення теплових втрат приміщення;
- заощадження електроенергії.

Щоб уникнути вдавлювання нагрівального кабелю в поверхню теплоізоляції скористайтеся одним із двох способів:

1. спочатку залити її тонкою протипожежною стяжкою (7–10 мм) й потім монтувати кабель, використовуючи монтажну стрічку;
2. розкласти на теплоізоляцію металеву сітку й потім монтувати кабель за допомогою хомутів.

Гідроізоляція. У приміщеннях з високою вологістю над нагрівальним кабелем слід передбачити розміщення гідроізоляції.

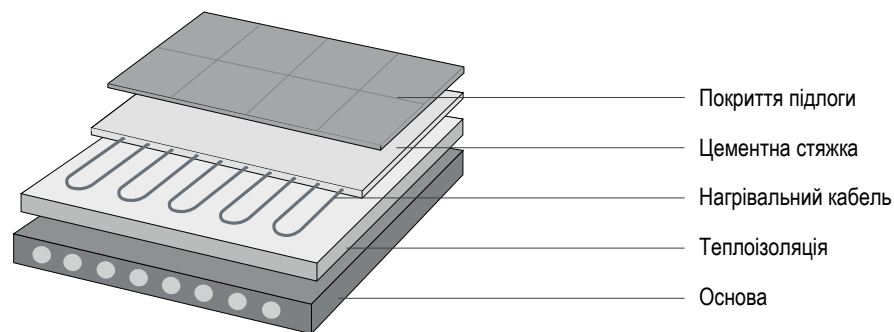


Рис 2. Принцип укладки нагрівального кабелю

7.2 Укладка нагрівального кабелю

Прикріпіть до поверхні підлоги монтажну стрічку за допомогою цвяхів або будівельних дюбелів 6 мм. Відстань між смужками монтажної стрічки має бути 0,5–1 м.

Підведіть «холодний» кінець кабелю до місця розташування терморегулятора та закріпіть його за допомогою монтажної стрічки.

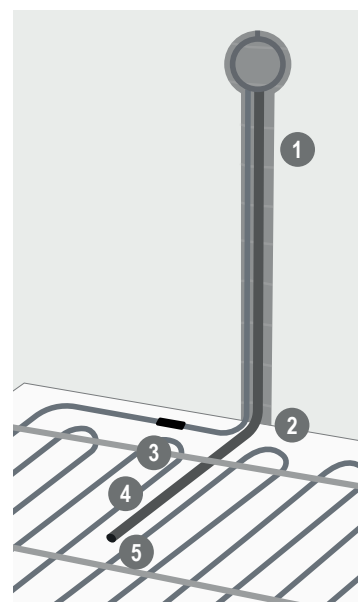
Розкладіть кабель згідно до вашої схеми укладки та зафіксуйте за допомогою монтажної стрічки. Вигини петель кабелю повинні бути плавними, без зламів і сильного натягу. Діаметр вигину кабелю повинен бути не менше 3,5 см.

Знову виміряйте опір та внесіть до Протоколу на стор. 18.

Заборонено

- Наступати або накривати змонтований кабель, щоб уникнути механічних пошкоджень
- Вмикати в мережу кабель в бухті, не розмотуючи, навіть на короткий час
- Застосовувати нагрівальний кабель в місцях, що піддаються великим механічним навантаженням або ударам.

7.3 Монтаж терморегулятора та датчика температури



- 1 Зробіть в стіні штробу висотою 1,4–1,5 м та розмістіть в ній датчик температури в монтажній трубці.
- 2 Вигини трубки не повинні перешкоджати вільному руху датчика в разі заміни.
- 3 Закріпіть датчик в монтажній трубці за допомогою монтажної стрічки.
- 4 Датчик встановлюється на рівній відстані між петлями нагрівального кабелю. Для коректного вимірювання температури підлоги заведіть датчик в зону обігріву на 0,4–0,5 м.
- 5 Герметично закрийте кінець трубки для запобігання потраплянню розчину на датчик. Переконайтеся, що датчик знаходиться в кінці трубки.

Під час заливання стяжки підійміть кінець трубки, щоб датчик температури був розташований якомога ближче до поверхні підлоги. Якщо товщина стяжки менша ніж діаметр трубки, зробіть під трубкою канавку.

За потреби вкоротіть чи подовжте з'єднувальні дроти датчика. Виконується окремим кабелем не більше 20 м.

Підведіть живлення 230 В до терморегулятора з урахуванням того, що стандартна електропроводка (мідний дріт) витримує наступні струми навантаження:

- 1,5 мм² — 10 А;
- 2,5 мм² — 16 А;
- 4,0 мм² — 25 А

Підключіть терморегулятор до нагрівального кабелю:

Екран нагрівального кабелю (жовто-зелений провід) потрібно підключити до землі. Дві нагрівальні жили (синій та коричневий проводи) підключити до терморегулятора.

Якщо вам потрібно підключити до терморегулятора дві та більше нагрівальних секцій, з'єднайте проводи всіх секцій та проводи від терморегулятора в окремій з'єднувальній коробці. В цьому випадку, обов'язково зверніть увагу, що сумарна потужність всіх нагрівальних секцій не повинна перевищувати максимальну допустиму потужність терморегулятора.

7.4 Стяжка

Нагрівальний кабель заливається цементно-піщаним розчином товщиною 3–5 см або бетоном з дрібною фракцією щебню (не більше 10 мм) з пластифікаторами та без. Також можна використовувати будівельні суміші, клеї або самовирівнюючі розчини. Неприпустимо використовувати в якості заливки легкі бетони.

Надзвичайно важливо, щоб розчин мав досить рідку консистенцію, щоб кабель був повністю залитий і навколо нього не утворювалися повітряні порожнини, що згодом можуть спричинити локальний перегрів кабелю.

Для виключення розтріскування стяжки при експлуатації, додатково можна використовувати армуючу сітку та демпферну стрічку, яка розміщується по периметру приміщення між стіною та підлогою.

Заборонено

- Використовувати нагрівальний кабель без стяжки;
- Руйнувати стяжку;
- Вмикати теплу підлогу до повного затвердіння стяжки.

Знову виміряйте опір (не потрібно чекати повного затвердіння стяжки!), щоб перевірити цілісність кабелю та ізоляції. Внесіть до Протоколу на стор. 18.

Покладіть фінішне покриття для підлоги.

8. Увімкнення та експлуатація системи

Увімкнути теплу підлогу можна тільки після повного затвердіння стяжки. Для цементно-піщаних стяжок для повного затвердіння необхідно 28 днів згідно з ДБН, для будівельних сумішей термін повного затвердіння зазначено на упаковці.

Перевірте електричне підключення та увімкніть терморегулятор на 26–28 °С, перше нагрівання може зайняти 5–50 годин. Просимо вас бути терплячими та дати системі час вперше якісно прогріти приміщення. Після досягнення встановленої температури виставіть бажану комфортну температуру. Не закривайте теплу підлогу товстими килимами та килимами на резиновій основі — це може спричинити перегрів кабелю.

Рекомендації щодо вибору комфортної температури в разі використання теплої підлоги в якості основного опалення

Для економії витрат на електроенергію рекомендуємо в холодну пору року підтримувати хоча б мінімальну температуру підлоги протягом всього дня. Постійне підтримання мінімальної температури, навіть коли нікого немає в приміщенні, буде ефективнішим, ніж вимкнення теплої підлоги з подальшим прогрівом системи з нуля.

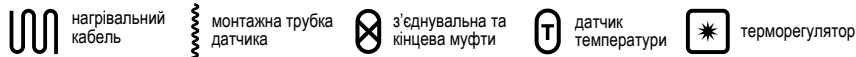
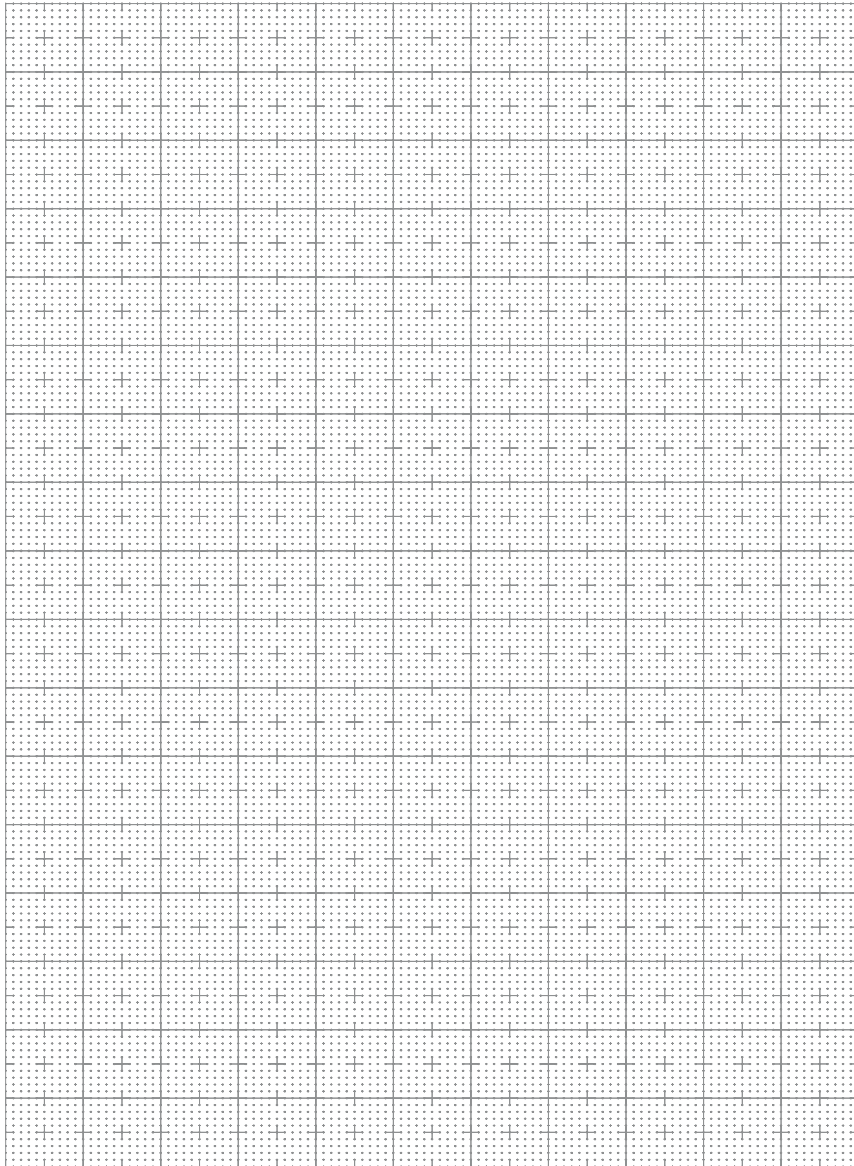
9. Схема укладки теплої підлоги

Замалюйте схему укладки: вкажіть відстань від нагрівального кабелю до стін, меблів, санітарно-технічного обладнання, місце розташування терморегулятора та датчика, з'єднувальної та кінцевої муфти, «холодного» кінця та напрямку укладки кабелю, позначте крок укладки та потужність.

Ця схема стане вам в нагоді під час наступних будівельних робіт та пошуку можливих несправностей.

Схема укладки теплої підлоги

Увага! Правильне складання даного креслення під час монтажу системи тепла підлога є обов'язковим для здійснення гарантійних зобов'язань.



10. УМОВИ ГАРАНТІЙНИХ ЗОБОВ'ЯЗАНЬ

1. Якщо протягом гарантійного періоду у виробі з'являється дефект через його недосконалу конструкцію, порушення технології виготовлення або неякісні матеріали, виробник гарантує виконання безкоштовного гарантійного ремонту дефектного виробу (або його частини) при дотриманні покупцем рекомендацій і вимог, викладених в Інструкції зі встановлення та експлуатації.
2. Гарантія не поширюється на вироби, встановлені та експлуатовані з порушенням Інструкції зі встановлення та експлуатації, незалежно від причини дефекту.
3. Гарантія не поширюється на вироби з несправностями, що виникли внаслідок суттєвих порушень технічних вимог, обумовлених в Інструкції зі встановлення та експлуатації, в тому числі нестабільності параметрів електричної мережі.
4. Гарантія не поширюється на вироби, які отримали пошкодження через аварії, недбале поводження і зберігання, а також з тих причин, які виникли в процесі транспортування виробу. Ризик випадкової поломки або пошкодження виробу переходить до покупця з моменту підтвердження ним його приймання.
5. Якщо протягом гарантійного періоду будь-яка частина (ни) виробу будуть замінені частиною (ми), які не рекомендовані до застосування або якісні характеристики яких не відповідають вимозі до виробу, а також, якщо виріб ремонтувався особою на те не уповноваженою, продавець має право негайно припинити гарантію без додаткового повідомлення покупця.
6. Ця гарантія дає покупцю перед виробником єдине виключне право на виконання ремонту (заміни) виробу, його частини (н) і ніяких інших прав, включаючи повну відповідальність покупця у разі випадкових або немінучих пошкоджень.
7. Обстеження дефектного виробу і системи обігріву в цілому на предмет визначення їх відповідності вимогам Інструкції зі встановлення та експлуатації проводиться виробником з подальшим складанням акту про причини виявленого дефекту. Рішення продавця за результатами обстеження є остаточним.
8. Гарантійний ремонт виробу виконується сервісним центром або уповноваженою ним особою.
9. Рекомендуємо довіряти ремонт системи обігріву тільки організаціям, які займаються за родом своєї діяльності здійсненням таких робіт.
10. З усіх питань гарантійного обслуговування виробів, звертайтеся до вашого місцевого продавця.

ПРОТОКОЛ ВИМІРУ ОПОРУ

Вимір опору здійснюється 3 рази для забезпечення цілісності нагрівального кабелю.
Похибка опору може бути в межах -5 / +10 %. **Увага! Заповнення даного протоколу є обов'язковим для здійснення гарантійних зобов'язань.**

Довжина нагрівального кабелю ZUBR DC Cable, м _____

ДО УКЛАДКИ КАБЕЛЮ

дата виміру _____

опір нагрівальної жили, Ом _____

_____ підпис, ПІБ особи, яка здійснювала вимір

ПІСЛЯ УКЛАДКИ КАБЕЛЮ

дата виміру _____

опір нагрівальної жили, Ом _____

опір між нагрівальною жилою та екраном, Ом _____

_____ підпис, ПІБ особи, яка здійснювала вимір

ПІСЛЯ ЗАЛИВКИ СТЯЖКИ

дата виміру _____

опір нагрівальної жили, Ом _____

опір між нагрівальною жилою та екраном, Ом _____

_____ підпис, ПІБ особи, яка здійснювала вимір