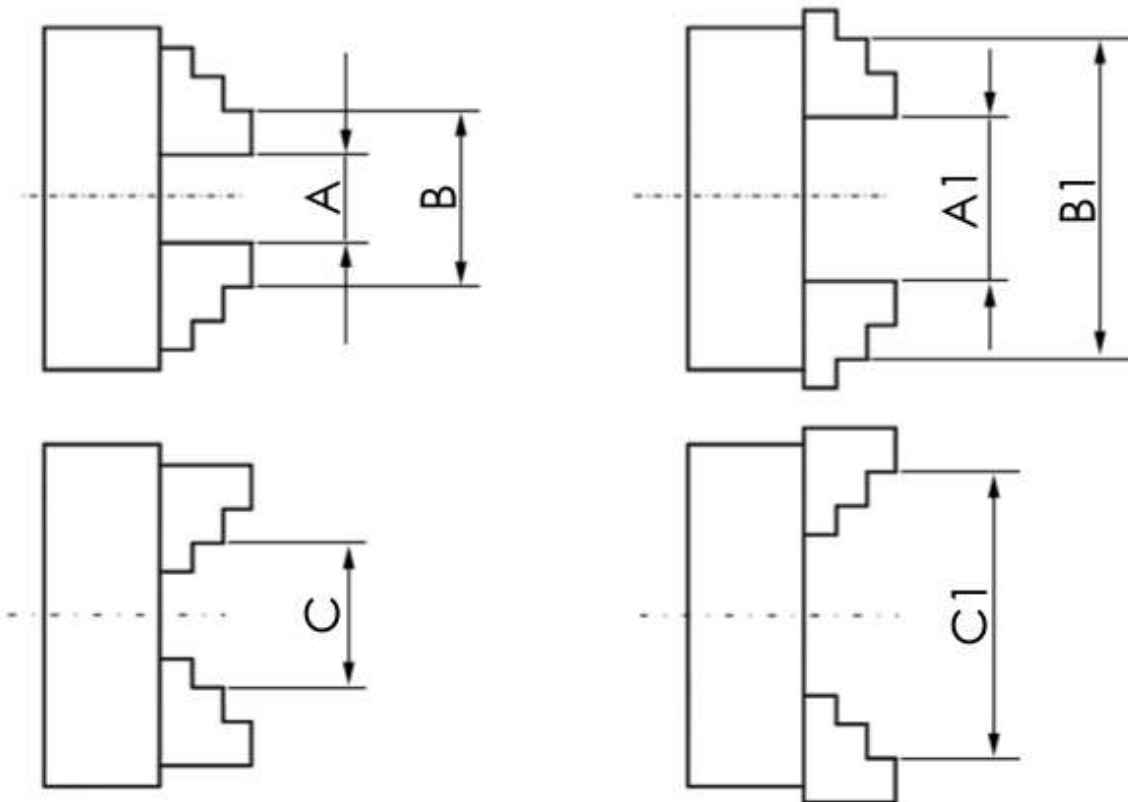


## Токарний патрон K11-200/D5

A-A1=4-85 мм    B-B1=65-200 мм    C-C1=65-200 мм



## Токарний патрон K72-200/D5

A-A1=10-100 мм    B-B1=63-200 мм

