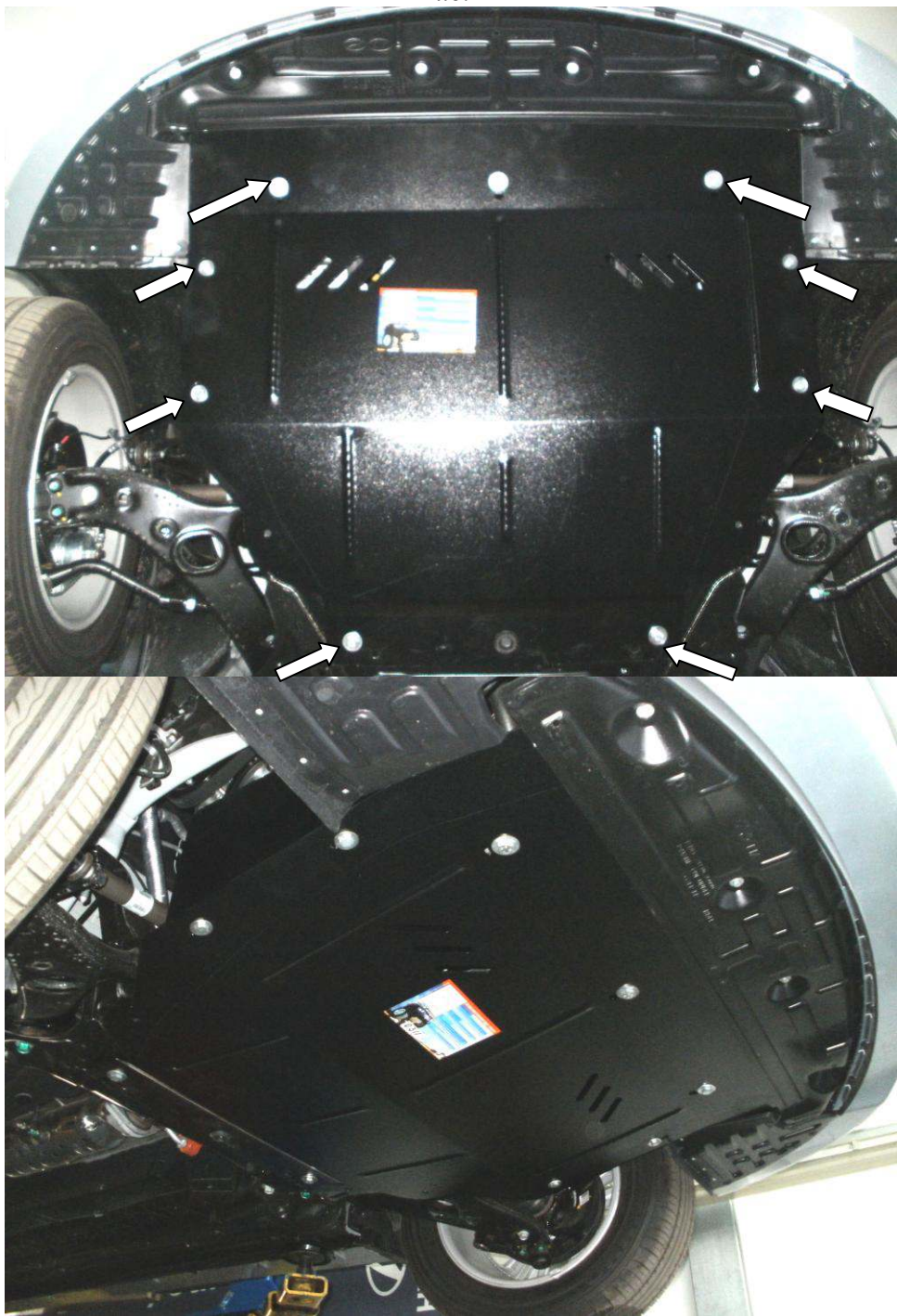


Рис.2



# KOLCHUGA

Защита картера, КПП

*1.0390.00*  
*Hyundai Sonata YF 2010-*  
*Kia Optima 2011-*



## Защита 1.0390.00

Применяемость: Hyundai Sonata NEW 2.0i M-A 2010-

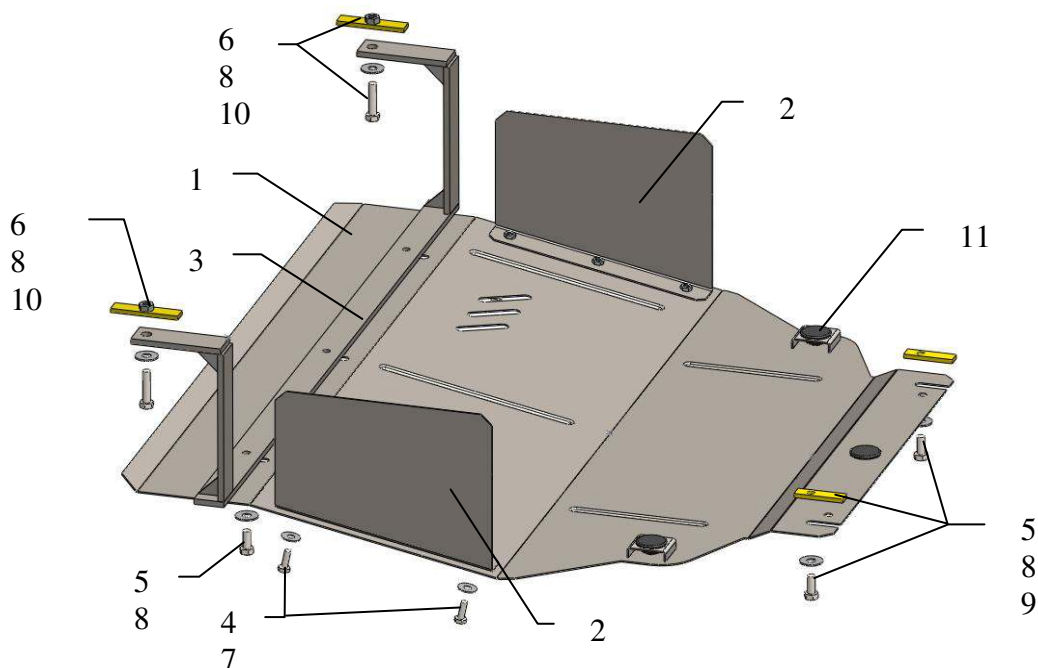
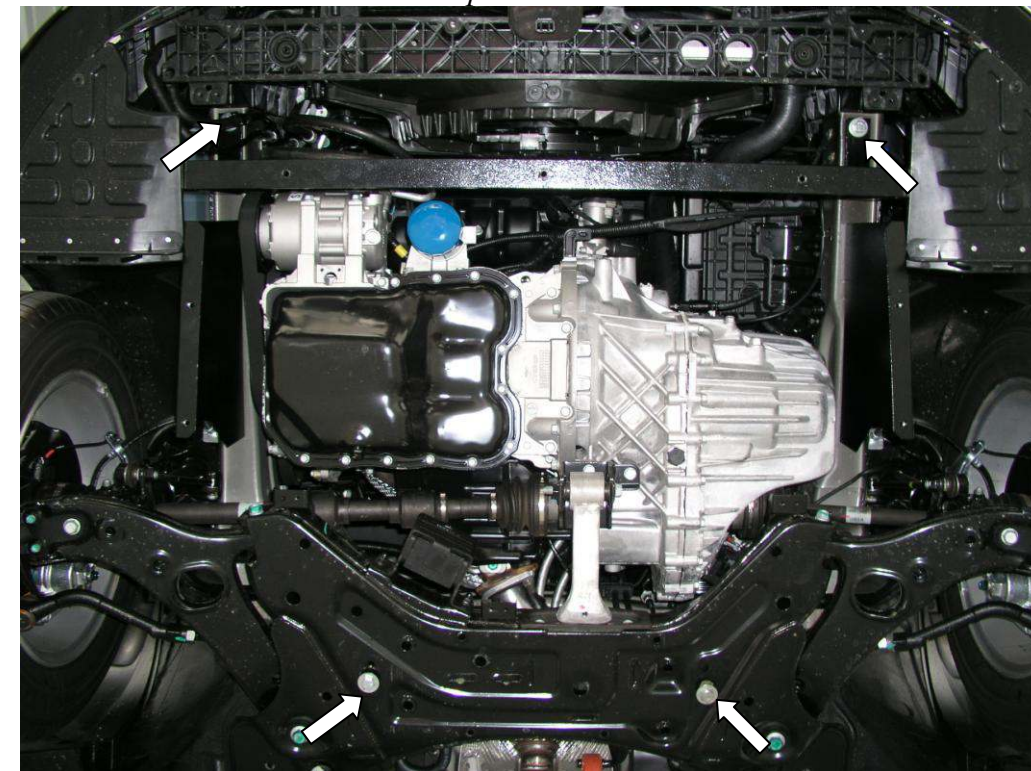
Модификации	Число цилиндров	Мощность KW	КПП	Объем двигателя см3
Sonata	-	-	M-A	2000

Комплектность:

№ п/п	Наименование	Обозначение	Количество	Примечания
1	Панель	431	1	
2	Крыло	090	1	
3	Балка	217	1	
4	Болт	M8x25	4	
5	Болт	M10x25	5	
6	Болт	M10x45	2	
7	Шайба	A8	8	
8	Шайба	A10	7	
9	Планка	015	2	
10	Планка	016СБ	2	
11	Амортизатор 30		3	

## Установка защиты

рис.1



1. Снять штатный пластиковый пыльник.
2. Завести планки 9 в задние отверстия балки двигателя и наживить болты 5, рис.1 .
3. Завести планки 10 в отверстия лонжеронов и закрепить балку 3, рис.1.
4. Завести панель 1 сзади под болты 5, спереди закрепить панель к балке 3 болтами 5, рис.2.
5. Закрепить крылья 2 по бокам к защите
6. Затянуть все точки крепления.

**Защита закрывает, КПП, картер двигателя.**