



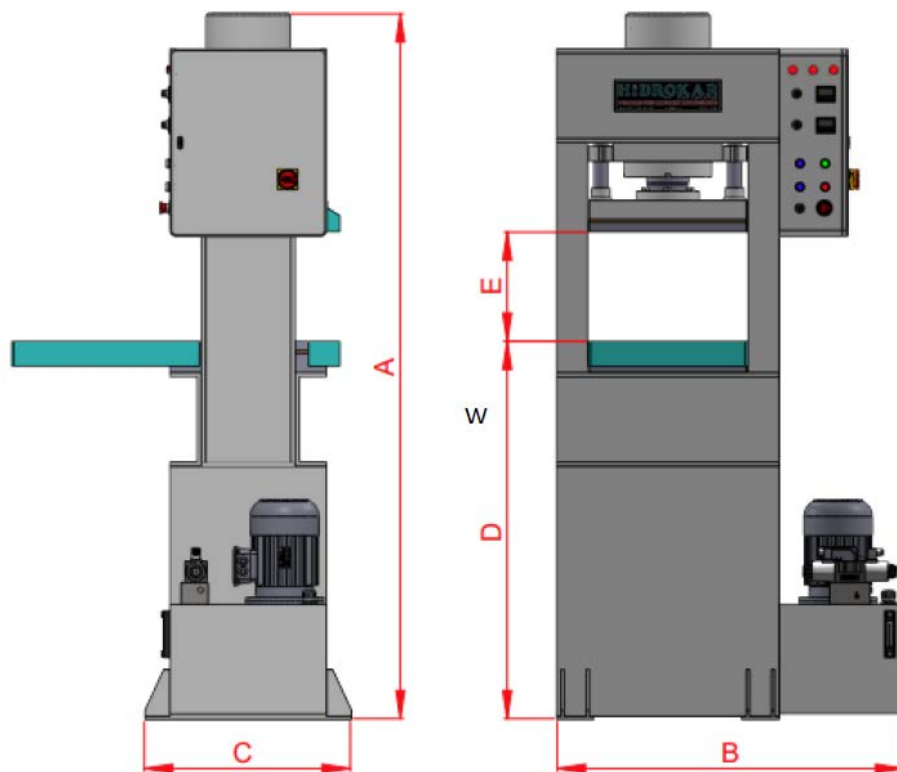
ПРЕС 63ton H-type Hot rubber

Опис

Теплообразующая способность (теплота сгорания), давление и границы стола могут быть отрегулированы с помощью сенсорного экрана ПЛК.

Пресс имеет ГИДРАВЛИЧЕСКУЮ и ЭЛЕКТРИЧЕСКУЮ систему защиты от перегрузок.

Машина сертифицирована СЕ.



Технічні параметри

Зусилля пресу (тонни)	63 тон
Мінімальний Робочий тиск (бар)	50 Бар
Максимальний Робочий тиск (бар)	250 Бар
Діаметр головного циліндра Ø	Ø180 mm * 1 шт
Діаметр допоміжного циліндра Ø	Ø35*50 mm * 2 шт
Розміри плит Нижня та верхня нагрівальна плита (мм)	400 x 600 мм
Відстань між плитами, не менше (мм)	400 мм
Просвіт (мм)	400 мм
Швидкість просування (мм/сек)	10 мм/сек
Швидкість повернення (мм/сек)	17 мм/сек
Робоча швидкість (мм/сек)	16 мм/сек
Потужність, не більше	10 кВт
Насос (куб.см.)	18СС
Габаритні розміри (ДхШхВ)	1300 x 800 x 2300 мм
Вага (кг)	близько 1500 кг
Максимальна температура пластини з підігрівом	250С°
Захист від перегріву	+



Клас ізоляції	С клас
Група гідравлічних клапанів	EATON VICKERS
Гідравлічний насос	ЗУБЧАТИЙ НАСОС
Регулювання межі столу	Лінійний перетворювач
Датчик тиску	контролю тиску
Екран	ПЛК 7”
Група електричних розподільних пристроїв та ПЛК	Siemens, Schnider, Omron, Beijer, Delta
Робоча напруга 380В	– 3 фази





ФІНАНСОВІ УМОВИ

- ✓ Умови оплати: 50% - передоплата, 50% перед відправкою
- ✓ Вартість : 40000 євро з ПДВ
- ✓ Термін поставки: 55-75 р. днів



ГАРАНТІЯ ВИРОБНИЦТВА

- ✓ 12 місяців
- ✓ Видається гарантійна книга з умовами експлуатації
- ✓ Тех. підтримка з 08.00-19.00 щоденно



ДОКУМЕНТИ ЩО НАДАЮТЬСЯ

- ✓ Договір
- ✓ Рахунок
- ✓ Витратна накладна
- ✓ Гарантійна книга



ДОСТАВКА ПОКУПЦЮ

Доставка по Україні за рахунок покупця





7

років на ринку
гідравліки

50

тисяч
позицій

270

тис. товарів
відвантажено

99,9

% задоволених
замовників

hydromarket.com.ua

Місія нашої компанії стати кращим онлайн гіпермаркетом гідравлічного обладнання, щоб реалізувати найскладніші ваші проекти.

НАШІ ПЕРЕВАГИ

Наш професіоналізм перевірений роками і тисячами задоволених клієнтів в Україні та СНД



ПРОФЕСІОНАЛІЗМ

Ми знаємо і підкажемо вам все по установці гідравліки, підберемо аналоги і проконсультуємо з питань оформлення документації.



ОПЛАТА

Розрахунок можливий будь-яким способом, є оплата частинами, працюємо з ПДВ. Фіксований курс долара на момент оформлення замовлення до отримання товару покупцем.



ГАРАНТІЯ ЯКОСТІ

Ми даємо 12 місяців гарантії на товар. Перед продажем все обладнання проходить додаткову діагностику.



ПОВЕРНЕННЯ ТА ОБМІН

Надаємо право повернення або обміну товару, якщо він не підійшов вам згідно з чинним законодавством.



ДОТРИМАННЯ ТЕРМІНІВ

Ми завжди дотримуємось термінів обумовлених з клієнтом і несемо повну відповідальність за їх дотримання.



ДОСТАВКА

Швидка доставка по території України, Молдови, Казахстану, в країни СНД і Європи.

ЧИМ МИ КРАЩЕ ІНШИХ?



У нас великий асортимент гідравлічного обладнання. Кожні 5 днів нові поставки!



Найнижчі ціни на компоненти гідравліки. Знайдете дешевше - ми повернемо вам різницю!



Ремонт і установку проводимо на нашому власному СТО. Крім того у нас найширша мережа партнерських СТО по Україні.



Можемо запропонувати експрес-установку гідравліки за 4 години!



Напрямку співпрацюємо з кращими виробниками Туреччини та Європи.

ЧЕКАЮ НА ВАШІ ПИТАННЯ ТА ЗВОРОТНІЙ ЗВ'ЯЗОК

ГАРНОГО ВАМ ДНЯ!

Ваш менеджер - **Владислав**

Компанія HYDROMARKET.com.ua - Гідравліка на тягачі та спецтехніку.



м. Київ, Вишневе, Чорновола, 2а

+38 044 334-45-60

+38 093 490 00 50

+38 066 122 65 12

+38 096 934 55 39

email: igormenshoff@gmail.com

