



# RAFTEC

the main element of your system

## SERIES PUSH

PG16-32, PS, PM, PK, PT, PT16-32, PZ16-20, PKV, PKN, PVV,  
PSV, PSN, PNG

UA

Натяжні фітинги PEX

RU

Натяжные фитинги PEX



UA

ТЕХНІЧНИЙ ПАСПОРТ ВИРОБУ

RU

ТЕХНИЧЕСКИЙ ПАСПОРТ ИЗДЕЛИЯ



Germany Quality & Standart





## ТЕХНІЧНИЙ ПАСПОРТ ВИРОБУ

### Натяжний фітинг РЕХ

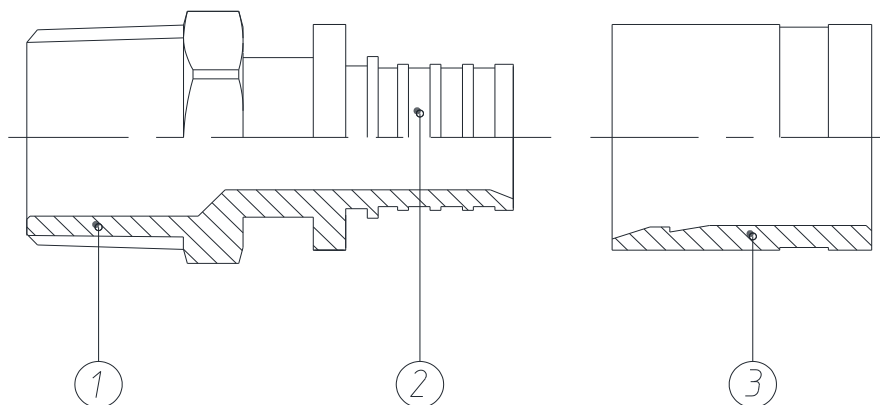
#### 1. Призначення і область застосування

Фітинги **Raftec** - латунні фітинги аксіального типу з насувною гільзою (натяжний фітинг). Призначені для з'єднання труби **Raftec** РЕХ-а з кисневим бар'єром. Рекомендований до застосування в системах високотемпературного і низькотемпературного опалення, охолодження, гарячого і холодного (питного) напірного водопостачання.

#### 2. Технічні характеристики

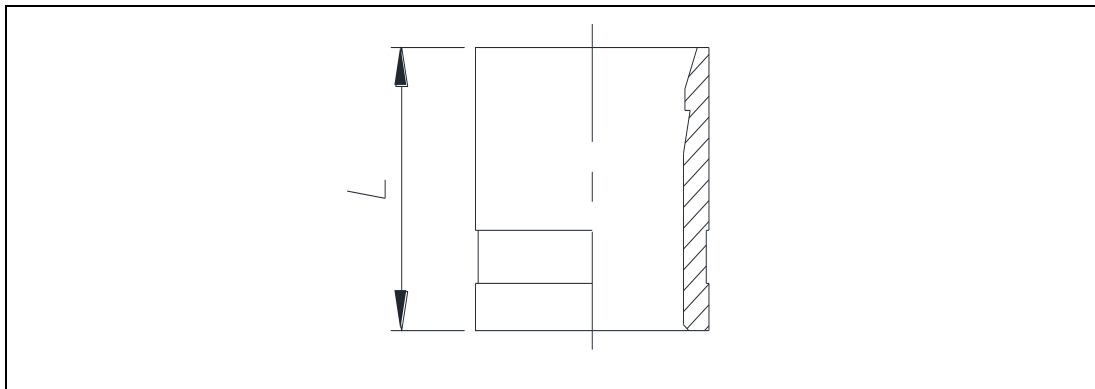
№	Характеристика	Значення			
		16	20	25	32
	Розміри (діаметр), мм.				
1	Матеріал фітинга	Гаряче пресована латунь CW617N			
2	Максимальна робоча температура теплоносія, °С	90			
3	Робочий тиск, бар	10			
4	Середній повний термін служби, років	50			

#### 3. Конструкція та матеріали



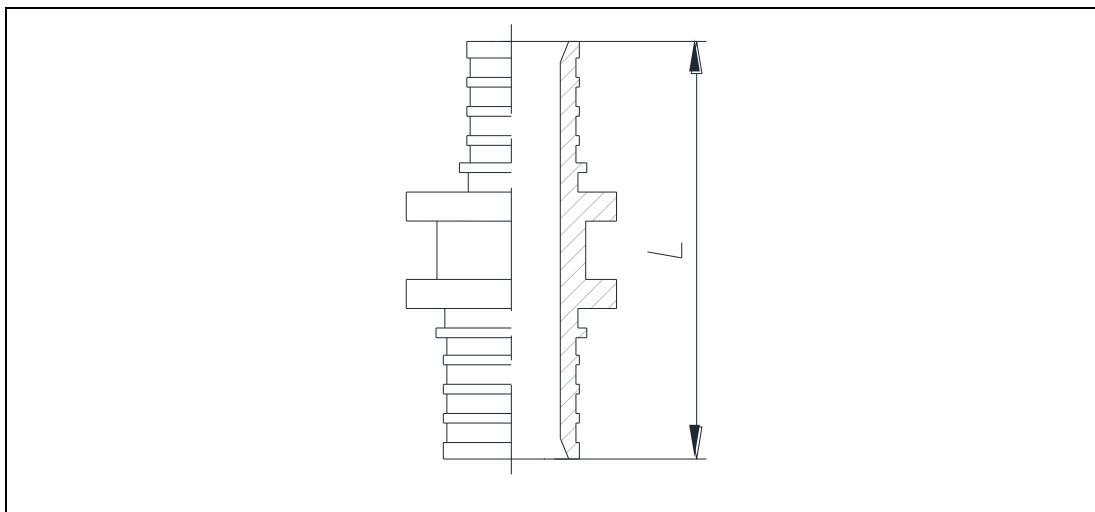
№	Найменування елемента	Матеріал	Марка матеріалу згідно норм
1	Штуцер різьбовий	Гаряче пресована латунь	CW617N
2	Штуцер для приєднання труби	Гаряче пресована латунь	CW617N
3	Гільза натяжна	Гаряче пресована латунь	CW617N

#### 4. Номенклатура і габаритні розміри



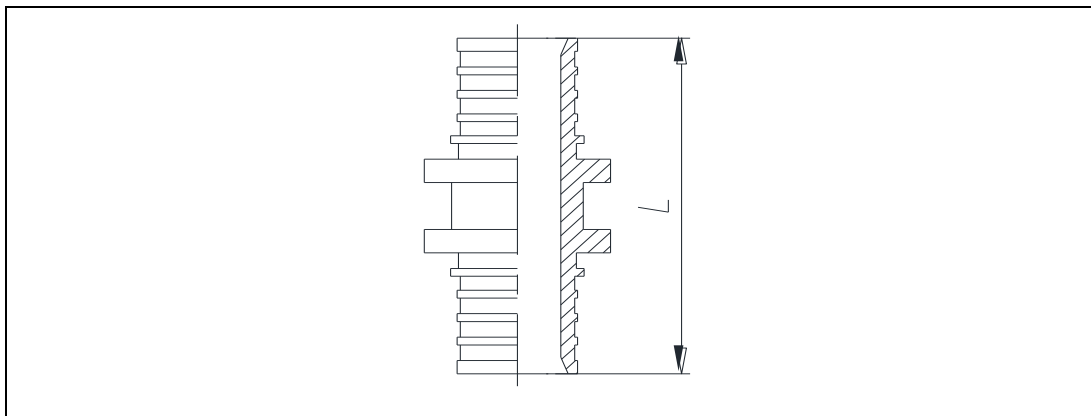
**Гільза натяжна**

Розмір	Артикул	L, мм.	Вага, гр.
16	PG16	24	24
20	PG20	25	30
25	PG25	27	45
32	PG32	34	84



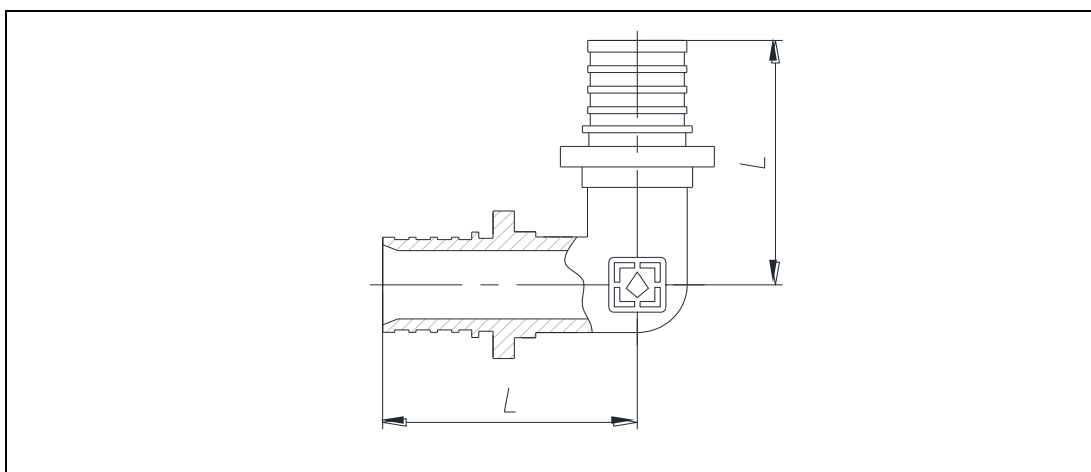
**Муфта натяжна редуційна**

Розмір	Артикул	L, мм.	Вага, гр.
16x20	PS1620	47.5	45
20x25	PS2025	60	65
25x16	PS2516	55.5	62.5
25x32	PS2532	74	138



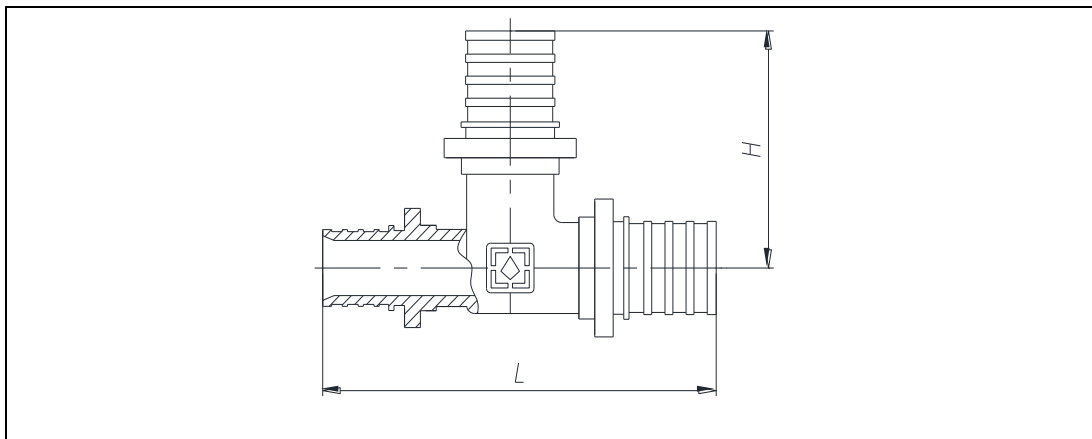
### Муфта натяжна рівна

Розмір	Артикул	L, мм.	Вага, гр.
16	PM1616	43	34
20	PM2020	52	56
25	PM2525	60	94
32	PM3232	80	178



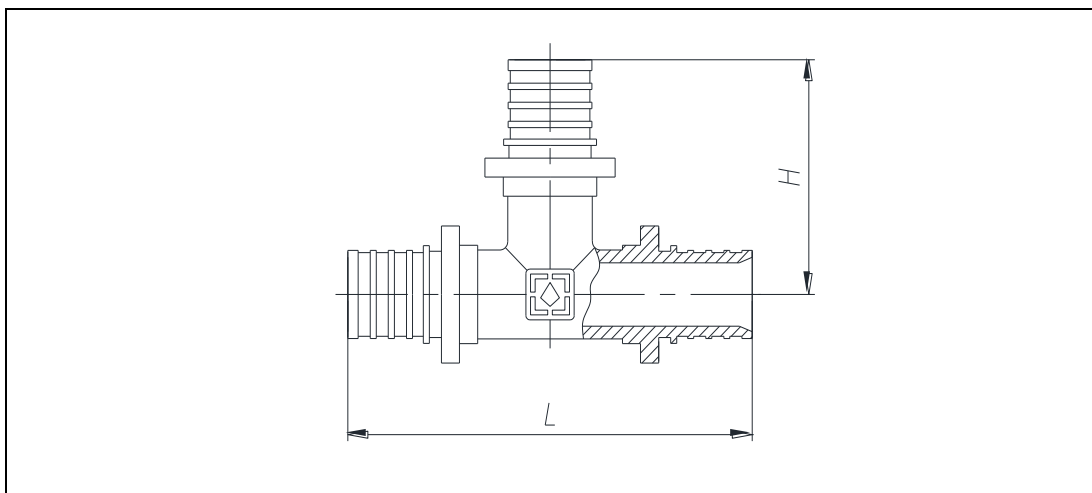
### Кутник натяжний

Розмір	Артикул	L, мм.	Вага, гр.
16	PK1616	35.5	51
20	PK2020	42	85
25	PK2525	52.5	140
32	PK3232	64	268



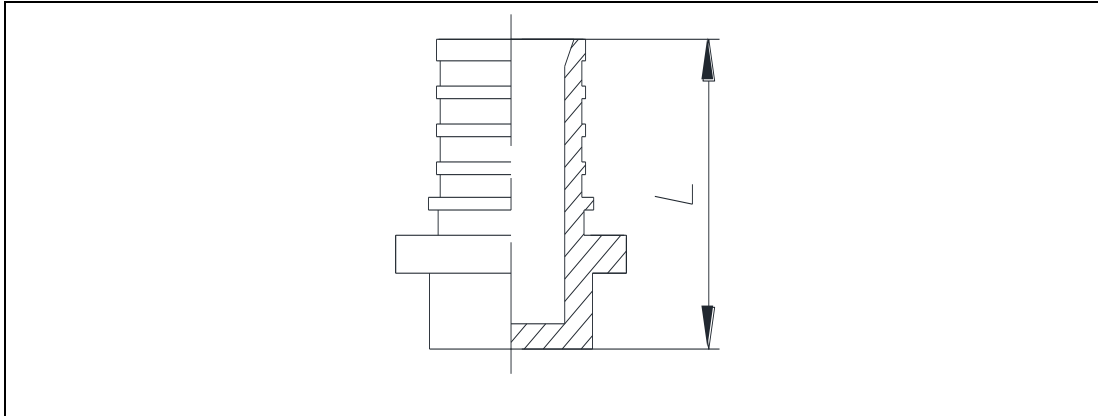
### Трійник натяжний редукційний

Розмір	Артикул	L, мм.	H, мм.	Вага, гр.
16x20x16	PT162016	75	42	93
20x16x20	PT201620	80	37.5	103
20x20x16	PT202016	79.5	42	108
20x16x16	PT201616	75.5	37.5	92
25x25x16	PT252516	93	52.5	150
25x16x25	PT251625	96	40	155
25x25x20	PT252520	97.5	52.5	180
25x16x16	PT251616	84	40	124
25x20x25	PT252025	96	40	173
25x20x20	PT252020	92.5	45	153
20x25x20	PT202520	90	50	151
32x25x32	PT322532	118	57	302
32x32x25	PT323225	120	63	310
32x20x32	PT322032	113	49.5	279
32x25x20	PT322520	74	57	243



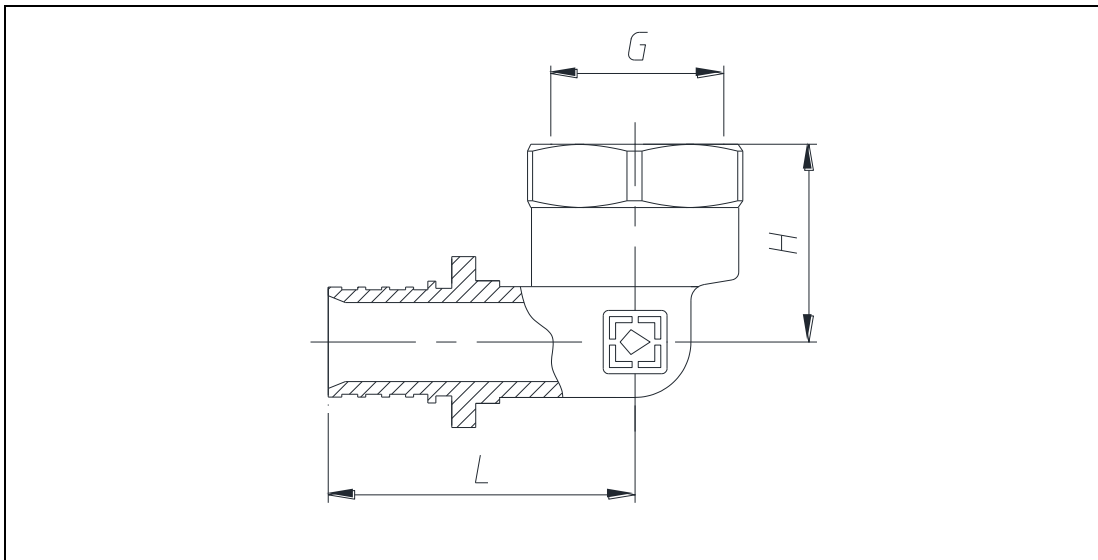
### Трійник натяжний рівносторонній

Розмір	Артикул	L, мм.	H, мм.	Вага, гр.
16x16x16	PT16	71	35.5	73
20x20x20	PT20	84	42	111
25x25x25	PT25	105	52.5	202
32x32x32	PT32	128	64	377



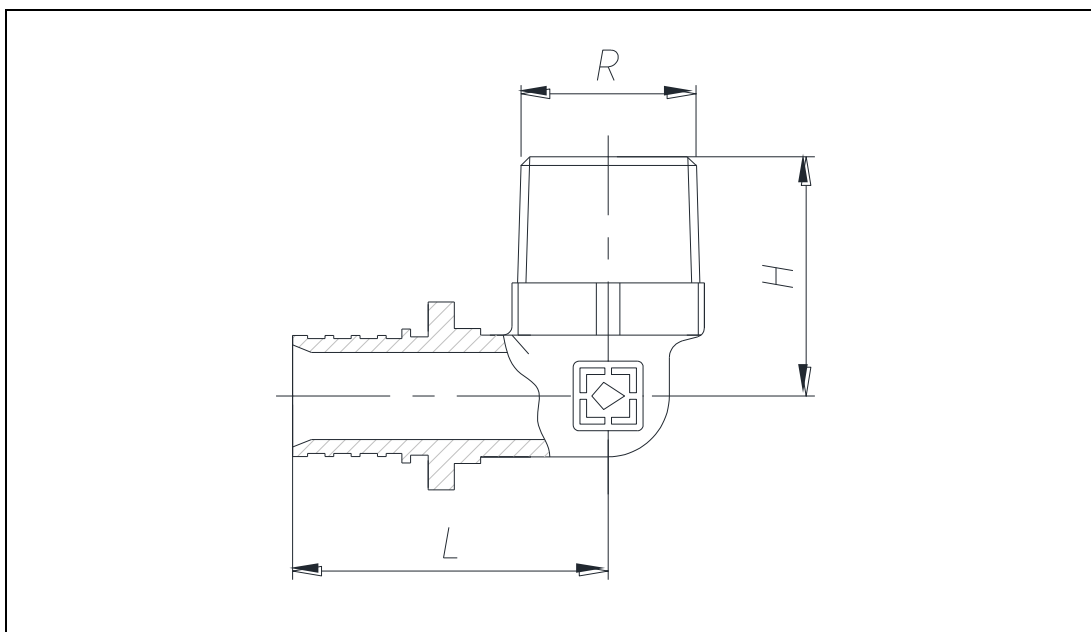
### Заглушка натяжна

Розмір	Артикул	L, мм.	Вага, гр.
16	PZ16	24.5	22
20	PZ20	29	34



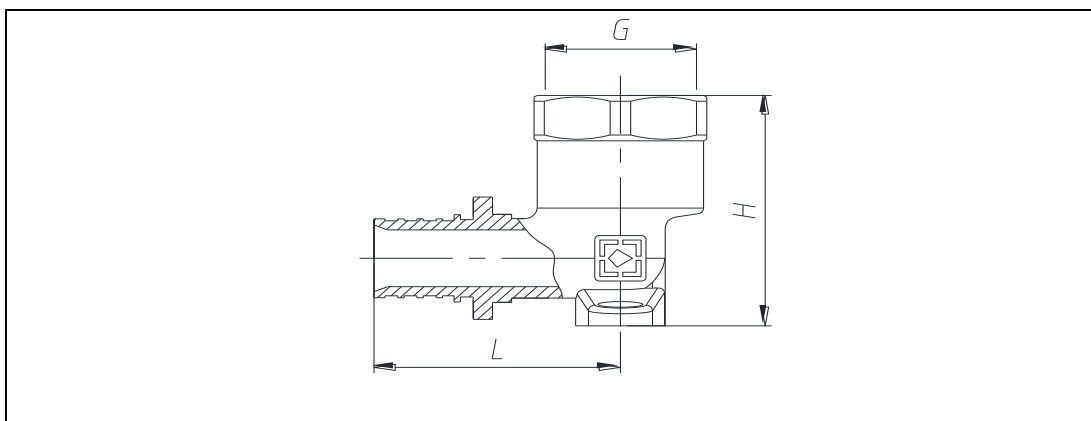
### Кутник натяжний з внутрішньою різьбою

Розмір	Артикул	G	L, мм.	H, мм.	Вага, гр.
16×1/2"	PKV1601	1/2"	38.5	25	64
16×3/4"	PKV1602	3/4"	41	26	107
20×1/2"	PKV2001	1/2"	43	26	83
20×3/4"	PKV2002	3/4"	45.5	26.5	103
25×3/4"	PKV2502	3/4"	53	26.5	133
32×1"	PKV3203	1"	63.5	33.5	303



### Кутник натяжний з зовнішньою різьбою

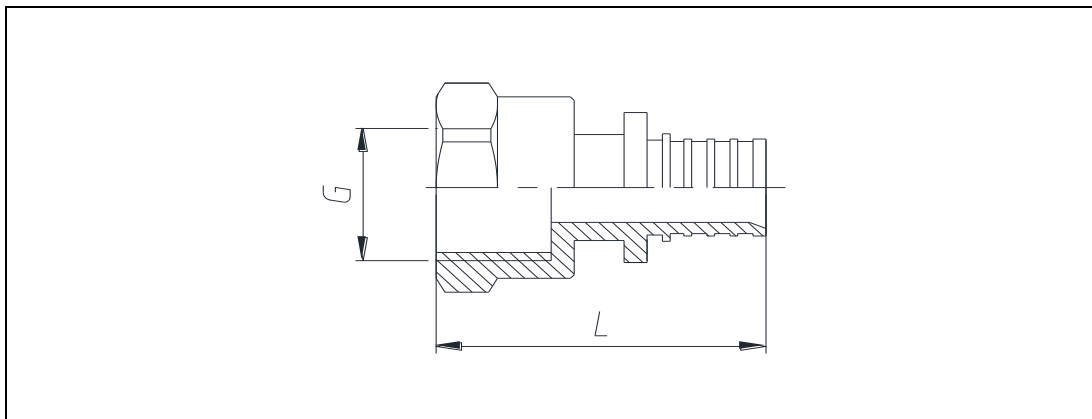
Розмір	Артикул	R	L, мм.	H, мм.	Вага, гр.
16×1/2"	PKN1601	1/2"	36	28	58
20×1/2"	PKN2001	1/2"	40.5	29	78
20×3/4"	PKN2002	3/4"	43.5	30	95
25×3/4"	PKN2502	3/4"	51.5	32.5	129
32×1"	PKN3203	1"	61,5	38	292



### Кутник натяжний установочний з внутрішньою різьбою

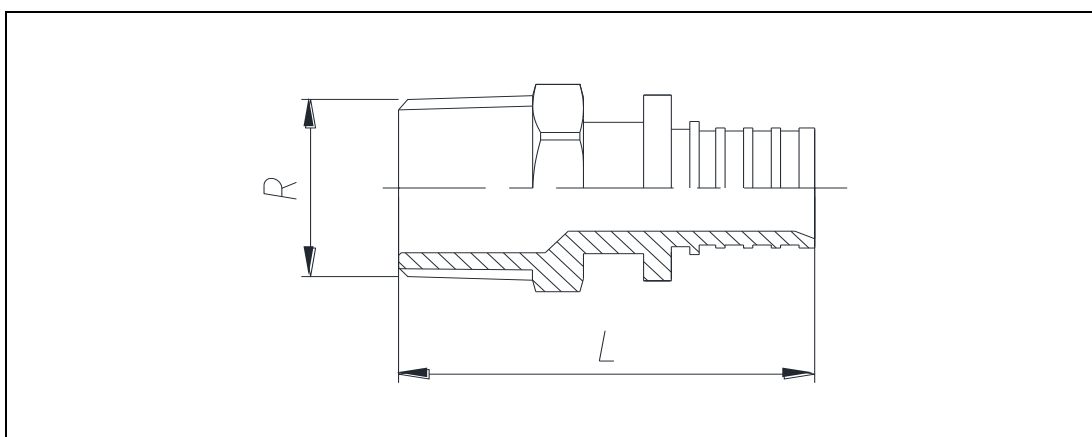
Розмір	Артикул	G	L, мм.	H, мм.	Вага, гр.
16×1/2"	PVV1601	1/2"	38.5	29	92
20×1/2"	PVV2001	1/2"	43	27.5	109
20×3/4"	PVV2002	3/4"	38.5	29	128





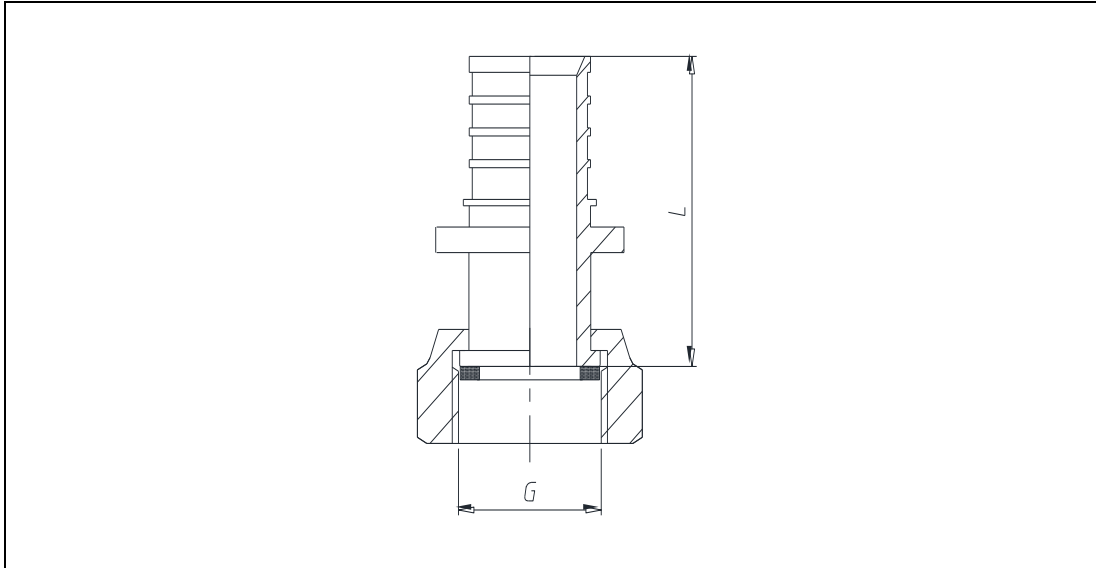
**Муфта натяжна с внутрішньою різьбою**

Розмір	Артикул	G	L, мм.	Вага, гр.
16×1/2"	PSV1601	1/2"	42.5	59
20×1/2"	PSV2001	1/2"	46.5	69
20×3/4"	PSV2002	3/4"	48	84
25×1/2"	PSV2001	1/2"	54.5	83
25×3/4"	PSV2002	3/4"	55.5	107
25×1"	PSV2503	1"	55.5	155
32×1"	PSV3203	1"	69	224



**Муфта натяжна с зовнішньою різьбою**

Розмір	Артикул	R	L, мм.	Вага, гр.
16×1/2"	PSN1601	1/2"	45.5	50
16×3/4"	PSN1602	3/4"	45.5	71
20×1/2"	PSN2001	1/2"	50	62
20×3/4"	PSN2002	3/4"	51.5	80
25×1/2"	PSN2501	1/2"	57.5	82
25×3/4"	PSN2502	3/4"	59.5	101
25×1"	PSN2503	1"	60.5	160
32×1"	PSN3203	1"	69	218



**Муфта натяжна з накидною гайкою**

Розмір	Артикул	G	L, мм.	Вага, гр.
16×1/2"	PNG1601	16×1/2"	32.5	61
16×3/4"	PNG1602	16×3/4"	29	80
20×1/2"	PNG2001	20×1/2"	37.5	67
20×3/4"	PNG2002	20×3/4"	39	82

### 5. Вказівки з монтажу

Температура під час монтажу системи **Raftec** повинна бути вище -15°C, рекомендований діапазон температур при монтажі від 5°C до 25°C. Для монтажу рекомендуємо використовувати спеціалізований інструмент **Raftec** серії - **RAF16202532**.

Установка фітинга:

1. Відрізати трубу перпендикулярно її осі.
2. Одягти гільзу **Raftec** на трубу фаскою в сторону приєднання фітинга.
3. Вставити в трубу до упору розширювач з розширювальною насадкою **Raftec** необхідного діаметра. Розширення зробити за три цикли (труба при цьому провертається навколо своєї осі на 10° - 45° градусів).
4. Вставити штуцер фітинга в трубу до передостаннього буртика.
5. Запресувати гільзу на фітинг за допомогою преса **Raftec** відповідними діаметру труби преснасадками.
7. Після закінчення монтажу системи виконати опресовування системи випробувальним тиском.

З'єднання з натяжною гільзою є нерознімним, тому відповідно до ДБН В.2.5-67-2013 може бути забетоновані в підлогу або оштукатурених в стіну без установки лючків або інших способів інспекції.

Увага! Вимоги до прихованого монтажу:

1. При прихованому монтажі фітинга і труби необхідно використовувати захисні кожухи, фітинги обов'язково ізолювати від контакту з будівельними розчинами для запобігання корозії, в проектній документації позначити місця розташування фітингів прихованого монтажу.
2. При перетині двох трубопроводів забороняється накладення фітингів на фітинг, дозволяється перетин тільки труба на трубу, труба на фітинг.
3. Підключення труби до центрального відведення трійника і з'єднання труби на косинці повинні відбуватися під кутом 90 градусів.

4. Не допускати утворення льоду всередині труби для запобігання ушкоджень.
5. Установка повинна виконуватися кваліфікованим і компетентним персоналом.
6. Фітинги повинні експлуатуватися при умовах, вказаних у таблицях у розділі №2 «технічні характеристики».

## **6. Зберігання та транспортування**

1. Фітинг повинні зберігатися в упаковці підприємства - виробника за умовами зберігання 3 по ГОСТ 15150-69.
2. Транспортування фітингів має виконуватися відповідно до вимог 5 по ГОСТ 15150-69.

## **7. Утилізація**

1. Утилізація виробу (переплавлення, поховання, перепродаж) в порядку, встановленому Законом України від 1992 року № 50, ст. 678, (в редакції N 2556 - III (2556-14) від 21.06.2001, N 48, ст..252 "Про охорону атмосферного повітря" (зі змінами від 14 07. 2016), від 1998 року № 36- 37, 242 "Про відходи" (зі змінами від 09.04.2015), від 1991 року № 41, ст.546 "Про охорону навколишнього середовища" (зі змінами від 04.10.2016), а також іншими нормами, актами, правилами, розпорядженням і т.п.

## **8. Гарантійні зобов'язання**

1. Виробник гарантує відповідність виробів вимогам безпеки, за умови дотримання споживачем правил використання, транспортування, зберігання, монтажу та експлуатації.
2. Гарантія поширюється на всі дефекти, що виникли з вини заводу виробника.
3. Гарантія не поширюється на дефекти, що виникли у випадках:
  - порушення паспортних режимів транспортування, зберігання, монтажу, експлуатації та обслуговування виробу;
  - неправильного транспортування і вантажно-розвантажувальних робіт;
  - наявності слідів впливу речовин, агресивних до матеріалів виробу;
  - наявність пошкоджень, викликаних пожежею, стихією, форс-мажорними обставинами;
  - наявність пошкоджень, викликаних неправильними діями споживача;
  - наявності слідів стороннього втручання в конструкцію виробу.
4. Виробник залишає за собою право вносити в конструкцію виробу зміни, які не впливають на заявлені технічні характеристики.

## **9. Умови гарантійного обслуговування**

1. Претензії до якості товару можуть бути пред'явлені протягом гарантійного терміну.
2. Несправні вироби протягом гарантійного терміну ремонтуються або обмінюються на нові безкоштовно. Рішення про заміну або ремонт виробу приймає сервісний центр. Замінений виріб або його частина, отримані в результаті ремонту, переходять у власність сервісного центру.
3. Витрати, пов'язані з демонтажем, монтажем та транспортуванням несправного виробу в період гарантійного терміну Покупцеві не відшкодовуються.
4. У випадках необґрунтованості претензії, витрати на діагностику та експертизу оплачуються Покупцем.
5. Вироби приймають на гарантійний ремонт (а також при поверненні) повністю укомплектованими.

**ГАРАНТІЙНИЙ ТАЛОН № \_\_\_\_\_**

Найменування товару \_\_\_\_\_

Марка, артикул, типорозмір \_\_\_\_\_

Кількість \_\_\_\_\_

Назва та адреса торгуючої організації \_\_\_\_\_

Дата продажу \_\_\_\_\_ Підпис продавця \_\_\_\_\_

Штам або печать

Торгуючої організації

З умовами ЗГОДЕН:

ПОКУПЕЦЬ \_\_\_\_\_

(підпис)

Гарантійний термін – сім років (вісімдесят чотири місяці) з дати продажу кінцевому споживачу.

При пред'яві претензій к якості товару покупець надає наступні документи:

1. Заяву у довільній формі, в котрому указується:

- назва організації, ПІБ покупця, фактична адреса та контактний телефон;
- назва та адреса організації, що виконала монтаж;
- основні параметри системи, в котрій використовувався фітинг;
- короткий опис дефекту;

2. Документ, який доводить покупку виробу;

3. Акт гідравлічного випробування системи, в якій монтувався виріб;

4. Заповнений гарантійний талон який оформляється на сайті виробника «[raftec.ua](http://raftec.ua)».

Відмітка повернення або обміну товару: \_\_\_\_\_

Дата \_\_\_\_\_ р. Підпис: \_\_\_\_\_



# ТЕХНИЧЕСКИЙ ПАСПОРТ ИЗДЕЛИЯ

## Натяжные фитинг PEX

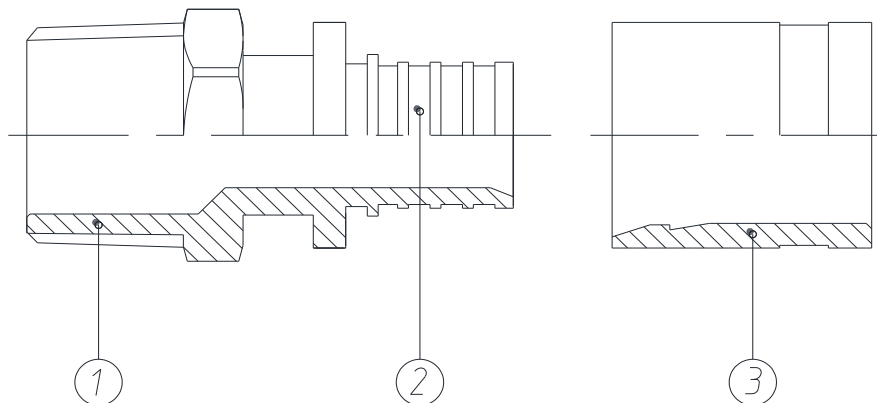
### 1. Назначение и область применения

Фитинги **Raftec** – латунные фитинги аксиального типа с подвижной гильзой (натяжной фитинги). Предназначены для соединения трубы **Raftec PEX-a** с кислородным барьером. Рекомендованы к применению в системах высокотемпературного и низкотемпературного отопления, охлаждения, горячего и холодного (питьевого) напорного водоснабжения.

### 2. Технические характеристики

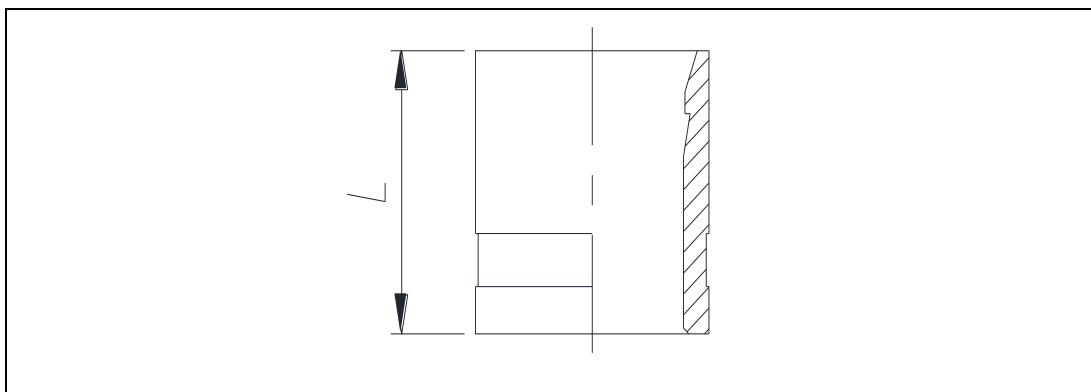
№	Характеристика	Значение			
		16	20	25	32
	Размеры (диаметр), мм.	16	20	25	32
1	Материал фитинга	Горячее прессованная латунь CW617N			
2	Максимальная рабочая температура теплоносителя, °C	90			
3	Рабочее давление, бар	10			
4	Средний полный срок службы, лет	50			

### 3. Конструкция и материалы



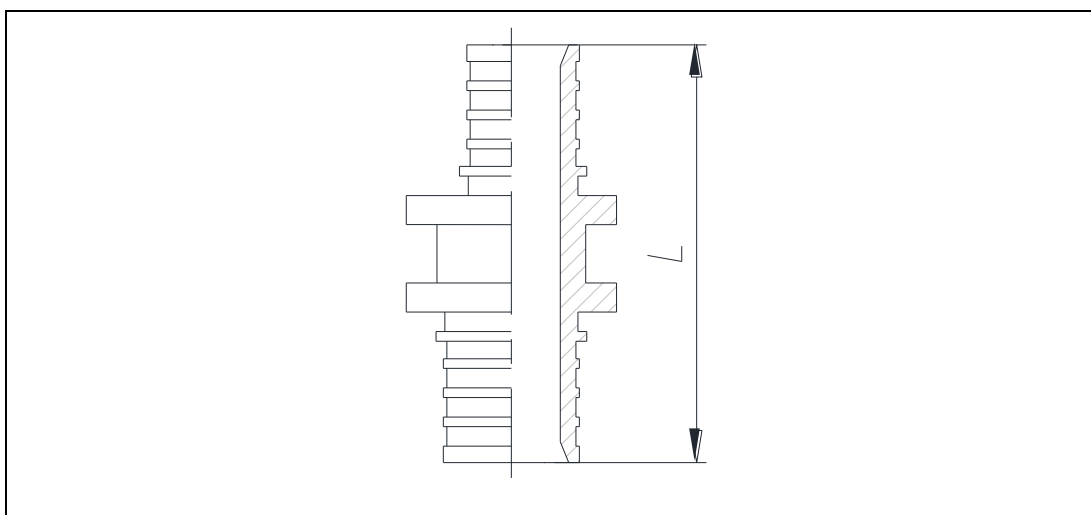
№	Наименование элемента	Материал	Марка материала согласно норм
1	Штуцер резьбовой	Горячее прессованная латунь	CW617N
2	Штуцер для присоединения трубы	Горячее прессованная латунь	CW617N
3	Гильза натяжная	Горячее прессованная латунь	CW617N

#### 4. Номенклатура и габаритные размеры



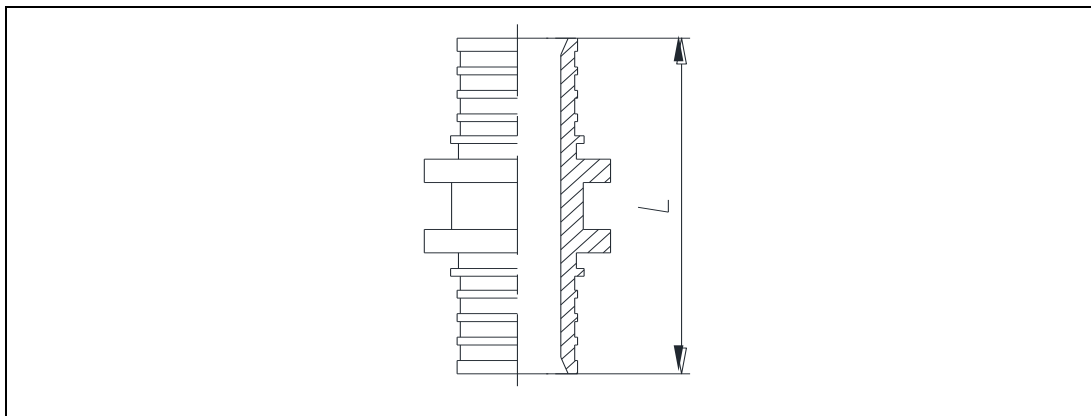
**Гильза натяжная**

Размер	Артикул	L, мм.	Вес, гр.
16	PG16	24	24
20	PG20	25	30
25	PG25	27	45
32	PG32	34	84



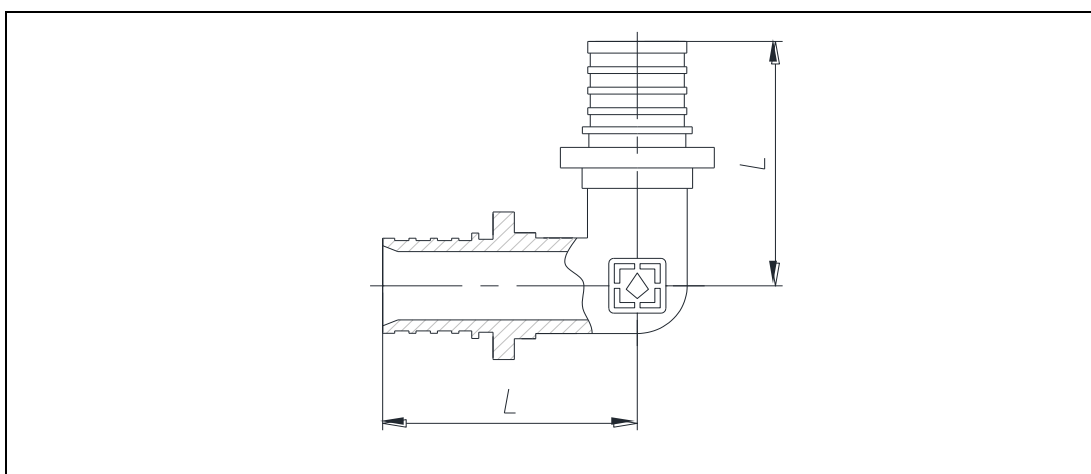
**Муфта натяжная редуцирующая**

Размер	Артикул	L, мм.	Вес, гр.
16x20	PS1620	47.5	45
20x25	PS2025	60	65
25x16	PS2516	55.5	62.5
25x32	PS2532	74	138



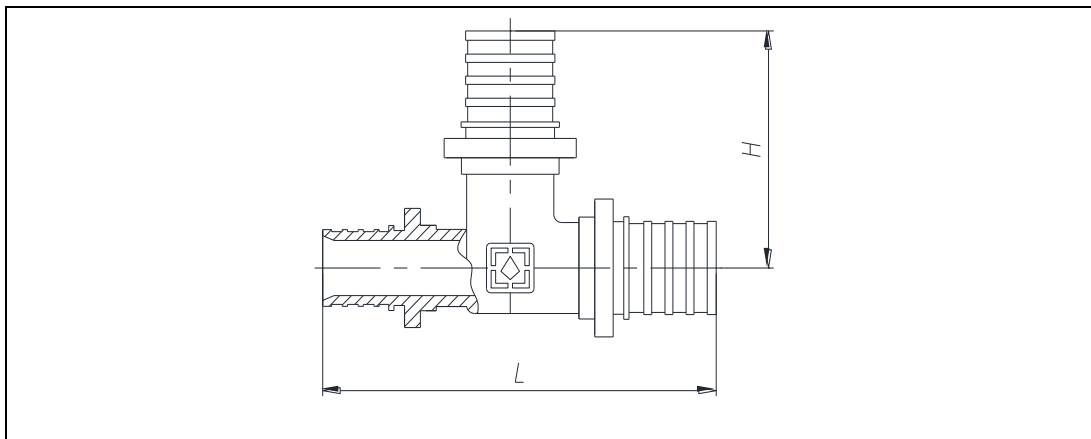
### Муфта натяжная равная

Размер	Артикул	L, мм.	Вес, гр.
16	PM1616	43	34
20	PM2020	52	56
25	PM2525	60	94
32	PM3232	80	178



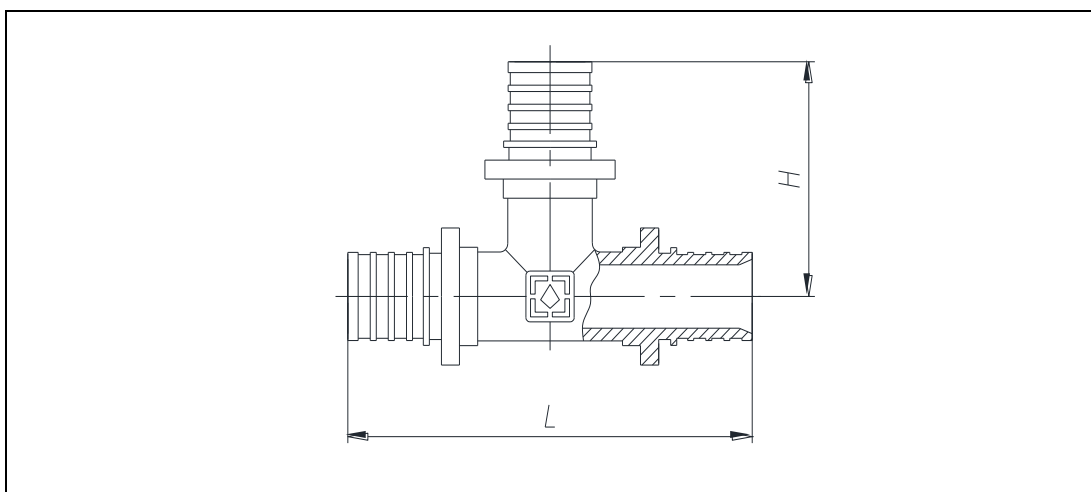
### Уголок натяжной

Размер	Артикул	L, мм.	Вес, гр.
16	PK1616	35.5	51
20	PK2020	42	85
25	PK2525	52.5	140
32	PK3232	64	268



### Тройник натяжной редуционный

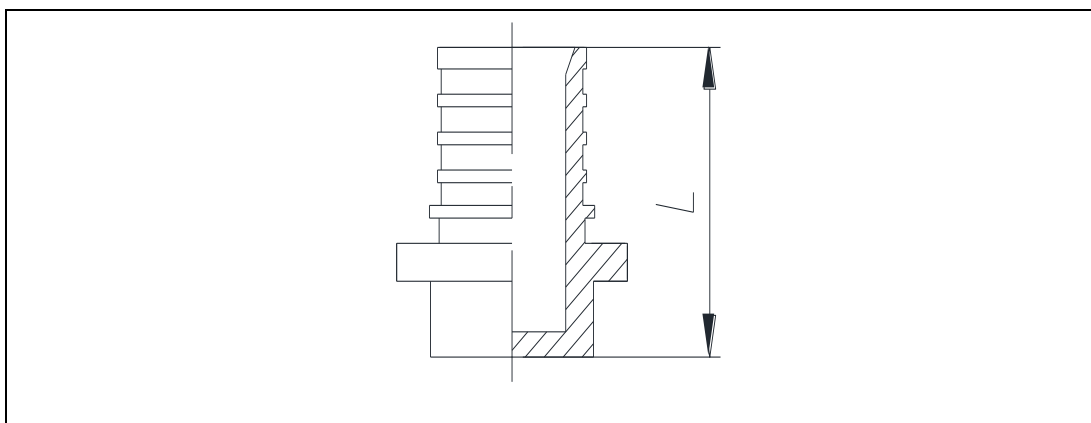
Размер	Артикул	L, мм.	H, мм.	Вес, гр.
16x20x16	PT162016	75	42	93
20x16x20	PT201620	80	37.5	103
20x20x16	PT202016	79.5	42	108
20x16x16	PT201616	75.5	37.5	92
25x25x16	PT252516	93	52.5	150
25x16x25	PT251625	96	40	155
25x20x25	PT252025	105	40	173
25x25x20	PT252520	97.5	52.5	180
25x16x16	PT251616	84	40	124
25x20x20	PT252020	92.5	45	153
20x25x20	PT202520	90	50	151
32x25x32	PT322532	118	57	302
32x32x25	PT323225	120	63	310
32x20x32	PT322032	113	49.5	279
32x25x20	PT322520	74	57	243



### Тройник натяжной равносторонний

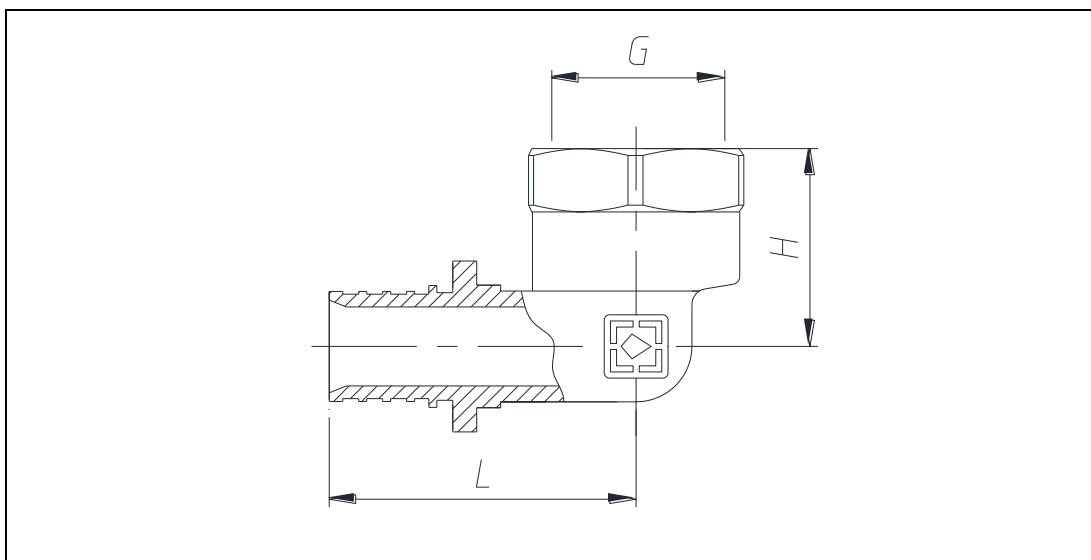
Размер	Артикул	L, мм.	H, мм.	Вес, гр.
16x16x16	PT16	71	35.5	73
20x20x20	PT20	84	42	111
25x25x25	PT25	105	52.5	202
32x32x32	PT32	128	64	377





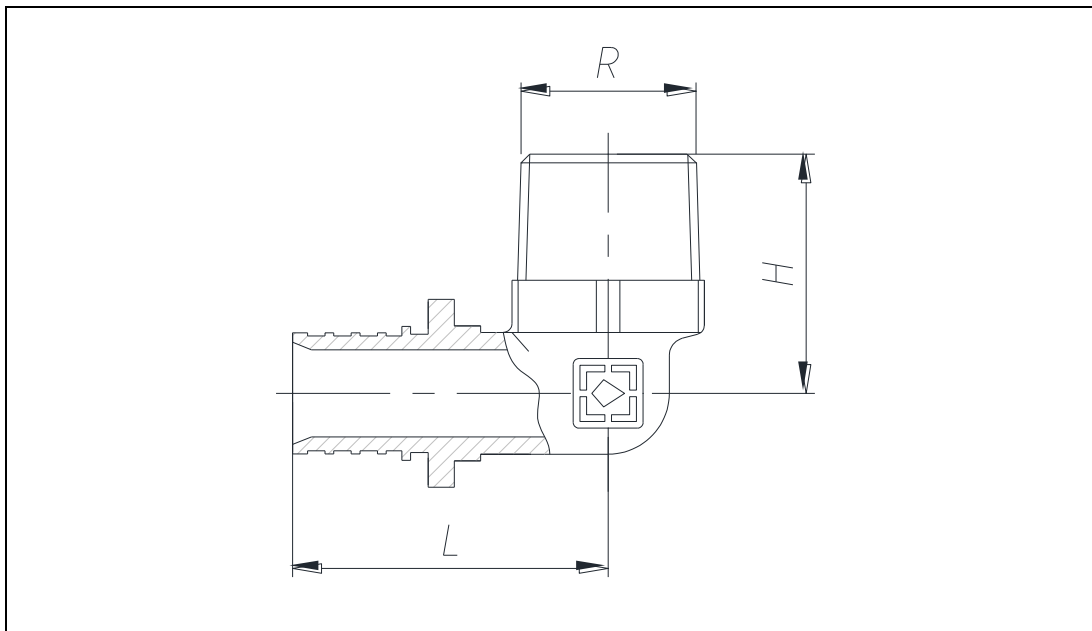
### Заглушка натяжная

Размер	Артикул	L, мм.	Вес, гр.
16	PZ16	24.5	22
20	PZ20	29	34



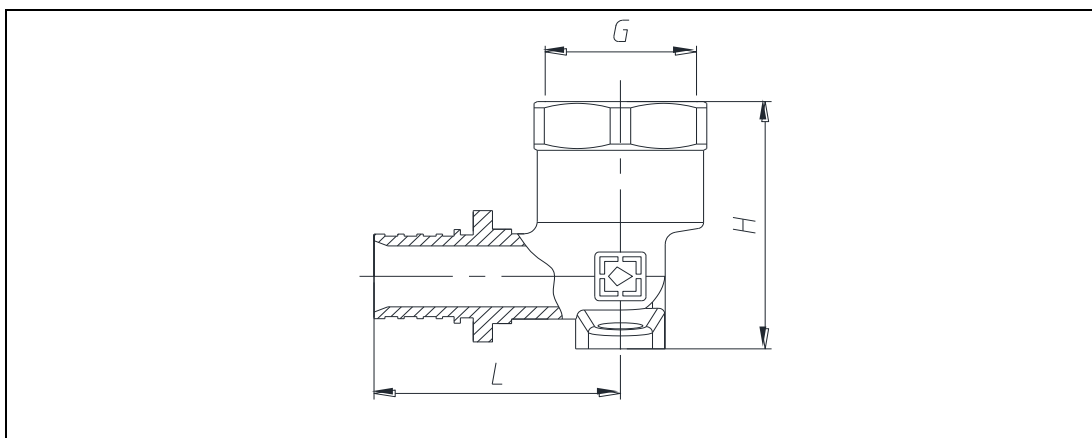
### Уголок натяжной з внутренней резьбой

Размер	Артикул	G	L, мм.	H, мм.	Вес, гр.
16×1/2"	PKV1601	1/2"	38.5	25	64
16×3/4"	PKV1602	3/4"	41	26	107
20×1/2"	PKV2001	1/2"	43	26	83
20×3/4"	PKV2002	3/4"	45.5	26.5	103
25×3/4"	PKV2502	3/4"	53	26.5	133
32×1"	PKV3203	1"	63.5	33.5	303



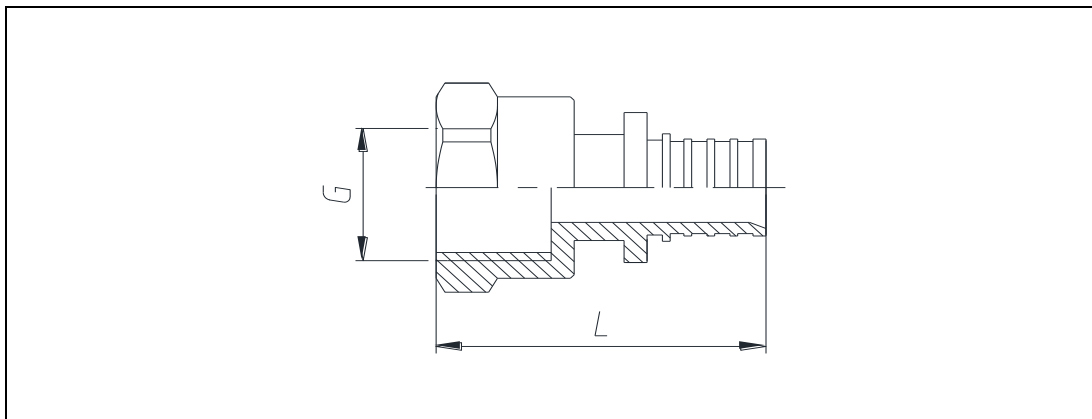
### Уголок натяжной с наружной резьбой

Размер	Артикул	R	L, мм.	H, мм.	Вес, гр.
16×1/2"	PKN1601	1/2"	36	28	58
20×1/2"	PKN2001	1/2"	40.5	29	78
20×3/4"	PKN2002	3/4"	43.5	30	95
25×3/4"	PKN2502	3/4"	51.5	32.5	129
32×1"	PKN3203	1"	61.5	38	292



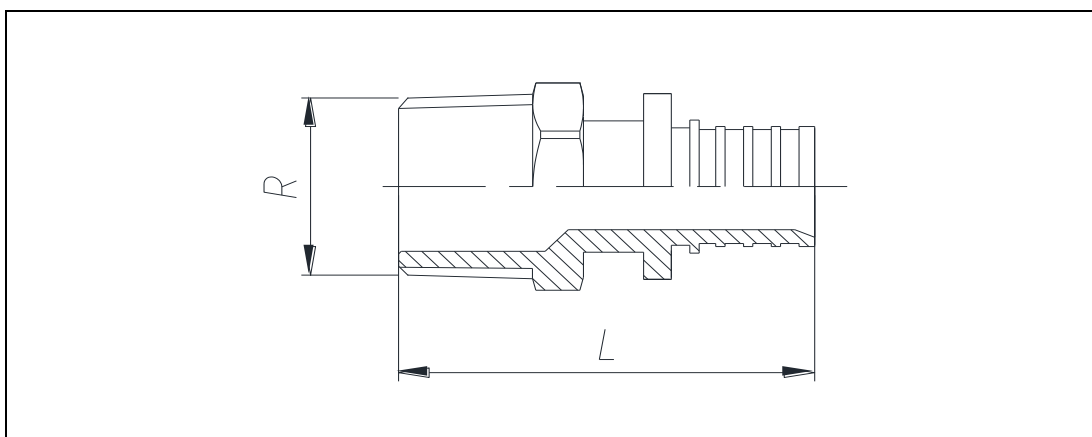
### Уголок натяжной установочный с внутренней резьбой

Размер	Артикул	G	L, мм.	H, мм.	Вес, гр.
16×1/2"	PVV1601	1/2"	38.5	29	92
20×1/2"	PVV2001	1/2"	43	27.5	109
20×3/4"	PVV2002	3/4"	38.5	29	128



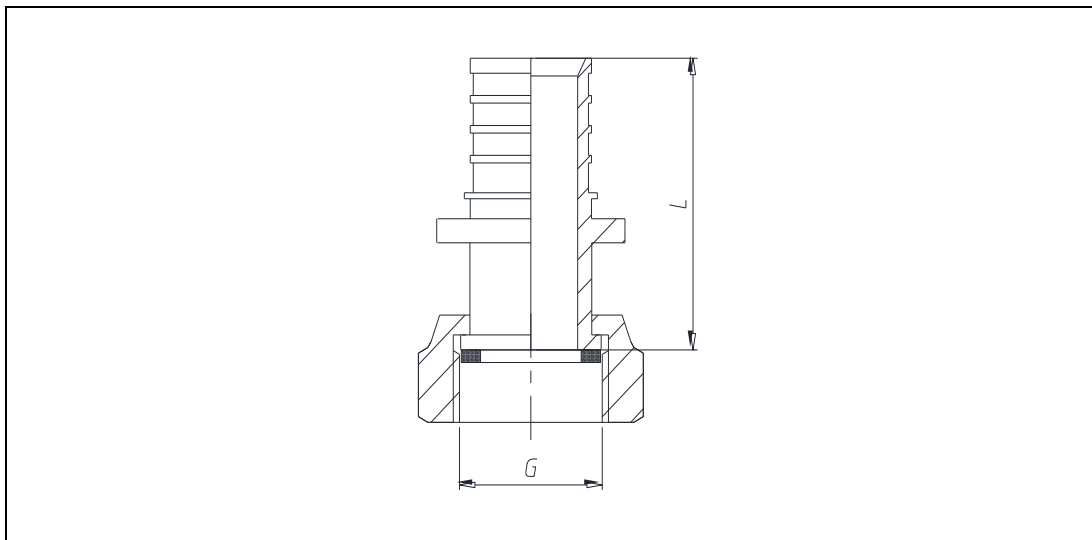
### Муфта натяжная с внутренней резьбой

Размер	Артикул	G	L, мм.	Вес, гр.
16×1/2"	PSV1601	1/2"	42.5	59
20×1/2"	PSV2001	1/2"	46.5	69
20×3/4"	PSV2002	3/4"	48	84
25×1/2"	PSV2501	1/2"	54.5	83
25×3/4"	PSV2502	3/4"	55.5	107
25×1"	PSV2503	1"	55.5	155
32×1"	PSV3203	1"	69	210



### Муфта натяжная с наружной резьбой

Размер	Артикул	R	L, мм.	Вес, гр.
16×1/2"	PSN1601	1/2"	45.5	50
16×3/4"	PSN1602	3/4"	45.5	71
20×1/2"	PSN2001	1/2"	50	62
20×3/4"	PSN2002	3/4"	51.5	80
25×1/2"	PSN2501	1/2"	57.5	82
25×3/4"	PSN2502	3/4"	59.5	101
25×1"	PSN2503	1"	60.5	160
32×1"	PSN3203	1"	69	218



**Муфта натяжная з накладной гайкой**

Размер	Артикул	G	L, мм.	Вес, гр.
16×1/2"	PNG1601	16×1/2"	32.5	61
16×3/4"	PNG1602	16×3/4"	29	80
20×1/2"	PNG2001	20×1/2"	37.5	67
20×3/4"	PNG2002	20×3/4"	39	82

### 5. Указания по монтажу

Температура во время монтажа системы **Raftec** должна быть выше  $-15^{\circ}\text{C}$ , рекомендуемый диапазон температур при монтаже от  $5^{\circ}\text{C}$  до  $25^{\circ}\text{C}$ . Для монтажа рекомендуем использовать специализированный инструмент **Raftec** серии - **RAF16202532**.

Установка фитинга:

1. Отрезать трубу перпендикулярно ее оси.
2. Надеть гильзу **Raftec** на трубу фаской в сторону присоединяемого фитинга.
3. Вставить в трубу до упора расширитель с расширительной насадкой **Raftec** требуемого диаметра. Расширение произвести за три цикла (труба при этом проворачивается вокруг своей оси на  $10^{\circ}$  –  $45^{\circ}$  градусов).
4. Вставить штуцер фитинга в трубу до предпоследнего буртика.
5. Запрессовать гильзу на фитинг с помощью пресса **Raftec** соответствующими диаметру трубы пресснасадками.
7. По окончании монтажа системы выполнить опрессовку системы испытательным давлением.

Соединение с натяжной гильзой является неразъемным, поэтому согласно ДБН В.2.5-67-2013 может быть забетонированы в пол или оштукатуренных в стену без установки лючков или других способов инспекции.

#### **Внимание! Требования к скрытому монтажу:**

1. При скрытом монтаже фитинг и трубу необходимо использовать защитные кожухи, фитинги обязательно изолировать от контакта со строительными растворами для предотвращения коррозии, в проектной документации обозначить места расположения фитингов скрытого монтажа.
2. При пересечении двух трубопроводов запрещается наложение фитингов на фитинг, разрешается сечение только труба на трубу, труба на фитинг.
3. Подключение трубы к центральному отводу тройника и соединения трубы на угольнике должны происходить под углом  $90$  градусов.
4. Не допускать образования льда внутри трубы для предотвращения повреждений.

5. Установка должна выполняться квалифицированным и компетентным персоналом.
6. Фитинги должны эксплуатироваться при условиях, указанных в таблицах указанных в разделе №2 «технические характеристики».

## **6. Хранение и транспортировка**

1. Фитинги должны храниться в упаковке предприятия - изготовителя по условиям хранения 3 по ГОСТ 15150-69.
2. Транспортировка кранов должно выполняться в соответствии с требованиями 5 по ГОСТ 15150-69.т.д.

## **7. Утилизация**

1. Утилизация изделия (переплавка, захоронение, перепродажа) в порядке, установленном Законом Украины от 1992 № 50, ст. 678, (в редакции N 2556 - III (2556-14) от 21.06.2001, N 48, ст.252 "Об охране атмосферного воздуха" (с изменениями от 14 07. 2016), от 1998 № 36-37, 242 "Об отходах" (с изменениями от 09.04.2015), от 1991 № 41, ст.546 "Об охране окружающей среды" (с изменениями от 04.10.2016), а также другими нормами, актами, правилам, распоряжению и т.д.

## **8. Гарантийные обязательства**

1. Изготовитель гарантирует соответствие изделий требованиям безопасности, при условии соблюдения потребителем правил использования, транспортировки, хранения, монтажа и эксплуатации.
2. Гарантия распространяется на все дефекты, возникшие по вине завода производителя.
3. Гарантия не распространяется на дефекты, возникшие в случаях:
  - нарушение паспортных режимов транспортировки, хранения, монтажа, эксплуатации и обслуживания изделия;
  - неправильной транспортировки и погрузочно-разгрузочных работ;
  - наличия следов воздействия веществ, агрессивных к материалам изделия;
  - наличие повреждений, вызванных пожаром, стихией, форс-мажорными обстоятельствами;
  - наличие повреждений, вызванных неверными действиями потребителя;
  - наличия следов постороннего вмешательства в конструкцию изделия.
4. Производитель оставляет за собой право вносить в конструкцию изделия изменения, не влияющие на заявленные технические характеристики.

## **9. Условия гарантийного обслуживания**

1. Претензии к качеству товара могут быть предъявлены в течении гарантийного срока.
2. Неисправные изделия в течение гарантийного срока ремонтируются или обмениваются на новые бесплатно. Решение о замене или ремонт изделия принимает сервисный центр. Замена изделия или его часть, полученные в результате ремонта, переходят в собственность сервисного центра.
3. Расходы, связанные с демонтажем, монтажом и транспортировкой неисправного изделия в период гарантийного срока Покупателю не возмещаются.
4. В случаях необоснованности претензии, затраты на диагностику и экспертизу оплачиваются Покупателем.
5. Изделия принимают на гарантийный ремонт (а также при возврате) полностью укомплектованными.

**ГАРАНТИЙНЫЙ ТАЛОН № \_\_\_\_\_**

Наименование товара \_\_\_\_\_

Марка, артикул, типоразмер \_\_\_\_\_

Количество \_\_\_\_\_

Название и адрес торгующей организации \_\_\_\_\_

Дата продажи \_\_\_\_\_ Подпись продавца \_\_\_\_\_

Штамп или печать

Торгующей организации

С условиями

СОГЛАСЕН:

Покупатель \_\_\_\_\_

(подпись)

Гарантийный срок - семь лет (восемьдесят четыре месяца) с даты продажи конечному потребителю.

При предъявлении претензий к качеству товара покупатель предоставляет следующие документы:

1. Заявление в произвольной форме, в котором указывается:

- название организации, ФИО покупателя, фактический адрес и контактный телефон;
- название и адрес организации, совершавшей монтаж;
- основные параметры системы, в которой использовался фитинг;
- краткое описание дефекта;

2. Документ, доказывающий покупку изделия;

3. Акт гидравлического испытания системы, в которой монтировался изделие;

4. Заполненный гарантийный талон который оформляется на сайте производителя «**raftec.ua**».

Отметка возврата или обмена товара: \_\_\_\_\_

Дата \_\_\_\_\_ г. Подпись: \_\_\_\_\_