

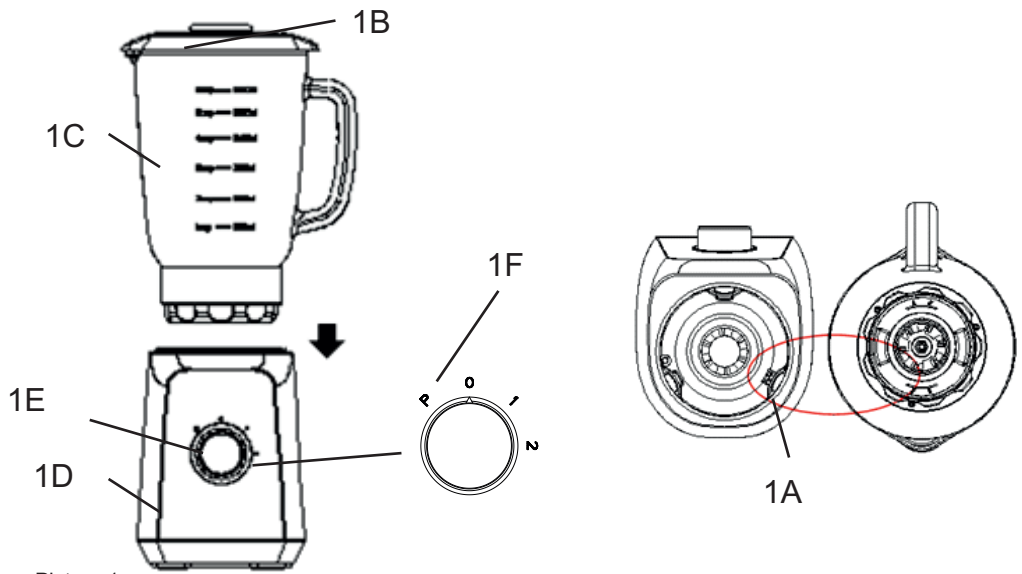
ADLER

EUROPE

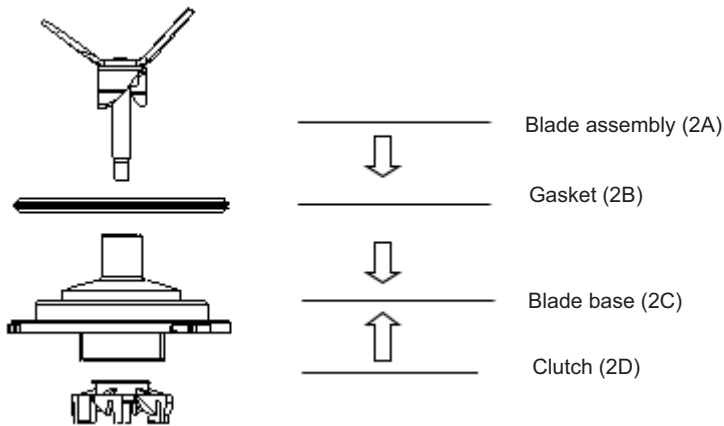


AD 4076

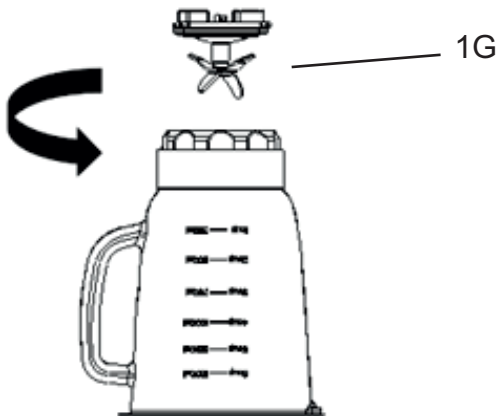
- | | |
|--------------------------------------|-------------------------------------|
| (GB) user manual - 3 | (BIH) upute za rad - 25 |
| (D) bedienungsanweisung - 4 | (H) felhasználói kézikönyv - 27 |
| (F) mode d'emploi - 7 | (FIN) käyttöopas - 35 |
| (E) manual de uso - 10 | (NL) handleiding - 52 |
| (P) manual de serviço - 12 | (HR) upute za uporabu - 57 |
| (LT) naudojimo instrukcija - 15 | (RUS) инструкция обслуживания - 33 |
| (LV) lietošanas instrukcija - 17 | (SLO) navodila za uporabo - 21 |
| (EST) kasutusjuhend - 19 | (I) istruzioni per l'uso - 55 |
| (CZ) návod k obsluze - 29 | (DK) brugsanvisning - 45 |
| (RO) Instrucțiunea de deservire - 23 | (UA) інструкція з експлуатації - 47 |
| (GR) οδηγίες χρήσεως - 50 | (SR) korisničko uputstvo - 42 |
| (SK) použivateľská príručka - 40 | (S) instruktionsbok - 38 |
| (MK) упатство за корисникот - 31 | (PL) instrukcja obsługi - 67 |
| (AR) دليل التعليمات - 61 | (BG) Инструкция за употреба - 63 |



Picture 1



Picture 2



Picture 3

SAFETY CONDITIONS
IMPORTANT INSTRUCTIONS ON SAFETY OF USE
PLEASE READ CAREFULLY AND KEEP FOR FUTURE REFERENCE

The warranty conditions are different, if the device is used for commercial purpose.

1. Before using the product please read carefully and always comply with the following instructions. The manufacturer is not responsible for any damages due to any misuse.
2. The product is only to be used indoors. Do not use the product for any purpose that is not compatible with its application.
3. The applicable voltage is 220-240 V, ~50/60Hz. For safety reasons it is not appropriate to connect multiple devices to one power outlet.
4. Please be cautious when using around children. Do not let the children to play with the product. Do not let children or people who do not know the device to use it without supervision.
5. **WARNING:** This device may be used by children over 8 years of age and persons with reduced physical, sensory or mental capabilities, or persons without experience or knowledge of the device, only under the supervision of a person responsible for their safety, or if they were instructed on the safe use of the device and are aware of the dangers associated with its operation. Children should not play with the device. Cleaning and maintenance of the device should not be carried out by children, unless they are over 8 years of age and these activities are carried out under supervision.
6. After you are finished using the product always remember to gently remove the plug from the power outlet holding the outlet with your hand. Never pull the power cable!!!
7. Never leave the product connected to the power source without supervision. Even when use is interrupted for a short time, turn it off from the network, unplug the power.
8. Never put the power cable, the plug or the whole device into the water. Never expose the product to the atmospheric conditions such as direct sun light or rain, etc.. Never use the product in humid conditions.
9. Periodically check the power cable condition. If the power cable is damaged the product should be turned to a professional service location to be replaced in order to avoid hazardous situations.
10. Never use the product with a damaged power cable or if it was dropped or damaged in any other way or if it does not work properly. Do not try to repair the defected product yourself because it can lead to electric shock. Always turn the damaged device to a professional service location in order to repair it. All the repairs can be done only by authorized service professionals. The repair that was done incorrectly can cause hazardous situations for the user.
11. Never put the product on or close to the hot or warm surfaces or the kitchen appliances like the electric oven or gas burner.
12. Never use the product close to combustibles.
13. Do not let cord hang over edge of counter.
14. Do not immerse the motor unit in water.
15. Always use both hands to carry or move the device. Always remove the cord from the plug prior to carrying or moving the device.

16. Do not insert fingers or any other objects into blender's cup when the blender is on.
17. In order to avoid injuries handle the blades carefully.
18. Watch out for long hair, scarves, neckties hanging above the cup and operating components of device.
19. For safety reasons use only original accessories and spare parts intended for particular blender type, available at authorised service centre.
20. Handle the blades with extreme care while disassembling accessories. The blades can cause cuts.
21. Do not wash any blender parts in dishwashers.
22. Change the accessories only when the device is switched off. Disconnect the device from the power.
23. Do not put any products other than food and liquids in the blender cup. Do not put hot products in the cup.
24. The device is not suitable for whipping egg whites, kneading dough or grinding meat. Don't use aggressive detergents to clean the housing, as it may remove the informational graphic symbols such as: scale, signs, safety marks, etc.
25. Do not start the empty mixing cup, without product inside.
26. **MAXIMUM PERIOD OF CONTINUOUS BLENDER OPERATION IS 3 MINUTES.** After 3 minutes of continuous operation stop the device and wait couple of minutes before restarting.

DEVICE DESCRIPTION

1A – Interlock switch	1B – Lid	1C – Jug	1D – Main body
1E – Speed adjustment knob	1F – Pulse	1G – Blade base	

DEVICE OPERATION

Before first use:

1. Remove all stickers from the housing, jug and cover of the blender.
2. Wash the jug and the lid in warm water with washing-up liquid, rinse thoroughly, dry the inside and outside of the jug.

ASSEMBLY / DISASSEMBLY

1. Place the blade assembly (2A) and gasket (2B) on the blade base (2C) and next add the clutch (2D) from the bottom, then screw together all parts tightly by turning in the left side until it is firmly in place (Picture 2).
2. Place the jug upside down on a flat, stable surface, and then place the already assembled blade base (1G) to jug by turning it in the left side until it is firmly in place (Picture 3).
3. Disassemble in reverse order in relation to assembly.

USEAGE:

1. Put the blender main body (1D) on stable, level surface.
2. Make sure the speed adjustment knob (1E) is set to the OFF position.
Knob marking: P – Pulse 0 – OFF 1 – Slower speed 2 – Faster speed
3. Place the jug (1C) on main body (1D), the interlock switch (1A) will reach correct position to operate. (Picture 1)
4. Remove lid (1B) from the blender jug (1C), put in the ingredients to be mixed. In order to avoid overflow, the level of ingredients in the jug should not exceed $\frac{3}{4}$ of jug's height. Close the lid.
5. Connect the power plug to the power outlet.
6. Turn the device on by pressing Pulse button or by rotating speed adjustment knob (1E) to slower speed or faster speed.

NOTICE: During mixing always hold the jug (1C) with hand.

7. After the mixed products have proper consistence, turn the device off by rotating speed adjustment knob (1E) to off position. Wait until the blades stop. Remove the power plug from the power outlet. Remove the lid.

NOTICE: Do not allow continuous operation of blender for longer than 3 minutes.

NOTICE: The pulsation operation mode, when the Pulse setting is switched, is used for a momentary mixing with maximum speed.

CLEANING AND MAINTENANCE

Make sure that the device is disconnected from the power.

1. Disassemble the jug (1C) from the blade base (1G), next disassemble all parts shown on Picture 2 in reverse order in relation to assembly.
2. Wash the jug, lid and parts shown on Picture 2 in water with washing-up liquid. Rinse thoroughly and dry all parts.

2. Clean the main body (1D) with moist cloth, and then wipe dry.

NOTICE: Don't immerse blender body in water or other liquids.

NOTICE: Do not wash any blender parts in dishwashers.

TECHNICAL DATA

Power: 500W Max. Power: 1000W

Voltage: 220-240V~50/60Hz

Class: II



To protect your environment: please separate carton boxes and plastic bags and dispose them in corresponding waste bins. Used appliance should be delivered to the dedicated collecting points due to hazardous components, which may affect the environment. Do not dispose this appliance in the common waste bin.

DEUTSCH

ALLGEMEINE SICHERHEITSVORSCHRIFTEN

LESEN SIE AUFMERKSAM WICHTIGE ANWEISUNGEN BEZÜGLICH DER SICHERHEIT DER BENUTZUNG BEWAHREN SIE DIESE FÜR DIE ZUKUNFT AUF

Bei Verwendung des Gerätes zu gewerblichen Zwecken werden die Garantiebedingungen geändert.

1. Vor dem ersten Gebrauch, die Bedienungsanleitung lesen und die dort angegebenen Hinweise beachten. Der Produzent trägt keine Verantwortung für Schäden, die aufgrund von bestimmungswidriger Nutzung oder unsachgemäßer Bedienung entstanden sind.
2. Das Gerät ausschließlich an die Steckdose 220-240 V - 50/60 Hz anschließen. Es darf nicht zu anderen, bestimmungswidrigen Zwecken benutzt werden.
3. Wegen Vorsichtsmaßnahmen, sollten keine weiteren Geräte an den gleichen Stromkreis angeschlossen werden.
4. Falls sich Kinder in der Nähe befinden, sollte bei der Nutzung des Gerätes spezielle Vorsicht bewahrt werden. Dieses Gerät ist nicht zum Spielen für Kinder, sowie für Erwachsene, die sich mit der Bedienungsanleitung nicht vertraut gemacht haben, geeignet.
5. **WARNHINWEIS:** Dieses Gerät kann von Kindern im Alter von über 8 Jahren sowie von Personen von einer beschränkten körperlichen, sensorischen, psychischen Fähigkeit oder von Personen, die keine Erfahrung oder kein Kenntnisse von dem Gerät haben, nur dann genutzt werden, wenn die Nutzung unter Aufsicht einer Person, welche die Verantwortung für deren Sicherheit trägt, stattfindet oder diesen Personen Ratschläge bezüglich der sicheren Benutzung des Geräts erteilt wurden und sie sich den mit seiner Benutzung verbundenen Gefahren bewusst sind. Kinder dürfen nicht mit dem Gerät spielen. Die Reinigung und die Unterhaltung des Geräts dürfen nicht von Kindern durchgeführt werden, es sei denn, dass diese Kinder im Alter von über 8 Jahren sind und diese Tätigkeiten unter Aufsicht durchgeführt werden.
6. Nach der Benutzung, den Stecker aus der Steckdose ziehen und dabei die Steckdose mit der Hand festhalten. **NIEMALS** am Kabel ziehen.
7. Das Gerät nicht unbeaufsichtigt an der Steckdose angeschlossen lassen.
8. Das Kabel, die Buchse, sowie das ganze Gerät nicht in Wasser oder andere Flüssigkeiten tauchen. Das Gerät vor Regen, Sonne usw. und vor Feuchtigkeit (z.B. im Badezimmer oder Campingwagen) schützen.
9. Regelmäßig das Kabel prüfen. Falls das Kabel beschädigt ist, sollte es in einem spezialisierten Service ausgetauscht werden, um ev. Gefährdung zu vermeiden. Das Gerät

vor Regen, Sonne usw. und vor Feuchtigkeit (z.B. im Badezimmer oder Campingwagen) schützen.

10. Falls das Kabel oder ein anderer Teil des Gerätes beschädigt oder das Gerät fallen gelassen wurde oder nicht ordnungsgemäß arbeitet, sollte es nicht benutzt werden. Das Gerät darf nicht durch unbefugte Personen repariert werden, da die Gefahr eines Stromstoßes besteht. Ein beschädigtes Gerät in einem spezialisierten Service zur Kontrolle oder Reparatur abgeben. Jegliche Reparaturen dürfen nur durch einen spezialisierten Service vorgenommen werden. Eine nicht korrekt ausgeführte Reparatur kann das Leben des Benutzers gefährden.

11. Das Gerät auf eine kühle, gerade Fläche, entfernt von wärmeausstrahlenden Geräten, wie: Elektroherd, Gasherd, usw. stellen.

12. Das Gerät nicht in der Nähe von leicht entzündlichen Materialien benutzen.

13. Lassen Sie das Gerät oder den Adapter nicht unbeaufsichtigt, wenn es an das Stromnetz angeschlossen ist.

14. Es wird empfohlen, für zusätzlichen Schutz den Fehlerstromschutzschalter (RCD), dessen Bemessungsdifferenzstrom 30 mA nicht übersteigt, zu installieren. In diesem Bereich wenden Sie sich an einen Fachelektriker.

15. Den Antriebsteil ist unbedingt trocken zu halten.

16. Legen Sie bitte Finger und andere Gegenstände in den Becher Blender nicht hinein, wenn das Gerät eingeschaltet ist.

17. Gehen Sie vorsichtig mit Schneiden um, um Verletzungen zu vermeiden.

18. Achten Sie bitte darauf, dass keine langen Haare, Schale, Krawatten usw. über dem Becher und den in Betrieb gesetzten Bestandteilen des Gerätes herunterhängen.

19. Aus Sicherheitsgründen verwenden Sie nur Originalzubehör und -ersatzteile, die an jeweiliges Model von Blender angepasst sind und durch einen autorisierten Service verkauft werden.

20. Beim Auspacken vom Zubehör gehen Sie vorsichtig mit Schneiden um: Anderenfalls können Sie sich verletzen.

21. Bitte keine Bestandteile von Blender in der Spülmaschine waschen.

22. Das Zubehör wechseln Sie nur dann, wenn das Gerät ausgeschaltet ist. Schalten Sie das Gerät vom Stromnetz ab.

23. Legen Sie in den Becher Blender keine anderen Produkte als Lebensmittel und Getränke hinein.

24. Das Gerät ist nicht geeignet für Eierschlagen, Anrühren von Teig und Fleischzerkleinerung. Zum Waschen vom Gehäuse verwenden Sie keine aggressiven Detergens, damit die angegebenen graphischen Informationssymbole wie: Skala, Kennzeichnungen, Warnzeichen usw. nicht entfernt werden.

25. Setzen Sie den Mixerbecher „trocken“ - ohne Produkte nicht in Betrieb.

26. **MAXIMALE UNUNTERBROCHENE BETRIEBSZEIT VON BLENDER BETRÄGT 3 MINUTEN.** Nach 3 Minuten einer ununterbrochenen Betriebszeit warten Sie bitte einige ab, bevor das Gerät wieder in Betrieb gesetzt wird.

GERÄTEBESCHREIBUNG

1A - Verriegelungsschalter
1E - Geschwindigkeitsregler

1B - Deckel
1F - Pulse

1C - Kanne
1G - Bladesockel

1D - Hauptgehäuse

GERÄTEBETRIEB

Vor dem ersten Gebrauch:

1. Entfernen Sie alle Aufkleber vom Gehäuse, vom Krug und vom Deckel des Mixers.
2. Waschen Sie die Kanne und den Deckel in warmem Wasser mit Spülmittel, spülen Sie sie gründlich aus und trocknen Sie die Innenseite und Außenseite der Kanne.

MONTAGE / DEMONTAGE

1. Setzen Sie die Klingeneinheit (2A) und die Dichtung (2B) auf die Klingenbasis (2C) und fügen Sie als Nächstes die Kupplung (2D) von unten hinzu. Verschrauben Sie dann alle Teile durch Drehen auf der linken Seite fest, bis sie fest sitzt platzieren (Bild 2).
2. Stellen Sie die Kanne mit der Oberseite nach unten auf eine flache, stabile Oberfläche und platzieren Sie die bereits montierte Klingenbasis (1G) durch Drehen auf der linken Seite, bis sie fest sitzt (Bild 3).
3. Demontieren Sie die Montage in umgekehrter Reihenfolge.

NUTZUNG:

1. Stellen Sie den Mixer-Hauptkörper (1D) auf eine stabile, ebene Oberfläche.
2. Stellen Sie sicher, dass der Geschwindigkeitseinstellknopf (1E) auf OFF steht.
Knopfmarkierung: P - Pulse 0 - OFF 1 - Langsamere Geschwindigkeit 2 - Schnellere Geschwindigkeit
3. Stellen Sie die Kanne (1C) auf das Hauptgehäuse (1D). Der Verriegelungsschalter (1A) erreicht die korrekte Position, um zu funktionieren. (Bild 1)
4. Entfernen Sie den Deckel (1B) vom Mixbehälter (1C) und geben Sie die zu mischenden Zutaten ein. Um ein Überlaufen zu vermeiden, sollte der Anteil der Zutaten in der Kanne $\frac{3}{4}$ der Kanne nicht überschreiten. Mach den Deckel zu.
5. Verbinden Sie den Netzstecker mit der Steckdose.
6. Schalten Sie das Gerät ein, indem Sie die Pulse-Taste drücken oder den Geschwindigkeitseinstellknopf (1E) auf eine niedrigere oder höhere Geschwindigkeit drehen.

HINWEIS: Halten Sie die Kanne (1C) während des Mischens immer mit der Hand fest.

7. Sobald das Mischprodukt die richtige Konsistenz hat, schalten Sie das Gerät aus, indem Sie den Geschwindigkeitseinstellknopf (1E) in die Position Aus drehen. Warten Sie, bis die Klingen stehen bleiben. Ziehen Sie den Netzstecker aus der Steckdose. Deckel abnehmen.
- HINWEIS: Lassen Sie den Mixer nicht länger als 3 Minuten ununterbrochen laufen.

HINWEIS: Die Pulsationsbetriebsart wird beim Umschalten der Impulseinstellung für ein kurzzeitiges Mischen mit maximaler Geschwindigkeit verwendet.

REINIGUNG UND INSTANDHALTUNG

Stellen Sie sicher, dass das Gerät von der Stromversorgung getrennt ist.

1. Demontieren Sie die Kanne (1C) vom Messersockel (1G) und zerlegen Sie anschließend alle in Abbildung 2 gezeigten Teile in umgekehrter Reihenfolge.
 2. Waschen Sie die Kanne, den Deckel und die in Abbildung 2 gezeigten Teile in Wasser mit Spülmittel. Spülen Sie die Teile gründlich ab und trocknen Sie sie ab.
2. Reinigen Sie den Hauptkörper (1D) mit einem feuchten Tuch und wischen Sie ihn anschließend trocken.
- HINWEIS: Tauchen Sie den Mixer nicht in Wasser oder andere Flüssigkeiten.
- HINWEIS: Waschen Sie keine Mixer-Teile in Geschirrspülern.

TECHNISCHE DATEN

Leistung: 500W max. Leistung: 1000W

Spannung: 220-240 V ~ 50/60 Hz

Klasse: II



Den Pappkarton im Altpapier entsorgen. Polyäthylenbeutel (PE) in dem Behälter für Kunststoff entsorgen. Das abgenutzte Gerät zum Recycling zu einer offiziellen Sammelstelle bringen, da es gefährliche Substanzen enthält, die die Umwelt gefährden können. Das Gerät sollte in einer Form abgegeben werden, die eine weitere Nutzung unmöglich macht. Wenn es Batterien enthält, sollten diese rausgenommen und separat an einer Sammelstelle abgegeben werden. Das Gerät darf nicht in den Hausmüll rausgeworfen werden!!

FRANÇAIS

CONSIGNES DE SECURITE

INSTRUCTIONS IMPORTANTES CONCERNANT LA SECURITE D'UTILISATION LISEZ-LES ATTENTIVEMENT ET CONSERVEZ-LES POUR L'AVENIR

The warranty conditions are different, if the device is used for commercial purpose.

En cas d'utilisation dans des buts commerciaux, les conditions de garantie changent.

1. Lisez ce mode d'emploi avant la première utilisation et suivez les conseils d'utilisation.

Le fabricant n'est pas responsable des dégâts occasionnés par toute utilisation pour laquelle l'appareil n'est pas destiné ou en cas d'usage non conforme aux règles d'utilisation.

2. L'appareil est destiné à un usage domestique. Ne pas l'utiliser à d'autres fins que celles pour lesquelles il a été prévu.

3. L'appareil se branche uniquement à une prise 220-240 V ~ 50/60 Hz. Afin d'augmenter la

sécurité de l'utilisation, il ne faut pas brancher plusieurs appareils électriques sur le même circuit électrique.

4. Lors de l'utilisation de l'appareil, il faut être particulièrement prudent s'il y a des enfants à proximité. Ne pas laisser les enfants jouer avec l'appareil. N'autoriser l'utilisation de l'appareil ni aux enfants ni aux personnes ne connaissant pas ce produit.

5. **AVERTISSEMENT** : Cet appareil peut être utilisé par les enfants de plus de 8 ans et par des personnes dont les capacités physiques, sensorielles ou mentales sont réduites ou par des personnes n'ayant pas d'expérience ou de connaissance de cet appareil Si cela s'effectue sous surveillance d'une personne responsable de la sécurité ou qu'ils ont reçu des instructions concernant une utilisation sûre de l'appareil et qu'ils sont conscients des risques afférents à son utilisation. Les enfants de doivent pas jouer avec l'appareil. Le nettoyage et l'entretien de l'appareil ne doivent pas être effectués par les enfants sauf s'ils ont plus de 8 ans et que ces activités sont surveillées.

6. Après chaque utilisation, débrancher la fiche d'alimentation de la prise de courant, en maintenant la prise avec la main. Ne pas tirer sur le cordon d'alimentation.

7. Ne pas laisser l'appareil branché à la prise sans surveillance.

8. Ne pas tremper le cordon, la fiche ou l'appareil entier dans l'eau ou dans tout autre liquide. Ne pas exposer l'appareil à des conditions atmosphériques (pluie, soleil etc.). Ne pas l'utiliser non plus dans des conditions d'humidité élevée (salle de bain, mobile-homes humides).

9. Vérifier périodiquement l'état du cordon d'alimentation. Si le cordon d'alimentation est endommagé, il devra être changé par un service de réparation spécialisé afin d'éviter le danger.

10. Ne pas utiliser l'appareil si le cordon d'alimentation est endommagé, si l'appareil est tombé ou qu'il a été endommagé de quelque autre manière ou au cas où il ne fonctionne pas correctement. Ne pas réparer l'appareil soi-même car cela présente un risque d'électrocution. Un appareil endommagé doit être remis chez un professionnel pour vérification ou réparation. Toute réparation doit être effectuée par un service de réparation agréé. Une réparation mal effectuée peut constituer un danger non négligeable pour l'utilisateur.

11. L'appareil doit être posé sur une surface fraîche, stable et lisse, loin des appareils électroménagers dégageant de la chaleur (cuisinière électrique, brûleur à gaz etc.).

12. Ne pas utiliser l'appareil à proximité de matériaux inflammables.

13. Le cordon d'alimentation ne peut pas dépasser les bords de la table ou toucher des surfaces très chaudes.

14. Il est interdit de laisser l'appareil ou l'alimenteur branché à la prise de courant sans surveillance.

15. Afin d'assurer une protection supplémentaire, il est conseillé d'installer dans le réseau électrique un appareil à courant différentiel nominal ne dépassant pas 30 mA. Pour cela il faut contacter un électricien spécialisé.

16. Ne pas mouiller le bloc-moteur.

17. Ne pas mettre de doigts ni tout autre objet dans le bol du mixeur blender lorsqu'il est en marche.

18. Rester prudent en manipulant les lames afin d'éviter tout danger.
19. Veiller que les cheveux, des écharpes, des cravates etc. ne pendent pas au dessus du bol et des éléments de l'appareil en train de fonctionner.
20. Pour des raisons de sécurité, n'utiliser que les accessoires originaux et les pièces détachées adaptées au modèle donné du mixeur, vendues par un service habilité.
21. Au moment du retrait des accessoires, il faut manipuler les lames très prudemment car elles peuvent blesser.
22. Ne laver aucun des éléments du blender au lave-vaisselle.
23. Le remplacement des accessoires ne peut s'effectuer que lorsque l'appareil est éteint. Débrancher l'appareil.
24. Ne pas mettre dans le bol d'autres éléments que les ingrédients alimentaires solides ou liquides. Ne pas mettre d'ingrédients très chauds dans le bol.
25. L'appareil ne se prête pas à battre les blancs d'œuf, pétrir la pâte ou hacher la viande. Ne pas utiliser de détergents agressifs pour nettoyer la coque de l'appareil car cela peut effacer les symboles graphiques informatifs comme : mesures, descriptif des fonctions, avertissements etc.
26. Ne jamais mettre en marche le bol mixeur à vide, sans ingrédients.
27. **DURÉE MAXIMALE DE FONCTIONNEMENT CONTINU DE L'APPAREIL : 3 MINUTES** Après 3 minutes de fonctionnement en continu, attendre quelques minutes avant de remettre l'appareil en marche.

DESCRIPTION DE L'APPAREIL

1A - Interrupteur de verrouillage	1B - Couvercle	1C - Cruche	1D - Corps principal
1E - Bouton de réglage de la vitesse	1F - Pulse	1G - Socle en lame	

FONCTIONNEMENT DU DISPOSITIF

Avant la première utilisation:

1. Retirez tous les autocollants du boîtier, du pot et du couvercle du mélangeur.
2. Lavez la verseuse et le couvercle à l'eau tiède avec du liquide vaisselle, rincez soigneusement, séchez l'intérieur et l'extérieur de la verseuse.

ASSEMBLAGE / DÉMONTAGE

1. Placez l'assemblage de la lame (2A) et le joint (2B) sur la base de la lame (2C) et ajoutez ensuite l'embrayage (2D) par le bas, puis vissez fermement toutes les pièces ensemble en tournant place (photo 2).
2. Placez la verseuse à l'envers sur une surface plane et stable, puis placez la base de lame déjà assemblée (1G) sur la verseuse en la tournant vers la gauche jusqu'à ce qu'elle soit bien en place (Figure 3).
3. Démontez dans l'ordre inverse de l'assemblage.

UTILISATION:

1. Placez le corps principal du mélangeur (1D) sur une surface plane et stable.
 2. Assurez-vous que le bouton de réglage de la vitesse (1E) est en position OFF.
- Marquage des boutons: P - Pulse 0 - OFF 1 - Vitesse lente 2 - Vitesse rapide
3. Placez la verseuse (1C) sur le corps principal (1D), l'interrupteur de verrouillage (1A) atteindra la position correcte pour fonctionner. (Image 1)
 4. Retirez le couvercle (1B) du bol mélangeur (1C) et ajoutez les ingrédients à mélanger. Afin d'éviter tout débordement, le niveau d'ingrédients dans le bol ne doit pas dépasser les de sa hauteur. Ferme la couverture.
 5. Branchez le cordon d'alimentation sur la prise secteur.
 6. Allumez l'appareil en appuyant sur le bouton Pulse ou en tournant le bouton de réglage de la vitesse (1E) sur une vitesse plus lente ou plus rapide.
- AVIS: pendant le mélange, tenez toujours le pichet (1C) avec la main.
7. Une fois que les produits mélangés ont une consistance appropriée, éteignez l'appareil en tournant le bouton de réglage de la vitesse (1E) en position d'arrêt. Attendez que les lames s'arrêtent. Retirez la fiche d'alimentation de la prise secteur. Retirez le couvercle.
- AVIS: Ne pas permettre le fonctionnement continu du mélangeur pendant plus de 3 minutes.
- AVIS: Le mode de fonctionnement par pulsations, lorsque le réglage Pulse est activé, est utilisé pour un mélange momentané à vitesse maximale.

NETTOYAGE ET ENTRETIEN

Assurez-vous que le périphérique est déconnecté de l'alimentation.

1. Démontez la verseuse (1C) de la base de la lame (1G), puis démontez toutes les pièces illustrées sur la figure 2 dans l'ordre inverse de l'assemblage.
 2. Lavez la verseuse, le couvercle et les pièces illustrées à la figure 2 à l'eau avec du liquide vaisselle. Rincez soigneusement et séchez toutes les pièces.
 2. Nettoyez le corps principal (1D) avec un chiffon humide, puis essuyez.
- AVIS: N'immergez pas le corps du mélangeur dans de l'eau ou dans tout autre liquide.
AVIS: Ne lavez aucune pièce du mélangeur au lave-vaisselle.

DONNÉES TECHNIQUES

Puissance: 500W Max. Puissance: 1000W

Tension: 220-240V ~ 50 / 60Hz

Classe: II



Respect de l'environnement. Nous vous prions de bien vouloir trier les emballages en carton ainsi que les sachets plastiques (en polyéthylène). L'appareil usagé ne doit pas être jeté à la poubelle mais remis au point de collecte prévu à cet effet car il contient des éléments pouvant être nocifs pour l'environnement. L'appareil électrique doit être remis de manière à limiter au maximum une éventuelle utilisation ultérieure. Si l'appareil contient des piles, il faut les retirer et les remettre à un autre point de collecte.
Ne pas jeter l'appareil dans une poubelle de déchets ménagers !!!

ESPAÑOL

CONDICIONES GENERALES DE SEGURIDAD

INSTRUCCIONES IMPORTANTES DE SEGURIDAD PARA EL USUARIO

POR FAVOR LEA ATENTAMENTE Y GUÁRDELAS PARA CONSULTAR EN EL FUTURO

Si usa el aparato con fines comerciales, las condiciones de la garantía cambiarán.

1. Antes de usar el equipo, lee las instrucciones del manual de uso y sigue las indicaciones que figuran en él. El fabricante no es responsable de los daños causados por el uso indebido del equipo o su manejo inadecuado.
2. El equipo sirve única y exclusivamente para el uso doméstico. No lo uses para otros fines que los indicados.
3. El dispositivo debe estar conectado únicamente a la toma de 220-240 V ~ 50/60 Hz. Para aumentar la seguridad del uso, no se recomienda conectar varios equipos electrónicos a un mismo circuito.
4. Hay que actuar con especial precaución durante el uso del equipo, si los niños están a su alcance. No dejar que los niños jueguen con el equipo ni que los niños o personas no familiarizadas usen el equipo.
5. **ADVERTENCIA:** Este dispositivo puede ser utilizado por niños mayores de 8 años y personas con capacidades físicas, sensoriales o mentales limitadas, sin experiencia y conocimiento, si lo hacen bajo la supervisión de una persona responsable de su seguridad y que tenga información sobre el uso seguro del dispositivo y sea consciente de los peligros asociados con su uso. Los niños no deben jugar con el dispositivo. La limpieza y el mantenimiento no deben ser realizados por los niños, a menos que sean mayores de 8 años y lo hagan bajo supervisión.
6. Siempre, después de cada uso, saca la clavija de la toma de corriente sujetando la toma con la mano. **NO tires del cable de alimentación.**
7. No dejes el equipo encendido a la toma de corriente sin supervisión.
8. No sumerjas el cable, la clavija ni el equipo entero en el agua ni otro líquido. No lo expongas a los efectos de las condiciones atmosféricas (lluvia, sol, etc.) ni tampoco los uses en condiciones de alta humedad (cuartos de baño, casas de camping).
9. Controla periódicamente el estado del cable de alimentación. Si el cable de alimentación está dañado, debería ser reemplazado por un taller especializado para evitar el peligro.
10. No use el equipo con el cable de alimentación dañado o si el equipo se ha caído o

dañado de cualquier otra forma o no funciona correctamente. No repares el equipo sin ayuda, porque hay riesgo de parálisis. El equipo dañado debe ser llevado a un taller de reparaciones adecuado para comprobar su funcionamiento o reparar los daños. Todas las reparaciones se pueden realizar únicamente en los talleres de reparaciones autorizados. La reparación realizada incorrectamente puede causar un grave peligro para el usuario.

11. Coloca el equipo en una superficie fría, estable y plana, lejos de los equipos de cocina que se calientan, como cocina eléctrica, cocina de gas etc.
12. No uses el equipo cerca de los materiales inflamables.
13. El cable de alimentación no puede estar colgando del borde de la mesa o tocar las superficies calientes.
14. No deje sin supervisión el aparato encendido ni el cargador conectado a la red de alimentación.
15. Para asegurar más protección, se recomienda instalar en el circuito eléctrico un Diferencial (RCD) con la corriente diferencial no superior a 30 mA. En este caso hay que recurrir al especialista eléctrico.
16. Evite el contacto de la parte de motor con el agua y otros líquidos.
17. No introduzca los dedos u otros objetos en el vaso de la licuadora cuando el dispositivo está encendido.
18. Tenga cuidado con las cuchillas para evitar lesiones.
19. Tenga cuidado para que el vaso y los elementos de trabajo del dispositivo no se bloquean con el pelo largo, bufandas, corbatas, etc.
20. Por razones de seguridad, debe utilizar sólo los accesorios y recambios originales adaptados al modelo específico de licuadora, vendidos por un centro de servicio autorizado.
21. Al retirar los accesorios debe ser muy cuidadoso al manipular las cuchillas: pueden hacerse daño.
22. No lave ninguna parte de la licuadora en el lavavajillas.
23. Los cambios de accesorios se pueden hacer sólo cuando el dispositivo está apagado. Desconecte el dispositivo de la corriente.
24. No ponga en el vaso de la licuadora productos distintos de alimentos y líquidos. No coloque los productos calientes en el vaso.
25. El dispositivo no es adecuado para montar claras, amasar o picar carne. No utilice detergentes fuertes para lavar la carcasa, ya que pueden eliminar la información aplicada de los símbolos gráficos, tales como: escalas, signos, señales de advertencia, etc.
26. No utilice el vaso de la licuadora "en seco" – sin el producto.
27. EL TIEMPO MÁXIMO DE TRABAJO ININTERRUMPIDO DE LA LICUADORA ES DE 3 MINUTOS. Después de 3 minutos de trabajo hay que esperar unos minutos antes de reiniciar.

DESCRIPCIÓN DEL APARATO

1A - Interruptor de enclavamiento
1E - Perilla de ajuste de velocidad

1B - Tapa
1F - Pulso

1C - Jarra
1G - Base de hoja

1D - Cuerpo principal

OPERACION DE DISPOSITIVOS

Antes del primer uso:

1. Retire todos los adhesivos de la carcasa, la jarra y la tapa de la licuadora.
2. Lave la jarra y la tapa con agua tibia con detergente, enjuague bien, seque el interior y el exterior de la jarra.

MONTAJE / DESMONTAJE

1. Coloque el ensamblaje de la cuchilla (2A) y la junta (2B) en la base de la cuchilla (2C) y luego agregue el embrague (2D) desde la parte inferior, luego atornille todas las piezas apretando el lado izquierdo hasta que quede firmemente lugar (foto 2).
2. Coloque la jarra boca abajo sobre una superficie plana y estable, y luego coloque la base de la hoja ya montada (1G) en la jarragrándola hacia el lado izquierdo hasta que esté firmemente en su lugar (Figura 3).
3. Desmonte en orden inverso en relación con el montaje.

USO:

1. Coloque el cuerpo principal de la licuadora (1D) en una superficie estable y nivelada.
 2. Asegúrese de que la perilla de ajuste de velocidad (1E) esté en la posición OFF.
- Marcado del botón: P - Pulso 0 - APAGADO 1 - Velocidad más lenta 2 - Velocidad más rápida
3. Coloque la jarra (1C) en el cuerpo principal (1D), el interruptor de bloqueo (1A) alcanzará la posición correcta para operar. (Foto 1)
 4. Retire la tapa (1B) de la jarra de la licuadora (1C) y coloque los ingredientes a mezclar. Para evitar el desbordamiento, el nivel de ingredientes en la jarra no debe exceder de la altura de la jarra. Cerrar la tapa.
 5. Conecte el cable de alimentación a la toma de corriente.
 6. Encienda el dispositivo presionando el botón de Pulso o girando la perilla de ajuste de velocidad (1E) a una velocidad más lenta o más rápida.

AVISO: Durante la mezcla, sostenga siempre la jarra (1C) con la mano.

7. Después de que los productos mezclados tengan la consistencia adecuada, apague el dispositivo girando el botón de ajuste de velocidad (1E) a la posición de apagado. Espere hasta que las cuchillas se detengan. Retire el enchufe de la toma de corriente. Retire la tapa.

AVISO: No permita la operación continua de la licuadora por más de 3 minutos.

AVISO: el modo de operación de pulsación, cuando se cambia el ajuste de Pulso, se utiliza para una mezcla momentánea con la velocidad máxima.

LIMPIEZA Y MANTENIMIENTO

Asegúrese de que el dispositivo esté desconectado de la alimentación.

1. Desmonte la jarra (1C) de la base de la cuchilla (1G), luego desmonte todas las piezas que se muestran en la Imagen 2 en orden inverso al ensamblaje.
 2. Lave la jarra, la tapa y las piezas que se muestran en la Imagen 2 en agua con detergente. Enjuague bien y seque todas las partes.
 2. Limpie el cuerpo principal (1D) con un paño húmedo y luego séquelo.
- AVISO: No sumerja el cuerpo de la licuadora en agua u otros líquidos.
- AVISO: No lave las piezas de la licuadora en los lavaplatos.

DATOS TÉCNICOS

Potencia: 500W Max. Potencia: 1000W

Voltaje: 220-240V ~ 50 / 60Hz

Clase: II



Preocupación por el medio ambiente. Por favor, lleva las cajas de cartón a un sitio de reciclaje. Las bolsas de polietileno se deben tirar al cubo de la basura amarillo (para envases). El equipo gastado debe ser entregado en el punto de almacenamiento adecuado, porque las piezas que constituyen el equipo pueden suponer un peligro para el medio ambiente. Debes entregar el equipo Hay que devolver el equipo eléctrico con el fin de evitar su reutilización. Si en el equipo se encuentran pilas, hay que sacarlas y entregar por separado, en un punto de almacenamiento adecuado. No tires el equipo al contenedor para residuos urbanos!!

PORTUGUÊS

CONDIÇÕES GERAIS DE SEGURANÇA AS INSTRUÇÕES IMPORTANTES RELATIVAS À SEGURANÇA DE UTILIZAÇÃO DEVEM SER LIDAS COM ATENÇÃO E GUARDADAS PARA A POSTERIOR UTILIZAÇÃO

Em caso da sua utilização para os fins comerciais, as condições de garantia são sujeitas às alterações.

1. Antes de começar a utilização do dispositivo deve-se ler o manual de serviço e as instruções nele incluídas. O fabricante não é responsável pelos danos causados pela utilização não conforme a sua aplicação ou pelo manejo inadequado do mesmo.
2. O dispositivo serve somente para uso doméstico. Não utilizar para outros fins, não conformes a sua aplicação.
3. O dispositivo deve-se ligar exclusivamente à tomada de 220-240 V ~ 50/60 Hz. Para aumentar a segurança de utilização, a um circuito de corrente não se devem ligar vários dispositivos elétricos ao mesmo tempo.

4. Devem-se tomar precauções especiais durante a utilização do dispositivo quando há crianças nas proximidades. Não se deve permitir brincar às crianças com o dispositivo. Não se deve permitir utilizar o dispositivo às crianças e pessoas não familiarizadas com o dispositivo.
5. **ADVERTÊNCIA:** O presente dispositivo pode ser utilizado pelas crianças com idade superior a 8 anos e pelas pessoas com capacidade física ou psíquica limitadas ou pelas pessoas que não foram instruídas com as regras de utilização, desde que tal utilização se realize sob vigilância de pessoa responsável pela segurança ou desde que estas pessoas tenham sido instruídas sobre as regras de utilização do aparelho e advertidas sobre o perigo relacionado com tal utilização. As crianças não devem brincar com o presente aparelho. A limpeza e conservação do aparelho não devem ser realizadas por crianças, a não ser que cumpram 8 anos de idade e desde que efetuadas sob vigilância de adultos.
6. Sempre depois de finalizar o uso, tirar o pino de tomada da tomada de alimentação agarrando com a mão a tomada de alimentação. **NÃO** tirar para si o cabo de alimentação.
7. Não deixar sem supervisão o dispositivo ligado à tomada.
8. Não submergir o cabo, pino de tomada nem todo o dispositivo em água ou outro líquido. Não expor o dispositivo à ação das condições atmosféricas (chuva, sol, etc.) nem utilizar em condições de umidade aumentada (banheiros, casas de camping úmidas).
9. Verificar periodicamente o estado de cabo de alimentação. Se o cabo de alimentação está deteriorado, então deve ser substituído por uma oficina de reparos especializada para evitar o perigo.
10. Não utilizar o dispositivo com o cabo de alimentação deteriorado ou se foi deixado cair ou foi deteriorado de qualquer outra maneira ou funciona de maneira incorreta. Não o dispositivo por conta própria porque existe perigo de choque eléctrico. O dispositivo deteriorado deve-se levar ao ponto de serviço técnico adequado para levar a cabo a verificação ou reparação. Todo tipo de reparações podem ser levadas a cabo somente pelos pontos de serviço técnico autorizados. A reparação realizada de maneira incorreta pode ser causa de grave perigo para o usuário.
11. O dispositivo deve-se colocar numa superfície fria, estável, plana, longe de aparelhos de cozinha que se esquentam como: cozinha eléctrica, queimador a gas, etc.
12. Não utilizar o dispositivo perto de materiais inflamáveis.
13. O cabo de alimentação não pode pender da borda da mesa ou tocar superfícies quentes
14. É vedado deixar o moinho ou a sua fonte de alimentação ligados sem a supervisão.
15. Para garantir a proteção adicional, recomenda-se instalar no circuito eléctrico um disjuntor diferencial (RCD) destinado à corrente nominal inferior a 30 mA. Neste âmbito é recomendável perguntar um electricista.
16. Não molhar a caixa de motor.
17. Não introduzir dedos nem outro tipo de objetos no recipiente do liquidificador quando o dispositivo está ligado.
18. Proceder com cuidado com as lâminas para evitar ferimentos.
19. Evitar que em cima do recipiente e componentes do dispositivo em funcionamento não haja cabelos compridos, cachecóis, gravatas, etc.
20. Por motivos de seguridade utilizar unicamente acessórios originais e peças permutáveis destinadas para um modelo determinado de liquidificador, vendidas por um serviço técnico autorizado.

21. Ao retirar os acessórios ter muito cuidado ao manusear lâminas: podem causar ferimentos.
22. Não lavar nenhum componente do liquidificador nas máquinas de lavar louça.
23. As substituições de acessórios podem ser realizadas somente com o dispositivo desligado. Desligar o dispositivo da fonte de alimentação.
24. Não introduzir no recipiente do liquidificador produtos diferentes aos alimentos e líquidos. Não introduzir no recipiente produtos quentes.
25. O dispositivo não serve para bater claras de ovos, preparar massa ou triturar carne. Não utilizar detergentes agressivos para lavar porque podem ser causa de eliminação de símbolos informativos gráficos tais como: graduações, marcações, sinais de advertência, etc.
26. Não pôr em funcionamento o recipiente “em vazio” – sem produtos.
27. TEMPO MÁXIMO DE FUNCIONAMENTO CONTÍNUO DO LIQUIDIFICADOR É DE 3 MINUTOS. Após 3 minutos de funcionamento esperar uns minutos antes de voltar a pôr o dispositivo em funcionamento.

DESCRIÇÃO DO DISPOSITIVO

1A - Interruptor de bloqueio	1B - Tampa	1C - Jarro	1D - Corpo principal
1E - Botão de ajuste da velocidade	1F - Pulso	1G - Base da lâmina	

OPERAÇÃO DO DISPOSITIVO

Antes da primeira utilização:

1. Remova todos os adesivos da caixa, jarro e tampa do liquidificador.
2. Lave o jarro e a tampa em água morna com detergente líquido, enxágue bem e seque o interior e o exterior do jarro.

MONTAGEM / DESMONTAGEM

1. Coloque o conjunto da lâmina (2A) e a gaxeta (2B) na base da lâmina (2C) e em seguida adicione a embreagem (2D) a partir da parte inferior e, em seguida, aparafuse todas as peças firmemente virando o lado esquerdo até que fique firme lugar (Figura 2).
2. Coloque o jarro de cabeça para baixo em uma superfície plana e estável e, em seguida, coloque a base da lâmina já montada (1G) no jarro, girando-o no lado esquerdo até que esteja firmemente no lugar (Figura 3).
3. Desmonte na ordem inversa em relação à montagem.

USEAGE:

1. Coloque o corpo principal do liquidificador (1D) sobre uma superfície estável e nivelada.
 2. Certifique-se de que o botão de ajuste de velocidade (1E) esteja na posição OFF.
- Marcação do botão: P - Pulso 0 - OFF 1 - Velocidade mais lenta 2 - Velocidade mais rápida
3. Coloque o jarro (1C) no corpo principal (1D), o interruptor de intertravamento (1A) alcançará a posição correta para operar. (Imagem 1)
 4. Retire a tampa (1B) do copo do liquidificador (1C), coloque os ingredientes a serem misturados. Para evitar transbordamento, o nível dos ingredientes no jarro não deve exceder $\frac{3}{4}$ da altura do jarro. Feche a tampa.
 5. Conecte o plugue de energia na tomada elétrica.
 6. Ligue o dispositivo pressionando o botão Pulse ou girando o botão de ajuste de velocidade (1E) para velocidade mais lenta ou velocidade mais rápida.
- AVISO: Durante a mistura, segure sempre o jarro (1C) com a mão.
7. Depois de os produtos misturados terem a consistência adequada, desligue o dispositivo girando o botão de ajuste de velocidade (1E) para a posição desligado. Espere até que as lâminas parem. Remova o plugue de energia da tomada elétrica. Remova a tampa.
- AVISO: Não permita a operação contínua do liquidificador por mais de 3 minutos.
- AVISO: O modo de operação de pulsação, quando a configuração de Pulso é trocada, é usado para uma mistura momentânea com a velocidade máxima.

LIMPEZA E MANUTENÇÃO

Certifique-se de que o dispositivo esteja desconectado da energia.

1. Desmonte o jarro (1C) da base da lâmina (1G), desmonte em seguida todas as peças mostradas na Figura 2 na ordem inversa em relação à montagem.
 2. Lave o jarro, a tampa e as peças mostradas na Figura 2 em água com detergente líquido. Enxágue bem e seque todas as partes.
 2. Limpe o corpo principal (1D) com um pano úmido e depois seque.
- AVISO: Não mergulhe o corpo do liquidificador na água ou em outros líquidos.
- AVISO: Não lave as peças do liquidificador em lava-louças.

DADOS TÉCNICOS

Potência: 500W máx. Potência: 1000W
Tensão: 220-240 V ~ 50 / 60Hz



Protecção do meio ambiente. Rogamos, os embalagens de cartão destinem-se para papéis velhos. Os sacos de polietileno (PE) devem-se colocar em contenedores para material plástico. O dispositivo usado deve-se levar a um ponto de armazenamento adequado porque os componentes perigosos que ficam dentro do dispositivo podem ser perigosos para o meio ambiente. O dispositivo eléctrico deve-se entregar de modo que se reduza a sua nova utilização e uso. Se no dispositivo há pilhas, devem-se tirar e levar a um ponto de armazenamento em separado. Não colocar o dispositivo em contenedores para resíduos municipais!!

LIETUVIŲ

BENDROSIOS SAUGOS SĄLYGOS. SVARBIAS SAUGAUS NAUDOJIMO INSTRUKCIJAS BŪTINA ATIDŽIAI PERSKAITYTI IR IŠSAUGOTI ATEIČIAI

1. Prieš pradėdant naudoti prietaisą būtina perskaityti naudojimo instrukciją ir vadovautis joje pateikiamais nurodymais. Gamintojas neatsako už žalą, padarytą naudojant prietaisą ne pagal jo paskirti ar netinkamai jį naudojant.
2. Prietaisas skirtas naudoti tik namų ūkyje. Nenaudoti kitiems tikslams, neatitinkantiems jo paskirties.
3. Prietaisą galima jungti tik į 220-240 V ~ 50/60 Hz. Naudojimo saugai padidinti į vieną srovės grandinę vienu metu nejungti kelių elektros prietaisų.
4. Būtina imtis ypatingo atsargumo naudojantis prietaisu, kai šalia yra vaikų. Neleisti vaikams žaisti su prietaisu. Neleisti vaikams ar prietaiso neišmanantiems asmenims juo naudotis.
5. SPĖJIMAS: Šis prietaisas gali būti naudojamas vyresnių nei 8 metų amžiaus vaikų ir ribotų fizinių, jutiminių ar psichinių gebėjimų ar asmenų, neturinčių patirties ar nemokančių naudotis, jeigu juos prižiūri už jų saugą atsakingas asmuo ar jiems buvo paaiškinta, kaip saugiai naudoti prietaisą ir jie suvokia su jo naudojimu susijusius pavojus. Neleisti vaikams žaisti su prietaisu. Neleisti prietaisą valyti ir prižiūrėti vaikams, nebent jie yra vyresni nei 8 metų amžiaus ir juos prižiūri.
6. Visada, baigus naudotis, ištraukti kištuką iš maitinimo lizdo prilaikant lizdą ranka. NETRAUKTI už maitinimo laido.
7. Nepalikti į lizdą įjungto prietaiso be priežiūros.
8. Nenardinti laido, kištuko ar viso prietaiso į vandenį ar kitokį skystį. Nepalikti prietaiso, kad jį veiktų aplinkos veiksniai (lietus, saulė ir pan.), taip pat nenaudoti padidėjusios drėgmės sąlygomis (vonios kambariuose, drėgnuose kempingo nameliuose).
9. Periodiškai patikrinti maitinimo laido būklę. Pažeistas laidas turėtų būti pakeistas specializuotos taisyklos, kad būtų išvengta galimo pavojaus.
10. Nenaudoti prietaiso, jeigu pažeistas maitinimo laidas ar prietaisas buvo numestas, kitaip sugadintas arba netinkamai veikia. Netaisyti prietaiso savarankiškai, nes gresia smūgis. Sugadintą prietaisą atiduoti atitinkamam servisui, kad patikrintų ar pataisytų. Bet kokius taisymus gali atlikti tik įgaliotieji servisi. Netinkamai atliktas taisymas gali kelti rimtą pavojų naudotojui.
11. Prietaisą statyti ant vėsaus, stabilaus, lygaus paviršiaus, toliau nuo kaistančių virtuvės prietaisų: elektrinės viryklės, dujų degiklių ir pan.
12. Nenaudoti prietaiso šalia degių medžiagų.
13. Maitinimo laidas negali kabėti už stalo briaunos ar liesti su karštais paviršiais.
14. Jeigu virduklis pripiltas sklidinas, iš jo gali veržtis verdantis vanduo.
15. ĮSPĖJIMAS: Neatidengti dangtelio, kai vanduo verda.
16. Negalima drėkinti variklio dalies.
17. Nekišti pirštų ir nedėti jokių daiktų į maišytuvo indą, kai prietaisas yra įjungtas.

18. Atsargiai elgtis su peiliais, kad nesužeistų.
19. Būti atidiems, kad virš prietaiso indo ir veikiančių elementų nekabotų ilgi plaukai, šalikai, kaklaraiščiai ir pan.
20. Saugumo sumetimais būtina naudoti tik originalius priedus ir atsargines dalis, pritaikytas atitinkamo modelio maišytuvui, kuriomis prekiauja įgaliotieji atstovai.
21. Išimant priedus būtina labai atsargiai elgtis su peiliais – gali sužeisti.
22. Jokių maišytuvo elementų neplauti indaplovėje.
23. Priedus galima keisti tik išjungus prietaisą. Išjungti prietaisą iš srovės.
24. Išskyrus maistą ir skysčius, draudžiama į maišytuvo indą dėti kitus produktus. Į indą draudžiama dėti karštus produktus.
25. Prietaisas netinkamas baltymams plakti, tešlai maišyti ar mėsai smulkinti. Korpusui plauti nenaudoti agresyvių ploviklių, galinčių nuplauti ant prietaiso esančius informacinius grafinius simbolius, pvz., padalas, žymenis, įspėjamuosius ženklus ir pan.
26. Nejungti prietaiso, kai maišytuvo inde nėra jokių produktų.
27. **ILGIAUSIAI NEPERTRAUKIAMAI MAIŠYTUVAS GALI BŪTI ĮJUNGTAS 3 MINUTES.** Po 3 minučių nepertraukiamo veikimo palaukti kelias minutes ir tik po to vėl jungti prietaisą.

ĮRENGINIO APRĄŠYMAS

1A - blokavimo jungiklis 1B - dangtelis 1C - ašos 1D - pagrindinis korpusas
 1E - Greičio reguliavimo rankenėlė 1F - impulsas 1G –Blade pagrindas

ĮRENGINIO NAUDOJIMAS

Prieš pirmą naudojimą:

1. Išimkite visus lipdukus nuo maišytuvo korpuso, ašos ir dangtelio.
2. Nuplaukite ašotį ir dangtelį šiltu vandeniu su skalbimo skysčiu, kruopščiai nuplaukite, išdžiovinkite ašotį ir išorę.

MONTAVIMAS / DISASSEMBLY

1. Padėkite ašmenų rinkinį (2A) ir tarpiklį (2B) ant ašmenų pagrindo (2C), o po to prikabinkite sankabą (2D) iš apačios, tada visi sandariai prisukite, sukdami kairėje pusėje, kol ji tvirtai užsifiksuos vieta (2 pav.).
2. Įstatykite ašotį ant plokščio, stabilaus paviršiaus ir tada įdėkite jau surinktą ašmenų pagrindą (1G), kad jį užtektumėte, sukdami jį kairėje pusėje, kol ji bus tvirtai pritvirtinta (3 pav.).
3. Išmontuokite atvirkštine tvarka, atsižvelgiant į surinkimą.

NAUDOJIMAS:

1. Įstatykite maišytuvo pagrindinį korpusą (1D) ant stabilaus, lygaus paviršiaus.
2. Įsitinkinkite, kad greičio reguliavimo rankenėlė (1E) yra išjungta.
- Mygtuko žymėjimas: P - impulsas 0 - išjungtas 1 - lėtesnis greitis 2 - greitesnis greitis
3. Į pagrindinį korpusą (1D) įdėkite ašotį (1C), blokavimo jungiklis (1A) pasiekia teisingą padėtį. (1 pav.)
4. Nuimkite dangtelį (1B) iš maišytuvo ašos (1C), įdėkite sudedamąsias dalis. Siekiant išvengti perpildymo, ingredientų kiekis ašotyje neturėtų viršyti ¾ ašos aukščio. Uždarykite dangtį.
5. Prijunkite maitinimo kištuką prie maitinimo lizdo.
6. Įjunkite prietaisą paspausdami mygtuką „Pulse“ arba pasukdami greičio reguliavimo rankenėlę (1E), kad greičiau arba greičiau važiuotumėte.

PASTABA: Maišymo metu visada laikykite ašotį (1C) rankomis.

7. Kai sumaišyti mišiniai, tinkamai išjunkite prietaisą pasukdami greičio reguliavimo rankenėlę (1E) į išjungimo padėtį. Palaukite, kol ašmenys sustos. Ištraukite maitinimo kištuką iš maitinimo lizdo. Nuimkite dangtelį.

PASTABA: Neleiskite nuolatiniam maišytuvo veikimui ilgiau nei 3 minutes.

PASTABA: pulsacijos režimas, kai įjungiamas impulso nustatymas, naudojamas momentiniam maišymui su maksimaliu greičiu.

VALYMAS IR PRIEŽIŪRA

Įsitinkinkite, kad įrenginys atjungtas nuo maitinimo šaltinio.

1. Išmontuokite ašą (1C) nuo ašmenų pagrindo (1G), po to išardykite visas dalis, pavaizduotas 2 paveiksle, atvirkštine tvarka, atsižvelgiant į surinkimą.
 2. Nuplaukite ašotį, dangtelį ir 2 pav. Nurodytas dalis vandenyje su skalbimo skysčiu. Gerai nuplaukite ir išdžiovinkite visas dalis.
 2. Nuvalykite pagrindinį korpusą (1D) drėgna šluoste ir nuvalykite.
- PASTABA: Nemerkite maišytuvo korpuso į vandenį ar kitus skysčius.
 PASTABA: Nuplaukite maišytuvo dalių indaplovėje.

TECHNINIAI DUOMENYS

Galia: 500W Maks. Galia: 1000W

Įtampa: 220-240V ~ 50 / 60Hz



Rūpināties aplinka. Kartono pakuotes atiduoti j makulatūrā. Polietileno (PE) maišielius mesti j plastikui skirtā konteinerj. Susidēvējusj prietaisā atiduoti j atitinkamā atliekū surinkimo vietā, nes prietaise esančios pavojingos medžiagos gali kelti grēsmē aplinkai. Elektrinj prietaisā atiduoti tokj, kad nebūtū galima jo pakartotinaj naudoti ir panaudoti. Jeigu prietaise yra baterijos, būtina jas išimti ir atskirai atiduoti j atliekū surinkimo vietā. Nemesti prietaiso j buitinių atliekū konteinerj!

LATVIEŠU

VISPĀRĪGI DROŠĪBAS NOTEIKUMI. SVARĪGI DROŠAS IZMANTOŠANAS NORĀDĪJUMI. LŪDZU, UZMANĪGI IZLASIET UN SAGLABĀJIET

1. Pirms ierīces lietošanas, uzmanīgi izlasīt lietošanas instrukciju un rīkoties saskaņā ar tās norādījumiem. Ražotājs nenes atbildību par bojājumiem, kas radušies ierīces nepareizas vai citādi neatbilstošas lietošanas rezultātā.
2. Ierīce paredzēta lietošanai tikai mājas apstākļos. Neizmantojiet ierīci mērķiem, kas neatbilst instrukcijā norādītajiem.
3. Ierīci pieslēgt tikai 220-240 V ~ 50/60 Hz tīkla spriegumam. Ar mērķi palielināt lietošanas drošību, nepieslēgt elektropadeves tīklam vienlaicīgi vairākas elektriskās ierīces.
4. Ievērot īpašu piesardzību ierīces lietošanas laikā, ja tuvumā atrodas mazi bērni. Neļaut bērniem rotaļāties ar ierīci. Neļaut ierīci lietot bērniem vai ar tās lietošanu neiepazīstinātām personām.
5. **BRĪDINĀJUMS:** Šo ierīci nedrīkst izmantot bērni, kuri nav sasnieguši 8 gadu vecumu, personas ar ierobežotām fiziskām vai garīgām spējām vai personas, kurām nav pieredzes vai zināšanas darbā ar ierīci, ja vien ierīces izmantošana nenotiek atbildīgās personas uzraudzībā vai sekojot atbildīgās personas norādījumiem par drošu aprīkojuma ekspluatāciju, apzinoties draudus saistībā ar ierīces izmantošanu. Bērniem nevajadzētu rotaļāties ar ierīci. Ierīces tīrīšanu un uzglabāšanu nedrīkst veikt bērni, kuri nav sasnieguši vismaz 8 gadu vecumu. Šīs darbības jāveic pieaugušo personu uzraudzībā.
6. Vienmēr atvienojiet strāvas vadu no elektropadeves tīkla pēc ierīces lietošanas beigām, kontaktlīdzi pieturot ar roku. **NERAUJIET** aiz strāvas vada.
7. Neatstājiet ierīci pievienotu elektropadeves tīklam bez uzraudzības.
8. Neiegremdējiet strāvas vadu, kontaktdakšu kā arī pašu ierīci ūdenī vai arī jebkāda cita veida šķidrumā. Nepakļaujiet ierīci laika apstākļu iedarbībai (lietus, saule, utml.), kā arī nelietojiet ierīci pārmērīga mitruma apstākļos (vannasistabas, mitri kempinga namiņi).
9. Periodiski pārbaudiet strāvas vada stāvokli. Ja strāvas vads ir bojāts, tas ir jānomaina pret jaunu kvalificētā remontdarbu darbnīcā, lai izvairītos no nevēlamām sekām.
10. Nelietojiet ierīci ar bojātu strāvas vadu, ierīci, kas sabojāta nometot vai klādu citu apstākļu rezultātā kā arī ierīci, kas nepareizi darbojas. Nemēģiniet labot ierīci pašrocīgi, šāda darbība draud ar strāvas triecienu. Bojātu ierīci nododiet attiecīgajā servisa punktā, lai pārbaudītu vai remontētu ierīci. Visa veida remonta darbus drīkst veikt tikai pilnvarota persona autorizētos servisa centros. Nepareizi remonta darbi var izraisīt nopietnus draudus lietotāja veselībai.
11. Ierīci novietot uz vēsas, stabilas, līdzenas virsmas, prom no silstošām virtuves ierīcēm, tādām kā, piemēram: elektriskā plīts, gāzes deglis, utml.
12. Nelietojiet ierīci viegli uzliesmojošu materiālu tuvumā.
13. Strāvas vads nedrīkst nokarāties pāri galda malai vai būt saskarsmē ar karstām virsmām.
14. Ja elektriskā tējkanna ir pārpildīta, no tās var izstrakšķīties verdošs ūdens.
15. **BRĪDINĀJUMS:** Neveriet vaļā vāku, ja ūdens vēl vārās.

16. Elektrisko tējkannu drīkst izmantot tikai ar komplektā iekļauto pamatni.
17. Ierīces darbības laikā turiet plaukstas, pirkstus, kā arī visa veida darbarīkus tālāk no blendera krūzes. Nekādā gadījumā nelieciet pirkstus vai darbarīkus blendera krūzē, ja ierīce nav atvienota no elektrotīkla.
18. Esiet uzmanīgi darbā ar ierīces asmeņiem, lai izvairītos no savainojumiem.
19. Ierīces darbības laikā turiet matus, drēbes, kaklasaites u. tml. priekšmetus tālāk no blendera krūzes.
20. Drošības apsvērumu dēļ, izmantojiet tikai dotā blendera modeļa oriģinālos piederumus un rezerves daļas, kādas var iegādāties autorizētā servisa centrā.
21. Esiet uzmanīgi, izņemot blendera piederumus no krūzes – asmeņi ir ļoti asi.
22. Nemazgājiet blendera piederumus trauku mazgājamajā mašīnā.
23. Aksešus drīkst nomainīt ierīcei esot izslēgtai. Atvienojiet ierīci no elektrības padeves tīkla.
24. Neievietojiet blendera krūzē citus produktus kā pārtiku un šķidrumus. Nedrīkst krūzē ievietot karstus produktus.
25. Ierīce nav paredzēta olu baltuma un mīklas sakulšanai kā arī gaļas sasmalcināšanai. Ierīces mazgāšanai neizmantojiet abrazīvus mazgāšanas līdzekļus. Tie var izdzēst tehnisko datu plāksnītes grafiskos simbolus kā, piem., tilpuma atzīmes, brīdinājuma zīmes u. tml.
26. Neieslēdziet tukšu blendera krūzi.
27. **NEDARBINIET IERĪCI BEZ PĀRTRAUKUMA ILGĀK PAR 3 MINŪTĒM.** Pēc nepārtraukta 3 minūšu darba, uzgaidiet pāris minūtes pirms atkārtotas ierīces ieslēgšanas.

IERĪCES APRAKSTS

1A - bloķēšanas slēdzis	1B - vāks	1C - krūze	1D - galvenā korpusa
1E - ātruma regulēšanas poga	1F - impulss	1G - balta pamatne	

IERĪCES DARBĪBA

Pirms pirmās lietošanas:

1. Noņemiet visas uzlīmes no blendera korpusa, krūzes un vāka.
2. Mazgājiet kannu un vāku siltā ūdenī ar mazgāšanas šķidrumu, rūpīgi izskalojiet, izžāvējiet krūzes iekšpusi un ārpusi.

SASTĀVS / DISASEMBIJA

1. Novietojiet asmeņu bloku (2A) un blīvi (2B) uz asmens pamatnes (2C) un pēc tam pievienojiet sajūgu (2D) no apakšas, pēc tam cieši pieskrūvējiet visas daļas, pagriežot kreisajā pusē, līdz tā ir cieši piestiprināta vietu (2. attēls).
2. Ievietojiet krūzi otrādi uz līdzenas, stabilas virsmas un pēc tam ievietojiet jau samontēto asmeņu pamatni (1G) krūzei, pagriežot to kreisajā pusē, līdz tā ir stingri novietota (3. attēls).
3. Demontējiet pretējā secībā attiecībā uz montāžu.

USEAGE:

1. Ievietojiet blendera galveno korpusu (1D) uz stabilas, līdzenas virsmas.
 2. Pārliecinieties, ka ātruma regulēšanas poga (1E) ir iestatīta uz OFF pozīciju.
Roktura marķējums: P - Pulse 0 - OFF 1 - Lēnāks ātrums 2 - Ātrāks ātrums
 3. Ievietojiet krūzi (1C) uz galvenā korpusa (1D), bloķēšanas slēdzis (1A) sasniegs pareizo pozīciju darbam. (1. attēls)
 4. Noņemiet vāku (1B) no blendera krāna (1C), ievietojiet maisāmās sastāvdaļas. Lai izvairītos no pārpildes, krūšu sastāvdaļu daudzumam nevajadzētu pārsniegt $\frac{3}{4}$ no krūzes augstuma. Aizveriet vāku.
 5. Pievienojiet strāvas kontaktdakšu kontaktligzdai.
 6. Ieslēdziet ierīci, nospiežot pogu Puls vai pagriežot ātruma regulēšanas pogu (1E), lēnāk vai ātrāk.
- PAZIŅOJUMS:** Maisīšanas laikā vienmēr turiet kannu (1C) ar roku.
7. Pēc tam, kad jauktiem produktiem ir atbilstoša konsistence, izslēdziet ierīci, pagriežot ātruma regulēšanas pogu (1E) uz izslēgtu pozīciju. Pagaidiet, līdz asmeņi apstājas. Noņemiet strāvas kontaktdakšu no strāvas kontaktligzdas. Noņemiet vāku.

PIEZĪME: Nepieļaut nepārtrauktu blendera darbību ilgāk par 3 minūtēm.

PAZIŅOJUMS: pulsācijas režīms, kad tiek ieslēgts impulsa iestatījums, tiek izmantots, lai īslaicīgi sajauktu ar maksimālo ātrumu.

TĪRĪŠANA UN APKOPE

Pārliecinieties, vai ierīce ir atvienota no strāvas.

1. Demontējiet krūzi (1C) no asmens pamatnes (1G), pēc tam izjauciet visas 2. attēlā redzamās daļas pretējā secībā attiecībā uz montāžu.
 2. Nomazgājiet krūzi, vāku un detaļas, kas norādītas 2. attēlā, ūdenī ar mazgāšanas šķidrumu. Rūpīgi izskalojiet un izžāvējiet visas daļas.
 2. Notīriet galveno korpusu (1D) ar mitru drānu un pēc tam noslaukiet.
- PAZIŅOJUMS: Nemēģiniet iegremdēt maisītāja korpusu ūdenī vai citos šķidrumos.
PAZIŅOJUMS: Mazgājiet maisītāju daļas trauku mazgājamās mašīnās.

TEHNISKIE DATI

Jauda: 500W Maks. Jauda: 1000W

Spriegums: 220-240V ~ 50 / 60Hz

Klase: II



Apkārtējās vides aizsardzība. Kartona iepakojumu, lūdzu, nododiet atsevišķai pārstrādei. Polietilēna maisiņus (PE) izmest plastmasas izstrādājumiem paredzētajos konteineros. Lietotās elektropreces nododiet attiecīgajos pieņemšanas punktos. Ierīcē satur bīstamas sastāvdaļas, kas var izraisīt draudus apkārtējai videi. Elektroierīce jānodod tā, lai ierobežotu tās atkārtotu izmantošanu. Ja ierīcē atrodas baterijas, izņemiet tās un nododiet pieņemšanas punktā atsevišķi. Produktu neizmest sadzīves atkritumu konteinerā!

EESTI

ÜLDISED OHUTUSJUHISED. LUGEGE SEADME KASUTUSOHUTUST PUUDUTAVAD JUHISED TÄHELEPANELIKULT LÄBI JA HOIDKE ALLES

Kui seadet kasutatakse ärilisel eesmärgil, muutuvad garantiitingimused.

1. Enne seadme kasutamist loe kasutusjuhend hoolikalt läbi ja järgi kõiki seal leiduvaid juhiseid. Tootja ei vastuta nende kahjustuste eest, mis tekivad seadme mitteotstarbekohase kasutamise ja ebaõige käsitsemise tagajärjel.
2. Seade on ettenähtud ainult koduseks kasutamiseks. Ära kasuta seadet mitteotstarbekohastel eesmärkidel.
3. Seade tuleb lülitada ainult 220-240 V ~ 50/60 Hz toitepessa. Selleks, et seadme kasutusohutus oleks suurem, ära lülita üheaegselt ühte vooluringi mitut elektriseadet.
4. Seadme kasutamise ajal ole eriti ettevaatlik ja tähelepanelik siis, kui läheduses viibivad lapsed. Ära luba lastel mängida seadmega, samuti ära luba lastel ega isikutel, kes ei tunne seda seadet, et nad kasutaksid seda.
5. ETTEVAATUST: 8-aastased ja vanemad lapsed, füüsilise-, sensoorse- või vaimse puudega inimesed, samuti inimesed, kelle pole piisavalt koemusi ega teadmisi seadme kasutamiseks, võivad seadet kasutada vaid nende ohutuse eest vastutava isiku järelevalve all või juhul, kui neile on antud piisavad juhtnöörid seadme ohutuks kasutamiseks ja nad on teadlikud ohtudest, mis võivad seadme kasutamisega kaasneda. Ärge lubage lastel seadmega mängida. Ärge lubage lastel seadet puhastada ega hooldada, välja arvatud juhul, kui laps on 8-aastane või vanem ja tegutseb järelevalve all.
6. Pärast seadme kasutamist võta alati pistik pistikupesast välja, hoides sealjuures pistikupesast kinni. ÄRA tõmba kunagi toitejuhtmet.
7. Ära jäta pistikepessa sisselülitatud seadet ilma järelevalveta.
8. Ära pane kaablit, pistikut ega seadet vette või mingisse muuse vedelikku. Kaitse seadet ilmastikutingimuste (vihm, päike, jne) eest ning ära kasuta kõrgendatud niiskuse tingimustes (vannitoad, niisked kämpingumajad).
9. Kontrolli aeg-ajalt toitejuhtme seisundit. Juhul kui toitejuhe on vigastatud, siis peab ta väljavahetama selleks volitatud remonditöökojas, et vältida hädaohtlikku olukorda.
10. Ära kasuta vigastatud toitejuhtmega seadet, või kui seade kukkus maha või on mingil muul viisil vigastatud või töötab ebaõigelt. Ära paranda seadet ise, sest sa võid saada elektrilöögi. Vigastatud seade anna selleks volitatud remonditöökotta, et ta seal ära parandataks. Kõiki parandustöid võivad teostada ainult selleks volitatud remonditöökojad.

Valesti teostatud seadme parandus võib tekitada tõsise ohtulukorra seadme kasutajale.

11. Pärast kasutamist aseta seade jahedale, kindlale ja siledale pinnale ja vaata, et lähedal poleks soojusallikaid nagu: elektripliit, gaasipliit, jms.
12. Ära kasuta seadet kergestisüttivate materjalide läheduses.
13. Toitejuhe ei või rippuda üle laua ääre või puutuda vastu kuuma pealispinda.
14. Ärge jätke sisselülitatud seadet ega laadijat pistikupesasse järelvalveta.
15. Ohutuse tagamiseks on lisameetmena soovitatav paigaldada elektrijuhtmestikule, kust vannituba toite saab, vahelduvvoolukatitse (RDC), mille nominaalne voolutugevus ei ületa 30 mA. Selles küsimuses pöörduge kvalifitseeritud elektriku poole.
16. Ärge tehke seadme mootoriosa märjaks.
17. Ärge pange sõrmi ega mingeid esemeid mikseri kannu ajal, kui seade on sisse lülitatud.
18. Vigastuste vältimiseks olge mikseri teradega eriti ettevaatlik.
19. Veenduge pikad juuksed, sall, lips ega muud sarnased esemed ei ripuks mikseri kannu ega seadme töötavate osade kohal.
20. Ohutuse huvides kasutage vaid originaaltarvikuid ja varuosi, mis on mõeldud just sellele mudelile ja mida müüb tootja volitatud esindus.
21. Tarvikute vahetamise ajal olge eriti ettevaatlik seadme teradega, sest need võivad käsi vigastada.
22. Ärge peske ühtegi kannmikseri elementi nõudepesumasinas.
23. Enne tarvikute vahetamist lülitage seade alati välja ja eemaldage toitejuhtme pistik seinapistikupesast.
24. Ärge asetage mikseri kannu midagi peale toiduainete ja vedelike. Ärge pange kannu kuumi toiduaineid.
25. Seade ei sobi munade vahustamiseks, taigna valmistamiseks ega liha peenestamiseks. Ärge kasutage seadme korpuse pesemiseks agressiivseid puhastusaineid, sest need võivad korpusest eemaldada ka graafilised kirjed, nagu jaotused, märgistused, hoiatused jms.
26. Ärge käivitage kannmikserit nõ kuivalt, ilma toiduaineteta.
27. **KANNMIKSERI MAKSIMAALNE KATKEMATU TÖÖ AEG ON 3 MINUTIT.** Kui seade on 3 minutit katkematult töötanud, oodake enne selle uut käivitamist paar minutit.

SEADME KIRJELDUS

1A - lukustuslüüti	1B - kaan	1C - kann	1D - põhikere
1E - Kiiruse reguleerimise nupp	1F - impulsi	1G - Blade alus	

SEADME KASUTAMINE

Enne esimest kasutamist:

1. Eemaldage kõik kleebised mikseri korpusest, kannust ja kaanest.
2. Peske kannu ja kaas sooja veega pesuvahendiga, loputage hoolikalt, kuivatage kannu sees ja väljaspool.

ÜHENDAMINE / DISASSEMBLY

1. Asetage terakomplekt (2A) ja tihend (2B) tera alusele (2C) ja seejärel lisage sidur (2D) alt, seejärel keerake kõik osad tihedalt kokku, keerates vasakul küljel, kuni see on kindlalt kinni koht (pilt 2).
2. Asetage kann ülespoole tasasele, stabiilsele pinnale ja asetage seejärel kokku monteeritud tera alus (1G) kannu, keerates seda vasakul küljel, kuni see on kindlalt paigas (joonis 3).
3. Paigaldage monteerimisel vastupidises järjekorras.

KASUTAMINE:

1. Pange segisti põhiosa (1D) stabiilsele, tasasele pinnale.
2. Veenduge, et kiiruse reguleerimise nupp (1E) oleks asendis OFF. Nuppude märgistus: P - impulsi 0 - OFF 1 - aeglasem kiirus 2 - kiirem kiirus
3. Asetage kann (1C) põhikorpusele (1D), lukustuslüüti (1A) jõuab õigeks tööks. (Pilt 1)
4. Eemaldage kann (1B) segistikannust (1C), asetage segatavad koostisosad. Ülevoolu vältimiseks ei tohiks kannu koostisainete tase ületada ¾ kannu kõrgusest. Sulgege kaas.
5. Ühendage toitejuhe vooluvõrku.

6. Lülitage seade sisse, vajutades nuppu Pulse või pöörates kiiruse reguleerimise nuppu (1E) aeglasemale kiirusele või kiiremale kiirusele.

MÄRKUS: Segamise ajal hoidke kannu (1C) alati käega kinni.

7. Kui segatoodeltel on nõuetekohane konsistents, lülitage seade välja, pöörates kiiruse reguleerimise nuppu (1E) väljalülitatud asendisse. Oodake, kuni terad peatuvad. Eemaldage toitejuhe vooluvõrgust. Eemaldage kaas.

MÄRKUS: Ärge lubage segistit pidevalt kasutada kauem kui 3 minutit.

MÄRKUS: Pulseerimise režiimi, kui impulss seadistatakse, kasutatakse hetkelise segamise jaoks maksimaalse kiirusega.

PUHASTAMINE JA HOOLDUS

Veenduge, et seade oleks vooluvõrgust lahti ühendatud.

1. Keerake kann (1C) lõiketera (1G) küljest lahti, seejärel demonteerige kõik osad, mis on näidatud joonisel 2, vastupidises järjekorras.

2. Peske kannu, kaant ja joonisel 2 näidatud osi pesuvahendiga vees. Loputage hoolikalt ja kuivatage kõik osad.

2. Puhastage põhikorpust (1D) niiske lapiga ja pühkige seejärel kuiv.

TÄHELEPANU: Ärge kastke segistit vee või muude vedelike sisse.

MÄRKUS: Ärge peske segistite osi nõudepesumasinas.

TEHNILISED ANDMED

Võimsus: 500W Maks. Võimsus: 1000W

Pinge: 220-240V ~ 50 / 60Hz

Klass: II



Hoolitse keskkonnakaitse eest.

Kartongist pakendid vii makulatuuri. Kilekotid (PE) viska kasutatud plastiku jaoks ettenähtud mahutitesse. Kasutatud seadmed vii selleks ettenähtud kogumispunktidesse, sest seadmes leiduvad ohtlikud elemendid võivad olla kahjulikud keskkonnale. Elektriseadmed tuleb anda nii ära, et seadet ei saaks enam uuesti kasutada. Kui seadmes on patareid, tuleb need välja võtta ja anda eraldi kogumispunkti. Seadet ei tohi visata olmejäätmete konteineritesse!!

Slovenščina

VARNOSTNA OPOZORILA

1. Pred pričetkom uporabe naprave pozorno preberite in upoštevajte navodila za uporabo. Proizvajalec ne odgovarja za poškodbe, ki nastanejo zaradi nepravilne uporabe.
2. Naprava je namenjena uporabi le v notranjih prostorih. Uporabljajte le v skladu z namenom.
3. Zahtevana napetost je 220-240 V, ~50/60Hz z ozemljitvijo. Zaradi varnostnih zahtev ni priporočljivo priklopiti več naprav na eno vtičnico.
4. Prosimo bodite pazljivi, ko uporabljate napravo v bližini otrok. Ne dovolite otrokom, da se igrajo z napravo. Otrokom in osebam, ki niso seznanjene z napravo ne dovolite uporabe brez nadzora.
5. Naprave naj ne uporabljajo osebe in otroci z zmanjšano fizično, senzorično ali mentalno sposobnostjo, razen pod nadzorom odrasle osebe (odgovorne za njihovo varnost) ter v skladu z navodili za uporabo.
6. Po končani uporabi naprave vedno nežno potegnite vtič iz vtičnice tako, da z eno roko držite vtič z drugo pa vtičnico. Nikoli ne vlecite za kabl!!!
7. Naprave nikoli ne puščajte brez nadzora priklopljene na električno energijo.
8. Nikoli ne potaplajte kabla, vtiča ali celotne naprave v vodo. Nikoli ne izpostavljajte naprave okoljskim vplivom, kot so direktna sončna svetloba, dež itd. Nikoli ne uporabljajte naprave v vlažnem okolju.
9. Redno preverjajte električni kabel. Če je kabel poškodovan, ga naj zamenja pooblaščen servisier. Tako se izognete nevarnim situacijam.
10. Nikoli ne uporabljajte naprave, ki ima poškodovan kabel, naprave, ki vam je padla na tla oz. je bila poškodovana na kateri drugi način ali če ne deluje pravilno. Naprave ne poskušajte popraviti sami, saj lahko tvegate električni udar. Pokvarjeno napravo vedno predajte v popravilu pooblaščenemu servisierju. Vsa popravila lahko izvede le pooblaščen servisier. Nestrokovno popravilo lahko povzroči nevarnost za uporabnika.
11. Naprave nikoli ne postavljajte na ali v bližino toplih ali vročih površin oz. kuhinjskih

aparatom, kot so električna pečica ali plinski gorilnik.

12. Nikoli ne uporabljajte naprave v bližini gorljivih snovi.

13. Kabel naj ne visi preko pulta.

14. Pred čiščenjem vedno potegnite vtič iz vtičnice.

15. Za dodatno zaščito vam svetujemo vgradnjo varnostnega tokovnega stikala (RCD) v električni tokogrog. Izklopni tok varnostnega tokokroga ne sme presegati 30 mA. V tem primeru se obrnite na strokovnjaka.

16. Pazite, da bo motorni del ves čas suh.

17. Prstov, niti nobenih drugih stvari ne dajajte noter v posodo blenderja, ko je naprava vklopljena.

18. Z rezili ravnajte zelo previdno, da se ne boste ranili.

18. Pazite, da ne bodo nad posodo in drugimi delujočimi elementi naprave visele dolge lase, šale, kravate, itn.

20. Zaradi varnostnih pogojev uporabljajte samo originalne dodatne in nadomestne dele, ki so namenjene za določen model blenderja, in ki jih prodaja pooblaščen servisna delavnica.

21. Medtem ko vlečite ven dodatno opremo, z rezili ravnajte zelo previdno, da se ne boste ranili.

22. Nobenih elementov blenderja ne pomivajte v pomivalnem stroju.

23. Dodatne dele zamenjajte samo takrat, ko je naprava izklopljena. Izključite napravo iz napajanja.

24. V posodo blenderja ne smete dajati nič razen hrane in tekočin. Ne smete tudi dajati noter vročih proizvodov.

25. Naprava ni namenjena stepanju beljakov, gnetenju testa ali drobitvi mesa. Za čiščenje ohišja ne uporabljajte agresivnih čistilnih sredstev, ker z njimi lahko odstranite nameščene na napravi grafične oznake, kot so npr. merila, označbe, opozorilni znaki, itn.

26. Ne sprožajte prazne naprave.

27. MAKSIMALEN NEPREKINJEN ČAS DELOVANJA BLENDERJA ZNAŠA 3 MINUTE
Po 3 minutah neprekinjenega delovanja počakajte nekaj minut, preden ga boste spet vklopili.

OPIS NAPRAVE

1A - Zaporna stikala

1B - Pokrov

1C - Jug

1D - Ohišje

1E - Gumb za nastavev hitrosti

1F - Impulzni

1G - podnožje

DELOVANJE NAPRAVE

Pred prvo uporabo:

1. Odstranite vse nalepke iz ohišja, vrča in pokrova mešalnika.

2. Operite vrč in pokrov s toplo vodo s pomivalnim sredstvom, temeljito sperite, posušite notranjost in zunanost vrča.

SESTAVA / RAZGRADNJA

1. Namestite sklop rezila (2A) in tesnilo (2B) na dno noža (2C) in nato z dna dodajte sklopko (2D), nato vse dele čvrsto privijte tako, da zavrtite na levi strani, dokler ni trdno (slika 2).

2. Namestite vrč na glavo na ravno, stabilno površino in nato postavite že sestavljeno podlago rezila (1G) v vrč, tako da ga obrnete na levo stran, dokler ni trdno nameščena (Slika 3).

3. Razstavite v obratnem vrstnem redu glede na montažo.

USEAGE:

1. Vstavite ohišje mešalnika (1D) na stabilno, ravno površino.

2. Prepričajte se, da je gumb za nastavev hitrosti (1E) nastavljen na položaj OFF.

Označevanje gumba: P - Pulse 0 - OFF 1 - Počasnejša hitrost 2 - Hitrejša hitrost

3. Namestite vrč (1C) na glavno telo (1D), stikalo za zaklepanje (1A) bo doseglo pravi položaj za delovanje. (Slika 1)

4. Odstranite pokrov (1B) iz vrča mešalnika (1C), dajte sestavine, ki jih želite mešati. Da bi se izognili prelivu, raven sestavin v vrču ne

sme preseči $\frac{3}{4}$ vișine vr̄ca. Zaprite pokrov.

5. PriklučiŃte napajalni vtiĉ v elektriĉno vtiĉnico.

6. VkloppiŃte napravo s pritiskom na gumb Pulse ali z vrtenjem gumba za nastavitve hitrosti (1E) na poĉasnejšo ali hitrejšo hitrost.

OPOMBA: Med mešanjem vedno drŹite vr̄c (1C) z roko.

7. Po mešanem proizvodu je ustrezna konsistenca, napravo izklopite z vrtenjem gumba za nastavitve hitrosti (1E) v poloŹaj za izklop.

Poĉakajte, da se rezila ustavi. Izvlecite vtiĉ iz vtiĉnice. Odstranite pokrov.

OBVESTILO: Ne dovolite neprekinjenega delovanja mešalnika dlje kot 3 minute.

OBVESTILO: Naĉin pulziranja, ko je nastavitve impulza vklopljena, se uporablja za trenutno mešanje z najveĉjo hitrostjo.

ĈIŠĈENJE IN VZDRŹEVANJE

Prepriĉajte se, da je naprava izkljuĉena iz napajanja.

1. Razstavite vr̄c (1C) iz podnoŹja rezila (1G), nato razstavite vse dele, ki so prikazani na sliki 2, v obratnem vrstnem redu glede na montaŹo.

2. Operite vr̄c, pokrov in dele, ki so prikazani na sliki 2, v vodi s pomivalnim sredstvom. Temeljito sperite in posušite vse dele.

2. Ohišje (1D) oĉistite z vlaŹno krpo in ga nato obrišite.

OBVESTILO: Ne potaplajte telesa mešalnika v vodo ali druge tekoĉine.

OBVESTILO: Ne umivajte delov mešalnika v pomivalnih strojih.

TEHNIĈNI PODATKI

Moĉ: 500W Maks. Moĉ: 1000W

Napetost: 220-240V ~ 50 / 60Hz

Razred: II



Zašĉita okolja

Prosimo loĉite kartonske škatle od plastiĉnih vreĉ ter jih odvrzite v primerne koše za smeti. OdsluŹene naprave zavrzite v zbirne centre zaradi nevarnih komponent, ki lahko ogroŹajo okolje. **Naprave ne zavrzite v navaden koš za smeti.**

ROMÂNĂ

CONDIȚII GENERALE DE SIGURANȚĂ. INSTRUCȚIUNI ÎMPORTANTE CU PRIVIRE LA SIGURANȚA DE UTILIZARE CITIȚI CU ATENȚIE ȘI PĂSTRATI-LE PENTRU VIITOR

- Înainte de a începe utilizarea dispozitivului citiți manualul de instrucțiuni și urmați instrucțiunile conținute de acesta. Producătorul nu este responsabil pentru daunele cauzate de utilizarea dispozitivului care nu este în conformitate cu destinația sau deservirea incorectă a acestuia.
- Dispozitivul este destinat numai pentru uz casnic. Nu folosiți acest dispozitiv în alte scopuri decât cele pentru care este destinat.
- Trebuie să fiți foarte precauți în cazul folosirii dispozitivului în cazul în care în apropierea acestuia se află copii. Nu lăsați copii să se joace cu dispozitivul, nu permiteți copiilor și nici persoanelor care nu cunosc funcționarea dispozitivului să îl folosească.
- AVERTIZARE:** Acest echipament poate fi folosit de către copii care au depășit vârsta de 8 ani sau de către persoane care nu au experiență sau nu cunosc echipamentul, numai atunci când acesta este folosit sub supravegherea persoanelor care sunt responsabile de siguranța acestora sau au primit indicații cu privire la folosirea în siguranță a dispozitivului și sunt conștiente de pericolul care poate apare în urma folosirii acestui dispozitiv. Copii nu ar trebui să se joace cu echipamentul. Curățarea și conservarea dispozitivului nu trebuie realizată de copii, în afara cazului în care aceștia au depășit vârsta de 8 ani și aceste activități sunt realizate sub supravegherea unei persoane adulte.
- Întotdeauna după ce dispozitivul nu va mai fi folosit, scoateți fișa din priză de alimentare ținând priză cu mâna. **NU** trageți de cablul de alimentare.
- Nu lăsați dispozitivul în priză fără supraveghere.
- Nu scufundați cablul, fișa sau întregul dispozitiv în apă sau orice alt fel de substanțe lichide. Nu expuneți dispozitivul la acțiunea factorilor atmosferici (ploaie, soare, etc.) și nici nu îl folosiți în condiții de umiditate ridicată (băi, cabane umede).

8. Periodic verificați starea conductorului de alimentare. Dacă conductorul este deteriorat atunci acesta trebuie înlocuit de către un atelier de reparații specializat cu scopul de a evita pericolul.
9. Nu folosiți dispozitivul care are deteriorat conductorul de alimentare sau care a fost scăpat din mână sau deteriorat în orice alt fel sau nu funcționează corect. Nu reparați dispozitivul personal, deoarece acest lucru poate conduce la electrocutare. Dispozitivul care este stricat trebuie trimis la un punct de service corespunzător cu scopul ca acesta să fie verificat sau reparat. Toate reparațiile pot fi realizate numai de punctele de service autorizate. Reparația care nu este realizată corect poate reprezenta pericol pentru beneficiar.
10. Dispozitivul trebuie pus pe o suprafață rece, stabilă, egală, la distanță de dispozitivele din bucătărie care se încălzesc: aragaz electric, aragaz pe gaz, etc..
11. Nu folosiți dispozitivul în apropierea materialelor ușor inflamabile.
12. Cablul de alimentare nu poate să atârne în afara muchiei mesei și nici nu poate atinge suprafețe fierbinți.
14. Pentru o protecție suplimentară, este recomandabil să se instaleze în rețeaua electrică un dispozitiv de curent rezidual (RCD) cu un curent diferențial nominal de maximum 30 mA. În acest sens, vă rugăm să contactați un electrician calificat.
15. Nu udați blocul motor.
16. Nu introduceți degetele sau alte obiecte în cupa blenderului atunci când aparatul este în funcțiune.
17. Manipulați cu atenție lamele pentru a evita accidentarea.
18. Fiți atenți ca deasupra cupei și altor elemente în funcțiune ale aparatului să nu atârne păr lung, eșarfe, cravate etc..
19. Din motive de siguranță, utilizați numai accesorii originale și piese de schimb adaptate la modelul dat de blender, comercializate de către un service autorizat.
20. Atunci când demontați accesoriile, fiți foarte atenți cum manevrați lamele, acestea pot provoca leziuni.
21. Nu spălați niciuna din părțile blenderului în mașina de spălat vase.
22. Înlocuirea accesoriilor se poate efectua numai atunci când aparatul este oprit. Deconectați aparatul de la priza de curent .
23. Nu puneți în cupa blenderului alte produse decât cele alimentare și lichide. Nu introduceți produse fierbinți în cupă.
24. Aparatul nu este adecvat pentru baterea albușului, malaxarea aluatului ori tocarea cărnii. Pentru spălarea carcasei nu folosiți detergenți agresivi, deoarece aceștia pot duce la ștergerea elementelor grafice de informare aplicate, precum: simbolurile, semnele de avertizare, etc..
25. Nu porniți cupa blenderului „pe uscat” - fără produs.
26. DURATA MAXIMĂ DE LUCRU CONTINUU A BLENDERULUI ESTE DE 3 MINUTE. După 3 minute de funcționare continua așteptați timp de câteva minute înainte de a reporni.

DESCRIEREA APARATULUI

1A - Întrerupător de blocare
1E - Buton de reglare a vitezei

1B - Capac
1F - Puls

1C - Vas
1G - Bază de bază

1D - Corp principal

FUNCȚIONAREA DISPOZITIVELOR

Înainte de prima utilizare:

1. Scoateți toate autocolantele din carcasă, cana și capacul blenderului.
2. Spălați cana și capacul în apă caldă cu lichid de spălare, clătiți bine, uscați interiorul și exteriorul recipientului.

ASAMBLARE / DEMONTARE

1. Așezați ansamblul lamei (2A) și garnitura (2B) pe baza lamei (2C) și apoi adăugați ambreiajul (2D) din partea inferioară, apoi înșurubați toate părțile strâns prin rotirea în partea stângă până când este ferm loc (Imagine 2).
2. Așezați recipientul cu fața în jos pe o suprafață plană și stabilă și apoi puneți lama deja asamblată (1G) în cană, rotind-o în partea stângă până când este bine fixată (fig. 3).
3. Dezasamblați în ordine inversă în legătură cu asamblarea.

useage:

1. Puneți corpul principal al blenderului (1D) pe o suprafață stabilă și uniformă.
 2. Asigurați-vă că butonul de reglare a vitezei (1E) este setat în poziția OFF. Buton de marcare: P - Puls 0 - OFF 1 - Viteză mai mică 2 - Viteză mai mare
 3. Așezați cana (1C) pe corpul principal (1D), comutatorul de blocare (1A) va ajunge în poziția corectă de funcționare. (Imaginea 1)
 4. Scoateți capacul (1B) din vasul blenderului (1C), puneți ingredientele de amestecat. Pentru a evita supraîncălzirea, nivelul ingredientelor din vas nu trebuie să depășească $\frac{3}{4}$ din înălțimea vasului. Închideți capacul.
 5. Conectați fișa la priză.
 6. Porniți aparatul apăsând butonul Impuls sau rotiți butonul de reglare a vitezei (1E) la o viteză mai mică sau la o viteză mai mare.
- ANUNȚ:** În timpul amestecării mențineți întotdeauna recipientul (1C) cu mâna.
7. După ce produsele amestecate au o consistență corespunzătoare, opriți dispozitivul prin rotirea butonului de reglare a vitezei (1E) în poziția oprit. Așteptați până când lamele se opresc. Scoateți fișa de alimentare din priză. Scoateți capacul.
- ANUNȚ:** Nu permiteți funcționarea continuă a mixerului mai mult de 3 minute.
- ATENȚIE:** Modul de funcționare prin pulsare, atunci când setarea pulsului este comutată, este utilizată pentru o amestecare momentană cu viteză maximă.

CURATENIE SI MENTENANTA

Asigurați-vă că dispozitivul este deconectat de la alimentare.

1. Dezasamblați cana (1C) de la baza lamei (1G), apoi dezasamblați toate părțile prezentate în imaginea 2 în ordine inversă în raport cu asamblarea.
 2. Spălați cana, capacul și părțile prezentate în imagine 2 în apă cu lichid de spălare. Clătiți bine și uscați toate părțile.
 2. Curățați corpul principal (1D) cu o cârpă umedă și apoi ștergeți-l.
- ATENȚIE:** Nu scufundați corpul blenderului în apă sau în alte lichide.
- ANUNȚ:** Nu spălați nici un fel de piese de blender în mașinile de spălat vase.

DATE TEHNICE

Putere: 500W Max. Putere: 1000W

Tensiune: 220-240V ~ 50 / 60Hz

Clasa: II



Din grija pentru mediul înconjurător. Ambalajele din carton vă rugăm să le transmiteți la centrele de maculatură. Sacii din polietilenă (PE) trebuie aruncați în recipientele pentru materialele plastice. Dispozitivul uzat trebuie transmis la punctul corespunzător de depozitare, deoarece componentele periculoase care se găsesc în dispozitiv pot fi foarte periculoase pentru mediul înconjurător. Dispozitivul electric trebuie transmis în așa fel încât să se limiteze utilizarea lui repetată. Dacă în dispozitiv se găsesc baterii acestea trebuie scoase și transmise către punctul de depozitare a acestora, separat.

BOSANSKI

OPŠTI USLOVI BEZBJEDNOSTI. VAŽNE UPUTE KOJE SE TIČU BEZBJEDNOSTI UPOTREBE. PROČITAJTE IH PAŽLJIVO I SAČUTOVAJTE KAKO BISTE IH KONSULTOVALI U BUDUĆNOSTI

1. Prije početka eksploatacije aparata treba pročitati uputstvo za upotrebu i postupati prema njegovim uputama. Proizvođač ne snosi odgovornost za štete koje su nastale uslijed nenamjenske upotrebe ili neodgovarajućeg rukovanja.
2. Aparat je namjenjen isključivo za kućnu upotrebu. Ne smije se koristiti u druge svrhe – koje nisu u skladu s njegovom namjenom.
3. Aparat treba priključiti isključivo u utičnicu sa uzemljenjem 220-240 V ~ 50/60Hz U cilju povećanja bezbjednosti eksploatacije, u jedno strujno kolo se ne može istovremeno priključiti više električnih uređaja.
4. Treba obraćati posebnu pažnju tokom korištenja aparata, kad se u blizini nalaze djeca. Nemojte dopustiti djeci da se igraju aparatom. Nemojte dozvoljavati djeci niti osobama koje nisu upoznate sa aparatom da ga koriste.
5. UPOZORENJE: Ovaj uređaj mogu da koriste djeca starija od 8 godina i osobe sa ograničenim fizičkim, osjetilnim i mentalnim sposobnostima ili osobe neiskusne te neupoznate sa uređajem, ako se upotreba vrši pod nadzorom osobe odgovorne za njihovu bezbjednost ili ako su ove osobe dobile upute vezane za bezbjednu upotrebu uređaja i

- svjesne su opasnosti vezanih za upotrebu uređaja. Djeca se ne smiju igrati sa uređajem. Čišćenje i konzervacija uređaja ne smije se vršiti od strane djece, sem ako su starija od 8 godina i vrše ove radnje pod nadzorom odrasle osobe
6. Uvijek nakon upotrebe, izvadite utikač iz utičnice za napajanje, pridržavajući utičnicu rukom. NEMOJTE vući mrežni kabel.
 7. Ne potapati kabel, utikač ili sav aparat u vodu ili bilo koju drugu tečnost. Ne izlagati djeinstvu atmosferskih prilika (kiša, sunce i dr.) i ne koristiti u uslovima povišene vlažnosti (kupatila, „vlažne” vikendice).
 8. Periodično provjeravajte stanje kabela za napajanje. Ako je kabel za napajanje oštećen, treba biti promjenjen od strane specijalizovanog servisa sa ciljem sprječavanja opasnosti.
 9. Nemojte koristiti aparat: kad je oštećen kabel za napajanje, nakon pada na tlo, kad je na bilo koji način oštećen, kad nepravilno radi. Nemojte samostalno popravljati aparat zbog opasnosti od udara struje. Oštećen aparat predajte odgovarajućem servisu da izvrši provjeru ili popravak. Sve popravke mogu vršiti isključivo ovlašteni servisi. Nepravilno izveden popravak može prouzročiti ozbiljnu opasnost za korisnika.
 10. Aparat treba staviti na hladnu, stabilnu, ravnu površinu, daleko od zagrijanih kuhinjskih uređaja kao što su: štednjak, plinski plamenik i dr.
 11. Nemojte koristiti aparat u blizini lako zapaljivih materijala.
 12. Kabel za napajanje ne može visjeti preko ruba stola niti dodirivati vruće površine.
 13. Aparat ili uređaj za napajanje ne smiju da budu priključeni na utičnicu bez nadzora.
 14. Za dodatnu zaštitu preporučeno je instaliranje u strujnom krugu zaštitnog uređaja diferencijalne struje (RCD) vrijednosti nazivne diferencijalne struje koja ne premašuje 30 mA. Za to se obratite kvalificiranom električaru.
 15. Nemojte pokvasiti motorni dio.
 16. Nemojte umetati prste niti druge predmete u šolju blendera kada je uređaj uključen.
 17. Budite pažljivi s oštricama kako se ne biste povrijedili.
 18. Pazite da tokom rada iznad šolje i elemenata uređaja ne vise dugačka kosa, šalovi, kravate i sl.
 19. Zbog sigurnosnih mjera, uvijek koristite isključivo originalnu dodatnu opremu i rezervne dijelove za određeni model blendera, koji se prodaju u ovlaštenom servisu.
 20. U momentu vađenja dodatne opreme iz uređaja budite veoma oprezni manipulirajući oštricama: mogu vas povrijediti.
 21. Dijelove blendera nemojte prati u perilici posuđa.
 22. Dodatnu opremu mijenjajte isključivo tada kad je uređaj isključen. Isključite uređaj iz napona.
 23. U šolju blendera nemojte stavljati ništa drugo osim hrane i tečnosti. Nemojte stavljati vruće proizvode u šolju.
 24. Uređaj nije namijenjen za mućenje bjelanca, miješanje tijesta ili sitnjenje mesa. Za pranje kućišta nemojte koristiti agresivne deterdžente jer mogu ukloniti informacijske grafičke simbole koji se na njemu nalaze, kao što su: razmjernik, oznake, znakovi upozorenja i sl.
 25. Nemojte puštati u rad praznu šolju za miksanja – bez proizvoda.
 26. BLENDER MOŽE RADITI NEPREKIDNO MAKSIMALNO DO 3 MINUTA. Nakon 3 minuta neprekidnog rada sačekajte nekoliko minuta prije ponovnog uključjenja uređaja.

OPIS UREĐAJA

1A - Blokada

1E - Dugme za podešavanje brzine

1B - Poklopac

1F - Pulse

1C - Jug

1G - Blade base

1D - Osnovno kućište

UPRAVLJANJE UREDAJEM

Prije prve upotrebe:

1. Uklonite sve naljepnice iz kućišta, vrča i poklopca miješalice.
2. Operite posudu i poklopac u toploj vodi sa sredstvom za pranje posuđa, dobro isperite, osušite unutrašnju i spoljašnju stranu posude.

SKUPŠTINA / RAZGRADNJA

1. Postavite sklop noževa (2A) i brtvu (2B) na bazu noža (2C), a zatim dodajte kvačilo (2D) sa dna, a zatim sve dijelove čvrsto zavrnite okretanjem na lijevoj strani dok se ne učvrsti mjesto (Slika 2).
2. Postavite posudu naopako na ravnu, stabilnu površinu, a zatim postavite već sastavljenu bazu noža (1G) u vrč tako što ćete je okrenuti na lijevoj strani dok ne bude čvrsto na mjestu (Slika 3).
3. Rastavite obrnutim redoslijedom u odnosu na sklop.

USEAGE:

1. Postavite glavno tijelo miješalice (1D) na stabilnu, ravnu površinu.
 2. Uverite se da je dugme za podešavanje brzine (1E) postavljeno u položaj OFF.
- Označavanje gumba: P - Pulse 0 - OFF 1 - Sporija brzina 2 - Brža brzina
3. Postavite posudu (1C) na glavno telo (1D), prekidač za zaključavanje (1A) će postići ispravan položaj za rad. (Slika 1) \ t
 4. Uklonite poklopac (1B) iz posude miješalice (1C), stavite sastojke za miješanje. Da bi se izbeglo prelivanje, nivo sastojaka u vrču ne bi trebalo da pređe ¾ visine vrča. Zatvorite poklopac.
 5. Priključite utikač u utičnicu.
 6. Uključite uređaj pritiskom na dugme Pulse ili okretanjem dugmeta za podešavanje brzine (1E) na sporiju brzinu ili bržu brzinu.
- NAPOMENA: Prilikom miješanja uvijek držite vrč (1C) rukom.
7. Nakon miješanih proizvoda ima odgovarajuću konzistenciju, isključite uređaj okretanjem gumba za podešavanje brzine (1E) u položaj za isključivanje. Sačekajte dok se noževi ne zaustave. Izvucite utikač iz utičnice. Uklonite poklopac.
- NAPOMENA: Nemojte dozvoliti neprekidan rad blendera duže od 3 minuta.
- NAPOMENA: Način rada pulsiranja, kada je uključeno podešavanje pulsa, koristi se za trenutno miješanje s maksimalnom brzinom.

ČIŠĆENJE I ODRŽAVANJE

- Uverite se da je uređaj isključen iz napajanja.
1. Rastavite posudu (1C) iz baze noža (1G), zatim rastavite sve dijelove prikazane na slici 2 obrnutim redoslijedom u odnosu na sklop.
 2. Operite posudu, poklopac i delove prikazane na slici 2 u vodi sa sredstvom za pranje. Dobro isprati i osušiti sve dijelove.
 2. Očistite kućište (1D) vlažnom krpom, a zatim ga osušite.
- NAPOMENA: Ne uranjajte telo blendera u vodu ili druge tečnosti.
- NAPOMENA: Ne perite delove blendera u mašinama za pranje sudova.

TEHNIČKI PODACI

Snaga: 500W Max. Snaga: 1000W

Napon: 220-240V ~ 50 / 60Hz

Klasa: II



Brinuci za okoliš..

Molimo Vas da kartonska pakovanja odnesete u otkup otpadnog papira. Polietilenske džakove (PE) bacajte u kontejner za plastiku. Iskorišćen uređaj treba odneti na odgovarajuću deponiju, jer opasni sastojci koji se u njemu nalaze, mogu biti opasni za okoliš. Električni uređaj treba odneti na način, koji ograničava njegovu ponovnu upotrebu i korištenje. Ako se u uređaju nalaze baterije, treba ih izvaditi i odvojeno predati na deponiju.

Uređaj se ne smije bacati u kontejner za komunalni otpad!!

MAGYAR

A BIZTONSÁGRA VONATKOZÓ FONTOS UTASÍTÁSOK OLVASSA EL FIGYELMESEN, ÉS ŐRIZZE MEG A KÉSŐBBIEKRE

1. A készülék használatbavétele előtt olvassa el a kezelési útmutatót, és járjon el az abban leírtak szerint. A gyártó nem vállal felelősséget a rendeltetéstől eltérő használatból vagy a nem megfelelő kezelésből eredő esetleges károkért.
2. A berendezés kizárólag otthoni használatra készült. Ne használja, más, a rendeltetésétől eltérő célra.
3. A berendezést kizárólag 220-240 V ~ 50/60 Hz, földelt dugaszolóaljzatra szabad csatlakoztatni. A biztonság fokozása érdekében egy áramkörre nem szabad egy időben nagyon sok elektromos készüléket kötni.
4. Különösen óvatosan kell eljárni a készülék használatakor, ha a közelben gyerekek tartózkodnak. Nem szabad megengedni, hogy a gyerekek játszanak a készülékkel, sem pedig azt, hogy a berendezést nem ismerő személyek használják.
5. FIGYELMEZTETÉS: Jelen készüléket használhatják 8 évnél idősebb gyermekek, valamint fizikai, érzékelő vagy pszichikai képességeikben korlátozott személyek, vagy olyan valaki, aki nem ismeri a készüléket, nincs vele tapasztalata, feltéve, hogy ez a

- biztonságukért felelős személy felügyeletével történik, vagy kioktatták őket a készüléknek biztonságos használatára, és tudatában vannak a használatával járó veszélyeknek. A gyerekek nem játszhatnak a berendezéssel. A berendezést ne tisztítsák és ne tartsák karban gyerekek, esetleg csak akkor, ha 8 évnél idősebbek, és ezt felügyelettel teszik.
6. Használat után húzza ki a dugaszt a hálózati dugaszolóaljzatból úgy, hogy kézzel tartja a dugaszolóaljzatot. NE húzza a hálózati kábelnél fogva.
 7. Ne merítse a kábelt, a dugaszt vagy az egész készüléket vízbe vagy más folyadékba. Ne tegye ki a készüléket az időjárás hatásainak (eső, napsütés stb.), és ne használja megnövekedett páratartalmú körülmények között (fürdőszoba, nedves kempingházak).
 8. Időként ellenőrizze a hálózati kábel állapotát. Ha a hálózati kábel sérült, akkor a veszély megszüntetése érdekében azt erre specializált javítóműhelyben ki kell cseréltetni.
 9. Ne használja a készüléket sérült hálózati kábellel, vagy ha azt leejtették, vagy bármilyen más módon megsérült, illetve rosszul működik. Ne javítsa önállóan a készüléket, mivel ez áramütés veszélyével jár. A sérült berendezést adja be megfelelő szervizbe ellenőrzésre vagy javításra. Bármilyen javítást kizárólag erre jogosult szerviz végezhet. A helytelenül végzett javítás komoly veszélyt jelenthet a használó számára.
 10. A készüléket hideg, stabil, lapos felületre kell állítani, messze olyan konyhai készülékektől, amelyek felmelegedhetnek: pl. mikrosütőtől, gáztűzhelytől stb.
 11. Ne használja a készüléket gyúlékony anyagok közelében.
 12. A hálózati kábel nem lóghat az asztal szélén túl, vagy nem érhet forró felülethez.
 13. Nem szabad felügyelet nélkül hagyni a bekapcsolt készüléket vagy tápegységet.
 14. Kiegészítő védőeszközként javasolt az áramkörön 30 mA névleges áramerőt meg nem haladó érintésvédelmi relé (RCD) beszerelése. Ebben az esetben szakképzett villanyszerelőhöz kell fordulni.
 15. A motorrész vízbemerítése tilos.
 16. Amikor a készülék üzemel, a turmixgép edényébe kezdet vagy egyéb tárgyakat berakni tilos.
 17. A sérüléseket elkerülése érdekében a késekkel bánjon óvatosan.
 18. Ügyeljen arra, hogy az üzemelő készülék elemei és az edénye felett hosszú haj, sál, nyakkendő, stb. ne lógjon.
 19. Biztonsági okokból kizárólag az adott turmixgép típushoz alkalmas, márkaszervizekben kapható eredeti kiegészítők és alkatrészek alkalmazhatók.
 20. Kiegészítők leszerelésekor a késekkel óvatosan kell bánni: sérüléseket okozhatnak.
 21. A turmixgép alkatrészei mosogatógépben nem moshatók.
 22. A kiegészítők kizárólag kikapcsolt készülék mellett cserélhetők. A készüléket húzza ki a konnektorból.
 23. A turmixgép edényébe csak élelmiszereket és folyadékokat lehet elhelyezni. Forró termékeket az edénybe rakni tilos.
 24. A készülék habveréshez, tésztagasztáshoz és húsaprításhoz nem alkalmas. A burkolat tisztításához erős tisztítószeret ne használjon, ezek a rajta lévő információs grafikus szimbólumokat eltávolíthatják, pl. mérce, jelzések, figyelmeztető jelek, stb.
 25. A turmixoló edényt üresen – termék nélkül, beindítani tilos.
 26. A TURMIXGÉP FOLYAMATOS, MEGSZAKÍTATLAN ÜZEMMÓDJA NEM HALADHATJA MEG A 3 PERCET. 3 perc eltelte után az ismételt használata előtt várjon néhány percet.

KÉSZÜLÉK LEÍRÁSA

11A - A reteszelő kapcsológomb
1E - Sebességszabályozó gomb

1B - Fedél
1F - impulzus

1C - Kancsó
1G - Blade alap

1D - Fő test

KÉSZÜLÉK HASZNÁLATA

Az első használat előtt:

1. Távolítsa el az összes matricát a turmixgép házából, kancsójából és burkolatából.
2. Mossuk le a kancsót és a fedelet meleg vízzel mosófolyadékkal, alaposan öblítsük le, szárítsuk meg a kancsó belsejét és külső részét.

ÖSSZESZERELÉS / DISASSEMBLY

1. Helyezze a pengeegységet (2A) és a tömítést (2B) a penge alapjára (2C), majd a tengelykapcsolót (2D) az alsó részről, majd az összes részt szorosan csavarja össze a bal oldali forgatással, amíg szilárdan be nem kerül. hely (2. kép).
2. Helyezze a kancsót fejfel lefelé egy lapos, stabil felületre, majd helyezze a már összeszerelt pengét (1G) a kancsóba úgy, hogy a bal oldalra fordítja, amíg szilárdan be nem pattan (3. kép).
3. Szerelje szét a fordított sorrendben a szereléshez képest.

Használat:

1. Helyezze a keverő fődarabját (1D) stabil, vízszintes felületre.
 2. Győződjön meg róla, hogy a sebességszabályozó gomb (1E) OFF állásba van állítva.
Vezérlőjelzés: P - Impulzus 0 - KI 1 - Lassabb sebesség 2 - Gyorsabb sebesség
 3. Helyezze a kancsót (1C) a főtestre (1D), a reteszelő kapcsolót (1A) a helyes pozícióba kerül. (1. kép)
 4. Távolítsa el a fedelet (1B) a keverő kancsóból (1C), és helyezze az összetevőket. A túlsordulás elkerülése érdekében a kancsóban lévő összetevők szintje nem haladhatja meg a kancsó magasságának ¾-ét. Zárja be a fedelet.
 5. Csatlakoztassa a hálózati csatlakozót a konnektorhoz.
 6. Kapcsolja be a készüléket az impulzus gomb megnyomásával vagy a fordulatszám-szabályozó gomb (1E) forgatásával a lassabb sebességhez vagy gyorsabb sebességhez.
- FIGYELMEZTETÉS:** A keverés közben mindig tartsa a kancsót (1C) kézzel.
7. A vegyes termékek megfelelő összetételét követően kapcsolja ki a készüléket a fordulatszám-szabályozó gomb (1E) kikapcsolásával. Várjon, amíg a pengék le nem állnak. Távolítsa el a hálózati csatlakozót a konnektorból. Távolítsa el a fedelet.
- FIGYELMEZTETÉS:** Ne engedje, hogy a keverő 3 percnél hosszabb ideig működjön.
- FIGYELMEZTETÉS:** A pulzálási üzemmódot, amikor az impulzus beállítás kapcsolja, a maximális sebességgel történő pillanatnyi keveréshez használják.

TISZTÍTÁS ÉS KARBANTARTÁS

Győződjön meg róla, hogy az eszköz le van választva a tápellátásról.

1. Szerelje szét a kancsót (1C) a pengék alapjáról (1G), majd a szerelvényhez képest fordított sorrendben szüntesse meg a 2. ábrán látható összes részt.
 2. Mossuk le a kancsót, a fedelet és a 2. ábrán látható részeket vízzel mosófolyadékkal. Alaposan öblítse le és szárítsa meg az összes alkatrészt.
 2. Tisztítsa meg a főtestet (1D) nedves ruhával, majd törölje szárazra.
- FIGYELMEZTETÉS:** Ne keverje a keverőtestet vízbe vagy más folyadékba.
- FIGYELMEZTETÉS:** A mosogatógépben ne keverje a keverő alkatrészeit.

MŰSZAKI ADATOK

Teljesítmény: 500W Max. Teljesítmény: 1000W

Feszültség: 220-240V ~ 50 / 60Hz

Osztály: II



A környezet védelme érdekében kérjük külön karton dobozok és műanyag zsákokat és dobja őket a megfelelő hulladék közé. Használt készüléket kell eljuttatni a kijelölt gyűjtőhelyekre miatt veszélyes elemek alkatrészeket, amelyek hatással lehetnek a környezetre. Ne dobja a készüléket a közös szemétkosárba.

ČESKY

BEZPEČNOSTNÍ PODMÍNKY. DŮLEŽITÉ POKYNY TÝKAJÍCÍ SE POUŽITÍ A PROVOZU VÝROBKU. PODMÍNKY SI PROSÍM PŘEČTĚTE POZORNĚ A USCHOVEJTE JE PRO BUDOUCÍ POUŽITÍ.

Záruční podmínky neplatí, pokud je přístroj použit pro komerční účely nebo v rozporu s nvodem. Přístroj je určen pouze pro použití v domácnosti.

1. Před použitím výrobku si pečlivě přečtete návod a vždy postupujte v souladu s uvedenými pokyny. Výrobce ani distributor není odpovědný za případné škody vzniklé v důsledku neodborné manipulace nebo použití v rozporu s návodem.
2. Výrobek lze použít pouze v interiéru. Nepoužívejte tento výrobek pro jakýkoli účel, pro který není určen.
3. Pro napájení výrobku použijte připojení na napětí 220-240 V ~ 50/60Hz. Z bezpečnostních důvodů není vhodné pro připojení více zařízení k jedné zásuvce.

4. Prosím, buďte opatrní při používání výrobku jsou-li v blízkosti dětí. Nedovolte dětem hrát si s výrobkem. Nikdy nenechávejte výrobek bez dohledu pohybující-li se u něj děti nebo lidé, kteří nevědí, jak výrobek používat.
5. **UPOZORNĚNÍ:** Tento výrobek mohou obsluhovat děti od 8 let věku a osoby se sníženými fyzickými, smyslovými nebo duševními schopnostmi, nebo osoby bez zkušeností a znalostí výrobku pouze pod dohledem osoby odpovědné za jejich bezpečnost a zdraví. Nebo pokud byli poučeni o bezpečném používání výrobku, jsou si vědomi nebezpečí, chápou způsob použití výrobku a jejich smyslové schopnosti jsou dostatečné pro pochopení i bezpečné používání výrobku.
Čištění a údržba výrobku nesmí provádět děti. Děti od 8 let mohou čištění provádět pouze pod dohledem dospělé osoby, která je mentálně i fyzicky způsobilá na dítě dohlížet.
6. Po ukončení použití tohoto výrobku jej nejprve vypněte je-li opatřen vypínačem, pak vždy opatrně vytáhněte zástrčku ze zásuvky. Přitom přidržujte zásuvku volnou rukou. Nikdy netahejte pouze za přívodní kabel!
7. Nikdy nenechávejte výrobek připojen ke zdroji napájení bez dozoru. Dokonce i tehdy, je-li přerušena dodávka napětí byť i jen na krátkou dobu. Výrobek vypněte a odpojte z napájení podle bodu 6.
8. Nikdy nedávejte, neponořujte napájecí kabel, zástrčku nebo celý výrobek do vody. Nevystavujte výrobek atmosférickými extrémním podmínkám. Jako je přímé sluneční záření, dešť, sníh apod.. Nikdy nepoužívejte výrobek ve vlhkém prostředí.
9. Pravidelně kontrolujte stav napájecího kabelu. Pokud je napájecí kabel poškozen, opravu nebo výměnu svěřte autorizovanému servisu, aby se předešlo neodborné manipulaci a tím i nebezpečným situacím.
10. Nikdy nepoužívejte výrobek s poškozeným síťovým kabelem, nebo pokud výrobek upadl z výšky a předpokládáte, že je poškozen nebo pokud nefunguje správně. Opravu vždy svěřte odbornému autorizovanému servisu, abyste předešli úrazu elektrickým proudem. Poškozený výrobek vždy ihned vypněte. Provedení neodborné opravy může vést k úrazu uživatele a zániku záruky pro postup uživatele v rozporu s bezpečnostními pokyny.
11. Nikdy nepokládejte výrobek na nebo do blízkosti horkých povrchů nebo do kuchyňských spotřebičů, jako jsou elektrické nebo plynové trouby. Nikdy výrobek při provozu nezakrývejte, nic na něj nestavte.
12. Nikdy nepoužívejte výrobek v blízkosti hořlavin.
13. Nenechávejte kabel viset doů přes okraje podložky na které je výrobek položen.
14. Pro zajištění dodatečné ochrany je vhodné nainstalovat v elektrickém obvodu proudový chránič (RCD) o jmenovitém proudu nepřekračujícím 30 mA. V tomto ohledu se, prosím, obraťte na kvalifikovaného elektrikáře.
15. Nenechte navlhnout části motoru.
16. Nestrkejte prsty nebo jiné předměty do poháru mixéru když je přístroj zapnutý.
17. Zacházejte opatrně s noži, aby nedošlo ke zranění.
18. Ujistěte se, že nad pohárem a pracujícími částmi nástroje nevisí dlouhé vlasy, šály, kravaty atp.
19. Z bezpečnostních důvodů používejte pouze originální příslušenství a náhradní díly určené ke konkrétnímu modelu mixéru, prodávané autorizovaným servisem.
20. V době výměny příslušenství buďte velmi opatrní při manipulaci s noži – může dojít ke zranění.
21. Neumývejte žádnou část mixéru v myčce na nádobí.
22. Výměnu příslušenství lze provést pouze když je přístroj vypnutý. Odpojte přístroj ze

sítě.

23. Nevkládejte do poháru mixéru jiné produkty než potraviny a tekutiny. Do poháru nevkładejte horké produkty.

24. Přístroj není vhodný pro šlehání bílku, hnětení těsta nebo sekání masa. K mytí nepoužívejte abrazivní mycí prostředky, protože mohou být příčinou odstranění informačních grafických symbolů jako: dílce, znaky, výstražná označení atp.

25. Nezačínajte mixování „na sucho“ – bez surovin.

26. **NEPŘETRŽITÁ MAXIMÁLNÍ DOBA PRÁCE MIXÉRU JE 3 MINUTY.** Po 3 minutách nepřetržitého provozu počkejte několik minut před jeho opětovným zapnutím.

POPIS ZAŘÍZENÍ

1A - Blokovací spínač

1B - Víko

1C - Jug

1D - Hlavní těleso

1E - Knoflík pro nastavení rychlosti

1F - Pulse

1G – Blade base

PROVOZ ZAŘÍZENÍ

Před prvním použitím:

1. Odstraňte všechny nálepky z pouzdra, nádoby a krytu mixéru.

2. Umyjte nádobu a víko v teplé vodě s mycím prostředkem, důkladně opláchněte, vysušte vnitřní i vnější stranu nádoby.

MONTÁŽ / DEMONTÁŽ

1. Umístěte sestavu lopatky (2A) a těsnění (2B) na základnu lopatky (2C) a poté přidejte spojku (2D) ze dna, poté všechny díly pevně přišroubujte otočením na levé straně, dokud nebude pevně v poloze. (obrázek 2).

2. Umístěte konvici dnem vzhůru na rovný, stabilní povrch a poté ji již sestavenou základnu (1G) položte na nádobu otočením na levé straně, dokud nebude pevně na místě (obrázek 3).

3. Demontujte v opačném pořadí vzhledem k montáži.

USEAGE:

1. Hlavní těleso mixéru (1D) položte na stabilní rovný povrch.

2. Zkontrolujte, zda je knoflík pro nastavení rychlosti (1E) nastaven do polohy OFF.

Označení knoflíku: P - Pulse 0 - OFF 1 - Pomalejší rychlost 2 - Rychlejší rychlost

3. Umístěte nádobu (1C) na hlavní těleso (1D), blokovací spínač (1A) dosáhne správné polohy pro provoz. (Obrázek 1)

4. Odstraňte víčko (1B) z nádoby mixéru (1C), vložte do přísad, které mají být smíchány. Aby se zabránilo přetečení, nesmí množství přísad v konvici překročit $\frac{3}{4}$ výšky džbánů. Zavřete víko.

5. Připojte zástrčku do zásuvky.

6. Zapněte přístroj stisknutím tlačítka Pulse nebo otočením knoflíku pro nastavení rychlosti (1E) na nižší rychlost nebo vyšší rychlost.

UPOZORNĚNÍ: Během míchání vždy držte nádobu (1C) rukou.

7. Po správném složení smíšených výrobků přístroj vypněte otočením knoflíku pro nastavení rychlosti (1E) do polohy vypnuto. Počkejte, až se nože zastaví. Vytáhněte síťovou zástrčku ze zásuvky. Sejměte víko.

UPOZORNĚNÍ: Nepovolujte nepřetržitý provoz mixéru déle než 3 minuty.

OZNÁMENÍ: Režim pulzního provozu, kdy se zapne nastavení pulsu, se používá pro okamžité míchání s maximální rychlostí.

ČIŠTĚNÍ A ÚDRŽBA

Ujistěte se, že je zařízení odpojeno od napájení.

1. Demontujte nádobu (1C) ze základny nože (1G), poté demontujte všechny části uvedené na obrázku 2 v opačném pořadí vzhledem k montáži.

2. Umyjte konvici, víko a části uvedené na obrázku 2 ve vodě s mycím prostředkem. Všechny části důkladně opláchněte a osušte.

2. Vycištěte hlavní těleso (1D) vlhkým hadříkem a poté jej osušte.

UPOZORNĚNÍ: Těleso mixéru nepoužívejte do vody nebo jiných kapalin.

UPOZORNĚNÍ: V myčkách neumývejte žádné části mixéru.

TECHNICKÁ DATA

Výkon: 500W Max. Výkon: 1000W

Napětí: 220-240V ~ 50 / 60Hz

Třída: II



Ochrana životního prostředí. Kartón odevzdejte do sběru. Polyetylénové sáčky (PE) vyhazujte do kontejneru na plasty. Vysloužilý přístroj odevzdejte do příslušného sběrného dvoru, protože některé části zařízení mohou představovat pro životní prostředí nebezpečí. Elektrický přístroj odevzdejte tak, aby se omezilo jeho opětovné používání. Pokud jsou v přístroji baterie, vyjměte je a odevzdejte do příslušného sběrného místa zvlášť. Přístroj nevyhazujte do popelnice ani kontejneru na smíšený odpad!

Услови на безбедност. ВАЖНО УПАТСТВО ЗА БЕЗБЕДНОСТ ПРИ УПОТРЕБА

Ве молиме внимателно прочитајте и чувајте го за идни потсетувања.

Условите на гаранција се различни, ако уредот се користи за комерцијални цели.

1. Пред употреба на уредот внимателно прочитајте ги и секогаш следете ги следните упатства. Производителот не е одговорен за оштетувања кои произлегуваат од неправилна употреба на уредот.
2. Уредот треба да се употребува само внатре. Не употребувајте го уредот за било какви цели кои не се компатибилни со неговата примена.
3. Напонот е 220-240 V, ~50/60Hz со заземјување. Од безбедносни причини не треба да се приклучуваат повеќе уреди на еден извор на електрична енергија.
4. Бидете внимателни кога го употребувате уредот во близина на деца. Не им дозволувајте на децата да си играат со уредот. Не им дозволувајте на децата или луѓето кои не го познаваат уредот да го користат без надзор.
5. ПРЕДУПРЕДУВАЊЕ: Овој уред може да се користи од страна на деца над 8 години и лица со намалени физички, сензорни или ментални способности, или лица со недостаток на искуство и знаење, само доколку се под надзор на лице одговорно за нивната безбедност, или ако тие се обучени за безбедност при употреба на уредот и се свесни за опасностите поврзани со неговото работење. Децата не треба да си играат со уредот. Чистење и одржување на уредот не треба да се врши од страна на децата, освен ако тие се над 8 години и овие активности се вршат под надзор.
6. Откако ќе завршите со употреба на уредот, полака извадете го приклучникот од доводот на струја, притоа придржувајќи го штекерот со рака. Никогаш не влечете го кабелот!!!
7. Никогаш не оставајте го без надзор уредот поврзан со довод на струја. Дури и кога е употребата прекината за кратко време, исклучете го од струја, извадете го кабелот од штекер.
8. Никогаш не ставајте го кабелот, приклучникот или целиот уред во вода. Никогаш не изложувајте го уредот на атмосферски услови, како директна сончева светлина или дожд, итн. Никогаш не употребувајте го уредот во влажни услови.
9. Повремено проверувајте ја состојбата на електричниот кабел. Доколку тој е оштетен, однесете го уредот на овластен сервис за замена на кабелот со цел да се избегнат опасни ситуации.
10. Никогаш не употребувајте го уредот со оштетен кабел или ако ви паднал или бил оштетен на било каков начин или ако не работи правилно. Не обидувајте се сами да го поправате дефектниот производ бидејќи тоа може да доведе до електричен шок. Секогаш носете го таквиот уред на овластен сервис на поправка. Поправките можат да ги извршуваат единствено професионални лица од овластен сервис, бидејќи неправилните поправки можат да предизвикаат опасни ситуации за корисникот.
11. Никогаш не ставајте го уредот на или во близина на загреани или врели површини или кујнски уреди како електрични или плински шпорети.
12. Никогаш не користете го уредот во близина на запалливи материјали.
13. Не оставајте го кабелот да виси преку работ на работната површина.
14. За гарантитане на додатна заштита, препорача се инсталиране на електричен систем дополнителен уред за разликуен напон на струја (RCD) со номинална струја не повеќе од 30 mA. Со тоа прашање обратите на стручан електричар.
15. Делот со моторот не може да биде потапуван во вода.

16. Докато уредот е вклучен во бокал на блендерот да не се ставја прсти или други предмети.
17. Предпазливо ракувајте со остриците, да избегнете повредување.
18. Внимавајте да над бокалот и електричните елементи по време на работа нема долга коса, шал, машини итн.
19. Со оглед на безбедност користете само оригинални акцесорри и резервни делови за дадениот модел на блендерот, продавани во ополномоштен сервис.
20. Во моментот на вадење на акцесорија треба да бидете внимателни со сецивата: можат да повредуваат.
21. Нито един од елементите на блендерот не се мие во машина на миене на садови.
22. Замена на акцесорија може да се право само када е уредот исклучен. Исклучи уредот од стрија.
23. Во бокалот на блендерот други производи него само храна и течности. Во бокалот не може да се брка горешти продукти.
24. Уредот не може да се користи за правене на пена од јајца, за правене тесто или сецане на месо. За миене на кучиштето не користете агресивни детергенти бидејќи можат да избришат информации и графични симболи кои што има на главната единица, као што се: скала, ознаки, предмазни знаци итн.
25. Не вклучувај бокал за миксиране без состојци.
26. **МАКСИМАЛНА НЕПРЕКИДНА ДОЛЖИНА НА РАД НА БЛЕНДЕР ИЗНОСИ 3 МИНУТИ.** После 3 минути непрекидна работа чекај неколку минути пред него вклучиш го блендерот поново.

ОПИС НА УРЕДОТ

1A - Копче за заклучување

1E - Копче за прилагодување на брзината

1B - Капак

1F - Пумпа

1C - Копче

1G-Основа на балонот

1D - Главно тело

УПОТРЕБА НА УРЕДОТ

Пред првата употреба:

1. Извадете ги сите налепници од кучиштето, бокалот и капакот на блендерот.
2. Измијте го бокалот и капакот во топла вода со течност за миене, исплакнете темелно, исушете ја внатрешноста и надворешноста на бокалот.

СОБРАНИЕ / РАСПОЛОЖЕНИЕ

1. Ставете го сечилото на сечилото (2A) и заптивката (2B) на основата на сечилото (2C), а потоа додадете спојката (2D) од дното, потоа затегнете ги сите делови цврсто со вртење на левата страна се додека не е цврсто место (слика 2).
2. Ставете го бокалот наопаку на рамна, стабилна површина, а потоа поставете ја веќе собраната сечила на сечилото (1G) во бокал со вртење на левата страна додека не е цврсто поставена (слика 3).
3. Расклопите во обратен редослед во врска со собранието.

УСЛОВИ:

1. Ставете го главното тело на блендер (1D) на стабилна, рамна површина.
2. Проверете дали копчето за регулација на брзината (1E) е поставено на OFF позиција. Ознака на копчето: P - Pulse 0 - OFF 1 - Помала брзина 2 - Побрза брзина
3. Ставете го бокалот (1C) на главното тело (1D), прекинувачот за блокирање (1A) ќе достигне правилна положба за работа. (Слика 1)
4. Извадете го капакот (1B) од бокалот на блендер (1C), ставете ги состојките да се мешаат. Со цел да се избегне прелевање, нивото на состојки во бокалот не треба да надмине $\frac{3}{4}$ од висината на бокалот. Затворете го капакот.
5. Поврзете го приклучокот за струја со штекерот за струја.
6. Вратете го уредот со притискање на копчето Pulse или со копчето за дотерување на брзината на ротирање (1E) до побавна брзина или побрза брзина.
7. ЗАБЕЛЕШКА: За време на мешањето, секогаш држете го бокалот (1C) со рака.
7. По мешањето производи имаат соодветна конзистентност, исклучете го уредот со копчето за дотерување на брзината (1E) во позиција за исклучување. Почекајте додека не престанат сечилата. Извадете го приклучокот за струја од приклучокот за струја. Отстранете го капакот.
- ЗАБЕЛЕШКА: Не дозволувајте континуирано работење на блендерот подолго од 3 минути.
- ЗАБЕЛЕШКА: Режимот за работа со пулсацијата, кога е вклучен поставувањето на пулсот, се користи за моментално мешање со максимална брзина.

ЧИСТЕЊЕ И ОДРЖУВАЊЕ

Осигурајте се дека уредот е исклучен од напојувањето.

1. Расклопете го бокалот (1C) од основата на ножот (1G), потоа расклопите ги сите делови прикажани на сликата 2 во обратен редослед во однос на монтажата.

2. Измијте го бокалот, капакот и деловите прикажани на сликата 2 во вода со течност за миене. Исплакнете темелно и исушете ги сите делови.

2. Исчистете го главното тело (1D) со влажна крпа, а потоа избришете го сувото.

ЗАБЕЛЕШКА: Немојте да го потопувате телото на блендер во вода или други течности.

ЗАБЕЛЕШКА: Не мијте ги деловите на миксерот во машините за миене садови.

ТЕХНИЧКИ ПОДАТОЦИ

Мокност: 500W Макс. Мокност: 1000W

Напон: 220-240V ~ 50 / 60Hz

Класа: II



За да се заштитат вашата околина: ве молиме одделни кутии и пластични кеси и да располага со нив во соодветните канти за отпадоци. Користи апаратот треба да биде предаден на посветен собирање поени поради hazarous компоненти, кои можат да влијаат на животната средина. Не фрлајте овој апарат во заедничката корпа за отпадоци.

РУССКИЙ

ОБЩИЕ УСЛОВИЯ БЕЗОПАСНОСТИ

1. До начала употребления устройства прочитайте инструкцию обслуживания и действовать по указаниям содержащимся в ней. Производитель не несёт ответственность за вред причинённый употреблением устройства не в соответствии с его предназначением или его несоответствующим обслуживанием.
2. Устройство служит только для домашнего употребления. Не употреблять с другой целью, не в соответствии с его предназначением.
3. Устройство надо подключить только к гнезду 220-240 В ~ 50/60 Гц. Для повышения безопасности употребления, к одной цепи тока не надо одновременно включать многие электрические устройства.
4. Надо соблюдать особенную осторожность во время употребления устройства, когда вблизи находятся дети. Не надо допускать детей к развлечениям с устройством, не разрешай ни детям ни лицам не знакомым с устройством на употребление его.
5. Устройство не предназначено для употребления лицами (в том числе детьми) с ограниченной физической способностью, способностью к ощущению или умственной способностью или с отсутствием опыта или познания с устройством, разве, что это происходит при надзоре лица ответственного за их безопасность и в соответствии с инструкцией употребления устройства.
6. Всегда после окончания употребления, удали штепсель из питающего гнезда придерживая гнездо рукой. НЕ тянуть за сетевой кабель.
7. Не оставляй устройство включеное в гнездо без надзора.
8. Не погружай кабель, штепсель, также всё устройство в воде или другой жидкости. Не выставляй устройство на действие атмосферных условий (дождя, солнца и пр.), не употребляй при условиях повышенной влажности (ванные комнаты, влажные летние домики).
9. Периодически проверяй состояние питающего провода. Если питающий провод повреждён, его должна заменить специализированная ремонтная мастерская для избегания угрозы.

10. Не употребляй устройство с повреждённым питающим проводом или когда оно упало или было повреждено каким-нибудь другим образом или оно неправильно работает. Не осуществляй ремонт устройства самостоятельно, так как это угрожает поражением током. Повреждённое устройство передай в соответствующую сервисную точку для проверки или осуществления ремонта. Все ремонты могут осуществлять только сервисные точки, у которых на это право. Неправильно осуществлённый ремонт может причинить серьёзную угрозу для пользователя.
11. Надо устанавливать устройство на холодной, устойчивой, ровной поверхности, далеко нагревающейся кухонной техники такой как: электрическая плита, газовая горелка и др.
12. Не употреблять устройство вблизи легковоспламеняющихся материалов.
13. Провод питания не может висеть за краем стола или соприкасаться к горячим поверхностям.
14. Для дополнительной защиты рекомендуется установить в сети устройство защитного отключения (УЗО) с номинальным дифференциальным током не более 30 мА. Для установки, пожалуйста, обратитесь к квалифицированному электрику.
15. Нельзя мочить часть, где находится двигатель.
16. Не вкладывайте пальцы или другие предметы в чашу блендера, когда устройство включено.
17. Осторожно обращайтесь с лезвиями, чтобы избежать травм.
18. Обратите внимание, чтобы над чашей и рабочими частями устройства не свисали длинные волосы, шарфы, галстуки и т.д.
19. По соображениям безопасности, используйте только оригинальные запасные части и аксессуары, соответствующие конкретной модели блендера, продающиеся авторизованным сервисом.
20. В момент удаления аксессуаров следует очень осторожно обращаться с ножами: они могут травмировать.
21. Не мойте никакие части блендера в посудомоечной машине.
22. Аксессуары меняйте только тогда, когда устройство выключено. Подключите устройство к источнику питания.
23. Не кладите в чашу блендера другие предметы, кроме пищевых продуктов и жидкостей. Не помещайте горячие предметы в чашу.
24. Устройство не подходит для взбивания белков, замеса теста или измельчения мяса. Для мытья корпуса не используйте абразивные моющие средства, так как они могут быть причиной удаления размещённых информационных графических символов, таких как: шкалы, разметки, предупреждающие знаки, и т.д.
25. Не включайте чашу миксера "вхолостую" - без продукта.
26. Максимальное время непрерывной работы блендера составляет 3 минуты. Через 3 минуты непрерывной работы следует подождать несколько минут до повторного включения блендера.

1A - блокировочный выключатель
1E - Ручка регулировки скорости

1B - крышка
1F - Импульс

1C - кувшин
1G - Основание лезвия

1D - основной корпус

РАБОТА УСТРОЙСТВА

Перед первым использованием:

1. Удалите все наклейки с корпуса, кувшина и крышки блендера.
2. Вымойте кувшин и крышку в теплой воде с моющим средством, тщательно промойте, высушите внутреннюю и наружную стороны кувшина.

СБОРКА / РАЗБОРКА

1. Поместите узел лезвия (2A) и прокладку (2B) на основание лезвия (2C) и затем добавьте муфту (2D) снизу, затем плотно скрутите все детали, повернув левую сторону до упора. место (фото 2).
2. Поместите кувшин вверх дном на ровную устойчивую поверхность, а затем поместите уже собранное основание ножа (1G) в кувшин, повернув его с левой стороны, пока он не встанет на свое место (Рисунок 3).
3. Разберите в обратном порядке относительно сборки.

Useage:

1. Поместите основной корпус блендера (1D) на устойчивую ровную поверхность.
 2. Убедитесь, что ручка регулировки скорости (1E) установлена в положение OFF.
- Маркировка ручки: P - Pulse 0 - OFF 1 - Более медленная скорость 2 - Более высокая скорость
3. Установите кувшин (1C) на основной корпус (1D), чтобы блокировочный выключатель (1A) достиг правильного положения для работы. (Фото 1)
 4. Снимите крышку (1B) с кувшина блендера (1C), добавьте ингредиенты для смешивания. Во избежание переполнения уровень ингредиентов в кувшине не должен превышать $\frac{3}{4}$ высоты кувшина. Закройте крышку.
 5. Подсоедините вилку к розетке.
 6. Включите устройство, нажав импульсную кнопку или вращая ручку регулировки скорости (1E), чтобы уменьшить или увеличить скорость.

ВНИМАНИЕ: Во время смешивания всегда держите кувшин (1C) рукой.

7. После того, как смешанные продукты приобретут надлежащую консистенцию, выключите устройство, повернув ручку регулировки скорости (1E) в положение выключения. Подождите, пока лезвия не остановятся. Выньте вилку из розетки.

Снимите крышку.

ВНИМАНИЕ: Не допускайте непрерывной работы блендера дольше 3 минут.

УВЕДОМЛЕНИЕ. Режим пульсаций при переключении пульса используется для кратковременного смешивания с максимальной скоростью.

ЧИСТКА И ОБСЛУЖИВАНИЕ

Убедитесь, что устройство отключено от питания.

1. Разберите кувшин (1C) с основания ножа (1G), затем разберите все детали, показанные на рисунке 2, в обратном порядке относительно сборки.
2. Промойте кувшин, крышку и детали, показанные на рисунке 2, в воде с моющим средством. Тщательно промойте и высушите все детали.
2. Очистите основной корпус (1D) влажной тканью, а затем вытрите насухо.

ЗАМЕЧАНИЕ. Не погружайте корпус блендера в воду или другие жидкости.

ВНИМАНИЕ: Не мойте детали блендера в посудомоечных машинах.

ТЕХНИЧЕСКИЕ ДАННЫЕ

Мощность: 500 Вт Макс. Мощность: 1000 Вт

Напряжение: 220-240 В ~ 50/60 Гц

Класс: II



Забываясь об окружающей среде.. Упаковку из картона передайте, пожалуйста, на макулатуру. Полиэтиленовые мешки (PE) выкидать в резервуар для пластмассы. Изношенное устройство надо передать в соответствующую точку хранения, так как находящиеся в устройстве опасные составляющие могут являться угрозой для окружающей среды. Электрическое устройство надо передать таким образом, чтобы ограничить его повторное употребление и использование. Если в устройстве находятся батареи, их надо вынуть и передать в точку хранения отдельно. Устройство не выкидать в резервуар для коммунальных отходов!

TURVALLISUUSOLOSUHTTEET
TÄRKEITÄ KÄYTTÖTURVALLISUUSOHJEITA
LUE HUOLELLISESTI JA SEURAAVAA TULEVAISUUDESTA

Takuuehdot ovat erilaiset, jos laitetta käytetään kaupalliseen tarkoitukseen.

1. Ennen kuin käytät tuotetta, lue huolellisesti ja noudata aina seuraavia ohjeita. Valmistaja ei ole vastuussa vahingoista, jotka johtuvat väärinkäytöstä.
2. Tuotetta saa käyttää vain sisätiloissa. Älä käytä tuotetta mihinkään tarkoitukseen, joka ei ole yhteensopiva sen kanssa.
3. Sovellettava jännite on 220-240 V, ~ 50/60 Hz. Turvallisuussyistä ei ole tarkoituksenmukaista kytkeä useita laitteita yhteen pistorasiaan.
4. Ole varovainen, kun käytät lapsia. Älä anna lasten leikkiä tuotteen kanssa. Älä anna lasten tai henkilöiden, jotka eivät tunne laitetta, käyttää sitä ilman valvontaa.
5. VAROITUS: Tätä laitetta voivat käyttää yli 8-vuotiaat lapset ja henkilöt, joilla on heikentynyt fyysinen, aistillinen tai henkinen kyky, tai henkilöt, joilla ei ole kokemusta tai tietoa laitteesta, vain heidän turvallisuudestaan vastaavan henkilön valvonnassa, tai jos heille annettiin ohjeita laitteen turvallisesta käytöstä ja ovat tietoisia sen käyttöön liittyvistä vaaroista. Lapset eivät saa leikkiä laitteen kanssa. Lapset eivät saa puhdistaa ja huoltaa laitetta, elleivät ne ole yli 8-vuotiaita, ja nämä toimet toteutetaan valvonnan alaisina.
6. Kun olet lopettanut tuotteen käytön, muista aina irrottaa pistoke varovasti pistorasiasta, jossa pistorasia on kädellä. Älä koskaan vedä virtajohtoa !!!
7. Älä koskaan jätä laitetta virtalähteeseen ilman valvontaa. Vaikka käyttö keskeytetään lyhyeksi ajaksi, katkaise se verkosta, irrota virtajohto.
8. Älä koskaan aseta virtajohtoa, pistoketta tai koko laitetta veteen. Älä koskaan altista tuotetta ilmakehän olosuhteille, kuten suoralle auringonvalolle tai sateelle, jne. Älä koskaan käytä tuotetta kosteissa olosuhteissa.
9. Tarkista säännöllisesti virtajohdon kunto. Jos virtajohto on vaurioitunut, tuote tulee vaihtaa ammattikäyttöön, jotta se voidaan vaihtaa vaarallisten tilanteiden välttämiseksi.
10. Älä koskaan käytä laitetta vaurioituneella virtakaapelilla tai jos se on pudonnut tai vahingoittunut muulla tavalla tai jos se ei toimi kunnolla. Älä yritä korjata viallista tuotetta itse, koska se voi aiheuttaa sähköiskun. Käännä vaurioitunut laite aina ammattikäyttöön, jotta se voidaan korjata. Kaikki korjaukset voivat tehdä vain valtuutetut huoltoalan ammattilaiset. Väärin tehty korjaus voi aiheuttaa käyttäjälle vaarallisia tilanteita.
11. Älä koskaan laita tuotetta kuumiin tai lämpimiin pintoihin tai keittiökoneisiin, kuten uuniin tai kaasupolttimeen.
12. Älä koskaan käytä tuotetta lähellä palavia aineita.
13. Älä anna kaapelin roikkua laskurin reunan yli.
14. Älä upota moottoriyksikköä veteen.
15. Käytä aina molempia käsiä laitteen siirtämiseksi tai siirtämiseksi. Irrota johto aina pistokkeesta ennen laitteen siirtämistä tai siirtämistä.
16. Älä aseta sormia tai muita esineitä tehosekoittimen kuppiin, kun sekoitin on päällä.

17. Vammojen välttämiseksi käsittele teriä huolellisesti.
18. Varo pitkät hiukset, huivit, kaulanauhat, jotka roikkuvat kupin yläpuolella ja laitteen käyttöosat.
19. Turvallisuussyistä on käytettävä vain alkuperäisiä lisävarusteita ja varaosia, jotka on tarkoitettu erityisesti sekoitinlajiin ja jotka ovat saatavilla valtuutetussa huoltoliikkeessä.
20. Käsittele teriä äärimmäisen varovasti irrottaessasi lisävarusteita. Terät voivat aiheuttaa leikkauksia.
21. Älä pese sekoittimen osia astianpesukoneissa.
22. Vaihda lisävarusteet vain, kun laite on kytketty pois päältä. Irrota laite virtalähteestä.
23. Älä laita mitään muita tuotteita kuin ruokaa ja nesteitä tehosekoittimeen. Älä laita kuumia tuotteita kuppiin.
24. Laite ei sovi munanvalkujen, taikinan vaivaamisen tai lihan hiontaan. Älä käytä kotelon puhdistamiseen aggressiivisia pesuaineita, sillä se voi poistaa informatiivisia graafisia symboleja, kuten: mittakaava, merkit, turvamerkit jne.
25. Älä käynnistä tyhjää sekoituskuppia ilman tuotetta.
26. JÄLLEENMYYYJÄN KÄYTTÖJÄRJESTELMÄN PITKÄAIKAISUUS on 3 minuuttia. 3 minuutin jatkuvan käytön jälkeen pysäytä laite ja odota pari minuuttia ennen uudelleenkäynnistystä.

LAITEKUVAUUS

1A - Lukituskytkin	1B - Kansi	1C - Kannu	1D - Päärunko
1E - Nopeuden säätönuppi	1F - Pulssi	1G - Bade-pohja	

LAITTEEN KÄYTTÖ

Ennen ensimmäistä käyttöä:

1. Poista kaikki tarrat blenderin kotelosta, kannusta ja kannesta.
2. Pese kannu ja kansi lämpimässä vedessä pesunesteellä, huuhtelee huolellisesti, kuivaa kannun sisä- ja ulkopuolella.

ASSEMBLY / DISASSEMBLY

1. Aseta teräkokoontapano (2A) ja tiiviste (2B) teräpohjaan (2C) ja lisää sitten kytkin (2D) pohjasta ja kierrä sitten kaikki osat tiiviisti kääntämällä vasemmalla puolella, kunnes se on tukevasti kiinni paikka (kuva 2).
2. Aseta kannu ylösalaisin tasaiselle, vakaalle alustalle ja aseta jo koottu teräpohja (1G) kannuun kääntämällä sitä vasemmalle puolelle, kunnes se on tukevasti paikallaan (kuva 3).
3. Irrota käänteisessä järjestyksessä kokoonpanon suhteen.

usage:

1. Aseta tehosekoittimen päärunko (1D) tasaiselle ja tasaiselle alustalle.
2. Varmista, että nopeuden säätönuppi (1E) on asennossa OFF.
Nupin merkintä: P - Pulssi 0 - POIS 1 - Hitaampi nopeus 2 - Nopeampi nopeus
3. Aseta kannu (1C) runkoon (1D), lukituskytkin (1A) saavuttaa oikean asennon. (Kuva 1)
4. Irrota kansi (1B) sekoittimen kannesta (1C), laita sekoitettavat aineosat. Ylivuodon välttämiseksi kannun sisältämien ainesosien määrä ei saa olla yli ¾ kannun korkeudesta. Sulje kansi.
5. Kytke virtajohto pistorasiaan.
6. Kytke laite päälle painamalla Pulse-painiketta tai kiertämällä nopeuden säätönuppia (1E) hitaammin tai nopeammin.
VAROITUS: Pidä kannu (1C) aina sekoittamisen aikana käsin.
7. Kun sekasekoitukset ovat asianmukaisia, kytke laite pois päältä kiertämällä nopeuden säätönuppia (1E) pois päältä. Odota, kunnes terät pysähtyvät. Irrota pistoke pistorasiasta. Poista kansi.
VAROITUS: Älä anna sekoittimen jatkuvaa toimintaa pidempään kuin 3 minuuttia.
HUOMAUTUS: Pulssitoimintoa käytettäessä pulssi-asetusta käytetään hetkelliseen sekoittamiseen suurimmalla nopeudella.

PUHDISTUS JA HUOLTO

Varmista, että laite on irrotettu virtalähteestä.


1. Irrota kannu (1C) teräpohjasta (1G), pura sitten kaikki kuvassa 2 esitetyt osat käänteisessä järjestyksessä kokoonpanon suhteen.
 2. Pese kannu, kansi ja kuvassa 2 esitetyt osat vedellä pesunesteellä. Huuhtelee huolellisesti ja kuivaa kaikki osat.
 2. Puhdista päärunko (1D) kostealla liinalla ja pyyhi sitten kuivaksi.
- VAROITUS:** Älä upota tehosekoitinlaitetta veteen tai muihin nesteisiin.
VAROITUS: Älä pese mitään sekoitinosia astianpesukoneissa.

TEKNISET TIEDOT

Teho: 500W Maks. Teho: 1000W

Jännite: 220-240V ~ 50 / 60Hz

Luokka: II

 Kantakaamme huolta ympäristöstä. Pahvipakkauksen pyydämme laittamaan paperikierrätykseen. Polyeteenipussit (PE) tulee laittaa muovien kierrätysastiaan. Loppuun käytetyt laitteet tulee toimittaa asianmukaiseen keräyspisteeseen, koska laitteiden sisältämät vaaralliset aineosat voivat olla ympäristölle vahingollisia. Sähkölaite tulee toimittaa siten, että sen uudelleenkäyttö on estetty. Jos laitteessa on paristo, paristo tulee poistaa ja toimittaa erillisesti keräyspisteeseen.

SVENSKA

SÄKERHETSVILLKOR

VIKTIGA INSTRUKTIONER FÖR ANVÄNDNINGSAKERHET

Var vänlig och läs noggrant och behåll den för framtida referens

Garantivillkoren är olika, om enheten används för kommersiellt ändamål.

1. Innan du använder produkten läs noggrant och följ alltid följande instruktioner.

Tillverkaren ansvarar inte för skador på grund av felaktig användning.

2. Produkten får endast användas inomhus. Använd inte produkten för något ändamål som inte är kompatibelt med dess tillämpning.

3. Den aktuella spänningen är 220-240 V, ~ 50/60Hz. Av säkerhetsskäl är det inte lämpligt att ansluta flera enheter till ett vägguttag.

4. Var försiktig när du använder barn runt. Låt inte barnen leka med produkten. Låt inte barn eller personer som inte känner till enheten använda den utan tillsyn.

5. **WARNING:** Den här enheten kan användas av barn över 8 år och personer med nedsatt fysisk, sensorisk eller mental förmåga, eller personer utan erfarenhet eller kunskap om enheten, endast under överinseende av en person som ansvarar för deras säkerhet, eller om de fick instruktioner om säker användning av enheten och är medvetna om de faror som är förknippade med dess funktion. Barn ska inte leka med enheten. Rengöring och underhåll av apparaten ska inte utföras av barn, såvida de inte är över 8 år och dessa aktiviteter utförs under tillsyn.

6. När du är färdig med att använda produkten, kom ihåg att försiktigt ta bort kontakten från eluttaget som håller uttaget med handen. Dra aldrig strömkabeln !!!

7. Lämna aldrig produkten ansluten till strömkällan utan tillsyn. Även om användningen avbryts under en kort stund, stäng av den från nätverket, koppla ur strömmen.

8. Placera aldrig strömkabeln, kontakten eller hela enheten i vattnet. Utsätt aldrig produkten för atmosfäriska förhållanden som direkt solljus eller regn etc. Använd aldrig produkten under fuktiga förhållanden.

9. Kontrollera regelbundet strömkabelns tillstånd. Om strömkabeln är skadad ska produkten vändas till en professionell serviceplats som ska bytas ut för att undvika farliga situationer.

10. Använd aldrig produkten med en skadad strömkabel eller om den tappats eller skadats

på något annat sätt eller om det inte fungerar ordentligt. Försök inte reparera den defekta produkten själv eftersom det kan leda till elektrisk stöt. Vänd alltid den skadade enheten till en professionell serviceplats för att reparera den. Alla reparationer kan endast utföras av auktoriserade servicepersonal. Den reparation som gjordes felaktigt kan orsaka farliga situationer för användaren.

11. Placera aldrig produkten på eller nära de heta eller varma ytorna eller köksutrustning som den elektriska ugnen eller gasbrännaren.
12. Använd aldrig produkten nära brännbara ämnen.
13. Låt inte sladden hänga över kanten av disken.
14. Doppa inte motorn i vatten.
15. Använd alltid båda händerna för att bära eller flytta enheten. Ta alltid bort sladden från kontakten innan du bär eller flyttar enheten.
16. Sätt inte in fingrar eller andra föremål i blandarens kopp när mixern är på.
17. För att undvika skador hantera bladen noggrant.
18. Se upp för långt hår, halsdukar, slipsar som hänger över koppen och driftskomponenterna på enheten.
19. Av säkerhetsskäl gäller endast originaltillbehör och reservdelar avsedda för speciell bländartyp, tillgänglig hos auktoriserad servicecenter.
20. Hantera bladen med stor försiktighet vid demontering av tillbehör. Bladen kan orsaka skärningar.
21. Tvätta inte några blandare i diskmaskiner.
22. Byt endast tillbehören när enheten är avstängd. Koppla ur enheten från strömmen.
23. Placera inga andra produkter än mat och vätskor i mixerkoppan. Lägg inte heta produkter i koppen.
24. Enheten är inte lämplig för att piska äggvita, ätande deg eller slipningskött. Använd inte aggressiva rengöringsmedel för att rengöra huset, eftersom det kan ta bort de informativa grafiska symbolerna som: skala, tecken, säkerhetsmärken etc.
25. Starta inte den tomma blandningsbägaren utan produkt inuti.
26. **MAXIMUM PERIODEN FÖR BEGRÄNSAD BLENDER DRIFT ÄR 3 MINUTER.** Efter 3 minuters kontinuerlig drift stoppa enheten och vänta några minuter innan du startar om.

ENHETSBESKRIVNING

1A - Interlockbrytare	1B - Lock	1C - Kanna	1D - Huvudkropp
1E - Hastighetsregleringsknapp	1F - Pulse	1G - Bladbas	

ANVÄNDNING AV ENHETEN

Före första användningen:

1. Ta bort alla klistermärken från bländarens hus, kannan och lock.
2. Tvätta kannan och locket i varmt vatten med tvättvätska, skölj noggrant, torka insidan och utsidan av kannen.

ASSEMBLY / DISASSEMBLY

1. Placera bladaggregatet (2A) och packningen (2B) på bladets botten (2C) och sätt sedan in kopplingen (2D) från botten och skruva sedan fast alla delar tätt genom att vrida i vänster sida tills den är ordentligt fast plats (bild 2).
2. Placera kannan på en plan, stabil yta och placera den redan monterade bladbasen (1G) på kannan genom att vrida den i vänster sida tills den sitter ordentligt på plats (bild 3).
3. Demontera i omvänd ordning i förhållande till montering.

spara användning:

1. Sätt blandarens huvudkropp (1D) på en stabil, jämn yta.
2. Se till att snabbregleringsknappen (1E) är inställd på OFF-läget.
Knappmarkering: P - Puls 0 - AV 1 - Lågare hastighet 2 - Snabbare hastighet
3. Placera kannen (1C) på huvudkroppen (1D), kopplingslåset (1A) kommer att nå rätt läge för att fungera. (Bild 1)
4. Ta av locket (1B) från mixerkärlet (1C), sätt in ingredienserna som ska blandas. För att undvika överflöd, bör halterna av ingredienser i kannen inte överstiga $\frac{3}{4}$ av kanens höjd. Stäng locket.
5. Anslut strömkontakten till vägguttaget.
6. Sätt på enheten genom att trycka på pulsknappen eller med rotationshastighetsreglaget (1E) till långsammare hastighet eller snabbare hastighet.

ANMÄRKNING: Under blandning håll alltid burken (1C) med hand.

7. Efter att de blandade produkterna har rätt konsistens, stäng av enheten med rotationshastighetsreglaget (1E) till avläge. Vänta tills bladen stannar. Ta ur strömkontakten ur vägguttaget. Ta bort locket.

ANMÄRKNING: Låt inte bländaren fungera kontinuerligt under längre tid än 3 minuter.

ANMÄRKNING: Pulsationsdriftläget, när pulsinställningen är omkopplad, används för en snabb blandning med maximal hastighet.

STÄDNING OCH UNDERHÅLL

Se till att enheten är urkopplad från strömmen.

1. Demontera kannan (1C) från bladbasen (1G), demontera sedan alla delar som visas på bild 2 i omvänd ordning i förhållande till monteringen.

2. Tvätta kannan, locket och de delar som visas på bild 2 i vatten med tvättvätska. Skölj noggrant och torka alla delar.

2. Rengör huvudkroppen (1D) med fuktig trasa och torka sedan torkt.

ANMÄRKNING: Fördjupa inte bländarkroppen i vatten eller andra vätskor.

ANMÄRKNING: Tvätta inte blandare i diskmaskiner.

TEKNISK DATA

Effekt: 500W Max. Effekt: 1000W

Spänning: 220-240V ~ 50 / 60Hz

Klass: II



Vi sköter om miljön. Överlämna förpackningar i kartong till pappersavfall. Polyetylsäckar (PE) slängs i avfallsbehållare för plast. Man bör lämna en gammal apparat till en riktig återvinningscentral, eftersom farliga komponenter i apparaten kan orsaka fara till miljön. En elektrisk apparat bör lämnas för att minska förnyad användning av denna. Om apparaten innehåller batterier, bör man ta bort dem och lämna dem separat till återvinningscentraler.

SLOVENSKÝ

BEZPEČNOSTNÉ PODMIENKY

DÔLEŽITÉ POKYNY PRE BEZPEČNOSŤ ALEBO POUŽÍVANIE

PREČÍTAJTE POZORNE A UCHOVÁVAJTE PRE BUDÚCE REFERENCIE

Podmienky záruky sú odlišné, ak sa zariadenie používa na komerčné účely.

1. Pred použitím produktu pozorne prečítajte a dodržujte nasledujúce pokyny. Výrobca nezodpovedá za žiadne škody spôsobené zneužitím.

2. Produkt sa používa iba v interiéri. Nepoužívajte výrobok na žiadny účel, ktorý nie je kompatibilný s jeho aplikáciou.

3. Použitelné napätie je 220-240 V, ~ 50/60 Hz. Z bezpečnostných dôvodov nie je vhodné pripojiť viacero zariadení do jednej elektrickej zásuvky.

4. Pri používaní okolo detí buďte opatrní. Nedovoľte deťom hrať s produktom. Nedovoľte deťom alebo ľuďom, ktorí zariadenie nepoznajú, aby ich používali bez dozoru.

5. UPOZORNENIE: Toto zariadenie môže používať deti staršie ako 8 rokov a osoby so zníženými fyzickými, zmyslovými alebo duševnými schopnosťami alebo osoby bez skúseností alebo znalosti prístroja iba pod dohľadom osoby zodpovednej za ich bezpečnosť alebo ak boli poučení o bezpečnom používaní zariadenia a vedomí sa nebezpečenstva spojeného s jeho prevádzkou. Deti by sa nemali hrať so zariadením.

Čistenie a údržbu zariadenia by nemali vykonávať deti, pokiaľ nie sú staršie ako 8 rokov a

tieto činnosti sa vykonávajú pod dohľadom.

6. Po dokončení používania výrobku vždy nezabudnite vytiahnuť zástrčku zo zásuvky, ktorá drží zásuvku. Nikdy nevyťahujte napájací kábel!

7. Nikdy nenechávajte výrobok pripojený k zdroju napájania bez dohľadu. Aj pri krátkom prerušení používania ho vypnite zo siete, odpojte napájanie.

8. Nikdy nevkładajte napájací kábel, zástrčku ani celé zariadenie do vody. Nikdy nevystavujte výrobok atmosférickým podmienkam, ako je priame slnečné svetlo alebo dážď, atď. Nikdy nepoužívajte výrobok vo vlhkých podmienkach.

9. Pravidelne kontrolujte stav napájacieho kábla. Ak dôjde k poškodeniu napájacieho kábla, produkt by mal byť otočený na profesionálne miesto, ktoré sa má vymeniť, aby sa predišlo nebezpečným situáciám.

10. Nikdy nepoužívajte výrobok s poškodeným napájacím káblom alebo ak bol iným spôsobom spadnutý alebo poškodený alebo ak nefunguje správne. Nepokúšajte sa opraviť poškodený výrobok sami, pretože môže viesť k úrazu elektrickým prúdom. Poškodené zariadenie vždy odzdušnite do profesionálneho servisného miesta, aby ste ho mohli opraviť. Všetky opravy môžu vykonávať len autorizovaní servisní pracovníci. Oprava, ktorá bola vykonaná nesprávne, môže spôsobiť používateľovi nebezpečnú situáciu.

11. Nikdy neumiestňujte výrobok na horúce alebo horúce povrchy alebo do kuchynských spotrebičov, ako je elektrická rúra alebo plynový horák.

12. Nikdy nepoužívajte výrobok v blízkosti horľavín.

13. Nenechávajte kábel visieť nad hranou počítača.

14. Neponárajte motorovú jednotku do vody.

15. Vždy používajte obe ruky na prenášanie alebo premiestňovanie zariadenia. Pred prenášaním alebo premiestňovaním zariadenia vždy odpojte kábel zo zástrčky.

16. Nevkladajte prsty alebo iné predmety do pohára mixéra, keď je mixér zapnutý.

17. Aby sa zabránilo zraneniu, čepielka pôsobí opatrne.

18. Dávajte si pozor na dlhé vlasy, šatky, kravaty visiace nad šálkou a ovládacie prvky zariadenia.

19. Z bezpečnostných dôvodov používajte len originálne príslušenstvo a náhradné diely určené pre konkrétny typ mixéra, ktoré sú dostupné v autorizovanom servisnom stredisku.

20. Pri odstraňovaní príslušenstva používajte ostré nože veľmi opatrne. Nože môžu spôsobiť prerušenie.

21. Neumývajte žiadne časti mixéra v umývačkách riadu.

22. Zmeňte príslušenstvo iba vtedy, keď je zariadenie vypnuté. Odpojte zariadenie od napájania.

23. Do šálky mixéra neumiestňujte žiadne iné produkty ako potraviny a kvapaliny. Nevkladajte horúce výrobky do šálky.

24. Zariadenie nie je vhodné na šľahanie vaječných bielkov, miesenie cesta alebo mletie mäsa.

Na čistenie krytu nepoužívajte agresívne čistiace prostriedky, pretože môžu odstrániť informačné grafické symboly, ako napríklad: mierka, značky, bezpečnostné značky atď.

25. Neotvárajte prázdnu miešaciu nádobku bez vnútra produktu.

26. MAXIMÁLNA OBDOBIA POKRAČOVANEJ BLENDEROVEJ OPERÁCIE JE 3 MINUTA.

Po 3 minútach nepretržitej prevádzky zariadenie vypnite a počkajte niekoľko minút pred opätovným spustením.

POPIS ZARIADENIA

1A - Blokovací spínač

1B - Veko

1C - Jug

1D - Hlavné teleso

1E - Knoflík na nastavenie rýchlostí

1F - Pulse

1G - Základňa radlice

PREVÁDZKA ZARIADENIA

Pred prvým použitím:

1. Vyberte všetky nálepky z puzdra, kanvice a krytu mixéra.

2. Umyte kanvicu a veko v teplej vode s čistiacim prostriedkom na umývanie riadu, dôkladne opláchnite, vysušte vnútornú a vonkajšiu stranu nádoby.

MONTÁŽ / ROZMRAZOVANIE

1. Umiestnite zostavu lopatiek (2A) a tesnenie (2B) na základňu lopatky (2C) a potom pridajte spojku (2D) zdola, potom všetky časti pevne zaskrutkujte otáčaním vľavo, až kým nebude pevne zapadnutá. (Obrázok 2).

2. Nádobu položte hore nohami na rovný, stabilný povrch a potom položte už zmontovanú základňu noža (1G) na nádobu otáčaním v ľavej časti, až kým nebude pevne na mieste (obrázok 3).

3. Demontujte v opačnom poradí vzhľadom na montáž.

useage:

1. Hlavné teleso mixéra (1D) položte na stabilný, rovný povrch.

2. Skontrolujte, či je gombík nastavenia rýchlostí (1E) nastavený do polohy OFF.

Označenie gombíka: P - Pulse 0 - OFF 1 - Pomalšia rýchlosť 2 - Rýchlejšia rýchlosť

3. Umiestnite kanvicu (1C) na hlavnú časť (1D), blokovací spínač (1A) dosiahne správnu polohu na ovládanie. (Obrázok 1)

4. Odstráňte veko (1B) z nádoby mixéra (1C), vložte do prísad, ktoré sa majú zmiešať. Aby sa predišlo pretečeniu, obsah prísad v nádobke by nemal presiahnuť $\frac{3}{4}$ výšky džbánu. Zatvorte veko.

5. Zapojte sieťovú zástrčku do elektrickej zásuvky.

6. Zapnite zariadenie stlačením tlačidla Pulse alebo otočením ovládača nastavenia rýchlostí (1E) na pomalšiu rýchlosť alebo vyššiu rýchlosť.

UPOZORNENIE: Počas miešania vždy držte kanvicu (1C) rukou.

7. Ak majú zmiešané výrobky správnu konzistenciu, vypnite zariadenie otočením ovládača nastavenia rýchlosti (1E) do polohy vypnuté.

Počkajte, kým sa nože nezastavia. Vytiahnite sieťovú zástrčku zo sieťovej zásuvky. Odstráňte veko.

UPOZORNENIE: Nepripúšťajte nepretržitú prevádzku miešača dlhšie ako 3 minúty.

OZNÁMENIE: Režim pulzacej prevádzky, keď sa zapne nastavenie impulzu, sa používa na okamžité miešanie s maximálnou rýchlosťou.

ČISTENIE A ÚDRŽBA

Skontrolujte, či je zariadenie odpojené od napájania.

1. Demontujte kanvicu (1C) zo základne noža (1G), potom demontujte všetky časti zobrazené na obrázku 2 v opačnom poradí vzhľadom na montáž.

2. Umyte nádobu, veko a časti zobrazené na obrázku 2 vo vode s prostriedkom na umývanie riadu. Všetky časti dôkladne opláchnite a osušte.

2. Vyčistite hlavné teleso (1D) vlhkou handričkou a potom osušte.

OZNÁMENIE: Teleso mixéra neponárajte do vody alebo iných kvapalín.

UPOZORNENIE: Neumývajte žiadne časti mixéra v umývačkách riadu.

TECHNICKÉ DÁTA

Výkon: 500W Max. Výkon: 1000 W

Napätie: 220-240V ~ 50 / 60Hz

Triada: II



Starostlivosť o životné prostredie. Kartónový obal odovzdajte do zberných surovín. Polyetylénové vrecká (PE) vyhodte do kontajnera na plast. Opatrebný spotrebič odovzdajte na príslušný zberný dvor, nebezpečné látky spotrebiča môžu predstavovať riziko pre životné prostredie. Elektrosprebič odstráňte tak, aby nedochádzalo j jeho ďalšiemu použitiu. Ak sa v spotrebiči nachádzajú batérie, vyberte ich a odovzdajte ich na zberné miesto osobitne. Spotrebič nevyhadzujte do kontajnera na komunálny odpad!

УСЛОВИ СИГУРНОСТИ

ВАЖНЕ УПУТЕ О СИГУРНОСТИ ИЛИ УПОТРЕБИ

МОЛИМО ВАС ПАЖЉИВО ПРОЧИТАЈТЕ И ДРЖИТЕ ЗА БУДУЋЕ РЕФЕРЕНЦЕ

Услови гаранције су различити, ако се уређај користи у комерцијалне сврхе.

1. Пре употребе производа пажљиво прочитајте и увек се придржавајте следећих упутстава. Произвођач није одговоран за било какву штету насталу због злоупотребе.
2. Производ се користи само у затвореном простору. Немојте користити производ за било коју сврху која није компатибилна са њеном примјеном.
3. Примењиви напон је 220-240 В, ~ 50/60Хз. Из сигурносних разлога није прикладно повезати више уређаја на једну утичницу.
4. Будите опрезни када користите око дјеце. Не дозволите да се дјеца играју с производом. Не дозволите деци или особама које не познају уређај да је користе без надзора.
5. УПОЗОРЕЊЕ: Овај уређај могу користити дјеца старија од 8 година и особе са смањеним физичким, осјетилним или менталним способностима, или особе без искуства или знања о уређају, само под надзором особе одговорне за њихову сигурност, или ако су добили инструкције о безбедном коришћењу уређаја и да су свесни опасности које су повезане са његовим радом. Деца не би требало да се играју са уређајем. Чишћење и одржавање уређаја не би требало да се врши од стране деце, осим ако су старији од 8 година и ове активности се спроводе под надзором.
6. Када завршите са коришћењем производа, увек запамтите да извадите утикач из утичнице која држи утичницу. Никада не вуците кабл за напајање !!!
7. Никада не остављајте производ прикључен на извор напајања без надзора. Чак и када је употреба прекинута на кратко, искључите је из мреже, искључите напајање.
8. Никада не стављајте кабл за напајање, утикач или читав уређај у воду. Никада не излажите производ атмосферским условима као што су директна сунчева светлост или киша итд. Никада не користите производ у влажним условима.
9. Периодично проверавајте стање кабла за напајање. Ако је кабл за напајање оштећен, производ треба окренути на професионалну сервисну локацију која ће се заменити како би се избегле опасне ситуације.
10. Никада немојте користити производ са оштећеним каблом за напајање или ако је испуштен или оштећен на други начин или ако не ради исправно. Не покушавајте сами поправити неисправан производ јер то може довести до електричног удара. Оштећени уређај увек окрећите на професионалну сервисну локацију да бисте га поправили. Све поправке могу обавити само овлашћени сервисери. Неисправна поправка може проузроковати опасне ситуације за корисника.
11. Никада не стављајте производ на вруће или вруће површине или у кухињске апарате као што је електрична пећница или плински пламеник.
12. Никада не користите производ близу запаљивих материја.
13. Не дозволите да кабл виси преко ивице бројача.

14. Не урањајте јединицу мотора у воду.
15. Увек користите обе руке за ношење или померање уређаја. Увек извуците кабл из утикача пре но што га превезете или померате.
16. Не стављајте прсте или било које друге предмете у посуду блендера када је мешалица укључена.
17. Да би се избегле повреде, оштрице се понашају пажљиво.
18. Пазите на дугу косу, шалове, кравате које лебде изнад чаше и оперативне компоненте уређаја.
19. Из безбедносних разлога користите искључиво оригинални прибор и резервне делове намењене за одређени тип блендера, који су доступни у овлашћеном сервису.
20. Пажљиво рукујте ножевима док растављате прибор. Ножеви могу изазвати посјекотине.
21. Не перите делове блендера у машинама за прање судова.
22. Промените додатну опрему само када је уређај искључен. Искључите уређај из струје.
23. У посуду блендера немојте стављати никакве друге производе осим хране и течности. Не стављајте вруће производе у шалицу.
24. Уређај није погодан за мућење бјелањка, мијешање тијеста или мљевање меса. Немојте користити агресивне детерџенте за чишћење кућишта, јер може уклонити информативне графичке симболе као што су: скала, знакови, сигурносне ознаке, итд.
25. Не покрећите празну посуду за мешање, без производа унутра.
26. Максимални период непрекидног рада блендера је 3 минута. Након 3 минута непрекидног рада зауставите уређај и сачекајте неколико минута пре поновног покретања.

ОПИС УРЕЂАЈА

1А - Блокада	1Б - Поклопац	1Ц - Југ	1Д - Основно тело
1Е - Дугме за подешавање брзине	1Ф - Пулсе	1Г -Бладе базе	

УПРАВЉАЊЕ УРЕЂАЈЕМ

Пре прве употребе:

1. Уклоните све налепнице са кућишта, врча и поклопца блендера.
2. Оперите посуду и поклопац у топлој води са средством за прање посуђа, добро исперите, осушите унутрашњу и спољашњу страну посуде.

СКУПШТИНА / РАСКИД

1. Поставите склоп ножева (2А) и заптивку (2Б) на базу ножа (2Ц), а затим додајте квачило (2Д) са дна, а затим све делове чврсто заврните окретањем на левој страни док не буде чврсто (Слика 2).
2. Поставите посуду наопако на равну, стабилну површину, а затим поставите већ постављену базу ножа (1Г) у посуду тако што ћете је окренути на левој страни док не буде чврсто на свом месту (Слика 3).
3. Раставите обрнутим редоследом у односу на склоп.

УСЕАГЕ:

- 1.Поставите главно тело блендера (1Д) на стабилну, равну површину.
2. Уверите се да је дугме за подешавање брзине (1Е) подешено на ОФФ положај.
Означавање гумба: П - Пулсе 0 - ОФФ 1 - Спорија брзина 2 - Бржа брзина
3. Поставите посуду (1Ц) на главно тело (1Д), прекидач за закључавање (1А) ће постићи исправан положај за рад. (Слика 1) \ t
4. Уклоните поклопац (1Б) из посуде мијешалице (1Ц), ставите састојке који се мијешају. Да би се избегло преливање, ниво

састојака у врчу не би требало да пређе $\frac{3}{4}$ висине врча. Затворите поклопац.

5. Прикључите утикач у утичницу.

6. Укључите уређај притиском на дугме Пулсе или окретањем дугмета за подешавање брзине (1Е) на спорију брзину или бржу брзину.

НАПОМЕНА: Током мешања увек држите руком (1Ц).

7. Након што мешани производи имају одговарајућу конзистенцију, искључите уређај окретањем дугмета за подешавање брзине (1Е) у положај за искључивање. Сачекајте док се ножеви не зауставе. Извучите утикач из утичнице. Уклоните поклопац.

НАПОМЕНА: Не дозволити непрекидан рад блендера дуже од 3 минута.

НАПОМЕНА: Начин рада пулсирања, када је укључено подешавање пулса, користи се за тренутно мијешање с максималном брзином.

ЧИШЋЕЊЕ И ОДРЖАВАЊЕ

Уверите се да је уређај искључен из напајања.

1. Раставите посуду (1Ц) из базе ножа (1Г), затим раставите све дијелове приказане на слици 2 обрнутим редослиједом у односу на склоп.

2. Оперите посуду, поклопац и делове приказане на слици 2 у води са средством за прање. Добро испрати и осушити све делове.

2. Очистите главно тело (1Д) влажном крпом, а затим га осушите.

НАПОМЕНА: Не урањајте тело блендера у воду или друге течности.

НАПОМЕНА: Не перите делове блендера у машинама за прање судова.

ТЕХНИЧКИ ПОДАЦИ

Снага: 500В Мах. Снага: 1000В

Напон: 220-240В ~ 50 / 60Хз

Класа: II



За заштиту животне средине: молимо вас да одвојите картонске кутије и пластичне кесе и одложите их у одговарајуће канте за смеће. Коришћени уређај треба да буде испоручен на наменске сакупљане тачке због оштрих компоненти, што може утицати на животну средину. Немојте одлагати овај уређај у заједничку корпу за отпатке.

DANSKI

SIKKERHEDSBETINGELSER

VIGTIGE INSTRUKTIONER VEDRØRENDE SIKKERHED ELLER BRUG LÆS VIGTIGT OG BEMÆRK FOR FREMTIDIG REFERENCE

Garantibetingelserne er forskellige, hvis enheden bruges til kommercielt formål.

1. Læs venligst omhyggeligt, inden du bruger produktet, og følg altid nedenstående anvisninger. Fabrikanten er ikke ansvarlig for eventuelle skader på grund af misbrug.

2. Produktet bruges kun indendørs. Brug ikke produktet til noget formål, der ikke er kompatibelt med dets anvendelse.

3. Den gældende spænding er 220-240 V, ~ 50/60Hz. Af sikkerhedsmæssige grunde er det ikke hensigtsmæssigt at tilslutte flere enheder til et stikkontakt.

4. Vær forsigtig, når du bruger omkring børn. Lad ikke børnene lege med produktet. Lad ikke børn eller personer, som ikke kender enheden, bruge den uden tilsyn.

5. ADVARSEL: Denne enhed kan bruges af børn over 8 år og personer med nedsat fysisk, sensorisk eller mental kapacitet eller personer uden erfaring eller kendskab til enheden, kun under tilsyn af en person, der er ansvarlig for deres sikkerhed, eller hvis de blev instrueret om sikker brug af enheden og er opmærksomme på de farer, der er forbundet med dets drift. Børn skal ikke lege med enheden. Rengøring og vedligeholdelse af apparatet bør ikke udføres af børn, medmindre de er over 8 år, og disse aktiviteter udføres under tilsyn.

6. Husk at tage stikket ud af stikkontakten, der holder stikkontakten, efter at du er færdig

med at bruge produktet. Træk aldrig strømkablet !!!

7. Forlad aldrig produktet til strømkilden uden tilsyn. Selv når brugen afbrydes i kort tid, skal du slukke for den fra netværket, tag stikket ud af stikkontakten.

8. Sæt aldrig strømkablet, stikket eller hele enheden i vandet. Udsæt aldrig produktet under de atmosfæriske forhold som direkte sollys eller regn osv. Brug aldrig produktet under fugtige forhold.

9. Kontroller regelmæssigt strømkabeltilstanden. Hvis strømkablet er beskadiget, skal produktet drejes til et professionelt servicested, der skal udskiftes for at undgå farlige situationer.

10. Brug aldrig produktet med et beskadiget strømkabel, eller hvis det blev tabt eller beskadiget på nogen anden måde, eller hvis det ikke fungerer korrekt. Forsøg ikke at reparere det defekte produkt selv, da det kan føre til elektrisk stød. Skift altid den beskadigede enhed til en professionel serviceplacering for at reparere den. Alle reparationer kan kun udføres af autoriserede servicepersonale. Den reparation, der blev udført forkert, kan medføre farlige situationer for brugeren.

11. Sæt aldrig produktet på eller tæt på de varme eller varme overflader eller køkkenapparater som den elektriske ovn eller gasbrænderen.

12. Brug aldrig produktet tæt på brændbare stoffer.

13. Lad ikke ledningen hænge over kanten af tælleren.

14. Sænk ikke motorenheden i vand.

15. Brug altid begge hænder til at bære eller flytte enheden. Fjern altid ledningen fra stikket, før du transporterer eller flytter enheden.

16. Indsæt ikke fingre eller andre genstande i blenderens kop, når blenderen er tændt.

17. For at undgå skader fungerer bladene omhyggeligt.

18. Pas på lang hår, tørklæder, slips, der hænger over koppen og driftskomponenterne på enheden.

19. Af sikkerhedsmæssige årsager må der kun bruges originale tilbehør og reservedele beregnet til en bestemt blendertype, som findes hos autoriseret servicecenter.

20. Håndter blades med stor forsigtighed, når du adskiller tilbehør. Bladene kan forårsage nedskæringer.

21. Vask ikke blenderdele i opvaskemaskiner.

22. Skift kun tilbehør, når enheden er slukket. Afbryd enheden fra strømmen.

23. Sæt ikke andre produkter end mad og væsker i blenderkoppen. Sæt ikke varme produkter i koppen.

24. Enheden er ikke egnet til whipping æggehvinder, æltning dej eller slibekød.

Brug ikke aggressive rengøringsmidler til at rengøre huset, da det kan fjerne de informative grafiske symboler som: skala, tegn, sikkerhedsmærker mv.

25. Start ikke den tomme blandekop uden produkt indeni.

26. MAKSIMUM PERIODE AF FORBINDELIG BLENDER DRIFT ER 3 MINUTTER. Efter 3 minutters kontinuerlig drift skal du stoppe enheden og vente et par minutter, inden du genstarter.

ENHEDSBESKRIVELSE

1A - Låsekontakt	1B - Låg	1C - Kande	1D - Hoveddel
1E - Hastighedsjusteringsknop	1F - Pulse	1G-Bladbase	

ENHEDSANVISNING

Før første brug:

1. Fjern alle klistermærker fra huset, dåsen og dækslet på blenderen.
2. Vask kande og låg i varmt vand med opvaskevæske, skyl grundigt, tørt indvendigt og udenfor kanden.

MØDE / AFGIVELSE

1. Placer klingeaggregatet (2A) og pakningen (2B) på klingebasiset (2C), og følg derefter koblingen (2D) fra bunden, og skru derefter alle dele tæt sammen ved at dreje i venstre side, indtil den er fast sted (billede 2).
2. Sæt kanden på hovedet på en flad, stabil overflade, og anbring den allerede monterede bladbase (1G) på krukken ved at dreje den i venstre side, indtil den er fast på plads (Billede 3).
3. Demonter i omvendt rækkefølge i forhold til montage.

useage:

1. Put blenderens hoveddel (1D) på stabil, plan overflade.
2. Sørg for, at hastighedsjusteringsknappen (1E) er indstillet til OFF-positionen.
Knop mærkning: P - Pulse 0 - OFF 1 - Langsom hastighed 2 - Hurtigere hastighed
3. Anbring kanden (1C) på hovedlegemet (1D), låsekontakten (1A) vil nå den rigtige position for at fungere. (Billede 1)
4. Fjern låget (1B) fra blenderkanden (1C), læg de ingredienser, der skal blandes i. For at undgå overløb bør indholdet af ingredienser i krukken ikke overstige $\frac{3}{4}$ af kande højde. Luk låget.
5. Slut stikket til stikkontakten.
6. Tilslut enheden ved at trykke på puls-knappen eller ved hjælp af rotationshastighedsknappen (1E) til langsommere hastighed eller hurtigere hastighed.

OBS: Ved blanding skal du altid holde kanden (1C) med hånden.

7. Når de blandede produkter har den rette overensstemmelse, skal du slukke for apparatet med rotationshastighedsknappen (1E) til slukket position. Vent, indtil knivene stopper. Tag stikket ud af stikkontakten. Fjern låget.

BEMÆRK: Tillad ikke kontinuerlig drift af blender i mere end 3 minutter.

BEMÆRK: Pulsationsdriftstilstanden, når Pulseindstillingen er skiftet, bruges til øjeblikkelig blanding med maksimal hastighed.

RENGØRING OG VEDLIGEHOLDELSE

Sørg for, at enheden er afbrudt fra strømmen.

1. Afmonter kanden (1C) fra klingebasen (1G), og fjern derefter alle dele vist på billede 2 i omvendt rækkefølge i forhold til montage.
2. Vask kande, låg og dele vist på billede 2 i vand med opvaskemiddel. Skyl grundigt og tør alle dele.
2. Rengør hovedlegemet (1D) med fugtig klud, og tør derefter tørre.

BEMÆRK: Undgå at blande blenderlegemet i vand eller andre væsker.

BEMÆRK: Vask ikke blenderdele i opvaskemaskiner.

TEKNISK DATA

Effekt: 500W Max. Effekt: 1000W

Spænding: 220-240V ~ 50 / 60Hz

Klasse: II



Af hensyn til miljøet . Venligst overfør papemballage til affaldspapir. Hæld polyethylenposer (PE) i plastbeholderen Slidt enhed skal returneres til det relevante punkt opbevaring, fordi det er farligt i enheden ingredienser kan udgøre en trussel for miljøet. Den elektriske enhed skal overleveres for at begrænse dets genanvendelse og brug. Hvis i enheden der er batterier, fjern dem og vende tilbage til punktet opbevares separat.

УКРАЇНСЬКА

УМОВИ БЕЗПЕКИ

ВАЖЛИВІ ІНСТРУКЦІЇ З БЕЗПЕКИ І ВИКОРИСТАННЯ ЗВЕРНІТЬ УВАЖНО ТА ЗБЕРІГАЙТЕ ДЛЯ БУДИНКУ

Умови гарантії відрізняються, якщо пристрій використовується в комерційних цілях.

1. Перед використанням виробу уважно прочитайте та завжди дотримуйтесь наведених нижче інструкцій. Виробник не несе відповідальності за будь-які збитки, спричинені будь-яким неправильним використанням.

2. Продукт використовується тільки в приміщенні. Не використовуйте виріб для будь-яких цілей, які не сумісні з його застосуванням.
3. Застосовується напруга 220-240 В, ~ 50/60 Гц. З міркувань безпеки не варто підключати кілька пристроїв до однієї розетки.
4. Будьте обережні під час використання дітей. Не дозволяйте дітям гратися з виробом. Не дозволяйте дітям або людям, які не знають пристрій, використовувати його без нагляду.
5. **ПОПЕРЕДЖЕННЯ:** Цей пристрій може використовуватися дітьми старше 8 років та особами зі зниженими фізичними, сенсорними або розумовими можливостями або особами, які не мають досвіду або знань про пристрій, тільки під наглядом особи, відповідальної за їх безпеку, або якщо вони проінструктовані про безпечне використання пристрою і знають про небезпеки, пов'язані з його експлуатацією. Діти не повинні грати з пристроєм. Прибирання та технічне обслуговування пристрою не повинні здійснюватися дітьми, якщо вони не досягли 8-річного віку, і ці заходи здійснюються під наглядом.
6. Після завершення використання виробу завжди пам'ятайте, що вийміть вилку з розетки, що тримає розетку. Ніколи не тягніть силовий кабель !!!
7. Ніколи не залишайте виріб підключеним до джерела живлення без нагляду. Навіть у випадку короткочасного використання, вимкніть його з мережі, відключіть живлення.
8. Ніколи не кладіть кабель живлення, штепсель або весь пристрій у воду. Ніколи не піддавайте виріб атмосферним умовам, таким як пряме сонячне світло або дощ, і т.д. Ніколи не використовуйте виріб у вологих умовах.
9. Періодично перевіряйте стан кабелю живлення. Якщо кабель живлення пошкоджено, виріб необхідно повернути у професійне місце для заміни, щоб уникнути небезпечних ситуацій.
10. Ніколи не використовуйте виріб із пошкодженим кабелем живлення або якщо він випав або пошкоджений іншим способом або якщо він не працює належним чином. Не намагайтеся самостійно ремонтувати несправний виріб, оскільки це може призвести до ураження електричним струмом. Завжди перевертайте пошкоджений пристрій у професійне місце для обслуговування. Усі ремонтні роботи можуть виконувати лише авторизовані спеціалісти служби технічного обслуговування. Неправильно виконаний ремонт може спричинити небезпечні ситуації для користувача.
11. Ніколи не кладіть виріб на гарячі або гарячі поверхні, а також на прилади кухні, такі як електричні духовки або газові пальники.
12. Ніколи не використовуйте виріб поблизу горючих речовин.
13. Не дозволяйте шнуру повісити на край лічильника.
14. Не занурюйте двигун у воду.
15. Завжди використовуйте обидві руки для перенесення або переміщення пристрою. Завжди від'єднуйте шнур від вилки перед тим, як перенести або перемістити пристрій.
16. Не вставляйте пальці або інші предмети в чашку блендера, коли блендер

увімкнено.

17. Щоб уникнути травм, леза діють обережно.

18. Слідкуйте за довгим волоссям, шарфами, висячими над чашкою краватками та діючими компонентами пристрою.

19. З міркувань безпеки використовуйте тільки оригінальні аксесуари та запасні частини, призначені для конкретного типу блендера, які можна отримати в авторизованому сервісному центрі.

20. Під час розбирання аксесуарів звертайтеся з ножами надзвичайно обережно. Лопатки можуть викликати порізи.

21. Не мийте будь-які частини блендера в посудомийних машинах.

22. Змініть аксесуари лише тоді, коли пристрій вимкнено. Від'єднайте пристрій від електромережі.

23. Не кладіть в чашку блендера будь-які інші продукти, окрім продуктів харчування та рідини. Не кладіть гарячі продукти в чашку.

24. Пристрій не підходить для збивання білків з яєць, замішування тіста або подрібнення м'яса.

Не використовуйте агресивні м'які засоби для очищення корпусу, оскільки це може видалити інформаційні графічні символи, такі як: шкала, знаки, знаки безпеки і т.д.

25. Не запускайте порожню чашу для змішування без продукту всередині.

26. МАКСИМАЛЬНИЙ ПЕРІОД КОНТРОЛЮ НЕПЕРЕРВНОГО БЛЕНДЕРУ - 3 МИНУТИ. Через 3 хвилини безперервної роботи припиніть пристрій і зачекайте пару хвилин перед перезапуском.

ОПИС ПРИСТРОЮ

1A - Блокувальний перемикач

1B - Кришка

1C - Глек

1D - Основний корпус

1E - Ручка регулювання швидкості

1F - Імпульсна

1G - основа бази

РОБОТА ПРИСТРОЮ

Перед першим використанням:

1. Видаліть усі наклейки з корпусу, глечика та кришки блендера.

2. Вимийте глечик і кришку у теплій воді з миючою рідиною, ретельно промийте, висушіть всередині і зовні глечика.

МОНТАЖ / РОЗБІР

1. Розташуйте вузол леза (2A) та прокладку (2B) на підставі леза (2C), а потім додайте зчеплення (2D) знизу, а потім щільно з'єднайте всі частини, повертаючи ліву сторону, доки вона не буде міцно місце (Мал. 2).

2. Перемістіть глечик вгору на плоску, стійку поверхню, а потім поставте вже зібране підставу (1G) до глечичку, повернувши його в ліву сторону, доки вона не стане на місце (Мал. 3).

3. Розібрати у зворотному порядку щодо монтажу.

USEAGE:

1. Покладіть основний корпус блендера (1D) на стійку, рівну поверхню.

2. Переконайтеся, що ручка регулювання швидкості (1E) встановлена в положення OFF (Вимк.).

Маркування ручки: P - Pulse 0 - OFF 1 - Повільна швидкість 2 - Швидка швидкість

3. Покладіть глечик (1C) на основний корпус (1D), перемикач блокування (1A) досягне правильного положення для роботи. (Малюнок 1)

4. Змініть кришку (1B) з глечика блендера (1C), помістіть інгредієнти для змішування. Щоб уникнути переповнення, рівень інгредієнтів у глечичку не повинен перевищувати $\frac{3}{4}$ висоти глечика. Закрийте кришку.

5. Підключіть штекер до розетки.

6. Увімкніть пристрій, натиснувши кнопку Pulse або повернувши ручку регулювання швидкості (1E), щоб уповільнити швидкість або більш високу швидкість.

УВАГА: Під час перемішування завжди тримайте глечик (1С) рукою.

7. Після того, як змішані продукти мають відповідну консистенцію, вимкніть пристрій, повернувши ручку регулювання швидкості (1Е) у положення вимкнення. Зачекайте, поки леза не зупиняться. Вийміть шнур живлення з розетки. Зніміть кришку.

УВАГА: Не допускайте безперервної роботи блендера більше 3 хвилин.

ЗАУВАЖЕННЯ: Режим пульсації, коли перемикається установка імпульсу, використовується для миттєвого змішування з максимальною швидкістю.

ОЧИЩЕННЯ ТА ОБСЛУГОВУВАННЯ

Переконайтеся, що пристрій відключений від електромережі.

1. Розібрати глечик (1С) з основи леза (1Г), потім розібрати всі деталі, показані на малюнку 2, у зворотному порядку по відношенню до збірки.

2. Вимийте глечик, кришку та деталі, показані на малюнку 2, у воді з м'якою рідиною. Ретельно промити і висушити всі частини.

2. Очистіть основний корпус (1D) вологою ганчіркою, а потім протріть насухо.

УВАГА: Не занурюйте тіло блендера у воду або інші рідини.

УВАГА: Не мийте будь-які частини блендера в посудомийних машинах.

ТЕХНІЧНІ ДАНІ

Потужність: 500 Вт Макс. Потужність: 1000 Вт

Напруга: 220-240В ~ 50 / 60Гц

Клас: II

У інтересах навколишнього середовища.



Будь ласка, віддайте картонну упаковку в місце збору мукулатури. Політиленові мішки (PE) викинути в смітник для пластику. Відпрацьований пристрій повинен бути відправлений у відповідну точку зберігання, тому що в пристрої є небезпечні інгредієнти, які можуть становити загрозу навколишньому середовищу. Електричний пристрій потрібно повернути так, щоб обмежити його повторне використання. Якщо у пристрої є батарейки, то потрібно їх витягнути і віддати до відповідного пункту.

ΕΛΛΗΝΙΚΑ

ΣΥΝΘΗΚΕΣ ΑΣΦΑΛΕΙΑΣ

ΣΗΜΑΝΤΙΚΕΣ ΟΔΗΓΙΕΣ ΓΙΑ ΤΗΝ ΑΣΦΑΛΕΙΑ Ή ΤΗ ΧΡΗΣΗ

ΠΑΡΑΚΑΛΩ ΔΙΑΒΑΣΤΕ ΠΡΟΣΕΚΤΙΚΑ ΚΑΙ ΚΡΑΤΗΣΤΕ ΓΙΑ ΜΕΛΛΟΝΤΙΚΗ ΑΝΑΦΟΡΑ

Οι όροι εγγύησης είναι διαφορετικοί, αν η συσκευή χρησιμοποιείται για εμπορικούς σκοπούς.

1. Πριν χρησιμοποιήσετε το προϊόν, διαβάστε προσεκτικά και ακολουθήστε πάντα τις παρακάτω οδηγίες. Ο κατασκευαστής δεν ευθύνεται για οποιεσδήποτε ζημιές οφείλονται σε κακή χρήση.

2. Το προϊόν χρησιμοποιείται μόνο σε εσωτερικούς χώρους. Μην χρησιμοποιείτε το προϊόν για σκοπούς που δεν είναι συμβατοί με την εφαρμογή του.

3. Η ισχύουσα τάση είναι 220-240 V, ~ 50/60Hz. Για λόγους ασφαλείας δεν είναι σωστό να συνδέσετε πολλές συσκευές σε μια πρίζα.

4. Να είστε προσεκτικοί κατά τη χρήση γύρω από τα παιδιά. Μην αφήνετε τα παιδιά να παίζουν με το προϊόν. Μην αφήνετε παιδιά ή άτομα που δεν γνωρίζουν τη συσκευή να το χρησιμοποιούν χωρίς επίβλεψη.

5. ΠΡΟΕΙΔΟΠΟΙΗΣΗ: Η συσκευή αυτή μπορεί να χρησιμοποιηθεί από παιδιά ηλικίας άνω των 8 ετών και άτομα με μειωμένες σωματικές, αισθητηριακές ή νοητικές ικανότητες ή άτομα χωρίς εμπειρία ή γνώση της συσκευής μόνο υπό την επίβλεψη ενός ατόμου υπεύθυνου για την ασφάλειά τους ή εάν είχαν ενημερωθεί για την ασφαλή χρήση της συσκευής και έχουν επίγνωση των κινδύνων που συνδέονται με τη λειτουργία της. Τα παιδιά δεν πρέπει να παίζουν με τη συσκευή. Ο καθαρισμός και η συντήρηση της συσκευής δεν πρέπει να πραγματοποιούνται από παιδιά, εκτός αν είναι άνω των 8 ετών

και οι δραστηριότητες αυτές εκτελούνται υπό επίβλεψη.

6. Αφού ολοκληρώσετε τη χρήση του προϊόντος, να θυμάστε πάντα να αφαιρέσετε το φως από την πρίζα που κρατάει την πρίζα. Ποτέ μην τραβάτε το καλώδιο ρεύματος !!!
7. Μην αφήνετε ποτέ το προϊόν συνδεδεμένο στην πηγή ενέργειας χωρίς επίβλεψη. Ακόμα και όταν διακόπτεται η χρήση για μικρό χρονικό διάστημα, απενεργοποιήστε το από το δίκτυο, αποσυνδέστε το από την πρίζα.
8. Μη βάζετε ποτέ το καλώδιο ρεύματος, το βύσμα ή ολόκληρη τη συσκευή στο νερό. Μην εκθέτετε ποτέ το προϊόν στις ατμοσφαιρικές συνθήκες όπως το άμεσο ηλιακό φως ή τη βροχή κ.λπ. Ποτέ μην χρησιμοποιείτε το προϊόν σε υγρές συνθήκες.
9. Ελέγχετε περιοδικά την κατάσταση του καλωδίου τροφοδοσίας. Εάν το καλώδιο τροφοδοσίας είναι κατεστραμμένο, το προϊόν πρέπει να στραφεί σε μια επαγγελματική θέση σέρβις που πρέπει να αντικατασταθεί, προκειμένου να αποφευχθούν επικίνδυνες καταστάσεις.
10. Μην χρησιμοποιείτε ποτέ το προϊόν με φθαρμένο καλώδιο τροφοδοσίας ή εάν έχει πέσει ή έχει υποστεί ζημιά με οποιονδήποτε άλλο τρόπο ή εάν δεν λειτουργεί σωστά. Μην προσπαθήσετε να επισκευάσετε τον εαυτό σας ελαττωματικό προϊόν επειδή μπορεί να προκαλέσει ηλεκτροπληξία. Πάντα γυρίστε τη ζημιωμένη συσκευή σε επαγγελματική θέση για να την επισκευάσετε. Όλες οι επισκευές μπορούν να γίνουν μόνο από εξουσιοδοτημένους τεχνικούς της υπηρεσίας. Η επισκευή που έγινε εσφαλμένα μπορεί να προκαλέσει επικίνδυνες καταστάσεις για τον χρήστη.
11. Ποτέ μην τοποθετείτε το προϊόν πάνω ή κοντά στις ζεστές ή θερμές επιφάνειες ή στις συσκευές κουζίνας όπως ο ηλεκτρικός φούρνος ή ο καυστήρας αερίου.
12. Ποτέ μην χρησιμοποιείτε το προϊόν κοντά σε καύσιμα.
13. Μην αφήνετε το καλώδιο να κρεμάει πάνω από τον πάγκο του μετρητή
14. Μη βυθίζετε τη μονάδα κινητήρα στο νερό.
15. Χρησιμοποιείτε πάντα και τα δύο χέρια για να μεταφέρετε ή να μετακινήσετε τη συσκευή. Πάντοτε αφαιρέστε το καλώδιο από το φως πριν μεταφέρετε ή μετακινήσετε τη συσκευή.
16. Μην εισάγετε δάχτυλα ή άλλα αντικείμενα στο κύπελλο του μπλέντερ όταν είναι αναμμένο ο μπλέντερ.
17. Για να αποφύγετε τραυματισμούς, οι λεπίδες λειτουργούν προσεκτικά.
18. Προσέξτε για μακριά μαλλιά, κασκόλ, γραβάτες κρέμονται πάνω από το κύπελλο και λειτουργούν συστατικά της συσκευής.
19. Για λόγους ασφαλείας χρησιμοποιείτε μόνο αυθεντικά εξαρτήματα και ανταλλακτικά που προορίζονται για συγκεκριμένο τύπο μπλέντερ, που διατίθενται σε εξουσιοδοτημένο κέντρο σέρβις.
20. Χειριστείτε τα περύγια με μεγάλη προσοχή κατά την αποσυναρμολόγηση εξαρτημάτων. Οι λεπίδες μπορούν να προκαλέσουν περικοπές.
21. Μην πλένετε τα εξαρτήματα του μπλέντερ στα πλυντήρια πιάτων.
22. Αλλάξτε τα εξαρτήματα μόνο όταν η συσκευή είναι απενεργοποιημένη. Αποσυνδέστε τη συσκευή από την τροφοδοσία.

23. Μην τοποθετείτε άλλα προϊόντα εκτός από τα τρόφιμα και τα υγρά στο κύπελλο του μπλέντερ. Μην τοποθετείτε καυτά προϊόντα στο κύπελλο.

24. Η συσκευή δεν είναι κατάλληλη για το μαστίγιο των λευκών αυγών, τη ζύμωση των ζυμών ή την άλεση του κρέατος.

Μην χρησιμοποιείτε επιθετικά απορρυπαντικά για να καθαρίσετε το περίβλημα, καθώς μπορεί να αφαιρεθούν τα πληροφοριακά σύμβολα γραφικών όπως: κλίμακα, πινακίδες, σήματα ασφαλείας κλπ.

25. Μην εκκινείτε το άδειο δοχείο ανάμιξης, χωρίς εσωτερικό προϊόν.

26. Η ΜΕΓΙΣΤΗ ΠΕΡΙΟΔΟΣ ΣΥΝΕΧΗΣ ΛΕΙΤΟΥΡΓΙΑΣ BLENDER ΕΙΝΑΙ 3 MINUTES. Μετά από 3 λεπτά συνεχούς λειτουργίας, σταματήστε τη συσκευή και περιμένετε λίγα λεπτά πριν την επανεκκίνηση.

ΠΕΡΙΓΡΑΦΗ ΣΥΣΚΕΥΗΣ

1A - Διακόπτης κλειδώματος

1B - Καπάκι

1C - Κανάτα

1D - Κύριο σώμα

1E - Κουμπί ρύθμισης ταχύτητας

1F - Παλμός

1G - Βάση λεπίδας

ΛΕΙΤΟΥΡΓΙΑ ΤΗΣ ΣΥΣΚΕΥΗΣ

Πριν από την πρώτη χρήση:

1. Αφαιρέστε όλα τα αυτοκόλλητα από το περίβλημα, την κανάτα και το κάλυμμα του μπλέντερ.
2. Πλύνετε την κανάτα και το καπάκι σε ζεστό νερό με υγρό πλύσης, ξεπλύνετε καλά, στεγνώστε το εσωτερικό και το εξωτερικό της κανάτας.

ΣΥΝΑΡΜΟΛΟΓΗΣΗ / ΔΙΑΜΟΡΦΩΣΗ

1. Τοποθετήστε το συγκρότημα λεπίδας (2A) και το παρέμβυσμα (2B) στη βάση του περυγίου (2C) και στη συνέχεια προσθέστε το συμπλέκτη (2D) από κάτω και στη συνέχεια βιδώστε όλα τα μέρη σφιχτά γυρίζοντας την αριστερή πλευρά μέχρι να είναι σταθερά (Εικόνα 2).
2. Τοποθετήστε την κανάτα ανάποδα σε μια επίπεδη, σταθερή επιφάνεια και στη συνέχεια τοποθετήστε την ήδη συναρμολογημένη βάση λεπίδας (1G) στην κανάτα γυρίζοντας την στην αριστερή πλευρά μέχρι να ασφαλίσει στη θέση της (Εικόνα 3).
3. Αποσυναρμολογήστε την αντίστροφα σε σχέση με τη συναρμολόγηση.

ΧΡΗΣΗ:

1. Αφαιρέστε το κύριο σώμα του μπλέντερ (1D) σε σταθερή, επίπεδη επιφάνεια.
2. Βεβαιωθείτε ότι ο κοχλίας ρύθμισης ταχύτητας (1E) έχει ρυθμιστεί στη θέση OFF.
- Κουμπί σήμανσης: P - Παλμός 0 - OFF 1 - Ταχύτερη ταχύτητα 2 - Ταχύτερη ταχύτητα
3. Τοποθετήστε την κανάτα (1C) στο κύριο σώμα (1D), ο διακόπτης κλειδώματος (1A) θα φτάσει στη σωστή θέση. (Εικόνα 1)
4. Αφαιρέστε το καπάκι (1B) από την κανάτα του μπλέντερ (1C), τοποθετήστε τα προς ανάμιξη συστατικά. Για να αποφευχθεί η υπερχέλιση, το επίπεδο των συστατικών στην κανάτα δεν πρέπει να υπερβαίνει το ¾ του ύψους της κανάτας. Κλείστε το καπάκι.
5. Συνδέστε το φως στην πρίζα.
6. Ενεργοποιήστε τη συσκευή πιέζοντας το κουμπί Pulse ή περιστρέφοντας το κουμπί ρύθμισης της ταχύτητας (1E) σε αργή ταχύτητα ή μεγαλύτερη ταχύτητα.

ΕΙΔΟΠΟΙΗΣΗ: Κατά τη διάρκεια της ανάμιξης κρατάτε πάντα το δοχείο (1C) με το χέρι.

7. Αφού τα μικτά προϊόντα έχουν τη σωστή συνάφεια, απενεργοποιήστε τη συσκευή περιστρέφοντας το κουμπί ρύθμισης της ταχύτητας (1E) στη θέση εκτός λειτουργίας. Περιμένετε έως ότου σταματήσουν οι λεπίδες. Αφαιρέστε το φως από την πρίζα. Αφαιρέστε το καπάκι.

ΕΙΔΟΠΟΙΗΣΗ: Μην επιτρέπετε τη συνεχή λειτουργία του μπλέντερ για περισσότερο από 3 λεπτά.

ΕΙΔΟΠΟΙΗΣΗ: Ο τρόπος λειτουργίας παλμών, όταν ενεργοποιείται η ρύθμιση Pulse, χρησιμοποιείται για στιγμιαία ανάμιξη με μέγιστη ταχύτητα.

ΚΑΘΑΡΙΣΜΟΣ ΚΑΙ ΣΥΝΤΗΡΗΣΗ

Βεβαιωθείτε ότι η συσκευή είναι αποσυνδεδεμένη από την τροφοδοσία.

1. Αποσυναρμολογήστε την κανάτα (1C) από τη βάση του περυγίου (1G), στη συνέχεια αποσυναρμολογήστε όλα τα εξαρτήματα που φαίνονται στην εικόνα 2 με αντίστροφη σειρά σε σχέση με τη συναρμολόγηση.
2. Πλύνετε την κανάτα, το καπάκι και τα εξαρτήματα που φαίνονται στην εικόνα 2 στο νερό με υγρό πλύσης. Ξεπλύνετε προσεκτικά και στεγνώστε όλα τα μέρη.

2. Καθαρίστε το κύριο σώμα (1D) με υγρό πανί και στη συνέχεια σκουπίστε το στεγνό.

ΕΙΔΟΠΟΙΗΣΗ: Μη βυθίζετε το σώμα του μπλέντερ στο νερό ή σε άλλα υγρά.

ΕΙΔΟΠΟΙΗΣΗ: Μην πλένετε τα εξαρτήματα του μπλέντερ στα πλυντήρια πιάτων.

ΤΕΧΝΙΚΑ ΔΕΔΟΜΕΝΑ

Ισχύς: 500W Μέγ. Ισχύς: 1000W

Τάση: 220-240V ~ 50 / 60Hz

Κατηγορία: II



φροντίζουμε το φυσικό περιβάλλον. Παρακαλούμε να πετάτε τις συσκευασίες από χαρτόνι στον κάδο ανακύκλωσης απορριμμάτων χαρτιού. Τις σακούλες από πολυαιθυλένιο (PE), απορρίψτε τις στον κάδο ανακύκλωσης πλαστικών. Η φθαρμένη συσκευή πρέπει να απορρίπτεται στο κατάλληλο σημείο, εξαιτίας των επικίνδυνων στοιχείων που περιέχει και τα οποία μπορεί να αποτελέσουν απειλή για το περιβάλλον. Η ηλεκτρική συσκευή πρέπει να απορρίπτεται με τέτοιο τρόπο ώστε να περιοριστεί η επαναχρησιμοποίηση της. Εάν στη συσκευή βρίσκονται μπαταρίες, αυτές πρέπει να αφαιρεθούν και να πεταχτούν σε ξεχωριστό κάδο.

NEDERLANDS

VEILIGHEIDSVORWAARDEN

BELANGRIJKE INSTRUCTIES VOOR VEILIGHEID OF GEBRUIK

LEES AANDACHTIG DOOR EN BEWAAR VOOR TOEKOMSTIGE REFERENTIE

De garantievoorwaarden zijn anders als het apparaat voor commerciële doeleinden wordt gebruikt.

1. Lees het product aandachtig door voordat u het product gebruikt en volg altijd de volgende instructies. De fabrikant is niet verantwoordelijk voor schade als gevolg van verkeerd gebruik.
2. Het product wordt alleen binnenshuis gebruikt. Gebruik het product niet voor doeleinden die niet compatibel zijn met de toepassing.
3. De toepasselijke spanning is 220-240 V, ~ 50/60Hz. Om veiligheidsredenen is het niet passend om meerdere apparaten op één stopcontact aan te sluiten.
4. Wees voorzichtig als u kinderen gebruikt. Laat de kinderen niet met het product spelen. Laat kinderen of mensen die het apparaat niet kennen, het niet zonder toezicht gebruiken.
5. **WAARSCHUWING:** Dit apparaat kan worden gebruikt door kinderen ouder dan 8 jaar en personen met beperkte fysieke, sensorische of mentale capaciteiten, of personen zonder ervaring of kennis van het apparaat, alleen onder toezicht van een persoon die verantwoordelijk is voor hun veiligheid, of als ze werden geïnstrueerd over het veilige gebruik van het apparaat en zich bewust zijn van de gevaren die verband houden met de werking ervan. Kinderen mogen niet met het apparaat spelen. Reiniging en onderhoud van het apparaat mogen niet door kinderen worden uitgevoerd, tenzij ze ouder zijn dan 8 jaar en deze activiteiten onder toezicht worden uitgevoerd.
6. Vergeet niet de stekker uit het stopcontact te verwijderen nadat u het product hebt gebruikt. Trek nooit aan het netsnoer !!!
7. Laat het product nooit zonder toezicht op de stroombron aangesloten. Zelfs wanneer het gebruik voor een korte tijd wordt onderbroken, schakelt u het uit van het netwerk, ontkoppel de stroom.
8. Steek nooit het netsnoer, de stekker of het hele apparaat in het water. Stel het product nooit bloot aan atmosferische omstandigheden zoals direct zonlicht of regen, enz. Gebruik het product nooit in vochtige omstandigheden.
9. Controleer regelmatig de staat van de stroomkabel. Als het netsnoer is beschadigd, moet het product worden vervangen door een professionele servicelocatie om te worden

vervangen om gevaarlijke situaties te voorkomen.

10. Gebruik het product nooit met een beschadigd netsnoer of als het op een andere manier is gevallen of beschadigd of als het niet goed werkt. Probeer het defecte product niet zelf te repareren omdat dit tot een elektrische schok kan leiden. Zet het beschadigde apparaat altijd om naar een professionele servicelocatie om het te repareren. Alle reparaties kunnen alleen worden uitgevoerd door geautoriseerde serviceprofessionals. De reparatie die verkeerd is uitgevoerd, kan gevaarlijke situaties voor de gebruiker veroorzaken.

11. Plaats het product nooit op of in de buurt van hete of hete oppervlakken of de keukenapparatuur zoals de elektrische oven of gasbrander.

12. Gebruik het product nooit in de buurt van brandbare stoffen.

13. Laat het snoer niet over de rand van het aanrecht hangen.

14. Dompel de motorunit niet onder in water.

15. Gebruik altijd beide handen om het apparaat te dragen of te verplaatsen. Verwijder altijd het snoer van de stekker voordat u het apparaat draagt of verplaatst.

16. Steek geen vingers of andere voorwerpen in de blenderbeker wanneer de blender is ingeschakeld.

17. Om verwondingen te voorkomen, werken de messen voorzichtig.

18. Pas op voor lang haar, sjaals, stropdassen die boven de cup hangen en bedieningsonderdelen van het apparaat.

19. Gebruik om veiligheidsredenen alleen originele accessoires en reserveonderdelen die bedoeld zijn voor een bepaald type blender, verkrijgbaar bij geautoriseerd servicecentrum.

20. Behandel de bladen met uiterste zorg tijdens het demonteren van accessoires. De messen kunnen snijwonden veroorzaken.

21. Was geen blenderonderdelen in vaatwassers.

22. Wijzig de accessoires alleen wanneer het apparaat is uitgeschakeld. Koppel het apparaat los van de stroom.

23. Plaats geen andere producten dan voedsel en vloeistoffen in de blenderbeker. Plaats geen hete producten in de beker.

24. Het apparaat is niet geschikt voor het kloppen van eiwitten, het kneden van deeg of het malen van vlees.

Gebruik geen agressieve schoonmaakmiddelen om de behuizing te reinigen, want deze kan de informatieve grafische symbolen zoals: schaal, tekens, veiligheidsmarkeringen, enz. Verwijderen.

25. Start de lege mengbeker niet, zonder dat het product binnenin zit.

26. **MAXIMAAL PERIODE VAN CONTINUE WERKING VAN DE BLENDER IS 3**

MINUTEN. Stop het apparaat na 3 minuten continu en wacht een paar minuten voordat u het opnieuw start.

APPARAAT BESCHRIJVING

1A - Vergrendelschakelaar

1E - Snelheid instelknop

1B - Deksel

1F - Puls

1C - Kan

1G-Blade basis

1D - Hoofddeelte

WERKING VAN HET APPARAAT

Voor het eerste gebruik:

1. Verwijder alle stickers van de behuizing, de kan en het deksel van de blender.
2. Was de kan en het deksel in warm water met afwasmiddel, spoel grondig af en droog de binnen- en buitenkant van de kan.

MONTAGE / DEMONTAGE

1. Plaats de mesconstructie (2A) en pakking (2B) op de bladbasis (2C) en voeg vervolgens de koppeling (2D) vanaf de onderkant toe en schroef alle onderdelen goed vast door aan de linkerkant te draaien totdat deze stevig vastzit plaats (Afbeelding 2).
3. Plaats de kan ondersteboven op een vlak, stabiel oppervlak en plaats vervolgens de reeds gemonteerde mesbasis (1G) in de kan door deze linksom te draaien totdat deze stevig op zijn plaats zit (Afbeelding 3).
3. Demonteer in omgekeerde volgorde met betrekking tot de montage.

Gebruik:

1. Zet het hoofdlichaam van de mixer (1D) op een stabiel, waterpas oppervlak.
 2. Zorg dat de snelheidsafstellingsknop (1E) in de UIT-stand staat.
- Knopmarkering: P - Puls 0 - UIT 1 - Tragere snelheid 2 - Hogere snelheid
3. Plaats de kan (1C) op het hoofdgedeelte (1D), de vergrendelingsschakelaar (1A) komt in de juiste positie om te werken. (Foto 1)
 4. Verwijder het deksel (1B) van de blenderkan (1C), doe de te mengen ingrediënten erin. Om overlopen te voorkomen, mag het niveau van de ingrediënten in de kan niet groter zijn dan $\frac{3}{4}$ van de kan van de kan. Sluit het deksel.
 5. Sluit de stekker aan op het stopcontact.
 6. Schakel het apparaat in door op de Pulse-knop te drukken of door de snelheidsinstellingsknop (1E) naar een lagere snelheid of hogere snelheid te draaien.

KENNISGEVING: Houd tijdens het mixen de kan (1C) altijd met de hand vast.

7. Nadat de gemengde producten de juiste consistentie hebben, schakelt u het apparaat uit door de snelheidsregelknop (1E) in de uitstand te draaien. Wacht tot de messen stoppen. Haal de stekker uit het stopcontact. Verwijder het deksel.

KENNISGEVING: Laat de blender niet langer dan 3 minuten onafgebroken in werking blijven.

KENNISGEVING: De pulsatiemodus, wanneer de pulsinstelling wordt geschakeld, wordt gebruikt voor een tijdelijke vermenging met maximale snelheid.

SCHOONMAAK EN ONDERHOUD

Zorg ervoor dat het apparaat is losgekoppeld van de stroom.

1. Demonteer de kan (1C) van de bladbasis (1G), demonteer vervolgens alle onderdelen die op afbeelding 2 zijn afgebeeld, in omgekeerde volgorde ten opzichte van de montage.
2. Was de kan, het deksel en de onderdelen op afbeelding 2 in water met afwasmiddel. Spoel grondig af en droog alle onderdelen.
2. Reinig het hoofdgedeelte (1D) met een vochtige doek en droog het vervolgens af.

KENNISGEVING: Dompel het staaflichaam niet in water of andere vloeistoffen.


KENNISGEVING: Was geen blenderonderdelen in vaatwassers.

TECHNISCHE DATA

Vermogen: 500W Max. Vermogen: 1000W

Voltage: 220-240V ~ 50 / 60Hz

Klasse: II

 We geven om het milieu. We vragen u om de kartonnen verpakkingen te storten bij het oud papier. Polyethyleen zakken (PE) storten in de container voor plastic. Versleten apparatuur afgeven bij het juiste verzamelpunt, als in het apparaat gevaarlijke elementen zitten kan dat een bedreiging zijn voor het milieu. Elektrisch apparaat moet worden geretourneerd om het hergebruik te verminderen. Als in het apparaat batterijen zitten, horen die verwijderd te worden en apart af te worden gegeven bij het juiste verzamelpunt.

ITALIANO

CONDIZIONI DI SICUREZZA

ISTRUZIONI IMPORTANTI SULLA SICUREZZA O L'USO

LEGGERE ATTENTAMENTE E CONSERVARE PER FUTURE RIFERIMENTI

Le condizioni di garanzia sono diverse se il dispositivo viene utilizzato per scopi commerciali.

1. Prima di utilizzare il prodotto, leggere attentamente e attenersi sempre alle seguenti istruzioni. Il produttore non è responsabile per eventuali danni dovuti a qualsiasi uso improprio.

2. Il prodotto è utilizzato solo in ambienti chiusi. Non utilizzare il prodotto per scopi non compatibili con la sua applicazione.
3. La tensione applicabile è 220-240 V, ~ 50/60Hz. Per motivi di sicurezza non è opportuno collegare più dispositivi a una presa di corrente.
4. Si prega di essere prudenti quando si usano bambini. Non lasciare che i bambini giochino con il prodotto. Non permettere a bambini o persone che non conoscono il dispositivo di usarlo senza supervisione.
5. **AVVERTENZA:** questo dispositivo può essere utilizzato da bambini di età superiore a 8 anni e persone con ridotte capacità fisiche, sensoriali o mentali, o persone senza esperienza o conoscenza del dispositivo, solo sotto la supervisione di una persona responsabile della loro sicurezza, o se sono stati istruiti sull'uso sicuro del dispositivo e sono consapevoli dei pericoli associati al suo funzionamento. I bambini non dovrebbero giocare con il dispositivo. La pulizia e la manutenzione del dispositivo non devono essere eseguite dai bambini, a meno che non abbiano superato gli 8 anni di età e queste attività siano svolte sotto supervisione.
6. Dopo aver terminato di utilizzare il prodotto, ricordarsi sempre di rimuovere la spina dalla presa di corrente che tiene la presa. Non tirare mai il cavo di alimentazione !!!
7. Non lasciare mai il prodotto collegato alla fonte di alimentazione senza supervisione. Anche quando l'uso viene interrotto per un breve periodo, spegnerlo dalla rete, scollegare l'alimentazione.
8. Non mettere mai il cavo di alimentazione, la spina o l'intero dispositivo in acqua. Non esporre mai il prodotto a condizioni atmosferiche quali luce diretta del sole o pioggia, ecc. Non utilizzare mai il prodotto in condizioni di umidità.
9. Controllare periodicamente le condizioni del cavo di alimentazione. Se il cavo di alimentazione è danneggiato, il prodotto deve essere girato in un luogo di assistenza professionale da sostituire per evitare situazioni pericolose.
10. Non utilizzare mai il prodotto con un cavo di alimentazione danneggiato o se è stato fatto cadere o danneggiato in altro modo o se non funziona correttamente. Non tentare di riparare da soli il prodotto difettoso perché può provocare scosse elettriche. Trasformare sempre il dispositivo danneggiato in un luogo di assistenza professionale per ripararlo. Tutte le riparazioni possono essere eseguite solo da professionisti del servizio autorizzati. La riparazione eseguita in modo errato può causare situazioni pericolose per l'utente.
11. Non mettere mai il prodotto sopra o vicino alle superfici calde o calde o agli elettrodomestici della cucina come il forno elettrico o il bruciatore a gas.
12. Non utilizzare mai il prodotto vicino a combustibili.
13. Non lasciare che il cavo penda oltre il bordo del contatore.
14. Non immergere il gruppo motore in acqua.
15. Usa sempre entrambe le mani per trasportare o spostare il dispositivo. Rimuovere sempre il cavo dalla presa prima di trasportare o spostare il dispositivo.
16. Non inserire le dita o altri oggetti nella tazza del frullatore quando il frullatore è acceso.
17. Al fine di evitare lesioni, le lame agiscono con attenzione.

18. Prestare attenzione a capelli lunghi, scarpe, cravatte appese sopra la tazza e componenti operativi del dispositivo.
19. Per motivi di sicurezza, utilizzare esclusivamente accessori e pezzi di ricambio originali destinati a particolari tipi di frullatori, disponibili presso il centro di assistenza autorizzato.
20. Maneggiare le lame con estrema cura durante lo smontaggio degli accessori. Le lame possono causare tagli.
21. Non lavare le parti del frullatore nelle lavastoviglie.
22. Sostituire gli accessori solo quando il dispositivo è spento. Disconnettere il dispositivo dall'alimentazione.
23. Non mettere prodotti diversi da alimenti e liquidi nella tazza del frullatore. Non mettere prodotti caldi nella tazza.
24. Il dispositivo non è adatto per montare albumi, impastare o macinare carne. Non utilizzare detergenti aggressivi per pulire la custodia, in quanto potrebbe rimuovere i simboli grafici informativi come: scala, segni, marchi di sicurezza, ecc.
25. Non avviare la tazza di miscelazione vuota, senza prodotto all'interno.
26. IL MASSIMO PERIODO DI FUNZIONAMENTO DEL FRULLATORE CONTINUO È DI 3 MINUTI. Dopo 3 minuti di funzionamento continuo, arrestare il dispositivo e attendere un paio di minuti prima di riavviarlo.

DESCRIZIONE DEL DISPOSITIVO

1A - Interruttore di interblocco	1B - Coperchio	1C - Caraffa	1D - Corpo principale
1E - Manopola regolazione velocità	1F - Pulse 1G - Blade base		

FUNZIONAMENTO DEL DISPOSITIVO

Prima del primo utilizzo:

1. Rimuovere tutti gli adesivi dall'alloggiamento, dalla caraffa e dal coperchio del frullatore.
2. Lavare la caraffa e il coperchio in acqua tiepida con detersivo per piatti, sciacquare abbondantemente, asciugare l'interno e l'esterno della caraffa.

MONTAGGIO / SMONTAGGIO

1. Posizionare il gruppo lame (2A) e la guarnizione (2B) sulla base della lama (2C) e quindi aggiungere la frizione (2D) dal basso, quindi avvitare saldamente tutte le parti girando sul lato sinistro finché non è saldamente in posto (immagine 2).
2. Collocare la brocca capovolta su una superficie piana e stabile, quindi posizionare la base della lama già assemblata (1G) sulla brocca girandola sul lato sinistro finché non è saldamente in posizione (Figura 3).
3. Smontare in ordine inverso rispetto all'assemblaggio.

Uso:

1. Mettere il corpo principale del frullatore (1D) su una superficie piana e stabile.
 2. Assicurarsi che la manopola di regolazione della velocità (1E) sia impostata sulla posizione OFF.
- Marcatura della manopola: P - Pulse 0 - OFF 1 - Slow speed 2 - Veloce velocità
3. Posizionare la brocca (1C) sul corpo principale (1D), l'interruttore di interblocco (1A) raggiungerà la posizione corretta per funzionare. (Immagine 1)
 4. Togliere il coperchio (1B) dal bicchiere del frullatore (1C), inserire gli ingredienti da miscelare. Per evitare il trabocco, il livello degli ingredienti nella caraffa non deve superare $\frac{3}{4}$ dell'altezza della brocca. Chiudi il coperchio
 5. Collegare la spina di alimentazione alla presa di corrente.
 6. Accendere il dispositivo premendo il pulsante Pulse o ruotando la manopola di regolazione della velocità (1E) a velocità inferiore o maggiore.

AVVISO: durante la miscelazione tenere sempre la brocca (1C) con la mano.

7. Dopo che i prodotti miscelati hanno una consistenza adeguata, spegnere il dispositivo ruotando la manopola di regolazione della velocità (1E) in posizione OFF. Attendere fino a quando le lame si fermano. Rimuovere la spina di alimentazione dalla presa di corrente. Rimuovere il coperchio.

AVVISO: non consentire il funzionamento continuo del frullatore per più di 3 minuti.

AVVISO: la modalità di funzionamento a impulsi, quando l'impostazione Pulse è attivata, viene utilizzata per una miscelazione momentanea con la velocità massima.

PULIZIA E MANUTENZIONE

Assicurarsi che il dispositivo sia scollegato dall'alimentazione.

1. Smontare la brocca (1C) dalla base della lama (1G), quindi smontare tutte le parti mostrate in Figura 2 in ordine inverso rispetto all'assemblaggio.
2. Lavare la brocca, il coperchio e le parti mostrate nell'immagine 2 in acqua con detersivo per piatti. Risciacquare abbondantemente e asciugare tutte le parti.
2. Pulire il corpo principale (1D) con un panno umido, quindi asciugare.

AVVISO: non immergere il corpo del frullatore in acqua o altri liquidi.

AVVISO: non lavare le parti del frullatore nelle lavastoviglie.

DATI TECNICI

Potenza: 500 W max. Potenza: 1000W

Tensione: 220-240 V ~ 50/60 Hz

Classe: II



Prendersi cura dell'ambiente

Gli imballi di cartone devono essere smaltiti nel contenitore per la carta. I sacchetti di polietilene (PE) vanno gettati nel contenitore per la plastica. L'apparecchio usato deve essere rottamato presso un centro di raccolta autorizzato, poiché contiene elementi pericolosi che potrebbero costituire una minaccia per l'ambiente. I dispositivi elettrici devono essere resi al fine di evitare il loro riutilizzo. Se il dispositivo contiene una batteria, deve essere rimossa e smaltita separatamente in un punto di raccolta.

Non gettare l'apparecchio nei contenitori dei rifiuti urbani!

HRVATSKI

UVJETI SIGURNOSTI

VAŽNE UPUTE ZA SIGURNOST ILI UPORABU

MOLIMO PROČITAJTE PAŽLJIVO I ČUVAJTE ZA BUDUĆE REFERENCE

Uvjeti jamstva se razlikuju, ako se uređaj koristi u komercijalne svrhe.

1. Prije uporabe proizvoda pažljivo pročitajte i uvijek se pridržavajte sljedećih uputa. Proizvođač nije odgovoran za bilo kakvu štetu nastalu zbog zlouporabe.
2. Proizvod se koristi samo u zatvorenom prostoru. Nemojte koristiti proizvod za bilo koju svrhu koja nije kompatibilna s njegovom primjenom.
3. Primjenjivi napon je 220-240 V, ~ 50/60Hz. Iz sigurnosnih razloga nije prikladno priključiti više uređaja na jednu utičnicu.
4. Budite oprezni prilikom korištenja oko djece. Ne dopustite djeci da se igraju s proizvodom. Ne dopustite djeci ili osobama koje ne poznaju uređaj da je koriste bez nadzora.
5. UPOZORENJE: Ovaj uređaj mogu koristiti djeca starija od 8 godina i osobe smanjenih fizičkih, osjetilnih ili mentalnih sposobnosti ili osobe bez iskustva ili znanja o uređaju, samo pod nadzorom osobe odgovorne za njihovu sigurnost, ili ako su poučeni o sigurnom korištenju uređaja i koji su svjesni opasnosti povezanih s njegovim radom. Djeca se ne smiju igrati s uređajem. Čišćenje i održavanje uređaja ne smiju izvoditi djeca, osim ako su starija od 8 godina i te se aktivnosti obavljaju pod nadzorom.
6. Nakon što završite s korištenjem proizvoda, uvijek imajte na umu da izvadite utikač iz utičnice koja drži utičnicu. Nikada ne vucite kabel za napajanje !!!
7. Nikada ne ostavljajte proizvod spojen na izvor napajanja bez nadzora. Čak i kada je uporaba prekinuta na kratko, isključite je iz mreže, isključite napajanje.
8. Nikada ne stavljajte kabel za napajanje, utikač ili cijeli uređaj u vodu. Nikada ne izlažite proizvod atmosferskim uvjetima kao što su izravna sunčeva svjetlost ili kiša, itd. Nikada ne

koristite proizvod u vlažnim uvjetima.

9. Povremeno provjerite stanje kabela za napajanje. Ako je kabel za napajanje oštećen, proizvod treba okrenuti u profesionalni servisni prostor koji treba zamijeniti kako bi se izbjegle opasne situacije.

10. Nikada nemojte koristiti proizvod s oštećenim kabelom za napajanje ili ako je ispušten ili na bilo koji drugi način oštećen ili ako ne radi ispravno. Ne pokušavajte sami popraviti neispravan proizvod jer to može dovesti do strujnog udara. Oštećeni uređaj uvijek pretvarajte u profesionalni servisni prostor kako biste ga popravili. Sve popravke mogu obaviti samo ovlašteni serviseri. Neispravan popravak može uzrokovati opasne situacije za korisnika.

11. Nikada ne stavljajte proizvod na vruće ili vruće površine ili u kuhinjske uređaje kao što je električna pećnica ili plinski plamenik.

12. Proizvod nemojte koristiti blizu zapaljivih tvari.

13. Ne dopustite da kabel visi preko ruba pulta.

14. Nemojte uranjati jedinicu motora u vodu.

15. Uvijek koristite obje ruke za nošenje ili pomicanje uređaja. Prije nošenja ili pomicanja uređaja uvijek izvucite kabel iz utikača.

16. Ne stavljajte prste ili bilo koje druge predmete u posudu miješalice kada je miješalica uključena.

17. Kako bi izbjegli ozljede, oštrice djeluju pažljivo.

18. Pazite na dugu kosu, šalove, kravate koje vise iznad šalice i operativne dijelove uređaja.

19. Iz sigurnosnih razloga koristite isključivo originalni pribor i rezervne dijelove za određeni tip miješalice, koji su dostupni u ovlaštenom servisu.

20. Rukujte s noževima s najvećom pažnjom dok rastavljate pribor. Noževi mogu uzrokovati posjekotine.

21. Ne perite dijelove mješalice u perilicama posuđa.

22. Zamijenite dodatnu opremu samo kad je uređaj isključen. Isključite uređaj iz napajanja.

23. U posudu miješalice nemojte stavljati nikakve druge proizvode osim hrane i tekućina. Ne stavljajte vruće proizvode u šalicu.

24. Uređaj nije prikladan za tučenje bjelanjaka, miješanje tijesta ili mljevenje mesa. Nemojte koristiti agresivne deterdžente za čišćenje kućišta, jer mogu ukloniti grafičke simbole kao što su: ljestvica, znakovi, oznake sigurnosti itd...

25. Ne pokrećite praznu posudu za miješanje, bez unutarnjeg proizvoda.

26. **MAKSIMALNI ROK KONTINUIRANOG RADA BLENDERA JE 3 MINUTE.** Nakon 3 minute neprekidnog rada zaustavite uređaj i pričekajte nekoliko minuta prije ponovnog pokretanja.

OPIS UREĐAJA

1A - Sklopka

1E - Gumb za podešavanje brzine

1B - Poklopac

1F - Pulse

1C - Jug

1G - Podnožje noža

1D - Glavno tijelo

UPORABA UREĐAJA

Prije prve uporabe:

1. Uklonite sve naljepnice iz kućišta, vrča i poklopca miješalice.
2. Operite posudu i poklopac u toploj vodi s sredstvom za pranje posuđa, temeljito isperite, osušite unutarnju i vanjsku stranu posude.

SKUPŠTINA / RAZGRADNJA

1. Postavite sklop noževa (2A) i brtvu (2B) na podnožje noža (2C), a zatim dodajte kvačilo (2D) sa dna, a zatim sve dijelove čvrsto zavijte okrećući na lijevoj strani dok se ne učvrsti mjesto (Slika 2).
2. Postavite posudu naopako na ravnu, stabilnu površinu, a zatim postavite već postavljenu bazu noža (1G) u vrč tako da je okrenete na lijevoj strani dok se ne učvrsti na mjesto (Slika 3).
3. Rastavite obrnutim redoslijedom u odnosu na sklop.

USEAGE:

1. Postavite glavno tijelo miješalice (1D) na stabilnu, ravnu površinu.
2. Provjerite je li gumb za podešavanje brzine (1E) postavljen u položaj OFF.
- Oznaka gumba: P - Puls 0 - ISKLJ. 1 - Smanjena brzina 2 - Brža brzina
3. Postavite posudu (1C) na glavno tijelo (1D), prekidač za zaključavanje (1A) će postići ispravan položaj za rad. (Slika 1)
4. Uklonite poklopac (1B) iz posude miješalice (1C), stavite sastojke za miješanje. Kako bi se izbjeglo prelijevanje, razina sastojaka u vrču ne smije prelaziti ¾ visine vrča. Zatvorite poklopac.
5. Priključite utikač u utičnicu.
6. Uključite uređaj pritiskom na gumb Pulse ili okretanjem gumba za podešavanje brzine (1E) na sporiju brzinu ili bržu brzinu.
- OBAVIJEST: Tijekom miješanja uvijek držite vrč (1C) rukom.
7. Nakon što mješoviti proizvodi imaju odgovarajuću konzistenciju, isključite uređaj okretanjem gumba za podešavanje brzine (1E) u položaj isključeno. Pričekajte dok se noževi ne zaustave. Izvucite utikač iz utičnice. Uklonite poklopac.
- OBAVIJEST: Nemojte dopustiti neprekidan rad miješalice dulje od 3 minute.
- OBAVIJEST: Način rada pulsiranja, kada je uključena postavka pulsa, koristi se za trenutno miješanje s maksimalnom brzinom.

ČIŠĆENJE I ODRŽAVANJE

Provjerite je li uređaj isključen iz napajanja.

1. Rastavite posudu (1C) iz podnožja noža (1G), zatim rastavite sve dijelove prikazane na slici 2 obrnutim redoslijedom u odnosu na sklop.
2. Operite posudu, poklopac i dijelove prikazane na slici 2 u vodi s tekućinom za pranje. Temeljito isperite i osušite sve dijelove.
2. Očistite kućište (1D) vlažnom krpom, a zatim ga osušite.
- OBAVIJEST: Nemojte uranjati dijelove miješalice u vodu ili druge tekućine.
- OBAVIJEST: Nemojte prati dijelove miješalice u perilicama posuđa.

TEHNIČKI PODACI

Snaga: 500W Max. Snaga: 1000W

Napon: 220-240V ~ 50 / 60Hz

Klasa: II



Vodimo brigu o prirodnom okolišu. Kartonsku ambalažu molimo prenijeti na otpadni papir. Polietilen (PE) vreće bacati u kontejner za plastiku. Istrošena oprema treba biti premeštena na prikladno mjesto za pohranu, jer sadrže u uređaju opasne tvari mogu predstavljati opasnost za okoliš. Električni uređaj mora biti predat u takvom stanju da se smanji mogućnost njegove ponovne upotrebe. Ako vaš uređaj ima baterije, treba njih ukloniti i predati na mjesto za pohranu odvojeno.

(AR) عذر لپی

السلامة شروط

الاستخدام سلامة حول مهمة تعليمات

المستقبل في إليها للرجوع بها والاحتفاظ بعناية القراءة يرجى

تجارية لأغراض الجهاز استخدام تم إذا الضمان شروط تختلف

استخدام سوء أي عن ناتجة أضرار أي عن مسؤولة ليست المصنعة الشركة التالية للإرشادات دائماً والامتثال بعناية القراءة يرجى المنتج استخدام قبل -

1- تطبيقه مع يتوافق لا غرض لأي المنتج تستخدم لا، الداخل في فقط يستخدم المنتج.

2- واحد طاقة بأخذ متعددة أجهزة توصيل المناسب من ليس بالسلامة تتعلق لأسباب. هرتز 50/60 ~ فولت 220-240 هو المطبق الجهد

3- إشراف دون لاستخدامه الجهاز يعرفون لا الذين الأشخاص أو الأطفال تدع لا. بالمنتج يلعبون الأطفال تدع لا. الأطفال حول الاستخدام عند الحذر توخي يرجى.

4- العقلية أو الحسية أو البدنية القدرات ضعف من يعانون الذين والأشخاص سنوات 8 عن أعمارهم تزيد الذين الأطفال قبل من الجهاز هذا استخدام يمكن تحذير -

5- وكانوا للجهاز الأمن الاستخدام بشأن إرشادهم تم إذا أو. سلامتهم عن مسؤول إشراف تحت فقط. بالجهاز معرفة أو خبرة لديهم ليس الذين الأشخاص أو

سنوات 8 من أكبر عمر هم كان إذا إلا وصيانتها الجهاز بتنظيف الأطفال يقوم ان ينبغي لا. بالجهاز الأطفال يلعب إلا يجب. بتشغيله المرتبطة بالمخاطر دراية على

إشراف تحت الأنشطة هذه تنفيذ ويتم

6- !!! أبدا الطاقة كابل تسحب لا. بديك المنفذ بمسك الذي الكهربائي التيار مأخذ من برفق القابس إزالة دائماً تنكّر. المنتج استخدام من الانتهاء بعد

7- الطاقة وافصل الشبكة من تشغيله بإيقاف قم قصيرة لفترة الاستخدام انقطاع عند حتى. إشراف دون الطاقة بمصدر متصلاً المنتج تترك لا.

8- لا، ذلك إلى وما المطر أو المباشر الشمس ضوء مثل الجوية للظروف أبدا المنتج تعرض لا، مطلقاً الماء في بأكمله الجهاز أو القابس أو الطاقة كبل تضع لا.

الرتبة الظروف في أبدا المنتج تستخدم

9- الخطرة المواقف لتجنب لاستبداله احترافي خدمة موقع إلى المنتج تحويل يجب الطاقة كبل تلف حالة في. دوري بشكل الطاقة كبل حالة الحصى

10- المعيب المنتج إصلاح تحاول لا. صحيح بشكل يعمل لا كان إذا أو أخرى طريقة بأي تلفه أو سقوطه حالة في أو تلف طاقة كبل مع أبدا المنتج تستخدم لا.

بواسطة إلا الإصلاحات جميع إجراء يمكن لا. لإصلاحه احترافي خدمة موقع إلى التالف الجهاز بتحويل دائماً قم. كهربائية صدمة حدوث إلى يؤدي قد أنه بنفسك

المستخدم خطيرة موافق حدوث في صحيح غير بشكل تم الذي الإصلاح يتسبب قد. المعتمدين الخدمة متخصصي.

11. منها بالقرب أو الغازي الموقد أو الكهربائي الفرن مثل المطبخ أدوات أو الدافئة أو الساخنة الأسطح على المنتج تضع لا. لا.

12. للاحتراق القابلة المواد من بالقرب المنتج تستخدم لا.

13. العداد حافة على يتدلى الحبل تدع لا.

14. الماء في المحرك وحدة تغمر لا.

تحريره أو الجهاز حمل قبل القابس من السلك نزع على دائما احرص. تحريكه أو الجهاز لحمل دائما يدك كلتا استخدم.

16. التشغيل قيد الخلاط يكون عندما الخلاط كاس في أخرى أشياء أي أو أصابعك تدخل لا.

17. بعناية الشفرات مع تعامل الإصابات لتجنب.

18. الجهاز التشغيل ومكونات الكوب فوق المعلقة العنق وربطات والأوشحة الطويل الشعر من احترس.

19. المعتمد الخدمة مركز في والمتوفرة الخلاطات من معين لنوع المخصصة الأصلية الغيار وقطع الملحقات فقط استخدم السلامة لدواعي.

20. جرروخا الشفرات تسبب أن يمكن. الملحقات تفكيك أثناء شديد بحذر الشفرات مع تعامل.

21. الأطباق غسلات في الخلاط أجزاء أي تغسل لا.

22. الطاقة عن الجهاز افصل. الجهاز تشغيل إيقاف عند فقط الملحقات بتغيير قم.

23. الكوب في الساخنة المنتجات تضع لا. الخلاط كاس في والسوائل الطعام غير أخرى منتجات أي تضع لا.

24. اللحم طحن أو العجين عجن أو البيض بياض لخفق مناسب غير الجهاز.

ذلك إلى وما السلامة وعلامات والعلامات المقياس: مثل الإعلامية الرسومية الرموز إزالة إلى ذلك يؤدي قد حيث الهيكل لتنظيف القوية المنظفات تستخدم لا.

25. بداخله المنتج بدون الفارغ الخلط كوب تبدأ لا.

التشغيل إعادة قبل دقيقتين وانتظر الجهاز أوقف المتواصل التشغيل من دقائق 3 بعد. دقائق 3 المتواصل الخلاط تشغيل لفترة الأقصى الحد.

الجهاز وصف

التعشيق مفتاح - 1A

غطاء - 1B

إبريق - 1C

الرئيسي الجسم - 1D

السرعة ضبط مقبض - 1E

النبض - 1F

الشفرة قاعدة - 1G

الجهاز تشغيل

الأول الاستخدام قبل:

1. الخلاط وغطاء والإبريق الغلاف من الملتصقات جميع بإزالة قم.

2. الإبريق من والخارجي الداخلي الجزء وجففي جيدا اشطفي غسيل بسائل الدافئ بالماء وغطاء الإبريق اغسلي.

التفكيك / التجميع

لف طريق عن بإحكام معا الأجزاء جميع اربط ثم الأسفل من (2D) القابض أضف ثم (2C) الشفرة قاعدة على (2B) والحشية (2A) الشفرات مجموعة وضع.

2. (الصورة) المكان بإحكام بترتيبه يتم حتى الأيسر الجانب

في ينقر حتى الأيسر الجانب في قلبه طريق عن الإبريق في (1G) بالفع الممجة الشفرة قاعدة وضع ثم وثابت مستو سطح على عقب على رأسا الإبريق وضع.

3. (الصورة) بإحكام مكانه.

التجميع يتعلق فيما عكسي بترتيب فك.

الاستعمال:

1. ومستقر مستو سطح على (1D) الرئيسي الخلاط جسم وضع.

2. التشغيل إيقاف وضع على (1E) السرعة ضبط مقبض ضبط من تاكد.

أعلى سرعة - 2 أيضا سرعة - 1 التشغيل إيقاف - 0 النبض - P: المقبض علامة

3. (1 الصورة) للعمل الصحيح الموضع إلى (1A) القفل مفتاح وسيصل (1D) الرئيسي الجسم على (1C) الوعاء وضع.

من الإبريق في المكونات مستوى يتجاوز ألا يجب الزائد التدفق تجنب أجل من. خلطها المراد المكونات وضع (1C) الخلاط إبريق من (1B) الغطاء بإزالة قم.

الغطاء اغلق. الإبريق ارتفاع

5. الطاقة بأخذ الطاقة قابس بتوصيل قم.

6. أكبر سرعة أو أبطأ سرعة إلى (1E) السرعة تعديل مقبض تدوير طريق عن أو Pulse زر على بالضغط الجهاز بتشغيل قم.

بيدك (1C) الإبريق دائما امسك الخلط أثناء: إشعار

7. تتوقف حتى انتظر. إيقاف وضع إلى (1E) السرعة ضبط مقبض تدوير طريق عن الجهاز تشغيل بإيقاف قم مناسب بفوام المختلطة المنتجات تتمتع أن بعد

الغطاء بإزالة قم. الطاقة مأخذ من الطاقة قابس بإزالة قم. الشفرات

دقائق 3 عن تزيد لمدة للخلاط المستمر بالتشغيل تسمح لا: إشعار

سرعة بأقصى لحظي خلط النبض إعداد تبديل عند النبض تشغيل وضع استخدام يتم: إشعار

والصيانة التنظيف

الطاقة عن الجهاز فصل من تأكد

بالتجميع يتعلق فيما عكسي بترتيب 2 الصورة في موضحة الأجزاء جميع بفك قم ثم (1G) الشفرة قاعدة من (1C) الإبريق بفك قم.

2. الأجزاء جميع وجفف جيدا اشطفي غسيل سائل باستخدام بالماء 2 الصورة في موضحة والأجزاء والغطاء الإبريق اغسل.

2. ليُجف امسحه ثم مبللة قماش بقطعة (1D) الرئيسي الجسم نظف.

الأخرى السوائل أو الماء في الخلاط جسم تغمر لا: إشعار

الأطباق غسلات في الخلاط من أجزاء أي تغسل لا: إشعار

تقنية معلومات

واط :القوة أقصى كحد واط 500 :الطاقة

هرتز 50/60 ~ فولت 220-240 :الجهد

اللفة :||

يرجى نقل عيوب الورق المقوى إلى نفايات الورق. اسكب أكياس البولي إيثيلين في الحاوية البلاستيكية

يجب إعادة الجهاز البالي إلى نقطة تخزين مناسبة لأنه خطير في الجهاز

قد تشكل المكونات تهديدا للبيئة. يجب تسليم الجهاز الكهربائي للحد

فعليك إخراجها وإعطائها إلى النقطة المخزنة بشكل منفصل، إعادة استخدامها واستخدامها. إذا كان هناك بطاريات في الجهاز



УСЛОВИЯ ЗА БЕЗОПАСНОСТ. ВАЖНИ ИНСТРУКЦИИ ЗА БЕЗОПАСНОСТ НА ИЗПОЛЗВАНЕ. МОЛЯ, ПРОЧЕТЕТЕ ВНИМАТЕЛНО И ПАЗЕТЕ ЗА БЪДЕЩИ РЕФЕРЕНЦИИ

Гаранционните условия са различни, ако устройството се използва с търговска цел.

1. Преди да използвате продукта, моля, прочетете внимателно и винаги спазвайте следните инструкции. Производителят не носи отговорност за каквито и да е щети, причинени от злоупотреба.
2. Продуктът трябва да се използва само на закрито. Не използвайте продукта за никакви цели, които не са съвместими с приложението му.
3. Приложимото напрежение е 220-240V, ~ 50/60Hz. От съображения за безопасност не е подходящо да свързвате множество устройства към един контакт.
4. Моля, бъдете внимателни, когато използвате около деца. Не позволявайте на децата да си играят с продукта. Не позволявайте на деца или възрастни, които не познават устройството, да го използват без надзор.
5. **ПРЕДУПРЕЖДЕНИЕ:** Това устройство може да се използва от деца над 8-годишна възраст и лица с намалени физически, сензорни или умствени възможности или лица без опит или познания за устройството, само под наблюдението на лице, отговорно за тяхната безопасност, или ако са били инструктирани за безопасното използване на устройството и са наясно с опасностите, свързани с работата му. Децата не трябва да играят с устройството. Почистването и поддръжката на устройството не трябва да се извършват от деца, освен ако не са на възраст над 8 години и тези дейности се извършват под наблюдение.
6. След като приключите с използването на продукта, никога не забравяйте внимателно да извадите щепсела от контакта, като придържате контакта с ръка. Никога не дърпайте хранящия кабел!
7. Никога не оставяйте продукта свързан към източника на храняне без надзор. Дори когато употребата е прекъсната за кратко, изключете уреда от мрежата и изключете хранянето.
8. Никога не поставяйте хранящия кабел, щепсела или цялото устройство във вода. Никога не излагайте продукта на атмосферни условия като пряка слънчева светлина, дъжд и др. Никога не използвайте продукта във влажни условия.
9. Периодично проверявайте състоянието на хранящия кабел. Ако хранящият кабел е повреден, продуктът трябва да бъде занесен на място за професионално обслужване, където да бъде заменен, за да се избегнат опасни ситуации.
10. Никога не използвайте продукта с повреден хранящ кабел или ако е бил изпуснат или повреден по някакъв друг начин, или ако не работи правилно. Не се опитвайте сами да поправяте дефектирания продукт, защото това може да доведе до токов удар. Винаги се обръщайте към място за професионално обслужване с повреденото устройство, за да бъде поправено. Всички ремонти могат да се извършват само от оторизирани сервизни специалисти. Ремонтът, който е извършен неправилно, може да доведе до опасни ситуации за потребителя.
11. Никога не поставяйте продукта върху или близо до горещи или топли повърхности, или кухненски уреди като електрическата фурна или газов котлон.
12. Никога не използвайте продукта близо до горими вещества.
13. Не оставяйте кабела да виси на ръба на плота.
14. Не потапяйте блендера във вода.

15. Винаги използвайте двете си ръце при носене или преместване на устройството. Винаги изваждайте кабела от контакта преди носене или преместване на устройството.
16. Не пъхайте пръстите си или други предмети в купата на блендера, когато е включен.
17. За да избегнете наранявания, боравете с остриетата внимателно.
18. Внимавайте за дълги коси, шалове, вратовръзки, висящи над купата и работещите компоненти на устройството.
19. От съображения за безопасност използвайте само оригинални аксесоари и резервни части, предназначени за конкретния тип блендер, налични в оторизиран сервизен център.
20. Работете с остриетата изключително внимателно, докато разглобявате аксесоарите. Остриетата могат причиняват наранявания.
21. Не мийте частите от блендера в съдомиялни машини.
22. Сменяйте аксесоарите само когато устройството е изключено. Изключете устройството от контакта.
23. Не поставяйте никакви предмети, различни от храни и течности, в купата на блендера. Не слагайте горещи продукти в купата.
24. Устройството не е подходящо за разбиване на белтъци, месене на тесто или смилане на месо. Не използвайте агресивни препарати за почистване на корпуса, тъй като те могат да премахнат информационни графични символи като: лого, знаци за безопасност и др.
25. Не стартирайте блендера с празна купа.
26. **МАКСИМАЛЕН ПЕРИОД НА НЕПРЕКЪСНАТО БЛЕНДИРАНЕ Е 3 МИНУТИ.** След 3 минути непрекъсната работа спрете устройството и изчакайте няколко минути преди да стартирате отново.

ОПИСАНИЕ НА УСТРОЙСТВОТО

1A - Блокиращ превключвател	1B - Капак	1C - Кана	1D – Основен корпус
1E - Копче за регулиране на скоростта	1F - Импулс	1G - Основа на острието	

РАБОТА С УСТРОЙСТВОТО

Преди първа употреба:

1. Отстранете всички стикери от корпуса, каната и капака на блендера.
2. Измийте каната и капака в топла вода с течност за миене, изплакнете обилно, подсушете вътрешната и външната страна на каната.

МОНТАЖ / ДЕМОНТАЖ

1. Поставете модула на острието (2A) и уплътнението (2B) върху основата на острието (2C) и след това добавете съединителя (2D) отдолу, след което завийте заедно всички части плътно, като завъртите наляво, докато частта не е здраво на мястото си (Фигура 2).
2. Поставете каната с главата надолу на равна, стабилна повърхност и след това поставете вече сглобената основа на острието (1G) в каната, като я завъртите наляво, докато е здраво закрепена (Фигура 3).
3. Демонтирайте в обратен ред спрямо монтажа.

УПОТРЕБА:

1. Поставете основния корпус на блендера (1D) на стабилна, равна повърхност.

2. Уверете се, че копчето за регулиране на скоростта (1E) е настроено в положение OFF.

Маркировка на копчето: P - Импулс 0 – OFF (Изкл.) 1 - По-бавна скорост 2 - По-бърза скорост

3. Поставете каната (1C) върху основния корпус (1D), блокиращият превключвател (1A) ще е на правилното положение за работа. (Снимка 1)

4. Отстранете капака (1B) от каната на блендера (1C), поставете съставките, които ще се смесват. За да се избегне преливане, нивото на съставките в каната не трябва да надвишава $\frac{3}{4}$ от височината на каната. Затворете капака.

5. Свържете щепсела към контакта.

6. Включете устройството, като натиснете бутона за импулс или като завъртите копчето за регулиране на скоростта (1E) на по-ниска скорост или по-бърза скорост.

ЗАБЕЛЕЖКА: По време на смесване винаги дръжте каната (1C) с ръка.

7. След като смесените продукти имат подходяща консистенция, изключете устройството, като завъртите копчето за регулиране на скоростта (1E) в изключено положение. Изчакайте докато остриетата не спрат работа. Извадете щепсела от контакта. Отстранете капака.

ЗАБЕЛЕЖКА: Не позволявайте непрекъсната работа на блендера за повече от 3 минути.

ЗАБЕЛЕЖКА: Режимът на пулсация при превключване на настройката на импулса се използва за моментно смесване с максимална скорост.

ПОЧИСТВАНЕ И ПОДДРЪЖКА

Уверете се, че устройството е изключено от захранването.

1. Демонтирайте каната (1C) от основата на острието (1G), след това разглобете всички части, показани на фигура 2, в обратен ред спрямо монтажа.

2. Измийте каната, капака и частите, както е показано на фигура 2, във вода с течност за миене на съдове. Изплакнете обилно и изсушете всички части.

2. Почистете основния корпус (1D) с влажна кърпа и след това избършете на сухо.

ЗАБЕЛЕЖКА: Не поталяйте корпуса на блендера във вода или други течности.

ЗАБЕЛЕЖКА: Не мийте частите на блендера в съдомиялни машини.

ТЕХНИЧЕСКИ ДАННИ

Мощност: 500W

Макс. Мощност: 1000W

Източник на захранване: 220-240V ~ 50/60Hz



За да защитите околната си среда: моля, отделете картонените кутии и найлоновите торбички и ги изхвърлете в съответните кошчета за отпадъци. Използваният уред трябва да бъде доставен до специалните пунктове за събиране, които могат да повлияят на околната среда. Не изхвърляйте този уред в обикновен кош за отпадъци.

KARTA GWARANCYJNA

WARUNKI GWARANCJI obowiązują na terenie Rzeczypospolitej Polskiej

Adler Sp. z o.o. ul. Ordona 2a 01-237 Warszawa zapewnia Użytkownika o dobrej jakości sprzętu, na który wydana jest niniejsza karta gwarancyjna i udziela 24 miesięcznej gwarancji, która liczy się od daty zakupu sprzętu. Usługi gwarancyjne świadczone są po okazaniu prawidłowo wypełnionej karty gwarancyjnej. Wady lub uszkodzenia sprzętu ujawnione w okresie gwarancji usuwane będą bezpłatnie przez Serwis Centralny. W przypadku zakupu sprzętu przez przedsiębiorcę (faktura VAT) okres gwarancji wynosi 12 miesięcy. Powyższy zapis nie dotyczy jednoosobowych działalności gospodarczych, o ile rodzaj zakupionego sprzętu, nie jest związany z profilem prowadzonej działalności gospodarczej – weryfikacja w CEIDG.

W przypadku wymiany rzeczy na nową, albo po dokonaniu istotnej naprawy, okres gwarancji biegnie na nowo od chwili dostarczenia klientowi rzeczy wolnej od wad, lub zwrócenia rzeczy naprawionej. Jeżeli gwarant wymienił część rzeczy, przepis powyższy stosuje się odpowiednio do części wymienionej. Gwarant zobowiązuje się pokryć koszty dostarczenia rzeczy do serwisu na adres wskazany w karcie gwarancyjnej. Jednakże uprawniony z gwarancji powinien zachować rozsądek, wybierając środek transportu. Uprawnionemu z gwarancji nie przysługują od gwaranta zwrot kosztów dostarczenia towaru – rzeczy do naprawy gwarancyjnej, przekraczający ekonomicznie uzasadnione koszty przewozu.

UWAGA: Sprzęt przeznaczony jest wyłącznie do użytku domowego. Naprawami gwarancyjnymi nie są objęte czynności związane z odkamienianiem, konserwacją, czyszczeniem urządzenia oraz części i akcesoria ulegające zużyciu przy normalnym użytkowaniu. Gwarancja nie obejmuje mechanicznych uszkodzeń sprzętu oraz wad i uszkodzeń wynikłych wskutek:

- niewłaściwego lub niezgodnego z instrukcją użytkowania, przechowywania i konserwacji;
- ingerencji nieautoryzowanego serwisu, samowolnych napraw, przeróbek i zmian konstrukcyjnych;
- użycia niewłaściwych materiałów eksploatacyjnych.
- uszkodzeń mechanicznych, termicznych, chemicznych i powstałych na skutek przepięcia w sieci.
- karta gwarancyjna jest nieważna bez daty zakupu, pieczęci sprzedającego i kopii dokumentu zakupu.
- gwarancją nie są objęte elementy eksploatacyjne i akcesoria w tym: elementy szklane (np. dzbanki, talerze), sznury przyłączeniowe, sieciowe, żarówki, baterie, nożyki i folie do urządzeń tnących, nasadki miksujące, trzepaki, mieszaki, ssawkoszczotki, rury, węże, kubki miksujące, głowice tnące i sita.

Reklamowany sprzęt jest dostarczany do Serwisu Centralnego przez Klienta w stanie kompletnym i odpowiednio zabezpieczony na czas transportu. Po dokonanej naprawie reklamowany sprzęt odbierany jest z Serwisu Centralnego przez Klienta.

Termin usunięcia wady może zostać wydłużony o czas potrzebny do importu niezbędnych części, nie dłuższy niż 30 dni roboczych. W każdym takim przypadku warsztat serwisowy powiadomi klienta o wydłużeniu terminu naprawy gwarancyjnej. W związku z koniecznością sprowadzenia części zamiennych i poinformuje o nowym terminie usunięcia wady.

W przypadku stwierdzenia usterki należy ją zgłosić w punkcie sprzedaży lub w Serwisie Centralnym, ul. Ordona 2A, 01-237 Warszawa, tel. 728-595-006 lub e-mail: serwis@adler.com.pl.

W zgłoszeniu proszę podać swój adres, nr telefonu i opis usterki. Do reklamacji konieczne jest dołączenie kopii dokumentu zakupu.

Gwarancja nie wyłącza ani nie ogranicza oraz nie zawieszka uprawnień kupującego wynikających z przepisów o rękojmi za wady rzeczy sprzedanej.



adnotacje serwisu:

SERWIS CENTRALNY
01-237 Warszawa ul.Ordona 2A
tel. 728 - 595 - 006
serwis@adler.com.pl www.adler.com.pl

.....
(data sprzedaży)
.....
(pieczęć sklepu i podpis sprzedawcy)

W trosce o środowisko..

Opakowania kartonowe oraz worki polietylenowe (PE) należy wrzucać do odpowiednich pojemników przeznaczonych do selektywnej zbiórki odpadów komunalnych zgodnie z ich opisem. Jeżeli w urządzeniu znajdują się baterie, należy je wyjąć i osobno oddać do punktu zbierania i składowania. Zużyte urządzenia należy oddać do odpowiedniego punktu zbierania i składowania, gdyż znajdujące się w nim niebezpieczne substancje mogą stanowić zagrożenie dla zdrowia i środowiska. Oznaczenie umieszczone na produkcie wskazuje, że urządzenia nie należy wyrzucać do pojemnika z odpadami komunalnymi.

Zużyty sprzęt elektryczny, to odpady, które zawierają substancje szkodliwe dla ludzi, zwierząt i środowiska. Substancje te mogą doprowadzić do zanieczyszczenia gleby, wody lub powietrza, a poprzez to mogą się dostać do organizmu człowieka i doprowadzić do licznych dolegliwości zdrowotnych, takich jak: zaburzenia wzroku, słuchu, mowy, mogą również doprowadzić do uszkodzenia nerek, wątroby i serca, oraz wywołać choroby skóry. Substancje szkodliwe mogą mieć również niekorzystny wpływ na układ oddechowy i rozrodczy oraz doprowadzić do zamian nowotworowych. Spożycie roślin rosnących na skażonych glebach, oraz produktów powstałych z nich może grozić w/w skutkami zdrowotnymi.

Urządzenia nie wyrzucać do pojemnika na odpady komunalne !!!!

OGÓLNE WARUNKI BEZPIECZEŃSTWA
WAŻNE INSTRUKCJE DOTYCZĄCE BEZPIECZEŃSTWA UŻYTKOWANIA
PRZECZYTAJ UWAŻNIE I ZACHOWAJ NA PRZYSZŁOŚĆ

1. Przed rozpoczęciem użytkowania urządzenia przeczytać instrukcję obsługi i postępować według wskazówek w niej zawartych. Producent nie odpowiada za szkody spowodowane użytkowaniem urządzenia niezgodnie z jego przeznaczeniem lub niewłaściwą jego obsługą.

2. Urządzenie służy wyłącznie do użytku domowego. Nie używać do innych celów, niezgodnych z jego przeznaczeniem.

3. Urządzenie należy podłączyć wyłącznie do gniazdka z uziemieniem 220-240 V ~ 50/60 Hz.

W celu zwiększenia bezpieczeństwa użytkowania do jednego obwodu prądu nie należy równocześnie włączać wielu urządzeń elektrycznych.

4. Należy zachować szczególną ostrożność podczas korzystania z urządzenia, gdy w pobliżu przebywają dzieci. Nie należy dopuszczać dzieci do zabawy urządzeniem nie pozwól dzieciom ani osobom nie zaznajomionym z urządzeniem na jego użytkowanie.

5. **OSTRZEŻENIE:** Niniejszy sprzęt może być użytkowany przez dzieci powyżej 8 roku życia oraz osoby o ograniczonej zdolności fizycznej, czuciowej lub psychicznej, lub osoby nie mające doświadczenia lub znajomości sprzętu, jeśli odbywa się to pod nadzorem osoby odpowiadającej za ich bezpieczeństwo lub zostały im udzielone wskazówki na temat bezpiecznego użytkowania urządzenia i mają świadomość niebezpieczeństwa związanego z jego użytkowaniem. Dzieci nie powinny bawić się sprzętem. Czyszczenie i konserwacja urządzenia nie powinna być wykonywana przez dzieci, chyba że są powyżej 8 roku życia a czynności te są wykonywane pod nadzorem.

6. Zawsze po zakończeniu używania, wyjmij wtyczkę z gniazda zasilającego poprzez przytrzymanie gniazdka ręką. **NIE** ciągnąć za sznur sieciowy.

7. Nie zanurzać kabla, wtyczki oraz całego urządzenia w wodzie lub innej cieczy. Nie wystawiaj urządzenia na działanie warunków atmosferycznych (deszczu, słońca, etc.) ani nie używaj w warunkach podwyższonej wilgotności (łazienki, wilgotne domki kempingowe).

8. Okresowo sprawdzaj stan przewodu zasilającego. Jeżeli przewód zasilający jest uszkodzony, to powinien on być wymieniony przez specjalistyczny zakład naprawczy w celu uniknięcia zagrożenia.

9. Nie używaj urządzenia z uszkodzonym przewodem zasilającym lub jeśli zostało upuszczone lub uszkodzone w jakikolwiek inny sposób lub nieprawidłowo pracuje. Nie naprawiaj urządzenia samodzielnie, gdyż grozi to porażeniem. Uszkodzone urządzenie oddaj do właściwego punktu serwisowego w celu sprawdzenia lub dokonania naprawy. Wszelkich napraw mogą dokonywać wyłącznie uprawnione punkty serwisowe. Nieprawidłowo wykonana naprawa może spowodować poważne zagrożenie dla

użytkownika.

10. Należy stawiać urządzenie na chłodnej stabilnej, równej powierzchni, z dala od nagrzewających się urządzeń kuchennych jak: kuchenka elektryczna, palnik gazowy, itp..
11. Nie korzystać z urządzenia w pobliżu materiałów łatwopalnych.
12. Przewód zasilania nie może zwiisać poza krawędź stołu lub dotykać gorących powierzchni.
13. Nie wolno pozostawiać włączonego urządzenia ani zasilacza do gniazdka bez nadzoru.
14. Do zapewnienia dodatkowej ochrony, wskazane jest zainstalowanie w obwodzie elektrycznym, urządzenia różnicowoprądowego (RCD) o znamionowym prądzie różnicowym nie przekraczającym 30 mA. W tym zakresie należy zwrócić się do specjalisty elektryka.
15. Nie wolno zamoczyć części silnikowej.
16. Nie wkładać palców ani żadnych innych przedmiotów do kubka blendera, gdy urządzenie jest włączone.
17. Ostrożnie obchodzić się z ostrzami, aby uniknąć zranienia.
18. Uważać, aby nad kubkiem i pracującymi elementami urządzenia nie zwiisały długie włosy, szaliki, krawaty itp.
19. Ze względów bezpieczeństwa, należy używać tylko oryginalnych akcesoriów i części zamiennych dostosowanych do danego modelu blendera, sprzedawanych przez autoryzowany serwis.
20. W momencie wyjmowania akcesoriów należy bardzo ostrożnie manipulować ostrzami: mogą one zranić.
21. Nie myć żadnych elementów blendera w zmywarce.
22. Zmiany akcesoriów można dokonywać tylko przy wyłączonym urządzeniu. Odłączyć urządzenie od prądu.
23. Nie wolno wkładać do kubka blendera innych produktów niż żywność i płyny. Nie wolno umieszczać gorących produktów w kubku.
24. Urządzenie nie nadaje się do ubijania białka, wyrabiania ciasta lub rozdrabniania mięsa. Do mycia obudowy nie używaj agresywnych detergentów, ponieważ mogą one być przyczyną usunięcia naniesionych informacyjnych symboli graficznych takich jak: podziałki, oznaczenia, znaki ostrzegawcze, itp.
25. Nie uruchamiaj kubka miksującego „na sucho” – bez produktu.
26. **MAKSYMALNY NIEPRZERWANY CZAS PRACY BLENDERA WYNOŚI 3 MINUTY.** Po 3 minutach ciągłej pracy odczekać kilka minut przed jego ponownym uruchomieniem.

OPIS URZĄDZENIA

1A - Przełącznik blokady	1B - Pokrywka	1C - Dzbaneł	1D - Obudowa
1E - Pokręłto regulacji prędkości	1F - Pulse	1G - Podstawa ostrza	

DZIAŁANIE URZĄDZENIA

Przed pierwszym użyciem:

1. Usunąć wszystkie naklejki z obudowy, dzbanka i pokrywy blendera.

2. Umyj dzbanek i pokrywę w ciepłej wodzie z płynem do mycia naczyń, dokładnie spłukać, osuszyć dzbanek wewnątrz i na zewnątrz.

MONTAŻ / DEMONTAŻ

1. Umieść zespół ostrza (2A) i uszczelkę (2B) na podstawie ostrza (2C), a następnie dodaj sprzęgło (2D) od dołu, później dokręć wszystkie części mocno, obracając w lewą stronę, aż zostaną mocno osadzone (zdjęcie 2).
2. Umieść dzbanek do góry nogami na płaskiej, stabilnej powierzchni, a następnie umieść już zmontowaną podstawę ostrza (1G) w dzbanku, obracając ją w lewą stronę, aż znajdzie się na swoim miejscu (Zdjęcie 3).
3. Zdemontować w odwrotnej kolejności w stosunku do montażu.

UŻYTKOWANIE:

1. Umieść obudowę (1D) na stabilnej, poziomej powierzchni.
 2. Upewnij się, że pokrętko regulacji prędkości (1E) jest ustawione w pozycji OFF.
- Oznaczenie pokrętki: P - Impuls 0 - WYŁ 1 - Wolniejsza prędkość 2 - Szybsza prędkość
3. Umieść dzbanek (1C) na obudowie (1D), przełącznik blokady (1A) osiągnie prawidłową pozycję do działania. (Obrazek 1)
 4. Zdejmij pokrywę (1B) z dzbanka (1C), włóż składniki do wymieszania. Aby uniknąć przepełnienia, poziom składników w dzbanku nie powinien przekraczać $\frac{3}{4}$ wysokości dzbanka. Zamknij pokrywę.
 5. Podłącz wtyczkę zasilania do gniazda zasilania.
 6. Włącz urządzenie, naciskając przycisk Pulse lub obracając pokrętko regulacji prędkości (1E), aby zmniejszyć prędkość lub zwiększyć prędkość.

UWAGA: Podczas mieszania zawsze trzymaj dzbanek (1C) ręką.

7. Po tym, jak zmieszane produkty uzyskają odpowiednią konsystencję, wyłącz urządzenie, obracając pokrętko regulacji prędkości (1E) do pozycji wyłączonej. Poczekaj, aż ostrza się zatrzymają. Wyjmij wtyczkę zasilania z gniazda zasilania. Zdejmij pokrywę.

UWAGA: Nie pozwól na ciągłe działanie miksera przez dłużej niż 3 minuty.

UWAGA: Tryb pracy pulsacyjnej, gdy ustawienie Pulse jest przełączone, jest używany do chwilowego mieszania z maksymalną prędkością.

CZYSZCZENIE I KONSERWACJA

Upewnij się, że urządzenie jest odłączone od zasilania.

1. Zdemontuj dzbanek (1C) od podstawy ostrza (1G), a następnie zdemontuj wszystkie części pokazane na rysunku 2 w odwrotnej kolejności w stosunku do montażu.
2. Umyj dzbanek, pokrywę i części pokazane na Obrazku 2 w wodzie z płynem do mycia naczyń. Dokładnie spłucz i osusz wszystkie części.
2. Wyczyść główny korpus (1D) wilgotną szmatką, a następnie wytrzyj do sucha.

OSTRZEŻENIE: Nie zanurzaj korpusu blendera w wodzie lub innych płynach.

UWAGA: Nie myć żadnych części blendera w zmywarkach.

DANE TECHNICZNE

Moc: 500W Max. Moc: 1000W

Napięcie: 220-240V ~ 50 / 60Hz

Klasa: II

ADLER

EUROPE



**Electric Kettle
AD 02**



**Espresso Machine
AD 4404**



**Standing Fan
AD 7305**



**Sandwich maker
AD 3015**



**Heater Fan
AD 77**



**Oil Heater
AD 7808**



**Hair Clipper
AD 2823**



**Hair Clipper
AD 2825**



**Dripp Coffee Maker
AD 14407**



**Kettle
AD 1286**



**Hair Dryer
AD 2252**



**Hair Clipper
AD 2832**



**Hair Shaver
AD 2932**



**Kitchen Scale
AD 8121**



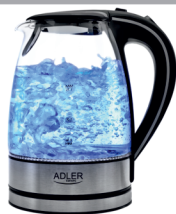
**Nut Cookie Maker
AD 3039**



**Blender
AD 4076**

ADLER

EUROPE



**Electric Kettle
AD 1225**



**Electric heating pad
AD 7415**



**Desktop fan
AD 7303**



**Waffle Maker
AD 3036**



**Mini washing machine with
spinning function
AD 8051**



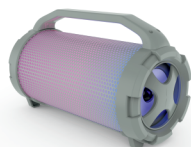
**Desk fan 15 cm with
clip
AD 7317**



**Quartz Heater
AD 7709**



**Food dryer
AD 6654**



**Bluetooth Speaker
AD 1169**



**Water Kettle 1,0L
AD 1283**



**Steam Iron
AD 5032**



**Electric Oven With HOB
AD 6020**



**Bending steam mop
AD 7038**



**Tower Fan
AD 7319**



**Fan Heater
AD 7717**



**Air Conditioner
AD 7916**

ADLER

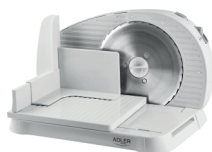
EUROPE



**Electric Kettle
AD 08**



**Mixer
AD 4205**



**Food Slicer
AD 4701**



**Water Kettle
AD 1247 NEW**



**Hair Dryer
AD 2220**



**Bagless Vacuum
AD 7036**



**Coffee Grinder
AD 443**



**Nose Trimmer
AD 2911**



**Precision scale
AD 3162**



**Beard Trimmer
AD 2922**



**Pet Hair Clipper
AD 2828**



**Hair Straightener
AD 2318**



**Air Cooler
AD 7913**



**Blender
AD 4067**



**Hair Dryer
AD 2251**



**Led Bathroom Mirror
AD 2168**