



QUBE 3

Оригинальная пристенная подвесная модель, отделанная вставками из майолики. Четкие линии облицовки подчеркивают минималистский стиль дверцы.



Основная техническая информация

отопление с естественным распределением тепла

Лучистое отопление с естественным распределением тепла, конвективный теплообмен и отопление посредством естественной конвекции.

Система Multifuoco System Plus

дополнительный вентиляционный комплект с 4-мя уровнями мощности и пультом управления с ЖК дисплеем.

Отопление с системой вентиляции Multifuoco System®

4-х скоростная система вентиляции с дистанционным управлением. Рассеивание прогретого воздуха в радиусе более 10 м.

Конструкция

Герметичное оборудование. эмалированная сталь с дверцей и чугунной колосниковой решеткой, топка из жаропрочного материала Алукер.

Система подачи третичного воздуха

обеспечивает наивысшую эффективность сгорания и гарантирует достижение высокого КПД при низком уровне выбросов в атмосферу.

Система обдува стекла.

Самоочищающееся керамическое жаропрочное стекло, выдерживающее до 750° С.

Легкость чистки

Быстрое и простое обслуживание, вынимаемый зольник.

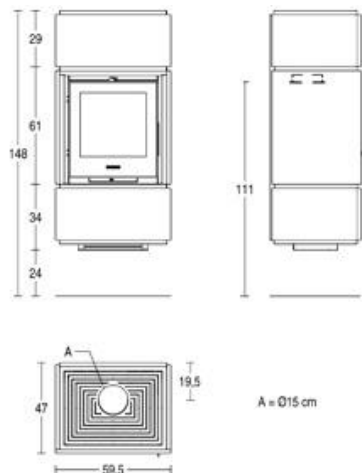
Панорамный вид огня

атмосфера тепла и уюта

Отделка из майолики

Уникальные детали больших размеров, ручная работа.

Технический чертёж



Технические данные

Обогреваемая площадь (мин-макс)	m ³	150 - 260
Номинальный уровень термального КПД	%	80,5
Теплоотдача	кВт	9,0
Потребление при номинальном уровне КПД	кг /ч	1,4
Максимальная теплоотдача	кВт	9,5
Максимальное потребление	кг /ч	1,6
Размеры	См	59,5x47x121
Отделка фронтальной части		майолики
Фронт		майолики
Топка		Сталь
Первичный , вторичный воздух		Регулируется вручную.
Троичный воздух		Предварительно нагретый третичный воздух
Набор подачи воздуха горения		нет
Топка		Aluoker®
Колосниковая решетка		Чугун
Выход дымохода Ø	См	15 Верхний . Стандартный
Зольник		Вынимаемый
Дверца		Сталь
Керамическое стекло		Самоочищающееся , выдерживающее до 750° С.
Ручка дверцы		Эмалированная сталь, скрытая и съемная .
Увлажнитель		нет
Духовка из нержавеющей стали	См	нет
Multifuoco System®		необязательный . Четырех -ступенчатая система вентиляции
Multifuoco System Plus		необязательный . Четырех -ступенчатая система вентиляции
Фронтальные вентиляционные отверстия		нет
Принудительная циркуляция воздуха		нет
Общий вес	Кг	

Доступность продукции может отличаться для каждой страны