

GTM[®]

PROFESSIONAL TOOL

Інструкція з техніки безпеки
та експлуатації

МОТОКУЛЬТИВАТОР

G-4,5/55

B-7/88-2

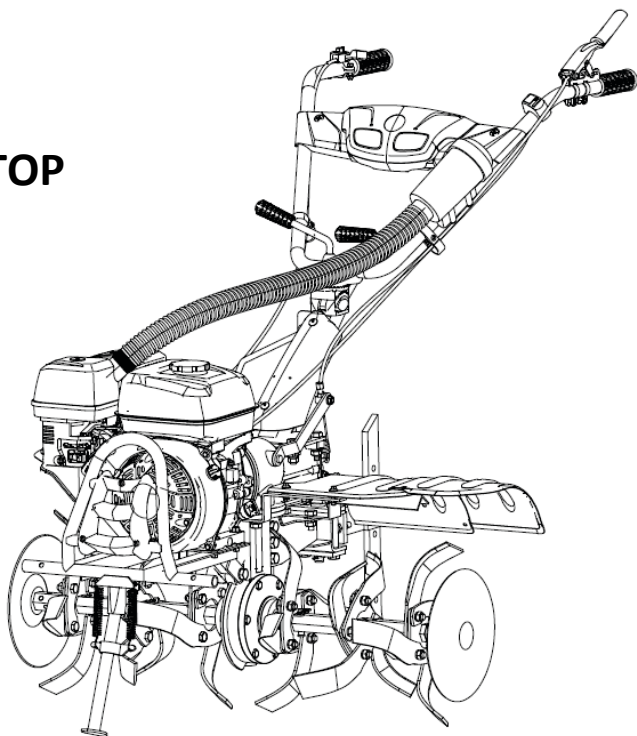
МОТОБЛОК

B-7/80-3

G-7/80-3

GH-7/100-3

GH-7/100-4



УВАГА! Перед експлуатацією прочитайте інструкцію з техніки безпеки та експлуатації



Шановний покупець!

Дякуємо за придбання інструмента торгової марки GTM, що відрізняється високою якістю виконання.

Ми сподіваємося, що наша продукція стане Вашим помічником на довгі роки.

Дана інструкція містить всю інформацію про інструмент, яка необхідна для його правильного використання, обслуговування та регулювання, а також необхідні заходи безпеки під час експлуатації інструменту. Дбайливо зберігайте це керівництво і звертайтеся до нього у разі виникнення питань стосовно експлуатації, зберігання та транспортування інструмента. У разі зміни власника інструменту передайте дане керівництво новому власнику.

Дане керівництво не в змозі передбачити абсолютно всі ситуації, які можуть мати місце під час використання інструмента. У разі виникнення ситуацій, які не зазначені в цьому керівництві, або у разі необхідності отримання додаткової інформації, зверніться до найближчого дилера або авторизованого сервісного центру.

Виробник не несе відповідальність за збитки та можливі пошкодження, які заподіяні внаслідок неправильного поводження з інструментом або використання інструмента не за призначенням.

Продукція ТМ GTM постійно вдосконалюється та, у зв'язку з цим, можливі зміни, які не порушують основні принципи управління, зовнішній вигляд, конструкцію, комплектацію та оснащення інструмента, так і зміст цього керівництва без повідомлення споживачів. Всі можливі зміни спрямовані тільки на покращення та модернізацію інструмента.

■ Умовні позначення



УВАГА!

Позначає потенційно небезпечні ситуації, які можуть привести до травм, або поломки інструменту



ОБЕРЕЖНО!

Позначає потенційно небезпечні ситуації, яких слід уникати, в іншому випадку може виникнути небезпека для життя



ПРИМІТКА!

Відзначає важливі додаткову інформацію

ЗМІСТ

1. Техніка безпеки	4
2. Загальний вигляд мотокультиваторів та мотоблоків	5
3. Технічні характеристики	8
4. Комплектація.....	9
5. Збирання культиватора (мотоблока)	9
6. Робота з культиваторами і мотоблоками	17
7. Технічне обслуговування	20
8. Рекомендований графік технічного обслуговування	23
9. Умови транспортування, зберігання та утилізації	23
10. Умови гарантії	23
Гарантійний талон.....	25

1. Техніка безпеки

- Перш, ніж працювати з культиватором (мотоблоком), будь ласка, уважно прочитайте інструкцію з експлуатації. Не допускайте до роботи з пристроєм сторонніх людей та дітей. Не користуйтеся приладом в близькій присутності до робочої зони дорослих, дітей та тварин – відповідальність за нещасні випадки та майно несе користувач культиватора (мотоблоку). Культиватор (мотоблок) відповідає вимогам безпеки діючих європейських норм. В жодному разі не вносьте будь-які зміни до конструкції приладу.

Дотримуйтесь таких вимог при роботі з культиватором (мотоблоком)

- Перед початком роботи з технікою, ознайомтесь з даною інструкцією. Зберігайте її на майбутнє, дотримуйтеся рекомендацій, що в ній містяться, адже це допоможе уникнути травматизму та пошкодженень пристрою.
- Ознайомтесь з засобами управління культиватором (мотоблоком), його функціями. В разі непередбачених обставин оператор має знати як екстрено зупинити робочі частини культиватора (мотоблоку) та його двигун.
- Оператор приладу має бути у хорошому фізичному та психічному стані, має бути здатним швидко приймати рішення в разі потреби. Забороняється працювати з культиватором (мотоблоком) після вживання алкоголю, наркотиків або прийому ліків, що можуть сповільнити реакцію.
- Культиватор (мотоблок) призначений для роботи з ґрунтом при посівних роботах, також для догляду та обробки рослин. Заборонено використання культиватора (мотоблока) в інших цілях.

Робота з культиватором (мотоблоком)

- Вмикання пристрою має відбуватись відповідно до вказівок у даній інструкції. Переконайтесь у безпечній відстані від ніг до просапного оснащення культиватора. Не розташовуйте ноги та руки на елементах, що обертаються, або під ними. Аби підняти пристрій, дві людини мають взятися за рукоятки та вали культиватора. Вдягайте спеціальні рукавички для захисту рук та захисне взуття, не працюйте з культиватором у відкритому взутті.



УВАГА!

Тримайте чистими двигун та вихлопну трубу з метою уникнення можливості загоряння. Уважно перевірте їх на відсутність листя, трави та витікання оливи чи пального

Будьте уважні з деталями, що обертаються. Не торкайтесь фрез під час їх обертання



УВАГА!

Зупиніть двигун перед заправкою паливом, транспортуванням та якщо пристрій знаходиться без нагляду



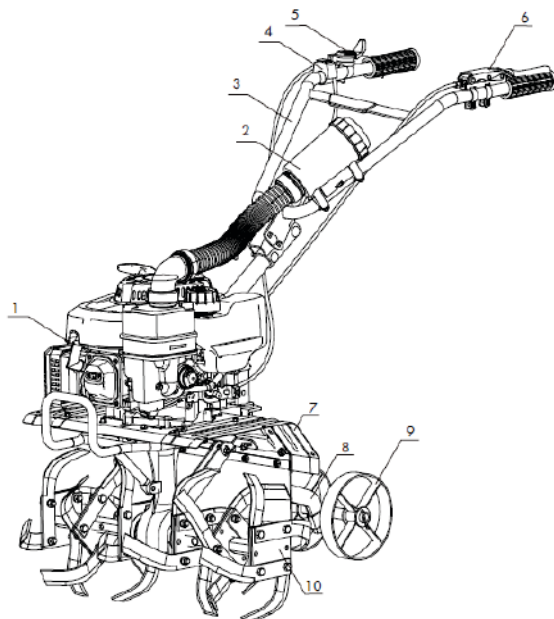
УВАГА!

Пальне забруднює землю та ґрунтові води. Не допускайте витікання бензину з баку!

2. Загальний вигляд мотокультиваторів та мотоблоків

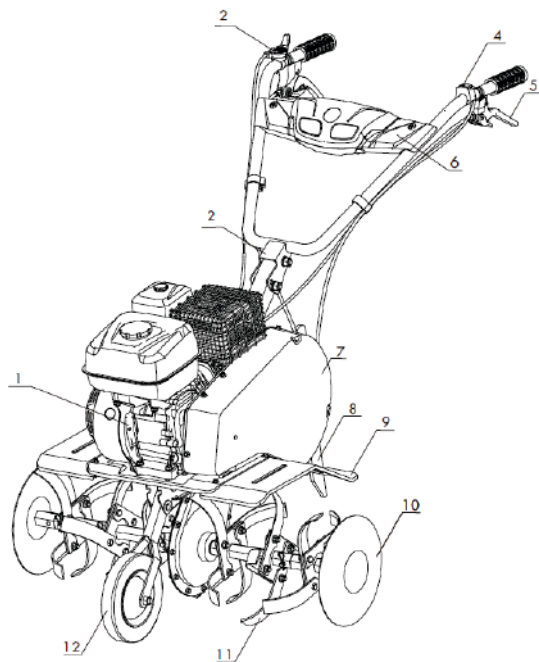
Мотокультиватор G-4,5/55

1. Двигун
2. Додатковий повітряний фільтр
3. Панель оператора
4. Вмикач/вимикач запалювання
5. Регулювання обертів двигуна
6. Важіль зчеплення
7. Крила
8. Сошник
9. Транспортувальні колеса
10. Фрези



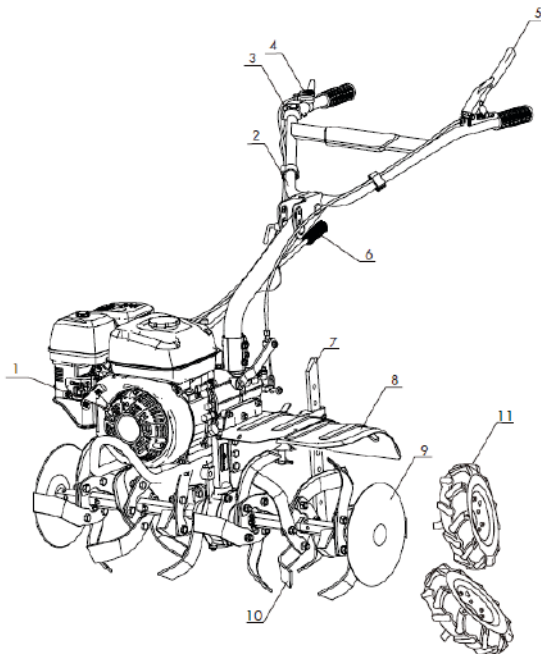
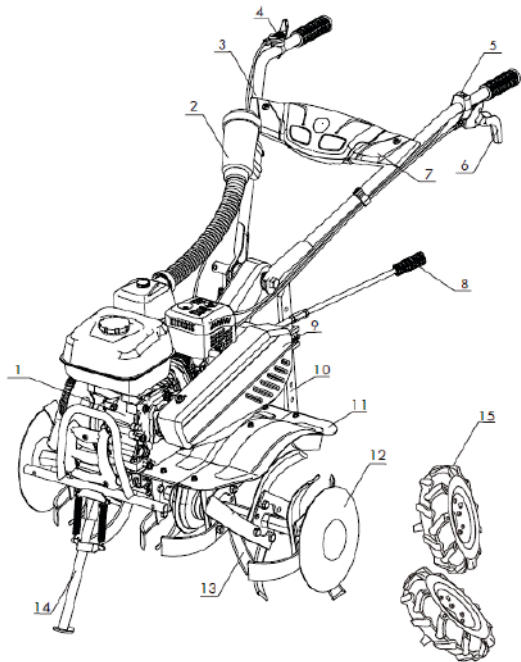
Мотокультиватор В-7/88-2

1. Двигун
2. Панель оператора
3. Регулювання обертів двигуна
4. Вмикач/вимикач запалювання
5. Важіль зчеплення
6. Кейс для інструментів
7. Кожух трансмісії
8. Сошник
9. Крила
10. Диски захисту рослин
11. Фрези
12. Транспортувальне колесо



Мотоблок В-7/80-3

1. Двигун
2. Додатковий повітряний фільтр
3. Панель оператора
4. Регулювання обертів двигуна
5. Вмикач/вимикач запалювання
6. Важіль зчеплення
7. Кейс для інструментів
8. Важіль перемикання передач
9. Кожух трансмісії
10. Сошник
11. Крила
12. Диски захисту рослин
13. Фрези
14. Кронштейн стоянкової опори
15. Пневматичні колеса

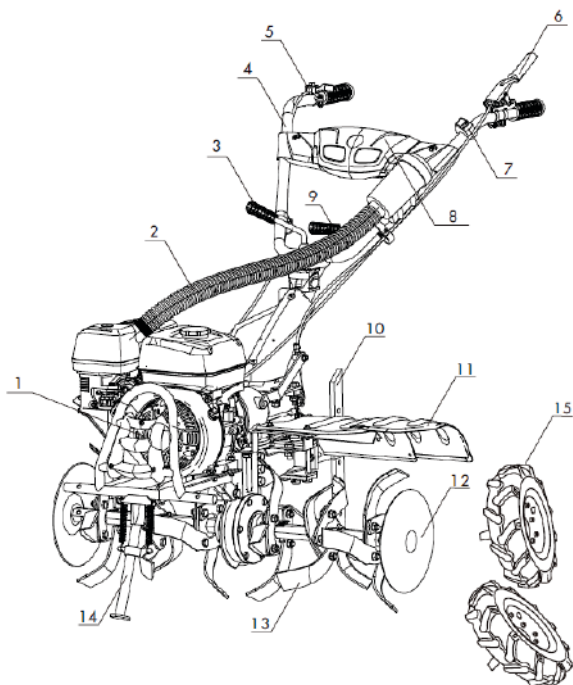
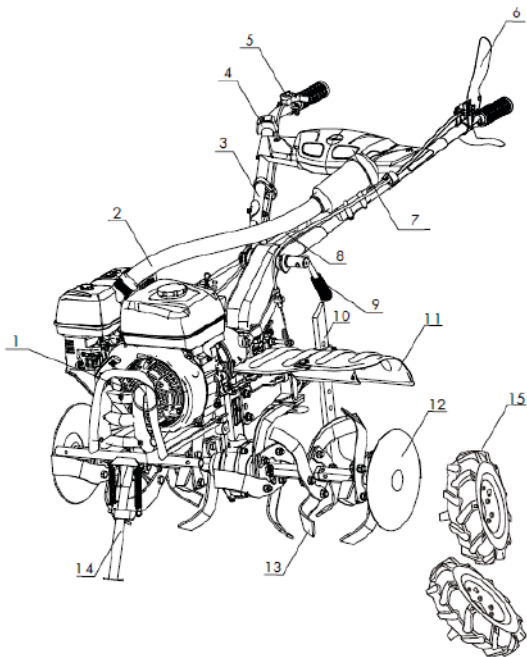


Мотоблок G-7/80-3

1. Двигун
2. Панель оператора
3. Вмикач/вимикач запалювання
4. Регулювання обертів двигуна
5. Важіль зчеплення
6. Важіль перемикання передач
7. Сошник
8. Крила
9. Диски захисту рослин
10. Фрези
11. Пневматичні колеса

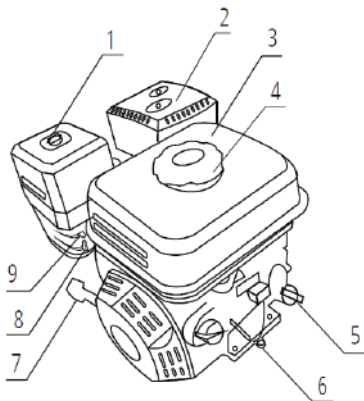
Мотоблок GH-7/100-3

1. Двигун
2. Додатковий повітряний фільтр
3. Панель оператора
4. Вмикач/вимикач запалювання
5. Регулювання обертів двигуна
6. Важіль зчеплення
7. Кейс для інструментів
8. Важіль перемикання передач
9. Важіль регулювання панелі оператора
10. Сошник
11. Крила
12. Диски захисту рослин
13. Фрези
14. Кронштейн стоянкової опори
15. Пневматичні колеса



Мотоблок GH-7/100-4

1. Двигун
2. Додатковий повітряний фільтр
3. Важіль регулювання положення панелі оператора
4. Панель оператора
5. Регулювання обертів двигуна
6. Важіль зчеплення
7. Вмикач/вимикач запалювання
8. Кейс для інструментів
9. Важіль перемикання передач
10. Сошник
11. Крила
12. Диски захисту рослин
13. Фрези
14. Кронштейн стоянкової опори
15. Пневматичні колеса



Двигун

1. Повітряний фільтр
2. Глушник з захисною решіткою
3. Паливний бак
4. Кришка паливного баку
5. Кришка масляної горловини
6. Зливна масляна горловина
7. Ручний стартер
8. Паливний кран
9. Повітряна заслонка

УВАГА!

Зображення є схематичними та можуть відрізнятися в залежності від моделі

3. Технічні характеристики

Модель	G-4,5/55	G-7/80-3	B-7/80-3	B-7/88-2	GH-7/100-3	GH-7/100-4
Модель двигуна	HP175	H170F				
Потужність двигуна (max), к.с.	4,5	7,0				
Номінальна потужність, кВт	3,1	4,0				
Об'єм двигуна, см ³	174	212				
Тип двигуна	Бензиновий, 4-тактний, з повітряним охолодженням					
Ємність паливного баку, л	1,0	3,5				
Ємність масляного картера, л	0,5	0,5				
Ємність картеру трансмісії, л	1,5	1,5	-	-	1,5	1,5
Стартер	Ручний					
Тип приводу	Прямий на КПП		Ремінний		Прямий на КПП (посилений)	
Кількість швидкостей	+1 0	+2 +1 0 -1		+1 0 -1	+2 +1 0 -1	+3 +2 +1 0 -1
Реверс	-	+				
Фрези (набори/шт.)	2x3x4 / 24					
Діаметр фрези, см	27	35				
Макс. ширина обробки, см	55	80	80	88	100	100
Глибина обробки, см	10 - 15	10 - 17				
Рівень шуму Lpa (7m)/Lwa, дБ	73/98					
Габарити (ДхШхВ), мм	550x430x660	680x400x630	690x380x770	690x380x770	880x460x660	900x460x660
Вага (нетто), кг	35	60	75	52	75	76

▪ Оптимальними умовами експлуатації є температура навколишнього середовища 17-25°C, атмосферний тиск 0,1 МПа (760 мм рт. ст.), відносна вологість повітря 50-60%, висота на рівнем моря ≤ 300 м. При зазначених умовах навколишнього середовища двигун культиватора здатний на максимальну продуктивність в розрізі заявлених характеристик. При зміні умов використання (відхиленнях від зазначених показників навколишнього середовища: висоти на рівнем моря, температури, тиску) можливі зміни в продуктивності агрегату.

4. Комплектація

1. Культиватор (мотоблок) – 1 шт.
2. Кількість лез для фрез: 24 шт.
3. Сошник – 1 шт.
4. Кронштейн стояночної опори (для моделей В-7/80-3, GH-7/100-3, GH-7/100-4) – 1 шт.
Транспортувальне колесо (для моделі В-7/88-2 – 1 шт), (для моделі G-4,5/55 – 1 пара).
5. Кожух трансмісії (для моделей В-7/80-3, В-7/88-2) – 1 шт.
6. Консоль – 1 шт.
7. Захисні крила – 2 шт.
8. Панель керування – 1 шт.
9. Гумові пневматичні колеса (для моделей В-7/80-3, В-7/88-2, GH-7/100-3, GH-7/100-4) – 2 шт.
10. Набір інструментів – 1 шт.
11. Інструкція з експлуатації – 1 екз.
12. Гарантійний талон – 1 екз.
13. Пакування – 1 шт.

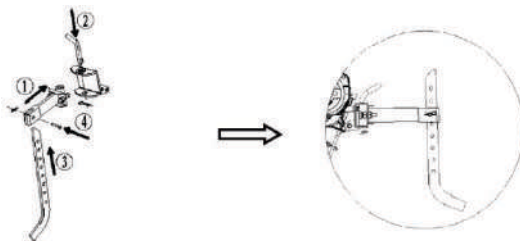
5. Збирання культиватора (мотоблока)

Встановлення і регулювання сошника

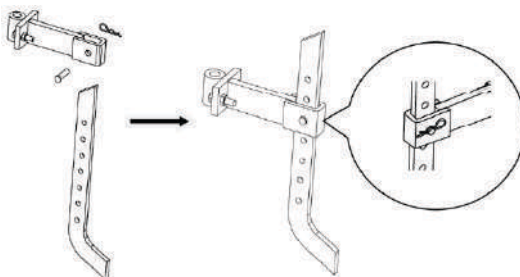
- Для регулювання глибини оранки при культивуванні є сошник. Він регулюється переміщенням його вгору та вниз при витягнутому фіксаторі. Чим вище встановлений сошник, тим більшою буде глибина обробки землі.
- Закріпіть кронштейн сошника (4) за допомогою вертикального пальця (1), вставте сошник (3) у кронштейн, відрегулюйте висоту за допомогою болта (2).

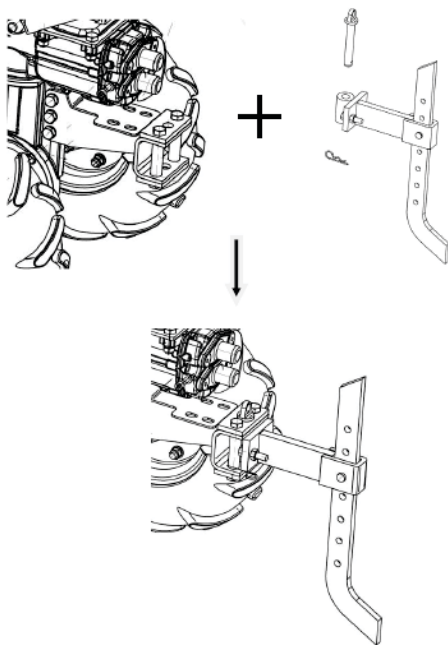


В-7/88-2, В-7/80-3, G-7/80-3



GH-7/100-3, GH-7/100-4

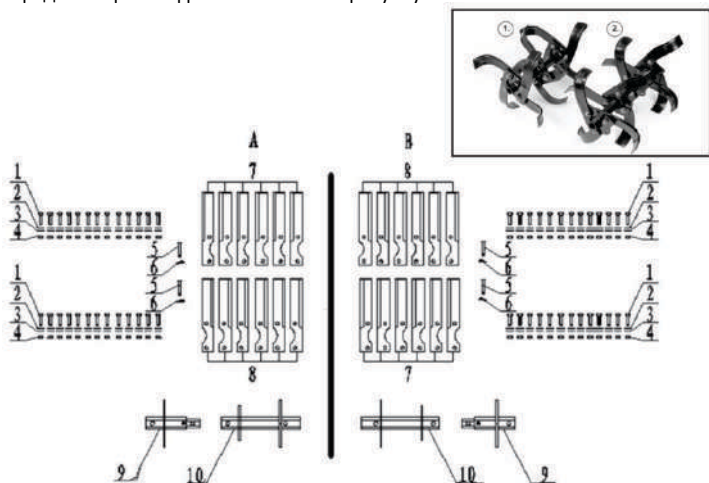




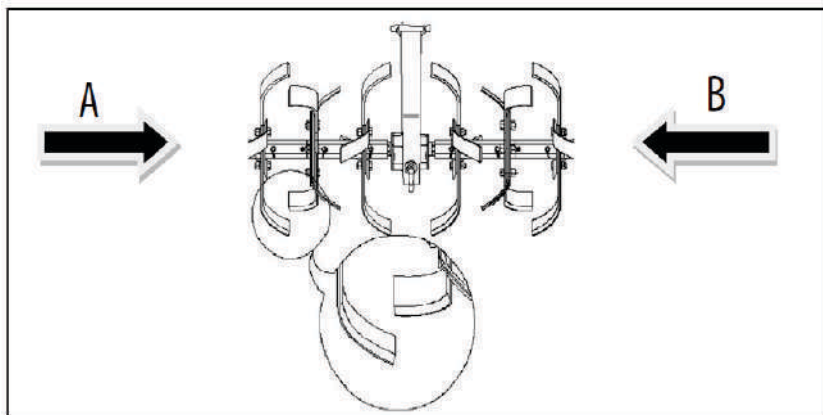
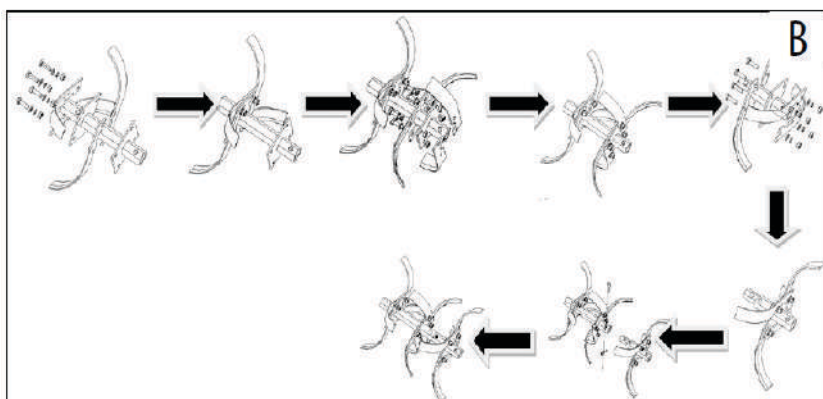
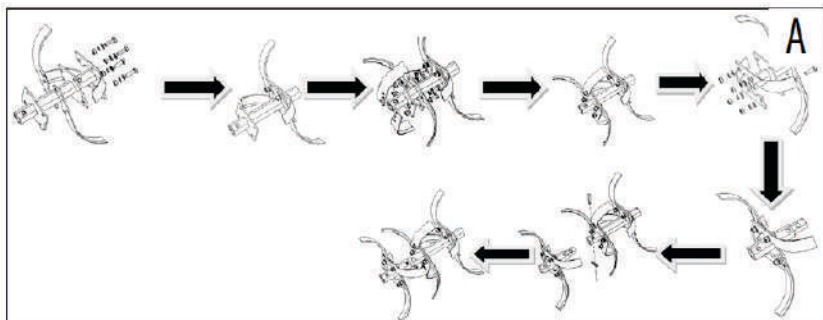
Збирання ріжучих фрез

- В комплекті з виробом поставляються ножі.
- Кількість ножів однакова для всіх моделей культиваторів і мотоблоків (24 шт.). Фрези збираються в три секції по чотири ножі на кожну вісь.

Комплектність і порядок збирання фрез показаний на рисунку.

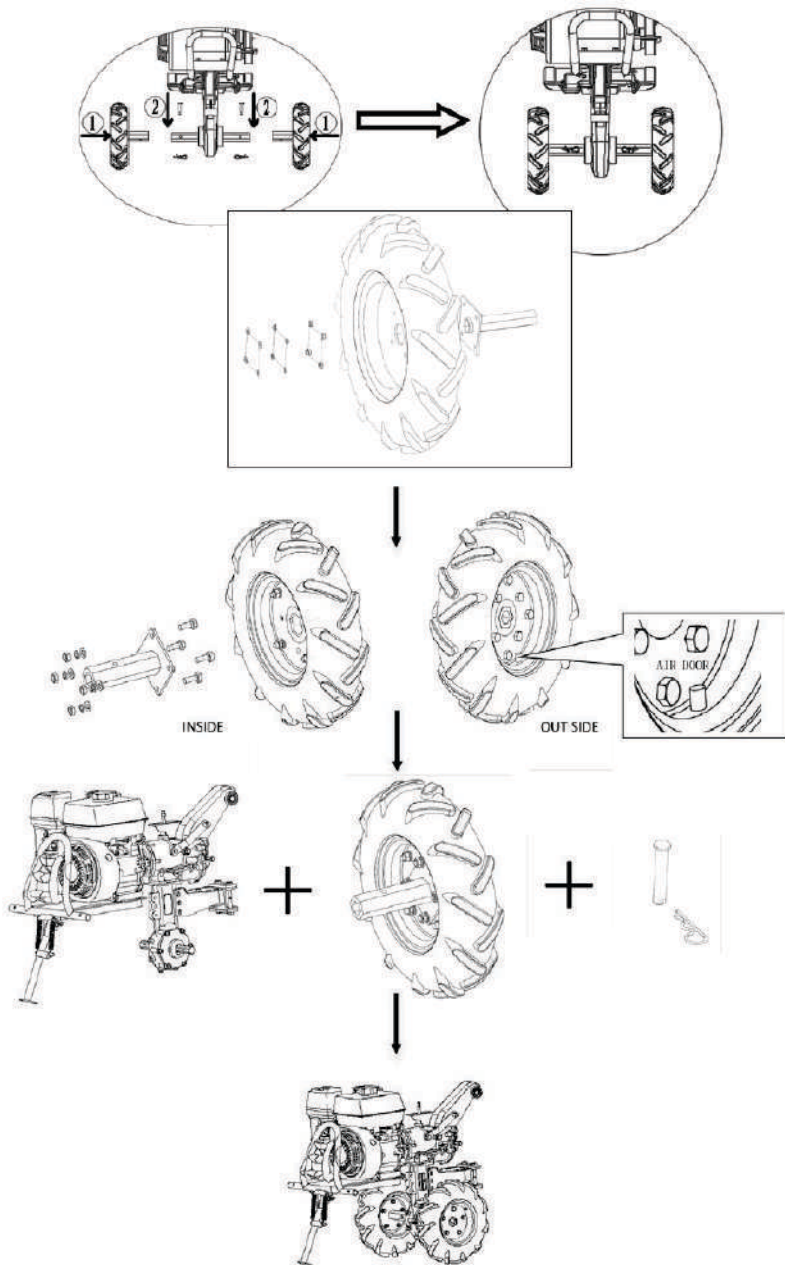


Серія № = шт.	1 = 24	2 = 24	3 = 24	4 = 24	5 = 4
	6 = 4	7 = 12	8 = 12	9 = 2	10 = 2



Монтаж гумових колес (для моделей В-7/80-3, G-7/80-3, НГ-7/100-3, НГ-7/100-4)

- Прикріпіть до мотоблоку колеса за допомогою кріплення (маточини) у відповідні отвори на осі.



Монтаж транспортувального колеса (для моделі В-7/88-2)

- Для моделі культиватора В-7/88-2 приєднайте транспортувальне колесо до рами культиватора за допомогою болтів.
- В моделі культиватора В-7/88-2 з'єднайте два шплінта за допомогою пружини. Для переміщення культиватора, опустіть колесо вниз та зафіксуйте його установочним штифтом. Підніміть кермо так, щоб культиватор було легко котити по землі. Перед початком обробки землі, поверніть колесо в підняте положення та зафіксуйте його штифтом.

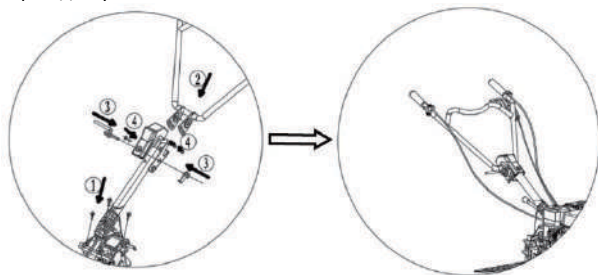


Монтаж транспортувальних коліс (для моделі G-4,5/55)

- Для моделі культиватора G-4,5/55 приєднайте транспортувальні колеса до сошника культиватора за допомогою пальця і шплінта.
- При кріпленні ножів на вісь, обов'язково зверніть увагу на положення ріжучої кромки ножів. Вона має бути направлена по ходу руху культиватора (мотоблока). Фрези фіксуються за допомогою болтів. Диск з'єднаний з основною конструкцією також за допомогою болта.

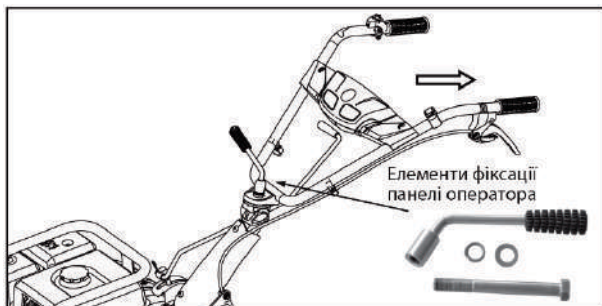
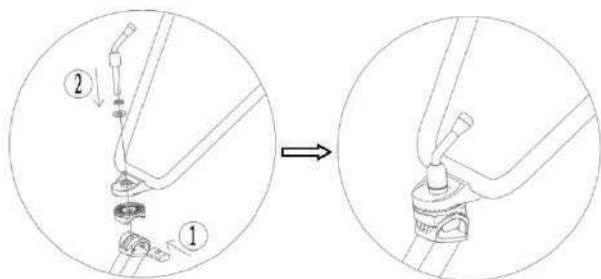
Встановлення панелі оператора

- Спочатку прикріпіть панель оператора до рульової колонки за допомогою фіксаторів, а потім приєднайте блок регулювання обертів двигуна.



Встановлення панелі оператора (для моделі GH-7/100-4)

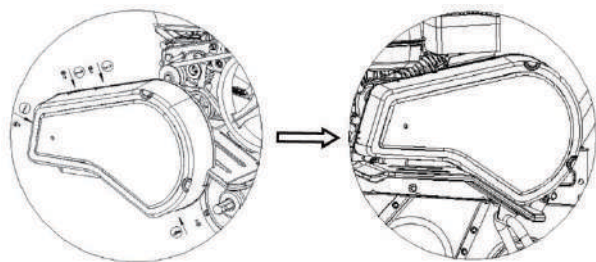
- Конструкція кріплення панелі оператора для моделі GH-7/100-4 дозволяє змінювати положення панелі керування у вертикальній чи в горизонтальній площині. Оператор вибирає необхідне положення виходячи з вимог ділянки, що обробляється.
- Спочатку прикріпіть панель оператора до рульової колонки за допомогою спеціальних елементів кріплення, а потім приєднайте блок регулювання обертів двигуна.



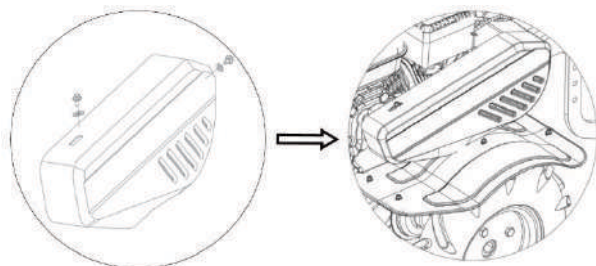
Монтаж кожуха трансмісії (для моделей В-7/88-2, В-7/80-3)

- Прикріпіть до культиватора кожух трансмісії за допомогою кріплень у відповідні отвори.

В-7/88-2



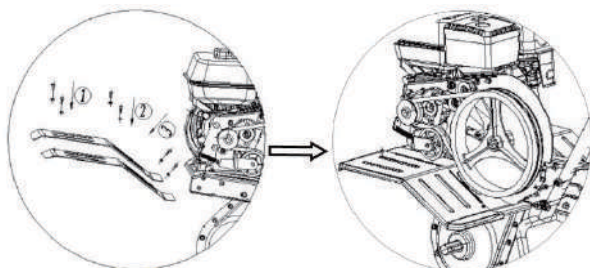
В-7/80-3



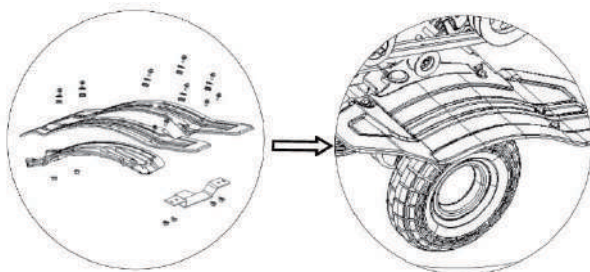
Монтаж захисних крил

- Прикріпіть до культиватора (мотоблока) захисні крила за допомогою кріплень у відповідні отвори на рамі.

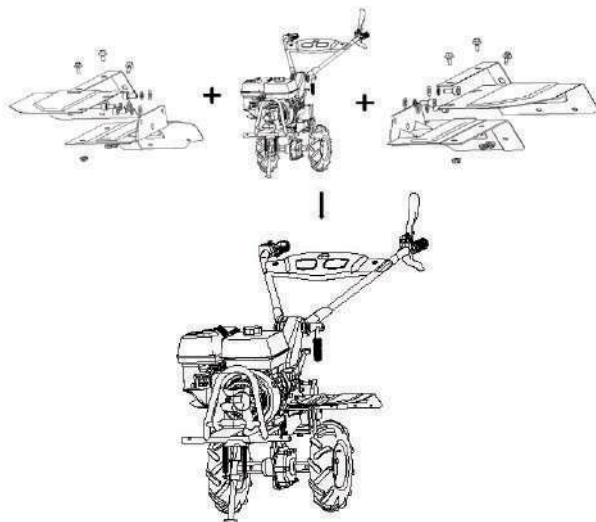
В-7/88-2



В-7/80-3



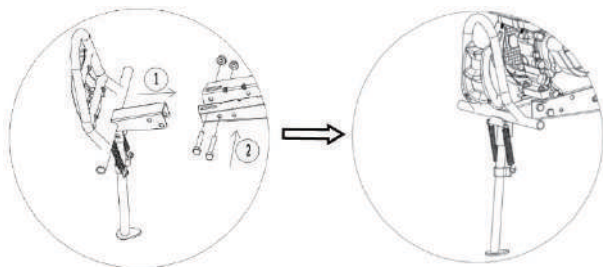
HG-7/100-3, HG-7/100-4



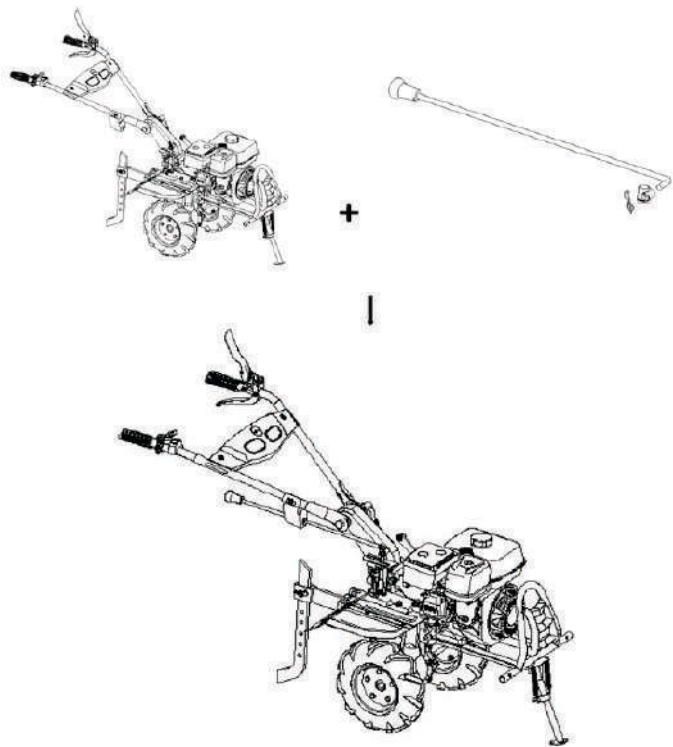
Встановлення опорної ніжки

- Прикріпіть опорну ніжку мотоблока до кронштейна за допомогою кріплень у відповідні отвори.

B-7/80-3



HG-7/100-3, HG-7/100-4

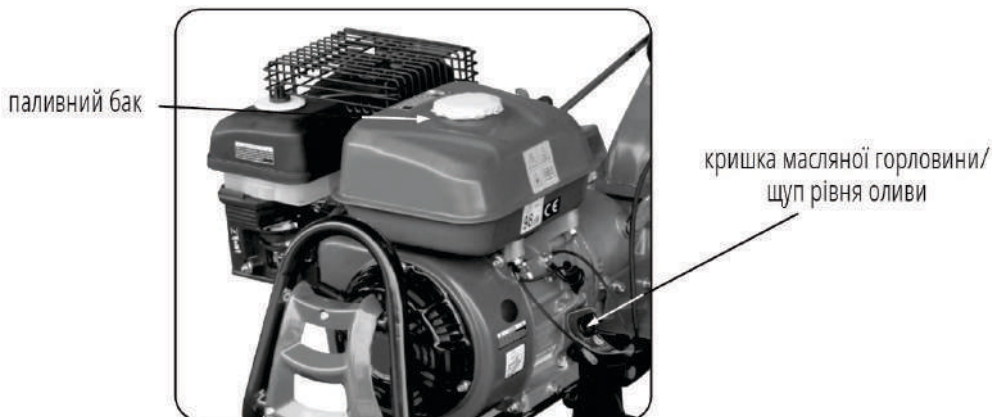


6. Робота з культиваторами і мотоблоками



УВАГА!

Культиватори мотоблоки поставляються без оливи та пального. Перед першим пуском обов'язково залийте оливу і заправте пристрій! Для заправки використовуйте воронку



Введення в експлуатацію

Для введення в експлуатацію:

1. Залийте в картер двигуна моторну оливу SAE 10W-30 або SAE 10W-40.
2. Залийте в картер трансмісії (крім моделей В-7/88-2, В-7/80-3) оливу марок SAE 75W-90, SAE 80W-90 або SAE 85W-90 об'ємом відповідно до моделі. Обов'язково перевірте рівень оливи масляним щупом, оскільки пристрій може містити залишки оливи після перевірки на виробництві. Не перевищуйте рекомендовану кількість оливи!
3. Залийте бензин в бензобак.
4. Відкрутіть кришку повітряного фільтра та залийте в сепаратор повітряного фільтра моторну оливу (50-100 мл). Можлива різна комплектація. Якщо двигун оснащений паперовим фільтром, моторну оливу в сепаратор заливати не потрібно.



Рекомендації

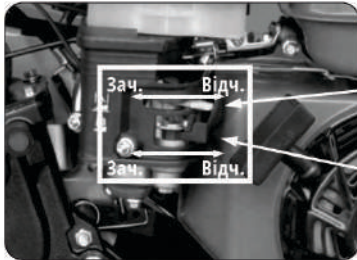
1. Для визначення глибини обробки, встановлюйте сошник на різній висоті. При глибшому встановленні сошника, фрези також заглиблюються у ґрунт і просування пристроєм вперед значно сповільнюється.
2. Швидкість руху культиватора визначається регулюванням обертів двигуна. Фрези заглиблюються у землю при утриманні пристрою.
3. Для прискорення просування культиватора вперед встановлюйте сошник вище, тоді фрези піднімуться.
4. Негайно відпустіть важіль зчеплення при блокуванні роботи культиватора сторонніми предметами. Вимкніть двигун, приберіть перешкоди та перевірте культиватор на відсутність деформацій та пошкоджень. При необхідності замініть пошкоджені деталі.

Пальне та олива

- Для культиватора рекомендовано використання бензину марки А-92. Бензин має бути свіжим. Для заправки пристрою краще за все використовувати воронку (не входить до комплекту). Так само як без пального, культиватор не може працювати без оливи, тож залийте її перед першим запуском. Для цього встановіть пристрій на рівній горизонтальній поверхні, відкрийте кришку баку з оливою та залийте оливу до рівня між позначками «MIN» та «MAX». За допомогою щупа перевірте рівень.
- Рівень заливки оливи необхідно постійно контролювати. Не допускайте перевищення рівня оливи та її нестачу. Інформацію щодо використовуваної моторної оливи можна знайти в технічних характеристиках даного культиватора

Запуск двигуна

- Перш ніж запустити двигун, переконайтесь, що вмикач знаходиться у положенні «ВКЛ» (дивіться рисунки нижче). Переведіть регулятор обертів двигуна у положення «MAX». Ручку повітряної заслінки переведіть у положення «Зачинено» (за напрямком стрілки), а ручку паливного крану – в положення «Відкрито» (за напрямком стрілки). Візьміться за ручку стартера та повільно потягніть за неї до появи опору, після чого різким швидким рухом витягніть стартер на всю довжину. Повторюйте операцію, поки двигун не запуститься. Після запуску двигуна дайте мотузці намотатись на пусковий механізм, не кидаючи ручку стартера. Переведіть ручку повітряної заслінки в положення «Відкрито».

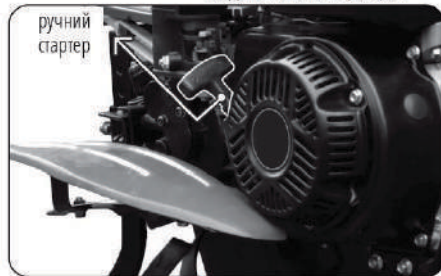
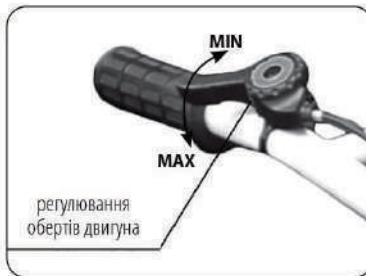


повітряна заслінка

паливний кран



Вмикач двигуна знаходиться на ручці панелі оператора.



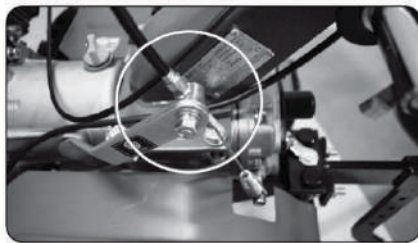
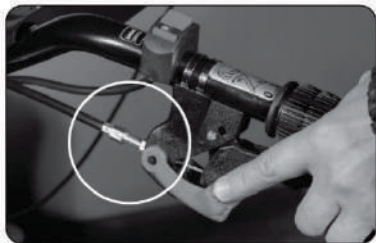
Рух вперед

1. Переведіть важіль перемикачання передач у положення «+1» (або «+2», або «+3»).
2. Плавню натисніть червоний запобіжник (біля важеля зчеплення), натисніть важіль зчеплення і утримуйте його (дивіться рисунок).



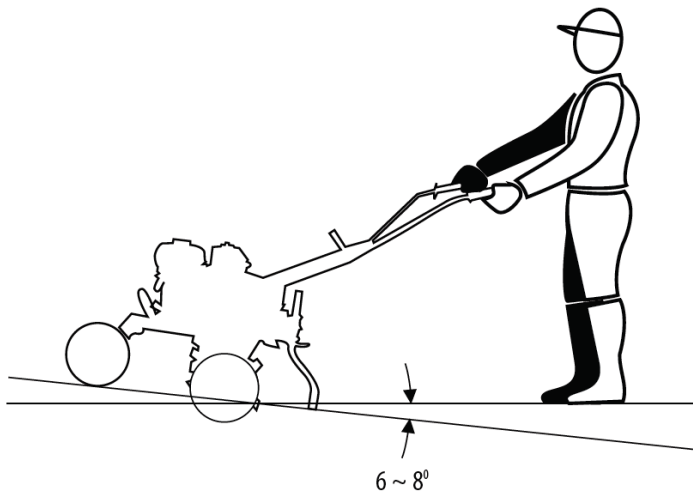
Регулювання зчеплення

- Якщо під час натискання чутно сторонні звуки, або ручка зчеплення натискається важко, або під час натискання ручки зчеплення культиватор не рухається. Скоріше за все потрібно відрегулювати натяжку троса зчеплення. Регулювати трос потрібно при вимкненому культиваторі.
1. Відкрутіть фіксуючу гайку біля ручки або біля коробки передач, зробіть декілька обертів за годинниковою або проти годинникової стрілки, в залежності від того чи потрібно ослабити чи натягнути трос.
 2. Після регулювання затягніть фіксуючі гайки, запустіть культиватор та перевірте зчеплення.
 3. За потреби повторіть операцію регулювання.



Культивування

- Поступово збільшуйте глибину орання при культивації твердого ґрунту, для чого натискайте на кермо щоб збільшити глибину занурювання сошника.



- Для регулювання швидкості ходу, використовуйте ручку газу, рухаючи її згідно символів (дивіться рисунок нижче). При транспортуванні техніки, опустіть переднє колесо (для моделі з переднім транспортувальним колесом). Після закінчення роботи або під час перерви в роботі, відпустіть зчеплення та вимикайте двигун.



Реверс

- Культиватори оснащені функцією реверсу для кращого маневрування (крім моделі G-4,5/55).
- Для того, щоб фрези або колеса почали зворотне обертання, переведіть важіль перемикання передач у положення «-1» (R), затисніть важіль зчеплення й утримуйте його.



УВАГА!

Не використовуйте режим реверсу для обробки ґрунту!

Зупинка двигуна

- Вимикач двигуна знаходиться на ручці панелі оператора (Дивіться рисунок в розділі «Запуск двигуна»). Для зупинки двигуна переведіть перемикач у положення «Викл».

7. Технічне обслуговування

- Для того, щоб запобігти ненавмисному включенню двигуна, від'єднайте штекер проводу свічки на двигуні на час зберігання, транспортування пристрою та перед усіма роботами по очищенню та технічному обслуговуванню (такі роботи дозволяється проводити тільки при охолодженню двигуні).
- Використання, зберігання та технічне обслуговування культиваторів і мотоблоків повинні здійснюватися згідно даної інструкції з експлуатації. За всі пошкодження та несправності пристрою, що були спричинені недотриманням правил обслуговування, техніки безпеки та роботи з машиною, виробник відповідальності не несе.

Виробник не несе відповідальності за:

- Використання заборонених виробником мастильних матеріалів, бензину та оливи;
- Використання техніки не за призначенням;
- Збитки внаслідок подальшого використання культиватора з несправними деталями;
- Технічні зміни пристрою.

Роботи з технічного обслуговування

- Всі роботи, наведені у розділі «Технічне обслуговування», мають виконуватись регулярно. При неможливості виконання робіт користувачем машини, слід звернутись до сервісного центру для оформлення заяви на виконання технічних робіт. У випадку отримання збитків через пошкодження, набуті внаслідок невиконаних робіт з технічного обслуговування, виробник відповідальності не несе. До таких пошкоджень також відносяться:
 - Пошкодження та збитки, отримані внаслідок використання неоригінальних запчастин;
 - Корозійні пошкодження та інші наслідки неправильного зберігання;
 - Пошкодження, що були викликані роботами технічного обслуговування, які здійснювались не уповноваженими фахівцями.

Очищення пристрою

- Ретельне очищення та догляд за пристроєм збільшує термін його експлуатації та захищає його від пошкоджень. Після кожного використання очистуйте культиватор від землі та пилу, знімайте з фрез траву, соломку. Тримайте під контролем стан виробу – пошкоджені деталі, посадку різьбових елементів.
- Заборонено направляти струмені води на ущільнення, вузли двигуна та опорні місця. Інакше культиватору (мотоблоку) може знадобитися дорогий не гарантійний ремонт.

Регулювання ремінної передачі

Час від часу, після тривалого використання культиватора (мотоблока), необхідно проводити регулювання ремінної передачі. Для цього виконайте такі дії:

1. Зніміть кришку ремінної передачі, попередньо знявши з неї болт.
2. Затисніть ручку зчеплення. Перевірте відстань між верхньою точкою ременя та верхньою точкою ролика натягу – вона має бути в проміжку 60-65 мм.
3. Послабте чотири болти кріплення двигуна для проведення робіт з регулювання. Рухайте двигун вперед або назад для досягнення необхідного натягу ременя та переконайтеся, що зовнішні поверхні ведучого та веденого шківів знаходяться в одній площині.

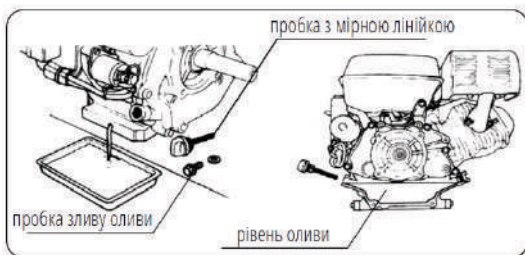


Заміна та додавання оливи у двигун

Дотримуйтесь графіку технічного обслуговування та регулярно перевіряйте рівень оливи у двигуні. При зниженні її рівня, необхідно додати нову оливу для забезпечення правильної роботи двигуна.

Для заміни оливи виконайте наступні дії:

1. Переконайтесь, що культиватор (мотоблок) розміщений на рівній поверхні.
2. Під двигуном пристрою помістіть ємність для зливу оливи.
3. За допомогою шестигранного ключа 10 мм відкрутіть зливу кришку, що розташована під кришкою масляного щупа.
4. Почекайте, поки олива стече.
5. Встановіть на місце кришку зливного отвору та затягніть її.



УВАГА!

Олива забруднює землю та ґрунтові води. Не допускайте витікання оливи з картера. Злийте відпрацьовану оливу в ємність, що щільно закривається. Здайте відпрацьовану оливу у пункт прийому відпрацьованих нафтопродуктів

Для додавання оливи виконайте такі дії:

1. Переконайтесь, що пристрій встановлений на рівній горизонтальній поверхні.
2. На двигуні відкрутіть кришку вимірювального щупа.
3. Залийте в картер оливу високого очищення за допомогою воронки.
4. Рівень оливи має бути близьким до верхньої частини маслорозливної горловини.

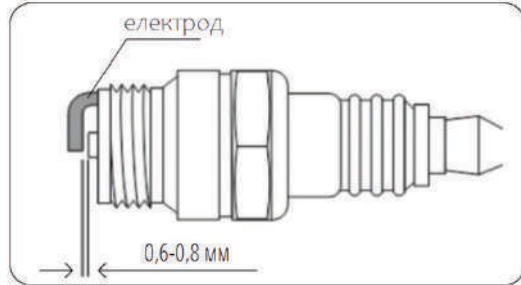
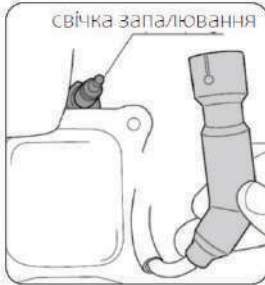


Технічне обслуговування свічки запалювання

Свічка запалювання є однією з найважливіших запчастин, що забезпечують правильну та довготривалу роботу двигуна. Важливо регулярно перевіряти свічку запалювання – вона має бути цілою, з правильним зазором та не мати нагару.

Перевірка свічки запалювання

- Рекомендовані до використання свічки запалення F7TC. Для того, аби перевірити свічку запалювання, виконайте наступні дії (дивіться рисунки нижче):
1. Зніміть зі свічки запалювання ковпачок.
 2. За допомогою свічкового ключа викрутіть свічку запалювання.
 3. Ретельно огляньте свічку на наявність видимих пошкоджень. Замініть її в разі необхідності.
 4. Виміряйте зазор – він має бути у межах 0,6-0,8 мм.
 5. Перш ніж повторно використовувати свічку запалювання, добре почистіть її за допомогою металевої щітки, видаліть бруд. Не забудьте перевірити зазор.
 6. Вкрутіть свічку запалювання за допомогою ключа та встановіть на місце ковпачок свічки запалювання.



- Для найбільшого терміну служби двигуна важливо регулярно слідкувати за рівнем масла та забрудненням масляних та повітряних фільтрів. Ребра охолодження мають завжди знаходитись в чистому стані – це забезпечує достатнє охолодження двигуна.

Повітряний фільтр

- Для забезпечення належного повітряного потоку в карбюраторі необхідно проводити регулярне технічне обслуговування повітряного фільтра. Час від часу його важливо перевіряти на забруднення.
- Для цього:
1. Відкрутіть затискач на верхній кришці повітряного фільтра.
 2. Вийміть з корпусу губчастий фільтруючий елемент.
 3. Видаліть бруд усередині корпусу для фільтра.
 4. Губчастий фільтруючий елемент промийте у теплій воді, після чого просушіть його.
 5. Змочіть сухий фільтр чистою машинною оливою та віджміть його, аби видалити надлишки оливи.
 6. Чистку повітряного фільтра необхідно здійснювати кожні 50 годин роботи (в умовах підвищеної забрудненості – кожні 10 годин).

8. Рекомендований графік технічного обслуговування

Вузол	Дія	При кожному запуску	При введенні в експлуатацію	Кожні місяць (або через 20 годин)	Кожні 3 місяці (або через 50 годин)	Кожні 6 місяців (або через 100 годин)	Кожні рік (або через 200 годин)
Моторна олива	Перевірка рівня	☑					
	Заміна		☑		☑		
Олива для трансмісії	Перевірка рівня					☑	
	Заміна		☑				☑
Повітряний фільтр	Перевірка	☑					
	Чистка		☑	☑	☑		
	Заміна						☑
Свічка запалювання	Чистка		☑		☑		
	Заміна					☑	
Паливний бак	Перевірка рівня пального	☑					
	Чистка						☑

- Самостійно виконуйте лише ті роботи з технічного обслуговування, що наведені в інструкції. Роботи, які не передбачені для самостійного виконання, мають проводитись в авторизованому сервісному центрі.

9. Умови транспортування, зберігання та утилізації



УВАГА!

Дотик до деталей системи випуску або до гарячого двигуна може спровокувати сильний опік, або спалах. Перед переміщенням, транспортуванням або зберіганням культиватора дайте його двигуну повністю охолонути



ПРИМІТКА!

Пристрій виготовлено з матеріалів, придатних до вторинного використання

10. Умови гарантії

- На бензинові культиватори і мотоблоки діє гарантія два роки з дати продажу товару, що підтверджується записом і печаткою продавця в гарантійному талоні.
- Умови гарантії продукції ретельно описані у Вашому гарантійному талоні, який є невід'ємною частиною даного керівництва з експлуатації.



ГАРАНТІЙНИЙ ТАЛОН

тип (ч/н) дата №

Інструмент

Тип та модель інструменту або обладнання

Заводський/серійний номер

МП

Продавець

Організація, що продала
(юридична чи фізична особа)

Продавець
(П.І.Б. та підпис безпосереднього продавця товару)

Адреса
(місце продажу/населений пункт, вулиця, будинок)

МП

Покупець

Особа яка придбала
(юридична чи фізична особа, П.І.Б.)

Контактний телефон **+38**
(телефон для зв'язку)

Я підтверджую, що товар отриманий мною у справному стані, без видимих пошкоджень у повній комплектації, перевірений в моїй присутності, претензій щодо якості товару не маю. З умовами гарантійного обслуговування ознайомлений і згідний.

(дата)

(підпис особи, яка здійснила покупку)

Умови проведення гарантійного ремонту:

- Гарантійний ремонт здійснюється при наявності технічного паспорту та заповненого відповідним чином Гарантійного талону. Гарантійний термін експлуатації виробу складає з дня продажу через роздрібну торгову мережу при наявності товарного або касового чека (рахунка-фактури) з відміткою про дату продажу, а також правильно заповненого гарантійного талону та наявності підпису споживача про прийняття ним гарантійних умов. При порушенні цих умов претензії щодо якості виробу не приймаються.
- Протягом гарантійного терміну експлуатації споживач має право на безкоштовний ремонт при дотриманні правил експлуатації і своєчасному проведенні поточного ремонту та періодичного технічного обслуговування. Якщо, внаслідок інтенсивної експлуатації потрібне додаткове періодичне обслуговування пов'язане зі зміною мастила, щіток, очищенням колектора, ці роботи виконуються за рахунок споживача.

УВАГА! Усі поля підлягають обов'язковому заповненню.

Ремонт вважається не гарантійним при наступних випадках:

- Гарантійний талон відсутній;
- Гарантійний талон не належним чином заповнений;
- В Гарантійному талоні є виправлення;
- Закінчився гарантійний термін вказаний в Гарантійному талоні;
- Повністю або частково не читається назва чи заводський номер на виробі або в Гарантійному талоні (неможливо ідентифікувати інструмент);
- При періодичному обслуговуванні інструменту (наприклад для мототехніки: регулюванні, чистці, промивці, заміні мастила тощо, для електротехніки: заміні відпрацьованого мастила, зношенні ущільнювальних гумових кілець, втулок, сальників, вугільних щіток, природнозношенні патронів, шліфувальних платформ та гумових демпферів, шківів та зубчастих ременів тощо);
- При заміні деталей інструменту, що вийшли з ладу через несвочасне проведення періодичного обслуговування, а також в результаті спроб самостійного розкриття і ремонту інструменту (зірвані пломби, пошкоджені шліци гвинтів, для електроінструменту редукторна голівка встановлена не правильно);
- При пошкодженнях, що виникли внаслідок перевантаження чи неправильної експлуатації, а також недбалого догляду (падіння, зовнішні механічні пошкодження, дія зовнішнього полум'я, потрапляння рідин та сторонніх предметів у вентиляційні отвори, механічні пошкодження пило захисних кожухів, а також дії нездоланих сил (пожежа, повінь, блискавка та ін.);
- При пошкодженні штепсельної вилки електроінструменту, внаслідок поганого контакту з розеткою (сліди дії високої температури);
- Якщо інструмент використовувався із порушенням правил експлуатації, вказаних в інструкції до даного виробу;
- Якщо побутовий інструмент застосовувався з професійною чи промисловою метою;
- Якщо інструмент надається у розібраному вигляді;
- Якщо після появи несправності продовжувалася експлуатація інструменту;
- Якщо має місце природний знос інструмента в результаті тривалого використання. Рівномірний знос деталей при відсутності на них заводських дефектів не дає право на їх заміну по гарантію.
- Гарантія не розповсюджується на витратні матеріали та ріжуче обладнання інструменту (пилні ланцюги, шини, ведучі та введомі зірочки, тримерні головки та насадки, абразивні та алмазні диски, ножі та інші матеріали які можна віднести до витратних).
- Гарантія не розповсюджується на всі види амортизаторів, привідні ремені, повітряні та паливні фільтри, пружини зчеплення та стартера, свічки запалювання тощо.

Відмітка про проведення ремонтів та сервісного обслуговування

*Підпис споживача підтверджує прийом виробу після сервісного обслуговування в робочому стані

Дата	№ Заявки/штамп сервісного центру	Зміст робіт	Майстер	Підпис майстра	Підпис споживача

СЕРВІСНИЙ ЦЕНТР

тел.: +38 (067) 431 01 54

+38 (067) 433 77 32



УВАГА! Усі поля в Гарантійному талоні підлягають обов'язковому заповненню.

GTM[®]

PROFESSIONAL TOOL

