



GEL LPM-GL 12V-280Ah

12V 280Ah



Характеристики

- Акумулятори виготовлені за технологією GEL
- Акумулятори цієї серії здатні витримувати тривалий розряд, циклічний розряд, глибокий розряд і розряд високими струмами.
- Ресурс циклів заряд/розряд у даної серії акумуляторів значно вищий, ніж у акумуляторів типу AGM.
- Вони не вимагають поповнення або заміни електроліту.
- Вони можуть працювати у будь-якому положенні.
- Акумулятори цієї серії можна встановлювати в житлових приміщеннях, бо технологія їх виготовлення гарантує відсутність шкідливих випарів.
- Ці акумулятори при практичному використанні показують стабільні результати під час роботи в умовах низьких (-15°C) та високих (+50°C) температур навколишнього середовища.

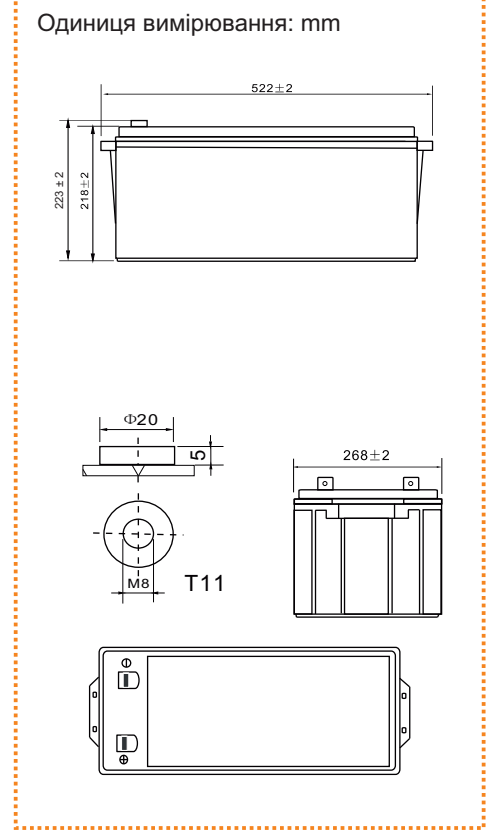


Застосування

Технічні дані

Напруга	12 V	
Ємність	280 Ah	
Внутрішній опір	2.2 mΩ	
Ємність при заданій температурі	-15°C	65 %
	0°C	85 %
	+25°C	100 %
Саморозряд (25°C)	3 місяці	91 %
	6 місяців	82 %
	12 місяців	64 %
Оптимальна робоча температура	25°C ± 5°C	
Діапазон робочої температури	Розряд	-15°C ~ +50°C
	Заряд	-10°C ~ +50°C
	Зберігання	-20°C ~ +50°C
Зарядна напруга (25°C)	Напруга буферного заряду	13.5 V - 13.8 V
	Напруга циклічного заряду	14.4 V - 14.7 V
Максимальний струм заряду	56 A	
Максимальний струм розряду	1200 A (5 s)	
Розрахунковий термін служби (25 °C), років	5-6	
Тип клеми	T11	
Вага, кг	72	
Габаритні розміри (± 2%) (довжина * ширина * висота), мм	522*268*223	

Габарити



Характеристики постійного струму розряду: А (25°C, 77°F)

Кінц. напр/Час	5 хв	10 хв	15 хв	30 хв	45 хв	1 год	3 год	5 год	10 год	20 год
1.60В/яч.	675.7	519.7	448.8	265.1	201.8	157.5	78.1	48.5	28.9	15.1
1.65В/яч.	648.1	470.7	439.1	260.4	199.5	156.1	77.7	48.3	28.7	14.7
1.70В/яч.	588.3	454.3	432.8	258.6	197.2	154.7	77.5	47.9	28.4	14.6
1.75В/яч.	531.3	418.3	420.6	256.4	190.9	154.0	77.0	47.6	28.0	14.4
1.80В/яч.	483.2	388.6	390.2	241.2	188.9	146.3	71.5	45.5	24.5	13.3

Характеристики постійної потужності розряду: Вт (25°C, 77°F)

Кінц. напр/Час	5 хв	10 хв	15 хв	30 хв	45 хв	1 год	3 год	5 год	10 год	20 год
1.60В/яч.	1115.1	888.6	700.1	444.3	335.0	285.7	141.4	92.8	56.0	29.4
1.65В/яч.	1068.7	883.2	695.6	430.8	332.1	282.9	139.9	92.6	55.3	27.9
1.70В/яч.	999.0	861.7	682.2	421.9	323.1	281.5	139.1	91.8	54.8	27.8
1.75В/яч.	929.3	807.8	637.3	399.4	320.2	278.7	138.7	91.5	54.5	27.7
1.80В/яч.	836.4	754.0	601.4	394.9	311.3	264.9	128.7	87.1	48.0	26.1



Увага: Вище наведені середні значення, які були отримані під час 3-х циклів заряду/розряду, це не є мінімальні значення.



GEL LPM-GL 12V-280Ah

12V 280Ah



Characteristics

- The batteries are manufactured using GEL technology.
- Batteries of this series are able to withstand long discharge, cyclic discharge, deep discharge and high current discharge.
- The resource of charge/discharge cycles in this series of batteries is significantly higher than that of AGM batteries.
- They don't require replenishment or replacement of the electrolyte.
- They can work in any position.
- Batteries of this series can be installed in living spaces, because their manufacturing technology guarantees the absence of harmful fumes.
- In practical use these batteries show stable results when working in conditions of low (-15°C) and high (+50°C) ambient temperatures.

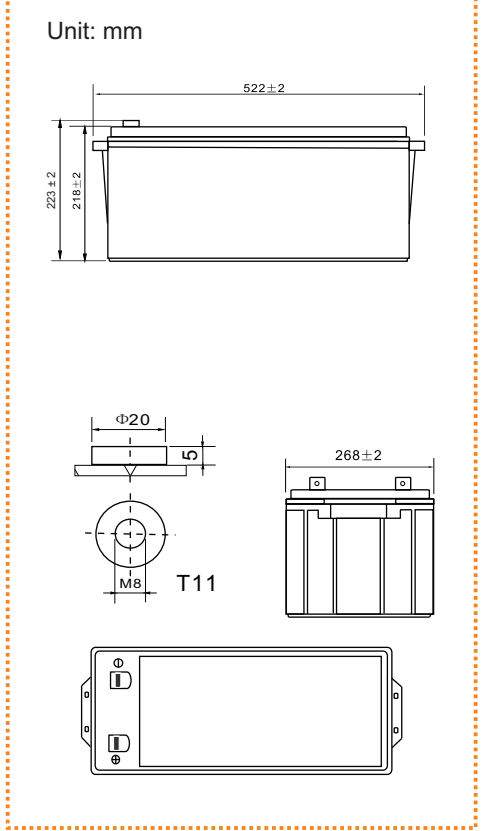
Application



Technical data

Voltage	12 V	
Capacity	280 Ah	
Internal resistance	2.2 mΩ	
Capacity at a given temperature	-15°C	65 %
	0°C	85 %
	+25°C	100 %
Self discharge (at 25 °C)	3 months	91 %
	6 months	82 %
	12 months	64 %
Recommended operating temperature	25°C ± 5°C	
Operating temperature range	Discharging	-15°C ~ +50°C
	Charging	-10°C ~ +50°C
	Storage	-20°C ~ +50°C
Charging voltage (25 °C)	Buffer work	13.5 V - 13.8 V
	Cyclical work	14.4 V - 14.7 V
Maximum charge current	56 A	
Maximum discharge current	1200 A (5 s)	
Predicted lifetime (25 °C), years	5-6	
Terminal type	T11	
Weight, kg	72	
Dimensions (+/- 2%) (length * width * height), mm	522*268*223	

Dimensions

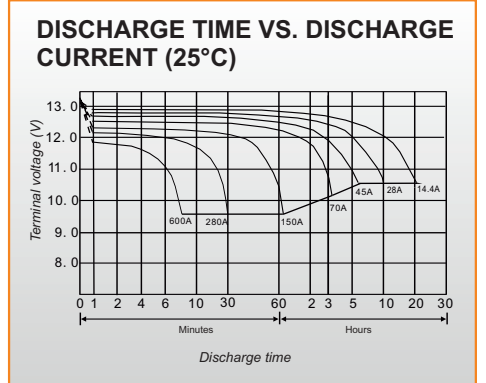


Constant current discharge characteristics Unit: A (25°C, 77°F)

F.V/Time	5 min	10 min	15 min	30 min	45 min	1 hr	3 hr	5 hr	10 hr	20 hr
1.60V/cell	675.7	519.7	448.8	265.1	201.8	157.5	78.1	48.5	28.9	15.1
1.65V/cell	648.1	470.7	439.1	260.4	199.5	156.1	77.7	48.3	28.7	14.7
1.70V/cell	588.3	454.3	432.8	258.6	197.2	154.7	77.5	47.9	28.4	14.6
1.75V/cell	531.3	418.3	420.6	256.4	190.9	154.0	77.0	47.6	28.0	14.4
1.80V/cell	483.2	388.6	390.2	241.2	188.9	146.3	71.5	45.5	24.5	13.3

Constant power discharge characteristics Unit: W (25°C, 77°F)

F.V/Time	5 min	10 min	15 min	30 min	45 min	1 hr	3 hr	5 hr	10 hr	20 hr
1.60V/cell	1115.1	888.6	700.1	444.3	335.0	285.7	141.4	92.8	56.0	29.4
1.65V/cell	1068.7	883.2	695.6	430.8	332.1	282.9	139.9	92.6	55.3	27.9
1.70V/cell	999.0	861.7	682.2	421.9	323.1	281.5	139.1	91.8	54.8	27.8
1.75V/cell	929.3	807.8	637.3	399.4	320.2	278.7	138.7	91.5	54.5	27.7
1.80V/cell	836.4	754.0	601.4	394.9	311.3	264.9	128.7	87.1	48.0	26.1



Note: The above characteristics data was obtained within three charge or discharge cycles.