



GEL LPN-GL 12V - 65Ah

JAPAN

12V 65Ah



Характеристики

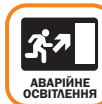
- Акумулятори виготовлені за технологією GEL
- Акумулятори цієї серії здатні витримувати тривалий розряд, циклічний розряд, глибокий розряд і розряд високими струмами.
- Ресурс циклів заряд/розряд у даної серії акумуляторів значно вищий, ніж у акумуляторів типу AGM.
- Вони не вимагають поповнення або заміни електроліту.
- Вони можуть працювати у будь-якому положенні.
- Акумулятори цієї серії можна встановлювати в житлових приміщеннях, бо технологія їх виготовлення гарантує відсутність шкідливих випарів.
- Ці акумулятори при практичному використанні показують стабільні результати під час роботи в умовах низьких (-15°C) та високих (+50°C) температур навколишнього середовища.



Застосування



ДБЖ



АВАРИЙНЕ
ОСВІТЛЕННЯ



ПОЖЕЖНА
БЕЗПЕКА



СИСТЕМА
БЕЗПЕКИ



ФІСКАЛЬНИЙ
АПАРАТ



ТЕЛЕКОМ



МЕДИЧНЕ
ОБЛАДНАННЯ



ТРЕЙЛЕРИ



ЕНЕРГЕТИЧНІ
ПОСЛУГИ



ПОСТІЙНА
НАПРУГА



СОНЯЧНА
ЕНЕРГІЯ



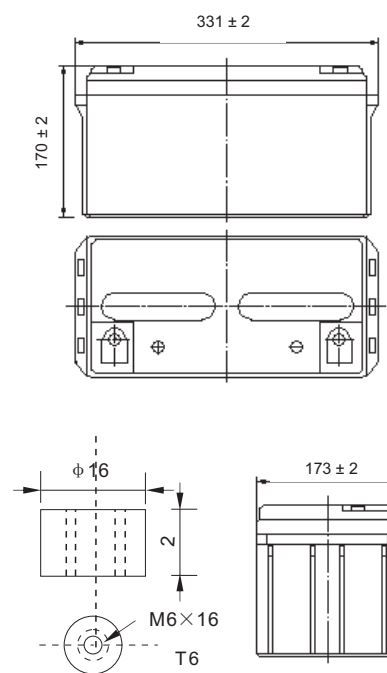
VRLA

Технічні дані

Напруга		12 V
Ємність		65 Ah
Внутрішній опір		7 mΩ
Ємність при заданій температурі	-15°C	65 %
	0°C	85 %
	+25°C	100 %
Саморозряд (25°C)	3 місяці	91 %
	6 місяців	82 %
	12 місяців	64 %
Оптимальна робоча температура		25°C ± 3°C
Діапазон робочої температури	Розряд	-15°C ~ +50°C
	Заряд	-10°C ~ +50°C
	Зберігання	-20°C ~ +50°C
Зарядна напруга (25°C)	Напруга буферного заряду	13.5 V - 13.8 V
	Напруга циклічного заряду	14.4 V - 14.7 V
Максимальний струм заряду		13 A
Максимальний струм розряду		650 A (5 s)
Розрахунковий термін служби (25 °C), років		7-8
Тип клеми		T6
Вага, кг		21
Габаритні розміри (± 2%) (довжина * ширина * висота), мм		331*173*170

Габарити

Одиниця вимірювання: mm



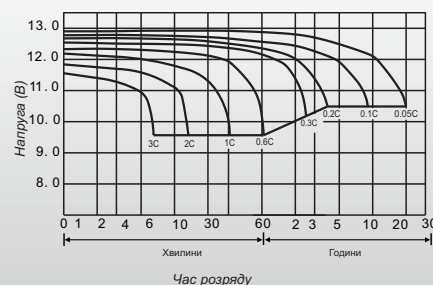
Характеристики постійного струму розряду: А (25°C, 77°F)

Кінц. напр/Час	15 хв	30 хв	60 хв	2 год	3 год	4 год	5 год	8 год	10 год	20 год
9.6 В/яч	104	63.1	39.0	23.8	16.9	13.3	11.3	7.96	6.62	3.51
9.9 В/яч	102	61.8	38.4	23.6	16.8	13.2	11.2	7.91	6.60	3.50
10.2 В/яч	97.8	59.9	37.4	23.4	16.7	13.1	11.1	7.85	6.58	3.49
10.5 В/яч	94.4	58.4	36.3	23.0	16.6	13.0	11.1	7.80	6.55	3.47
10.8 В/яч	89.4	56.3	35.1	22.5	16.2	12.6	10.7	7.57	6.50	3.45

Характеристики постійної потужності розряду: Вт (25°C, 77°F)

Кінц. напр/Час	15 хв	30 хв	60 хв	2 год	3 год	4 год	5 год	8 год	10 год	20 год
9.6 В/яч	1142	707	445	275	199	156	133	94.5	79.0	42.1
9.9 В/яч	1115	693	438	273	198	155	132	94.0	78.9	42.0
10.2 В/яч	1073	672	427	271	196	154	132	93.3	78.6	41.9
10.5 В/яч	1037	656	413	267	195	153	131	92.7	78.2	41.6
10.8 В/яч	982	632	400	260	191	148	124	89.9	77.6	41.3

ЗАЛЕЖНІСТЬ ЧАСУ РОЗРЯДУ ВІД СТРУМУ (25°C)



info@logicpower.pl

logicpower.pl



GEL LPN-GL 12V - 65Ah

JAPAN

12V 65Ah

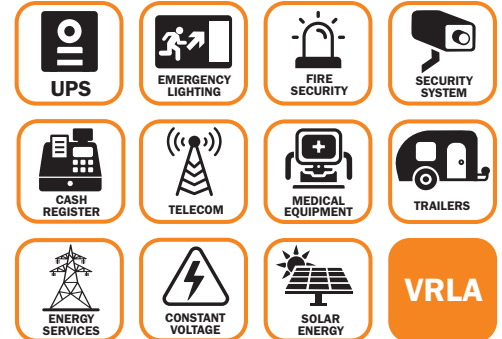


Characteristics

- The batteries are manufactured using GEL technology.
- Batteries of this series are able to withstand long discharge, cyclic discharge, deep discharge and high current discharge.
- The resource of charge/discharge cycles in this series of batteries is significantly higher than that of AGM batteries.
- They don't require replenishment or replacement of the electrolyte.
- They can work in any position.
- Batteries of this series can be installed in living spaces, because their manufacturing technology guarantees the absence of harmful fumes.
- In practical use these batteries show stable results when working in conditions of low (-15°C) and high (+50°C) ambient temperatures.



Application

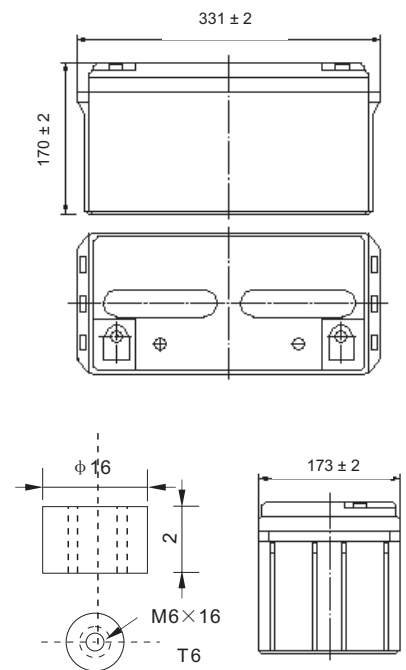


Technical data

Voltage	12 V	
Capacity	65 Ah	
Internal resistance	7 mΩ	
Capacity at a given temperature	-15°C	65 %
	0°C	85 %
	+25°C	100 %
Self discharge (at 25 °C)	3 months	91 %
	6 months	82 %
	12 months	64 %
Recommended operating temperature	25°C ± 3°C	
Operating temperature range	Discharging	-15°C ~ +50°C
	Charging	-10°C ~ +50°C
	Storage	-20°C ~ +50°C
Charging voltage (25 °C)	Buffer work	13.5 V - 13.8 V
	Cyclical work	14.4 V - 14.7 V
Maximum charge current	13 A	
Maximum discharge current	650 A (5 s)	
Predicted lifetime (25 °C), years	7-8	
Terminal type	T6	
Weight, kg	21	
Dimensions (+/- 2%) (length * width * height), mm	331*173*170	

Dimensions

Unit: mm



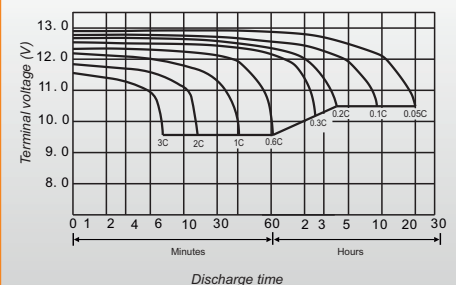
Constant current discharge characteristics Unit: A (25°C, 77°F)

F.V/Time	15 min	30 min	60 min	2 h	3 h	4 h	5 h	8 h	10 h	20 h
1.60V/cell	104	63.1	39.0	23.8	16.9	13.3	11.3	7.96	6.62	3.51
1.65V/cell	102	61.8	38.4	23.6	16.8	13.2	11.2	7.91	6.60	3.50
1.70V/cell	97.8	59.9	37.4	23.4	16.7	13.1	11.1	7.85	6.58	3.49
1.75V/cell	94.4	58.4	36.3	23.0	16.6	13.0	11.1	7.80	6.55	3.47
1.80V/cell	89.4	56.3	35.1	22.5	16.2	12.6	10.7	7.57	6.50	3.45

Constant power discharge characteristics Unit: W (25°C, 77°F)

F.V/Time	15 min	30 min	60 min	2 h	3 h	4 h	5 h	8 h	10 h	20 h
1.60V/cell	1142	707	445	275	199	156	133	94.5	79.0	42.1
1.65V/cell	1115	693	438	273	198	155	132	94.0	78.9	42.0
1.70V/cell	1073	672	427	271	196	154	132	93.3	78.6	41.9
1.75V/cell	1037	656	413	267	195	153	131	92.7	78.2	41.6
1.80V/cell	982	632	400	260	191	148	124	89.9	77.6	41.3

DISCHARGE TIME VS. DISCHARGE CURRENT (25°C)



Note: The above characteristics data was obtained within three charge or discharge cycles.



info@logicpower.pl



logicpower.pl