

# CIB – Модуль управления светодиодными линиями

Тип	DI	DO	AI	AO	Comm
<b>C-DM-0006M ULED</b>				6х контрол. напряж. (0-100%)	CIB

## Основные характеристики

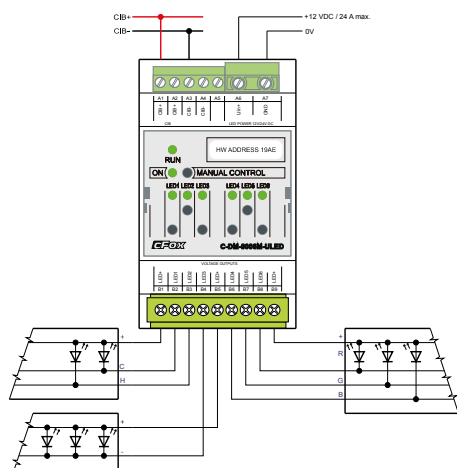
- Модуль с 6-ю независимыми выходами (каналами) для пропорционального управления светодиодными линиями с общим анодом. Управление напряжением.
- Каждый канал самостоятельно прописывается и управляется в диапазоне 0-100% с напряжением питания 12 или 24 V.
- Все LED линии должны быть одного напряжения питания.
- Выходы с внутренней защитой от короткого замыкания.
- Модуль может быть переведен в ручной режим, где каждый выход вкл./выкл. отдельно, соответств. кнопкой.
- Состояние и вкл./выкл. отображаются на индикаторах лицевой панели.
- Выходы выведены на съемные винтовые коннекторы.
- Напряжение питания 12 или 24 V для LED линии, подключается винтовыми клеммниками с большим сечением.
- При проектировании необходимо учитывать нагрузку каждой линии.
- Модуль предназначен для монтажа на DIN рейку.

## Применение

- Управление до 6 одноцветных LED линий с макс. током 6А на канал.
- Управление до 2 RGB LED линий до 6А каждого цвета.
- Используется для экономичного освещения, например, в коридорах.
- Может использоваться для декоративного освещения и световых эффектов в интерьерах.

## Подключение

- Модуль подключается к двухпроводной шине CIB, обеспечивающей коммуникацию и питание.
- Шина CIB выведена на винтовые клеммники.



C-DM-0006M ULED

## Выходы для непрерывного контроля LED линий

Кол-во и тип выхода	6х, полупровод, ШИМ вых. напряж. (0-100%)
Тип нагрузки	LED линий, RGB/монокром
Напряж. питания для LED линии	12 V DC/24V DC
Ток выхода	max. 6А/канал
Максимальный суммарный ток	24 А
Макс. длин. LED линии (13W/m)	10m
Макс. длин. LED линии (6.5W/m)	20m
Макс. длин. LED линии (4.3W/m)	30m
Защита от к.з. на выходе	Да
Гальван. развязка по выходу	Нет

## Условия эксплуатации

Рабочая температура	0 .. +45 °С
Температура хранения	-25 .. +70 °С
Электрическая стойкость	EN 60730
Степень защиты IP (IEC 529)	IP10B
Категория перенапряжения:	II
Степень загрязнения для ČSN EN 60664-1:2008	1
Рабочее положение	вертикально
Монтаж	на DIN рейку
Подключение CIB	Винтовые зажимы max. 2,5 mm2
Подключение питания	Винтовые зажимы max. 4mm2
Подключение LED линии	Съемный коннектор max. 2.5mm2

## Размеры и вес

Размеры	53× 90 × 58 mm
Вес	120g

## Питание

Внеш. питание для LED линии	12/24V DC +-10%
Макс. потребляем. ток для LED	24А суммарно, 6А на канал
Питание модуля и коммуникац.	24V (27V) с шины CIB
Ном./макс. потребление с CIB	15mA
Потребляемая мощность с CIB	0.4W
Внутренняя защита	Да

## Пример заказа

TXN 133 45 C-DM-0006M ULED, 6 канальный модуль управления освещением для LED линий 12-24VDC, max. 4А/канал