

CNC PROM

Комплектуючі системи ЧПУ

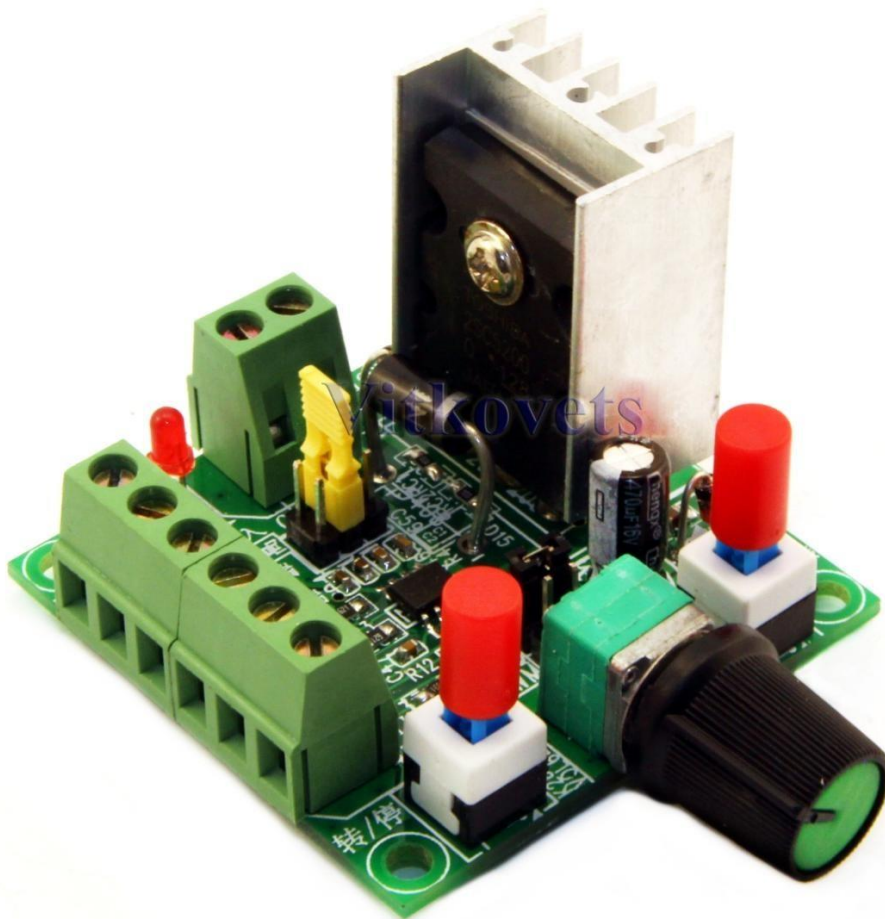
Наш сайт: <http://cnc.prom.ua/>

Тел: +38 (096)-665-71-06

+38 (098)-821-25-90

E-mail: cncprom@ukr.net

Генератор імпульсів крокового двигуна



Генератор імпульсів крокового двигуна має два режими роботи, частоти та ШІМ(PWM). У частотному режимі він генеруватиме сигнал прямокутної форми на частоті, якою користувач може керувати за допомогою потенціометра. У цьому режимі є 3 частотні діапазони, які можна вибрати за допомогою перемички. У режимі ШІМ (PWM) генератор імпульсів генерує сигнал із широтно-імпульсною модуляцією з робочим циклом, встановленим потенціометром. Є також два защіпних перемикачі, які дозволяють користувачеві включити/вимкнути двигун, а також контролювати напрямки обертання двигуна.

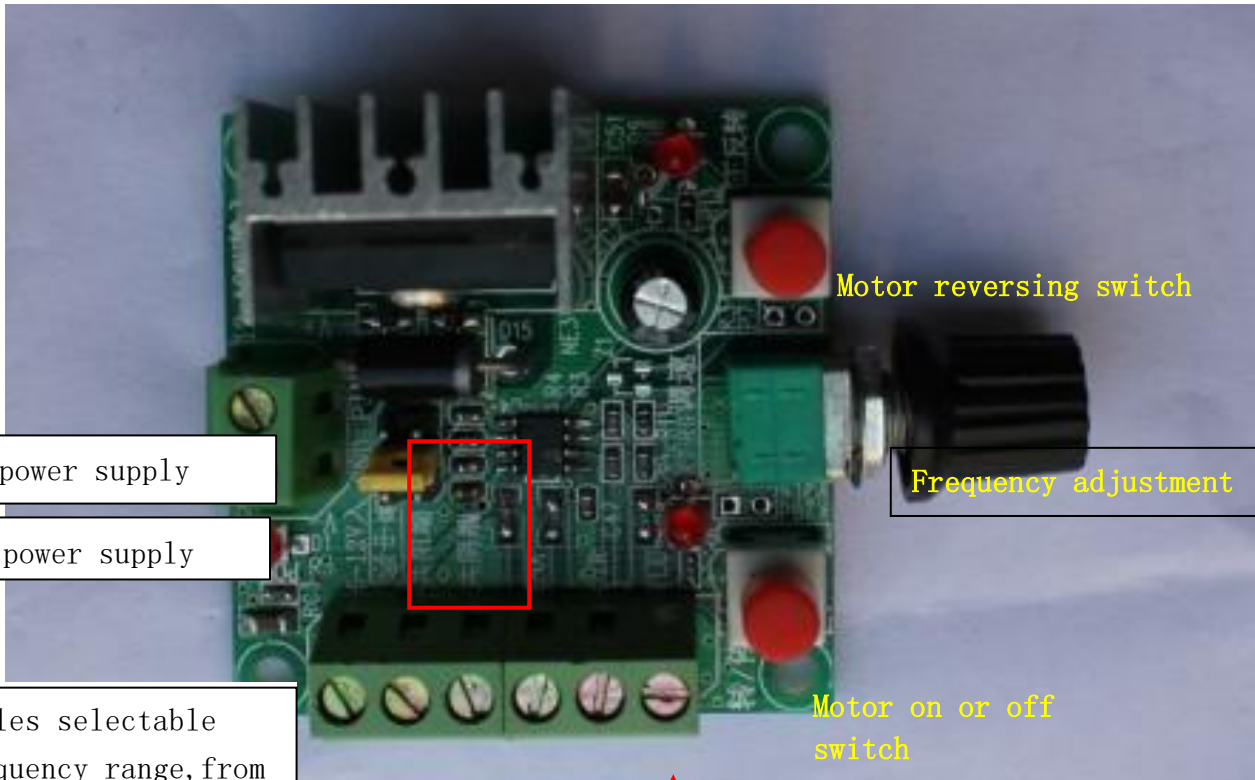
Зверніть увагу! Цей генератор імпульсів призначений для використання лише у поєднанні з драйвером двигуна, його не можна використовувати для безпосереднього керування кроковим двигуном. При використанні опції вхідного живлення від 12 до 160 В клемка живлення від 5 до 12 В повинна бути відключена!

Швидкість двигуна може контролюватись шляхом регулювання частоти потенціометра.

Технічні характеристики:

Напруга живлення: 15-160 В/5-12 В

Частота: висока: 5.8 кГц-127 кГц, середня: 590 Гц-15.8 кГц, низька: 82 Гц-2.3 кГц (наведені цифри є приблизними і можуть незначно відрізнятися)



160V power supply

160V power supply

Motor reversing switch

Frequency adjustment

Motor on or off switch

3files selectable
frequency range, from
top to bottom,
followed by the
high, medium and low

5-12V input

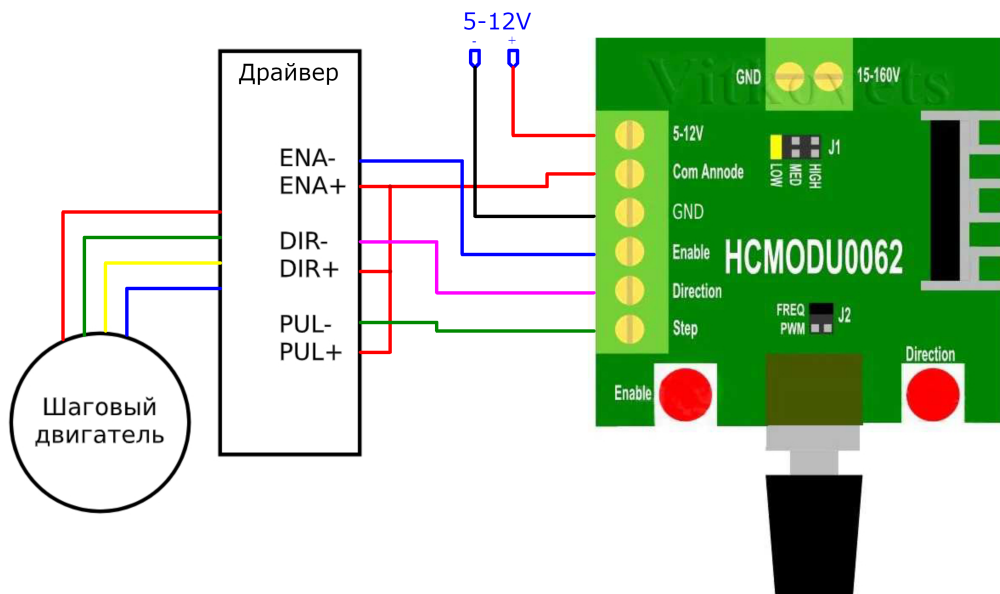
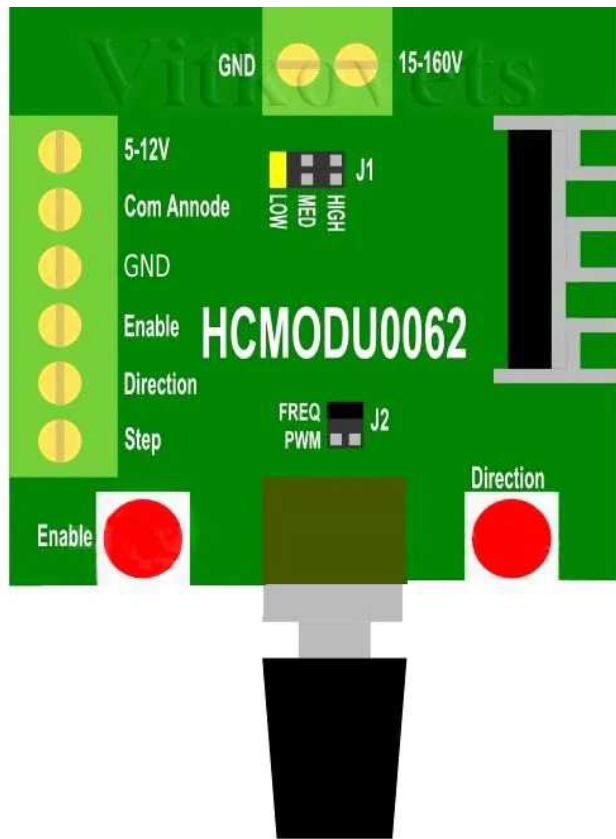
Common anode terminal

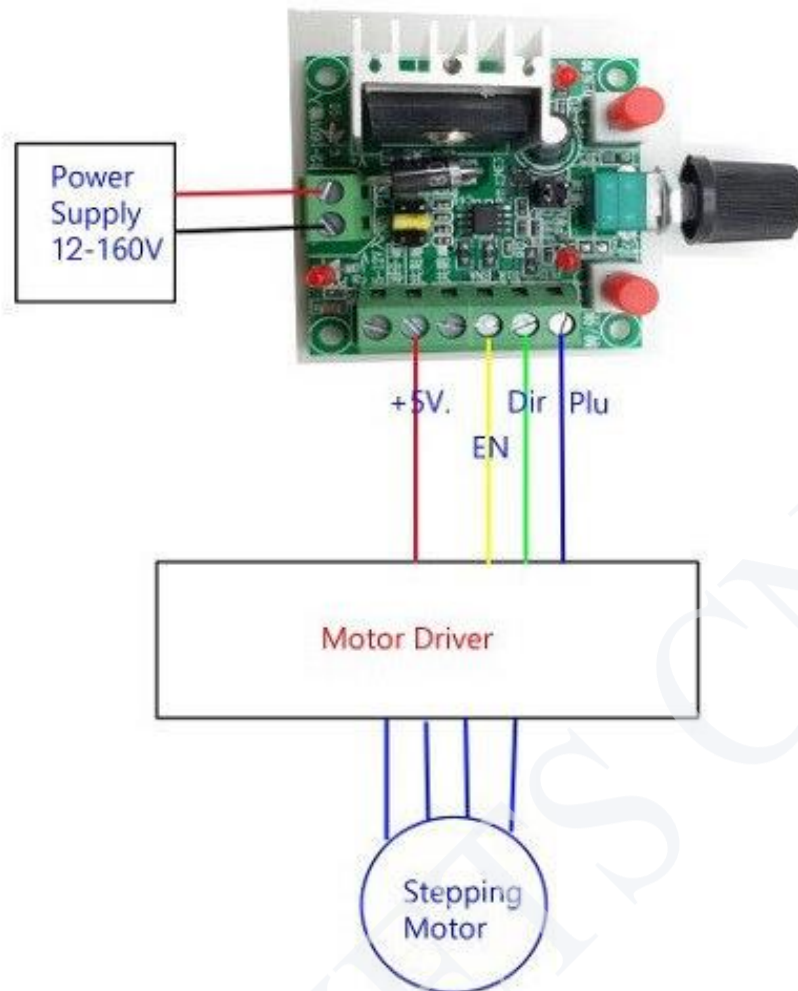
Common Cathode

ENA

DIR

PUL





VITKOVER'S CNC