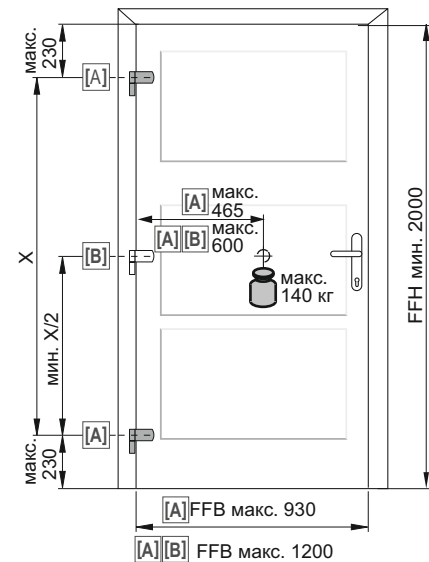
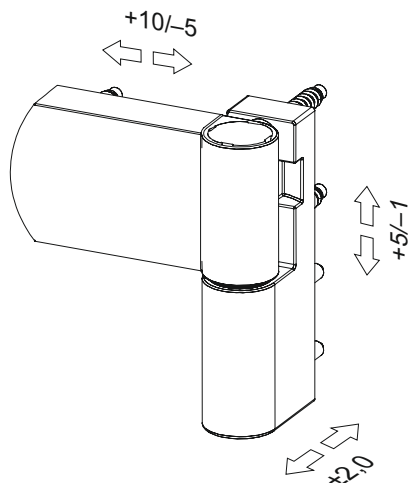


Петля дверная АТ 27

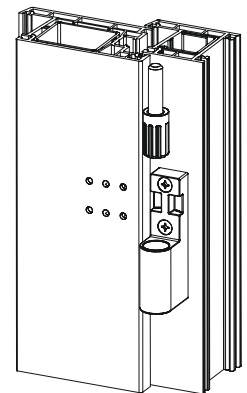
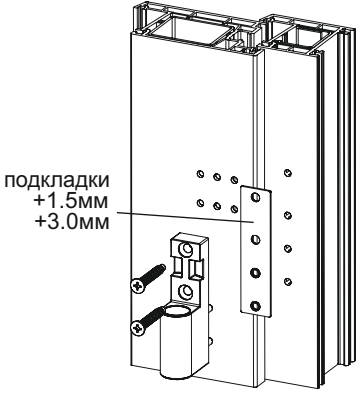
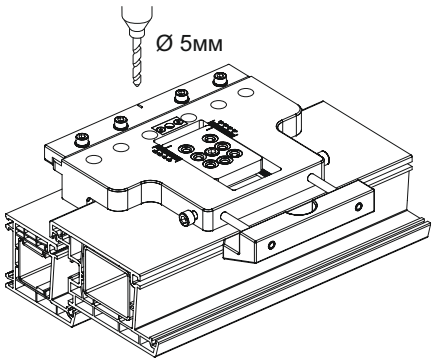
Инструкция по монтажу



1. Просверлить отверстия в раме и створке, используя шаблон.

2. Прикрутить рамную часть саморезами (2 шт. входят в комплект). При необходимости, использовать подкладки (входят в комплект).

3. Установить нижнюю втулку, в зависимости от наплава створки.



4. Прикрутить створочную часть саморезами (4 шт. идут в комплекте).

5. Установить верхнюю втулку, в зависимости от наплава створки, надеть крышку и зафиксировать ее.

6. Выполнить регулировки: по горизонтали, по вертикали и прижима.

7. Установить верхнюю и боковую заглушки.

