

## Порядок установки петли ДК

Перед началом монтажа петли, необходимо выполнить предустановочную регулировку петли и настройку кондуктора (шаблона).

### Предустановка петли

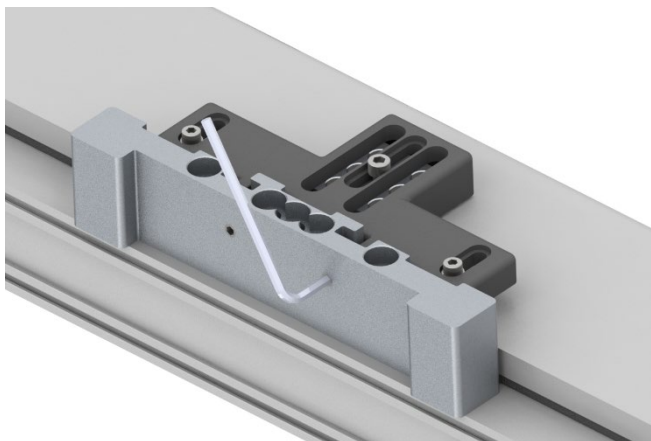
Необходимо собрать рамную и створочную части петли, и отрегулировать каретку (с помощью винта горизонтальной регулировки) в положение при котором винты крепления створочной части, будут гарантированно попадать в усилитель створки.

Далее приступаем к настройке кондуктора (шаблона).

### Настройка кондуктора

В кондукторе предусмотрены следующие регулировки:

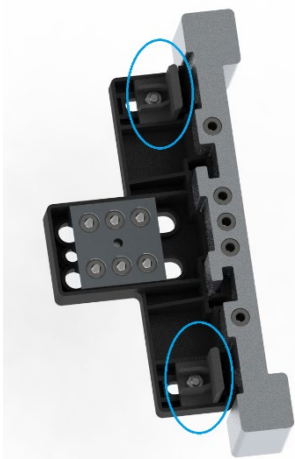
- регулировка по высоте наплава



- регулировка каретки по горизонтали (аналогично каретке петли)



- регулировка смещения крепления в раме по отношению к краю створки (осуществляется с помощью подкладок в кондукторе)

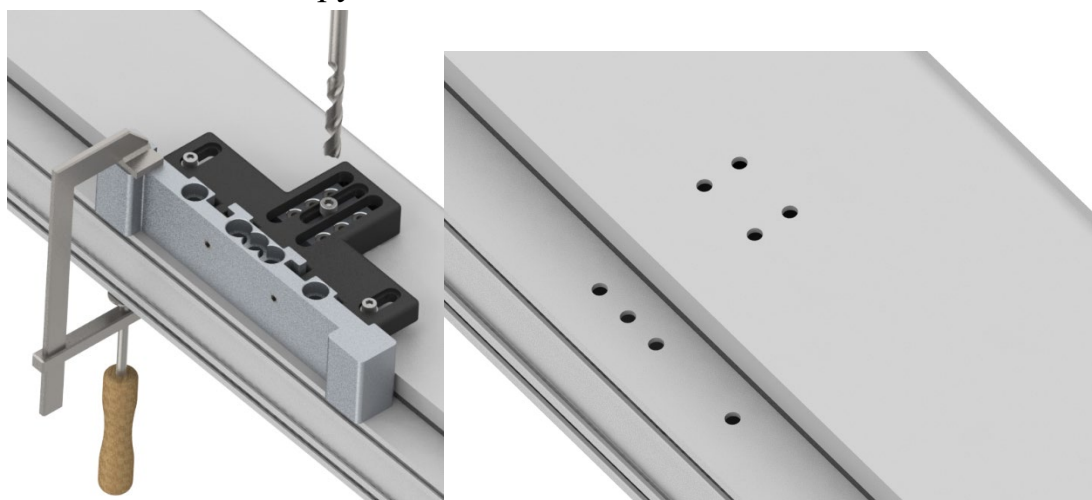


Используя регулировки, описанные выше, настраиваем кондуктор исходя из предустановки петли, ширины створки, высоты наплава, а также желаемого места крепления петли в раму.

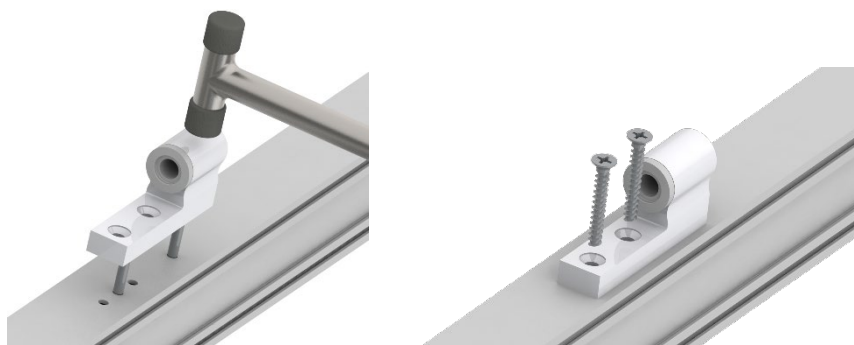
Если предустановка петли и настройка шаблона вызывает затруднения, то отдел технической поддержки подготовит инструкцию (схему установки), конкретно под профильную систему клиента. Для этого клиент предоставляет в отдел тех. поддержки образцы профилей (рама, створка) с армировкой и уплотнителем, либо чертежи этих элементов в формате dwg.

### Монтаж петли

1. Просверлить отверстия под винты крепления петли в раме. В створке 2 отверстия под винты и 2 отверстия под направляющие (диаметр сверла 5 мм.), используя настроенный ранее кондуктор. Прodelать это для всех петель в конструкции.



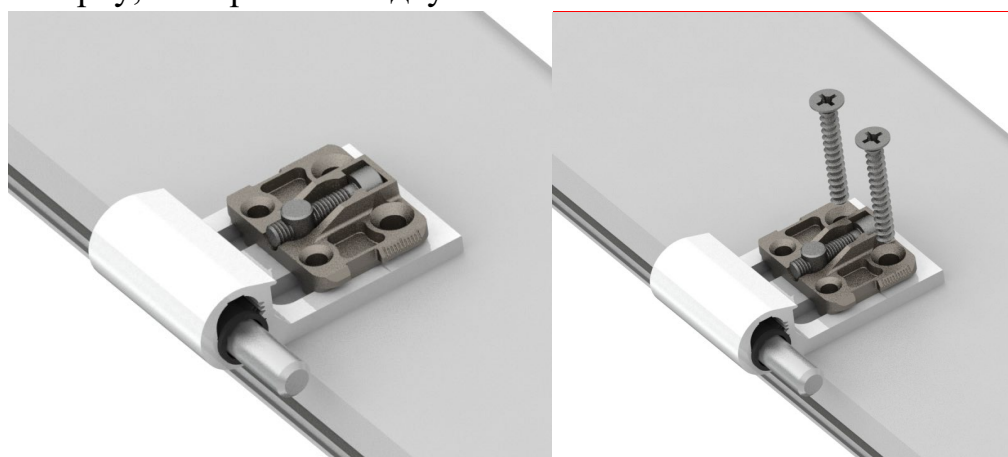
2. Установить рамную часть петли на профиль рамы, и закрепить ее двумя винтами.



3. Установить в створочную часть петли втулку с осевым штифтом, исходя из наплава створки.



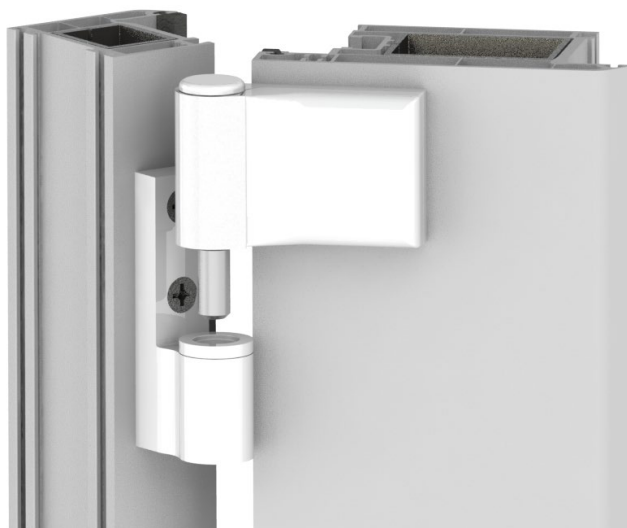
4. Отрегулировать каретку створочной части, согласно принятой ранее предустановке.
5. Установить створочную часть петли (в сборе с кареткой и втулкой) на створку, и закрепить ее двумя винтами.



6. Надеть крышку петли на створочную часть и зафиксировать ее винтом крепления крышки. Установить верхнюю заглушку створочной части петли.



7. Прodelать пункты 2-6 для всех петель в конструкции.
8. Надеть створку на раму.



9. При необходимости произвести регулировку створки по высоте, по прижиму и по горизонтали.
10. Петля полностью смонтирована.

