



ПОРЯДОК УСТАНОВКИ ПЕТЛИ AT-25



Схема для автоматической засверловки отверстий

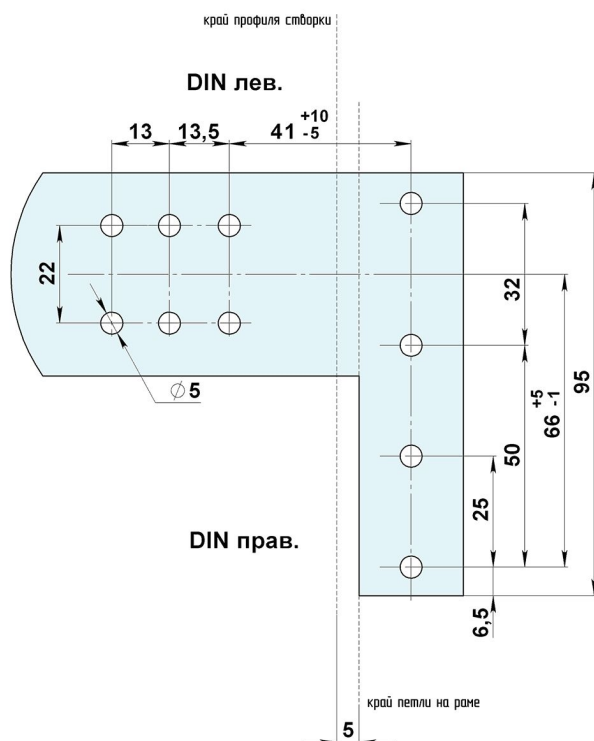
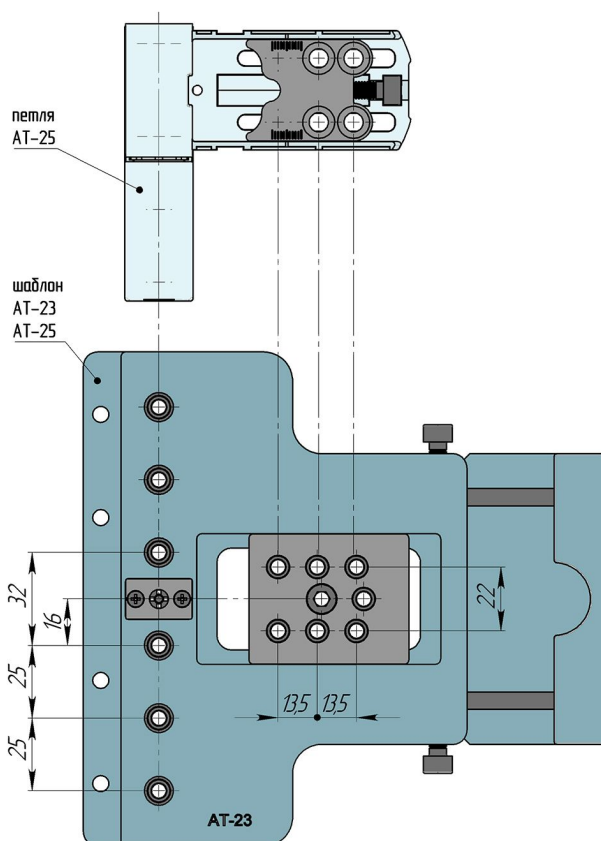


Схема преднастройки шаблона



Порядок установки петли АТ-25

Перед началом монтажа петли, необходимо выполнить предустановочную регулировку петли и настройку кондуктора (шаблона).

Предустановка петли

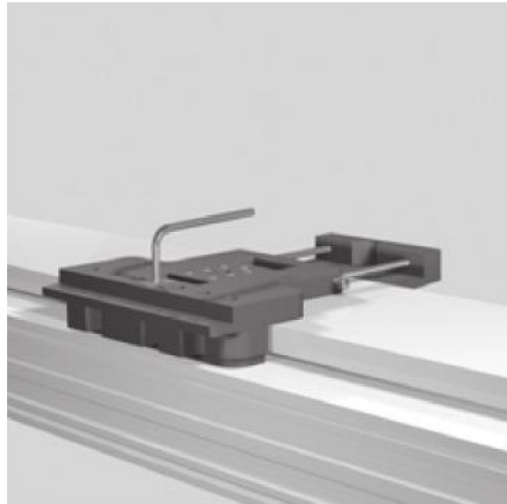
Для этого необходимо выставить нижнюю и верхнюю втулки, исходя из наплава створки (см. инструкция по наплаву).

После того как втулки выставлены, необходимо собрать рамную и створочную части петли, и отрегулировать каретку (с помощью винта горизонтальной регулировки) в положение при котором винты крепления створочной части, будут гарантированно попадать в усилитель створки. Далее приступаем к настройке кондуктора (шаблона).

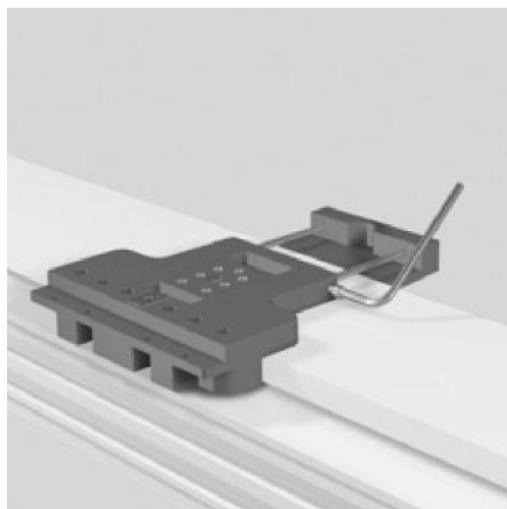
Настройка кондуктора

В кондукторе предусмотрены следующие регулировки:

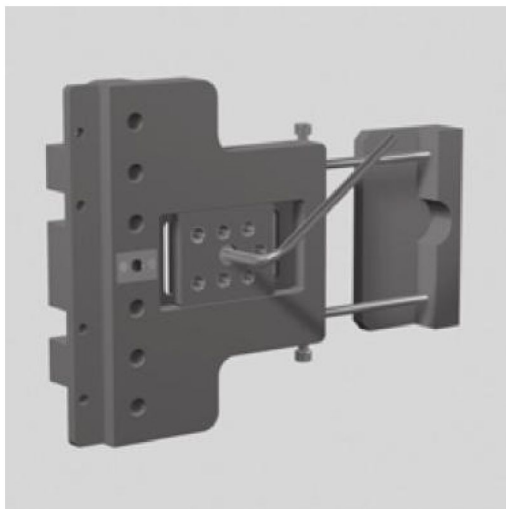
- регулировка по высоте наплава



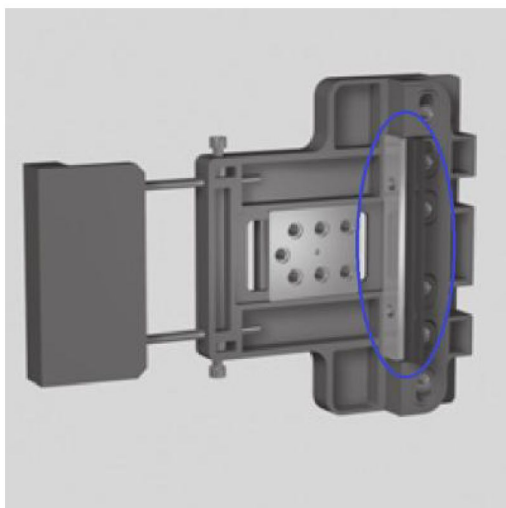
- регулировка по ширине створки



- регулировка каретки по горизонтали (аналогичная каретке петли)



- регулировка смещения крепления в раме по отношению к краю створки (осуществляется с помощью подкладок в кондукторе)

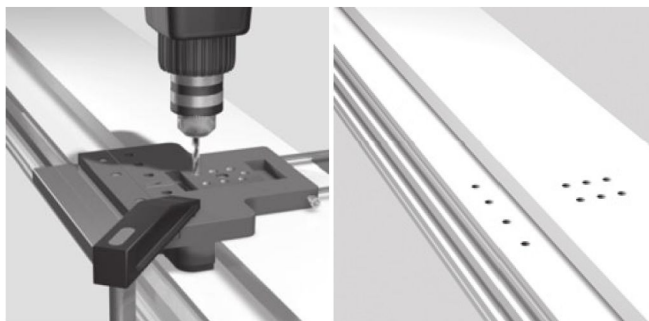


Используя регулировки, описанные выше, настраиваем кондуктор исходя из предустановки петли, ширины створки, высоты напlava, а также желаемого места крепления петли в раму.

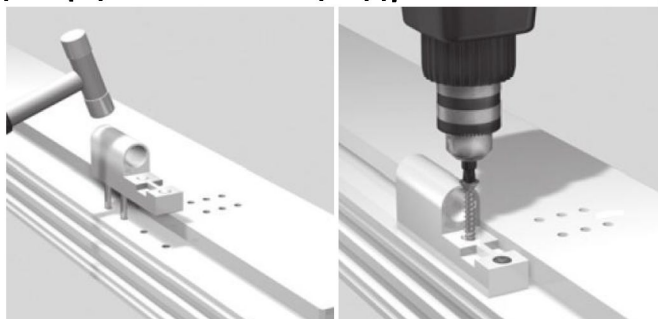
Если предустановка петли и настройка шаблона вызывает затруднения, то отдел технической поддержки подготовит инструкцию (схему установки), конкретно под профильную систему клиента. Для этого клиент предоставляет в отдел тех. поддержки образцы профилей (рама, створка) с армировкой и уплотнителем, либо чертежи этих элементов в формате dwg.

Монтаж петли

1. Просверлить отверстия под винты крепления петли, используя настроенный ранее кондуктор. В раме - четыре отверстия, в створке – шесть (седьмое установочное отверстие, которое предусмотрено в кондукторе, для данной модели петли не используется). Прodelать это для всех петель в конструкции.



2. Установить рамную часть петли на профиль рамы, и закрепить ее двумя винтами. При необходимости (см. инструкция по наплаву), использовать подкладки (1,5мм и 3 мм, идут в комплекте).



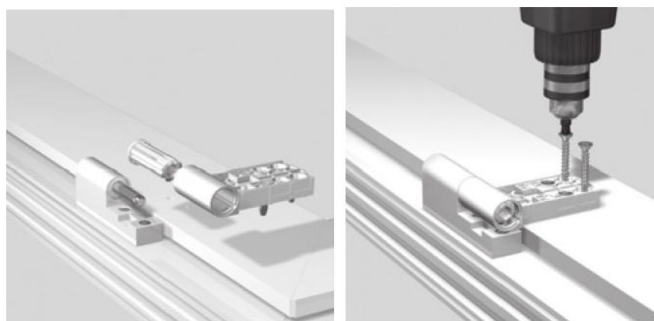
3. Установить в рамную часть петли втулку с осевым штифтом, исходя из наплава створки (см. инструкция по наплаву).



4. Отрегулировать втулку створочной части петли, исходя из наплава створки (см. инструкция по наплаву).

5. Отрегулировать каретку створочной части, согласно принятой раньше предустановке.

6. Установить створочную часть петли (в сборе с кареткой и втулкой) на рамную часть, и закрепить ее на створку четырьмя винтами.

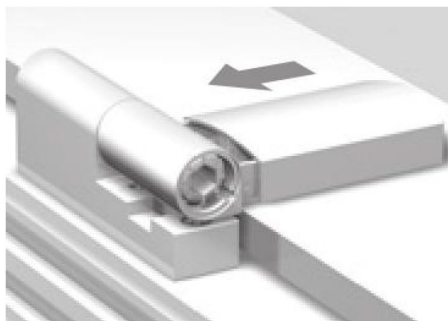


Проделать пункты 2-6 для всех петель в конструкции.

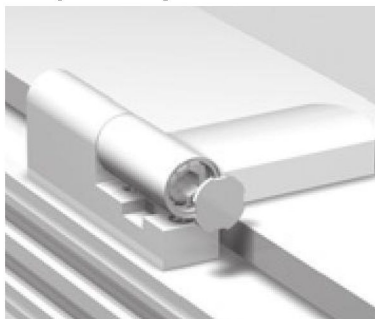
7. При необходимости произвести регулировку створки по высоте, по прижиму и по горизонтали.

8. Установить боковую заглушку на крышку петли.

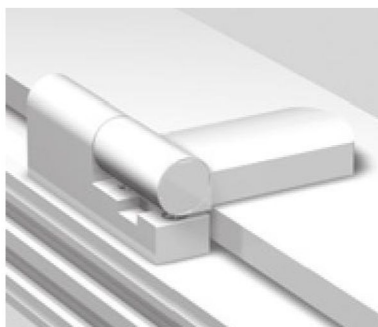
9. Надеть крышку петли на створочную часть и зафиксировать ее винтом крепления крышки



10. Установить верхнюю заглушку створочной части петли.



11. Петля полностью смонтирована.



Примечание:

Горизонтальную регулировку петли нужно производить при снятой крышке (такой же принцип в петлях KTV, KTN (D-r Hahn), DHN, DHV (Astex)), т.к. :

- в данной модели петли, боковую заглушку можно снять только со снятой крышки

- довольно часто, для того чтобы произвести горизонтальную регулировку, необходимо «прослабить» винты крепления

Для того, чтобы демонтировать крышку нужно воспользоваться шлицевой отверткой





www.astextrading.com

 **ASTEX**

61052, 4 Koneva str., Kharkov, Ukraine
+38 (057) 752 56 81
+38 (067) 650 02 59