



# СВАРОЧНЫЕ МАСКИ ESAB

08 ИЮЛЯ 2021 ГОДА

# СВАРОЧНЫЕ МАСКИ

SAVAGE  
M10

# ЛИНЕЙКА МАСОК С ADF

В 2021 году:

- 5 моделей
- 8 модификаций
- Версия "For air"\*



■ A20



■ A30



■ A40 – Savage

*True Colour*



■ A50 – Sentinel

*True Colour*



■ PAPR

БЛОК ПОДАЧИ ВОЗДУХА

\* - FOR AIR - ДЛЯ БЛОКА ПОДАЧИ ВОЗДУХА, ОТДЕЛЬНЫЙ АРТИКУЛ ПОСТАВКИ

# БЛОК ПРИНУДИТЕЛЬНОЙ ПОДАЧИ ВОЗДУХА

## PAPR

- **Powered**
- **Air**
- **Purifying**
- **Respirator**

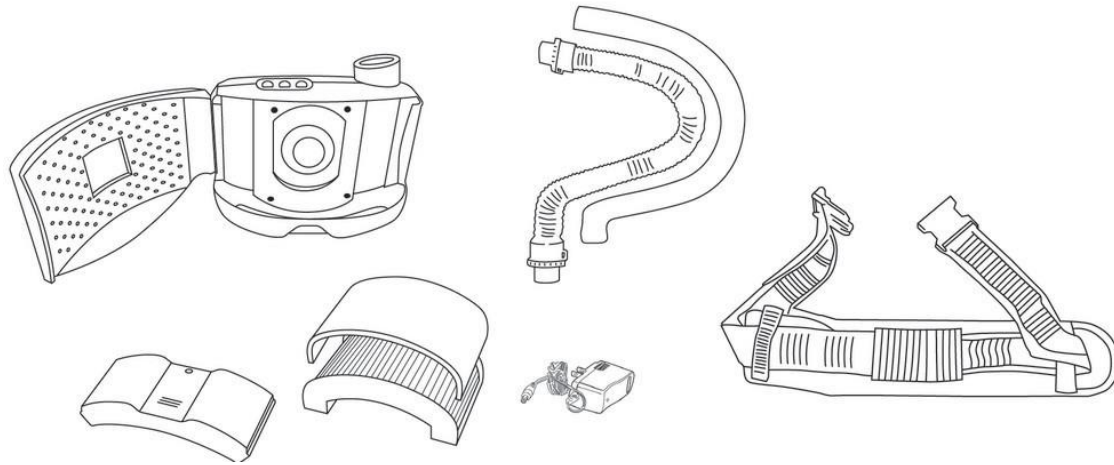
## Совместим с масками :

- SENTINEL A50™
- SAVAGE A40
- F20
- G30||G40||G50

## Фильтры

- P3 - 99% или до 50 ПДК, или 0.5 микрон
- Предварительный фильтр – задерживает крупные частицы

*рекомендуется менять через каждые  
100 часов работы*



Helmet	F20 / F20 AIR	G30 / G30 AIR	G40 / G40 AIR	G50 / G50 AIR	Savage A40 / A40 AIR	Sentinel A50 / A50 AIR
<b>Design</b>	 <b>MORE INFORMATION</b>	 <b>MORE INFORMATION</b>	 <b>MORE INFORMATION</b>	 <b>MORE INFORMATION</b>	 <b>MORE INFORMATION</b>	 <b>MORE INFORMATION</b>
<b>ADF</b>	No	No	No	Yes	Yes	Yes
<b>Lens Shade</b>	DIN 10 (Interchangeable)	DIN 10 or 11 (Interchangeable)	DIN 10 (Interchangeable)	9 - 13 auto-darkening	9 - 13 auto-darkening	5 - 13 auto-darkening
<b>Optical Class</b>	N/A			1/1/1/2	1/1/1/2	1/1/1/2
<b>Sensors</b>	N/A			2 Sensors	4 Sensors	4 Sensors
<b>Weight - Standard helmet (g)</b>	60 x 110 (560g) 90 x 110 (580g)	570g	700g	730g	500g	640g
<b>Weight - Prepared for Air (g)</b>	60 x 110 (720g) 90 x 110 (740g)	730g	870g	890g	700g	830g
<b>Viewing area (mm)</b>	60 x 110 / 90 x 110	155 x 170	60 x 110 / 90 x 110	97 x 47	100 x 50	100 x 60
<b>Memory</b>	N/A			No	No	Yes (8 settings)
<b>Grind button</b>	N/A			No	Yes (external)	Yes (external)
<b>Switch time</b>	N/A			0.08 ms	0.07 ms	0.04 ms
<b>Delay control</b>	N/A			Yes	Yes - 0.1 – 0.9 s	Yes - 0.1 – 1.0 s
<b>Sensitivity control</b>	N/A			Yes	Yes	Yes
<b>True Colour</b>	No	No	No	No	Yes	Yes
<b>Warranty</b>	2 Years	2 Years	2 Years	2 Years	2 Years	3 Years
<b>Ordering Information</b>	<b>0700000426</b> F20 60 x 110	<b>0700000430</b> G30 DIN 10	<b>0700000436</b> G40 60 x 110	<b>0700000438</b> G50 9-13	<b>0700000490</b> Savage A40 Black	<b>0700000800</b> Sentinel A50
	<b>0700000427</b> F20 90 x 110	<b>0700000431</b> G30 DIN 11	<b>0700000437</b> G40 90 x 110	<b>0700000441</b> G50 Air 9-13	<b>0700000491</b> Savage A40 Yellow	<b>0700000801</b> Sentinel A50 Air
	<b>0700000428</b> F20 Air 60 x 110	<b>0700000433</b> G30 Air DIN 10	<b>0700000439</b> G40 Air 60 x 110		<b>0700500400</b> Savage A40 Air Black With replaceable battery	
	<b>0700000429</b> F20 Air 90 x 110	<b>0700000434</b> G30 Air DIN 11	<b>0700000440</b> G40 Air 90 x 110			
<b>PAPR Unit</b>	<b>0700002300</b> PAPR with 850mm Hose	<b>0700002300</b> PAPR with 850mm Hose	<b>0700002300</b> PAPR with 850mm Hose	<b>0700002300</b> PAPR with 850mm Hose	<b>0700002300</b> PAPR with 850mm Hose	<b>0700002300</b> PAPR with 850mm Hose
	<b>0700002301</b> PAPR with 1000mm Hose	<b>0700002301</b> PAPR with 1000mm Hose	<b>0700002301</b> PAPR with 1000mm Hose	<b>0700002301</b> PAPR with 1000mm Hose	<b>0700002301</b> PAPR with 1000mm Hose	<b>0700002301</b> PAPR with 1000mm Hose



# TRUE COLOUR

## SENTINEL SAVAGE

■ Без светофильтра



■ True Colour



■ Traditional ADF



- До недавнего времени большинство фильтров с автоматическим затемнением отдавали зеленоватым оттенком, с которым можно было спутать оттенки красного цвета сварочной ванны и зоны термического воздействия
- Современные фильтры ADF обеспечивают более естественную передачу цвета, передавая синий оттенок сварного шва и фактически излучая больше света, чем при передаче зеленоватого оттенка. Восприятие естественных цветов помогает сварщикам лучше видеть состояние сварочной ванны и зоны термического воздействия, что является критически важными факторами для контроля сварочной ванны и создания сварного шва.

# ОПТИЧЕСКИЙ КЛАСС

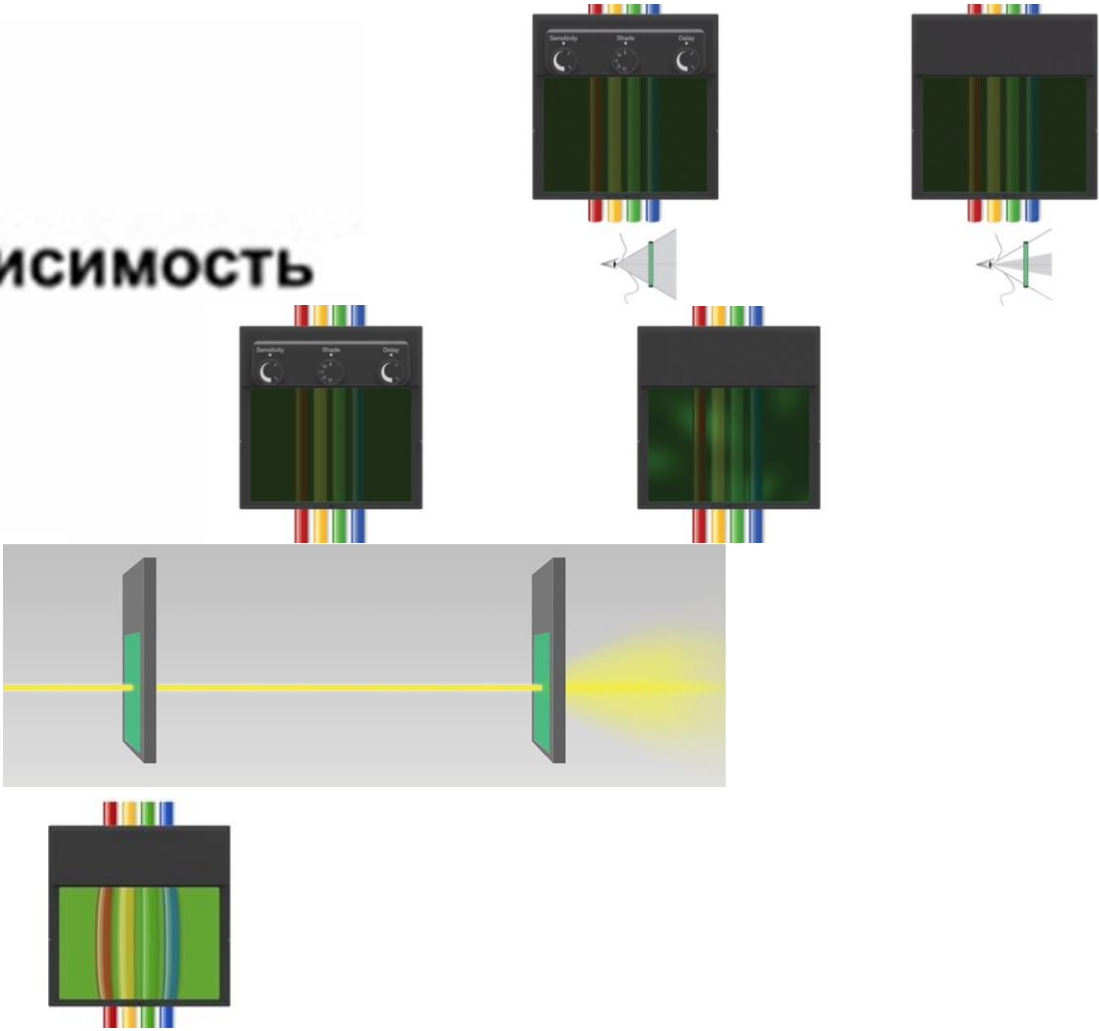
1 / 1 / 1 / 1

угловая зависимость

однородность

рассеивание света

оптический класс



# ЭРГОНОМИКА

- **Оголовье** нового поколения обеспечивает распределение веса на большее количество контактных точек снижает воспринимаемый вес маски.

Мягкая подкладка для дополнительного комфорта

- **Поясной ремень** равномерно распределяет вес снижая нагрузку на позвоночник

Входит в стандартную поставку с каждым блоком подачи воздуха



Более 75% людей хотя бы раз в жизни сталкивались с дискомфортом в области спины и затылка.



# ЛИНЕЙКА МАСОК ДЛЯ СВАРКИ И ШЛИФОВКИ



■ F10-ECO ARC II



■ F20



■ G30



■ G40



■ G50\*

Большой панорамный экран обеспечивает отличную видимость и надежную защиту при сварочно-шлифовальных работах.

\* - МАСКА САВТОМАТИЧЕСКИМ СВЕТОФИЛЬТРОМ (ADF)

# ОЧКИ WARRIOR SPEC

- Предназначены для защиты глаз при различных работах. Они чрезвычайно легкие, и удобные. Очки выпускаются с линзами различной формы наивысшего оптического класса со специальным твердым покрытием, предотвращающим появление царапин.

## Преимущества:

- Легкость (24 грамма) и долговечность
- Четыре типа линз (оптический класс -1)
- Мягкие дуги
- Прочные линзы
- Рамный шнур



# РАЗРЕШИТЕЛЬНАЯ ДОКУМЕНТАЦИЯ

# ВСЕ СВАРОЧНЫЕ МАСКИ ПРОДАВАЕМЫ КОМПАНИЙ ESAB ИМЕЮТ СЕРТИФИКАТ СООТВЕТСТВИЯ

Сертификат соответствия

Декларация о соответствии

Отказное письмо

**ТАМОЖЕННЫЙ СОЮЗ**  
**СЕРТИФИКАТ СООТВЕТСТВИЯ**

**ОРГАН ПО СЕРТИФИКАЦИИ**  
Место нахождения: 115093, Российская Федерация  
Место нахождения: 125009, 1  
регистрационный № К.А.К.

**ЗАЯВИТЕЛЬ** (Общество с ограниченной ответственностью «ИЗБЕИ»)  
Место нахождения: 115093, Российская Федерация  
Место нахождения: 125009, 1  
Телефон: 74956632008, адрес:

**ИЗГОТОВИТЕЛЬ** (Общество с ограниченной ответственностью «ИЗБЕИ»)  
Место нахождения: ШИВЕИ  
Филиал изготовления: ДООИ  
Место изготовления: филиал

**ПРОДУКЦИЯ** Средства индивидуальной защиты: сварочная маска  
Средства индивидуальной защиты: сварочная маска

**КОД ТН ВЭД ТС 6506**  
**СООТВЕТСТВУЕТ ТРЕ** "О безопасности средств индивидуальной защиты"

**СЕРТИФИКАТ ВЫДАН** от 11.06.2017 года, выданный аккредитованной регистрационной службой с ограниченной ответственностью «ИЗБЕИ» от 14.08.2017 года, выданного Санкт-Петербурга, в соответствии с 22.10.2017 года орган по сертификации «ИЗБЕИ»

Схема сертификации: 1с

**ДОПОЛНИТЕЛЬНАЯ ИНФОРМАЦИЯ** условия применения - в соответствии с техническим регламентом Таможенного союза ТР ТС 019/2011 "О безопасности средств индивидуальной защиты"

**СРОК ДЕЙСТВИЯ С** 23.11.2017 ПО 22.11.2022 **ВКЛЮЧИТЕЛЬНО**

**СЕРТИФИКАТ ВЫДАН НА ОСНОВАНИИ** протокола испытаний № 044-2103/СБ-2017 от 22.11.2017 года, выданного испытательным центром Общества с ограниченной ответственностью «ПРОМАНИС ТЕСТ», в соответствии с регистрационным номером К.А.К.1.2103/СБ, протокола испытаний № 15610/1941 от 20.11.2017 года, выданного Федеральным бюджетным учреждением «Центр гигиены и эпидемиологии в городе Санкт-Петербург», в соответствии с регистрационным номером РОСС RU.0001.51015.11, дата анализа состояния производства от 25.10.2017 года орган по сертификации Общества с ограниченной ответственностью «ИЗБЕИ»

Схема сертификации: 1с

**ДОПОЛНИТЕЛЬНАЯ ИНФОРМАЦИЯ** Срок службы, условия и срок хранения продукции, а также условия применения - в соответствии с эксплуатационной документацией.

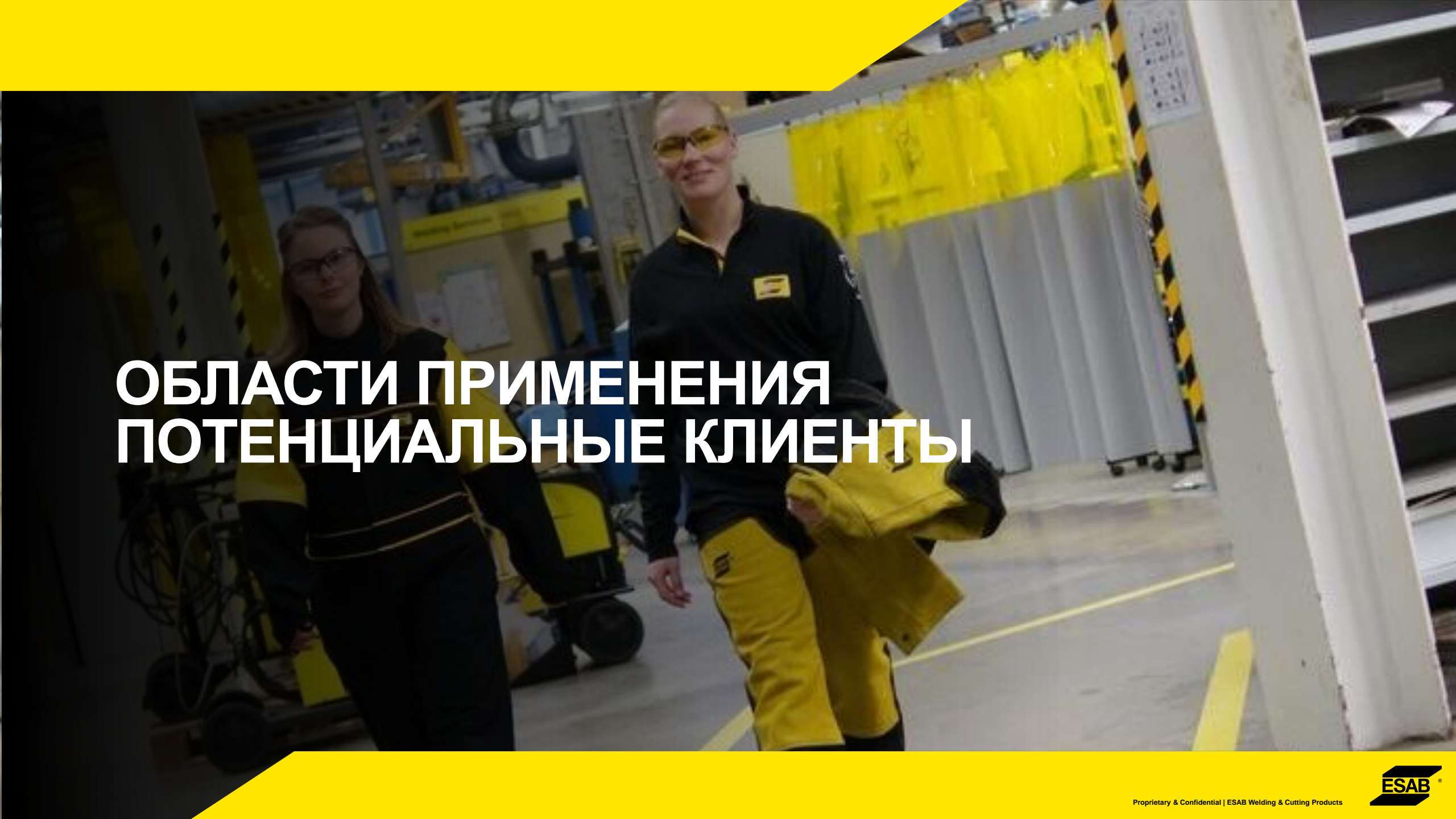
**СРОК ДЕЙСТВИЯ С** 23.11.2017 ПО 22.11.2022 **ВКЛЮЧИТЕЛЬНО**

Производитель (уполномоченное лицо) орган по сертификации: К.В. Воробьева  
Эксперты (эксперты-аудиторы) (эксперты (эксперты-аудиторы)): В.В. Попов

# СЕРТИФИКАЦИЯ ЕАС



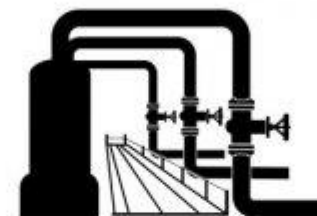
Уверенность в качестве продукции, независимо от её функционального уровня, как самые дешевые маски с постоянным затемнением так и топовые продукты с автоматическими светофильтрами

The image shows two female workers in a factory setting. They are wearing black and yellow safety gear, including jackets and pants. One worker is wearing yellow safety glasses. They are standing in a well-lit industrial environment with various equipment and materials visible in the background. The text is overlaid on the left side of the image.

# ОБЛАСТИ ПРИМЕНЕНИЯ ПОТЕНЦИАЛЬНЫЕ КЛИЕНТЫ

# ПРОДАЖИ СВАРОЧНЫХ МАСОК

- Любой вид сварки
- Все отрасли и сегменты
- Не требуется специализированных знаний
- Любой сотрудник может рассказать про маску
- Продаем больше одному и тому же клиенту



Отдел охраны труда может быть ключом к продаже на предприятии

# ГДЕ ДОСТАВАТЬ ИНФОРМАЦИЮ ?

ИНСТРУКЦИИ: [HTTP://MANUALS.ESAB.COM/](http://manuals.esab.com/)

СЕРТИФИКАТЫ: В ЭСАБ-ОНЛАЙН

КАТАЛОГИ: [HTTPS://ASSETS.ESAB.COM/](https://assets.esab.com/)

ЦЕНЫ: В ЭСАБ-ОНЛАЙН

СРОК ПОСТАВКИ: КАЛЬКУЛЯТОР СРОКОВ ДОСТАВКИ

ТЕХНИЧЕСКАЯ КОНСУЛЬТАЦИЯ: ПРОДАКТ-МЕНЕДЖЕР

**ЕСЛИ НЕ СМОГЛИ ПОЛУЧИТЬ ОТВЕТ ОБРАЩАЙТЕСЬ КО МНЕ**

## СИСТЕМА ДИСТАНЦИОННОГО ОБУЧЕНИЯ ЭСАБ







**Александр Стариков**

+7 (910) 000 55 29

[alexander.starikov@esab.ru](mailto:alexander.starikov@esab.ru)