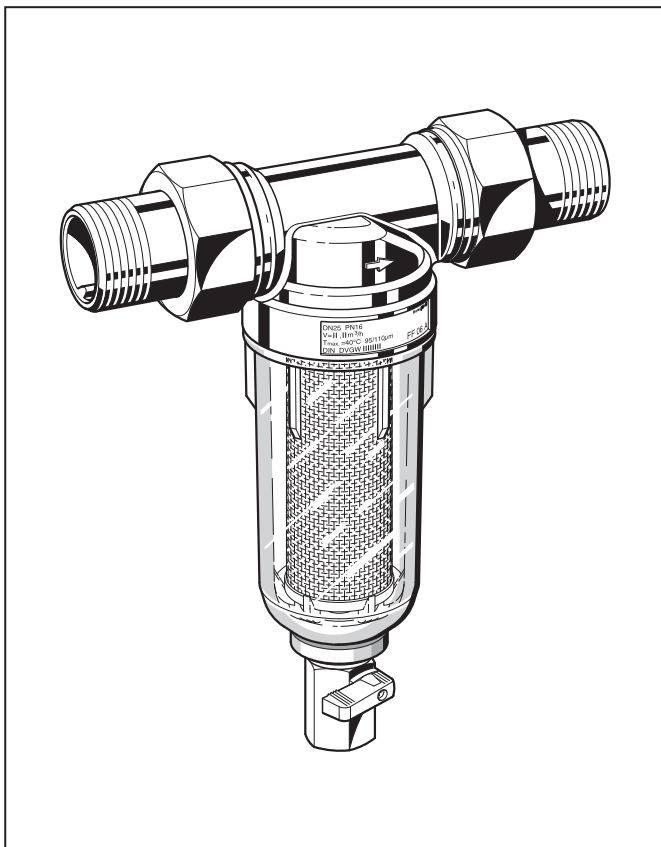


FF06

Промывной фильтр тонкой механической очистки

ТЕХНИЧЕСКОЕ ОПИСАНИЕ

**Конструкция**

Комбинированный фильтр состоит из:

- Корпуса с соединительной резьбой и резьбовыми фиттингами
- Сетки фильтра тонкой очистки с колбой
- Шарового клапана

Материалы

- Корпус из латуни, устойчивой к вымыванию цинка
- Резьбовые фиттинги из латуни
- Сетка фильтра из нержавеющей стали
- Колба фильтра из ударопрочного синтетического материала или латуни, устойчивой к вымыванию цинка

Применение

Промывные фильтры тонкой очистки серии miniplus обеспечивают непрерывную подачу фильтрованной воды. Фильтр тонкой очистки предотвращает попадание инородных тел, таких как крупинки ржавчины, песок, волокна пакли и др.

Осадок накапливается на дне фильтра и может просто удаляться в процессе промывки одним движением руки.

Компактный размер фильтра позволяет устанавливать его в условиях ограниченного пространства.

Особенности

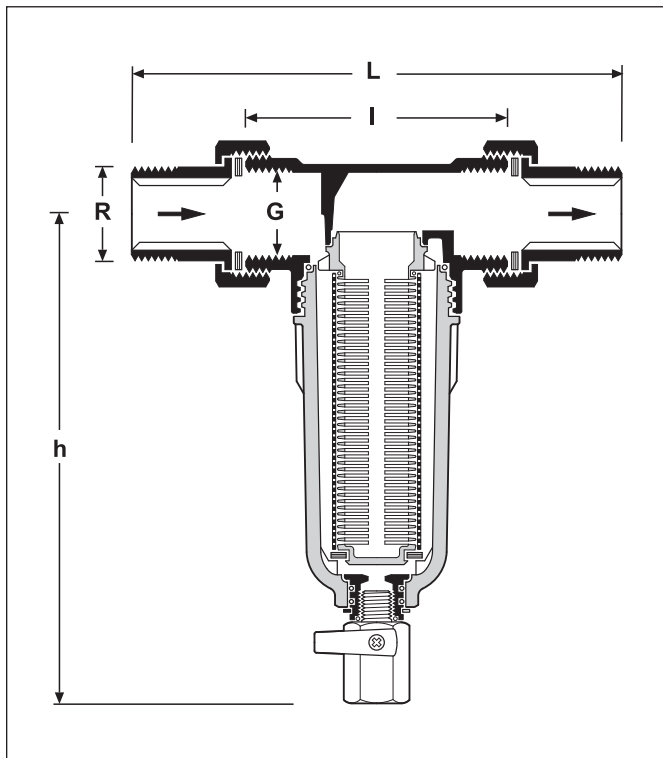
- Сертификация DIN/DVGW
- Простота монтажа
- Подача фильтрованной воды не прекращается в процессе обратной промывки
- Прозрачная колба из ударопрочного синтетического материала позволяет визуально оценить степень загрязнения фильтра
- Сетка фильтра и прозрачная колба полностью меняются
- Проверенная и надёжная конструкция
- Соответствует требованиям KTW

Область применения

Рабочая среда	Вода
Монтажное положение	Горизонтальное, колбой фильтра – вниз

Технические параметры

Монтажное положение	Горизонтальное, колбой фильтра – вниз
Рабочая температура	Максимум 40°C, с прозрачной колбой фильтра Максимум 70°C, с колбой из латуни
Рабочее давление	Максимум 16 бар, с прозрачной колбой фильтра Максимум 25 бар, с колбой из латуни
Присоединительный размер	1/2", 3/4", 1", 1 1/4"



Принцип работы

Фильтр тонкой очистки серии miniplus состоит из корпуса и промывной вставки фильтра. В процессе нормальной работы вода проходит через сетку фильтра со входа фильтра на выход.

Для промывки фильтра тонкой очистки нужно открыть шаровый клапан и весь фильтрат будет удалён в дренаж. В процессе промывки подача фильтрованной воды не прекращается.

Исполнение

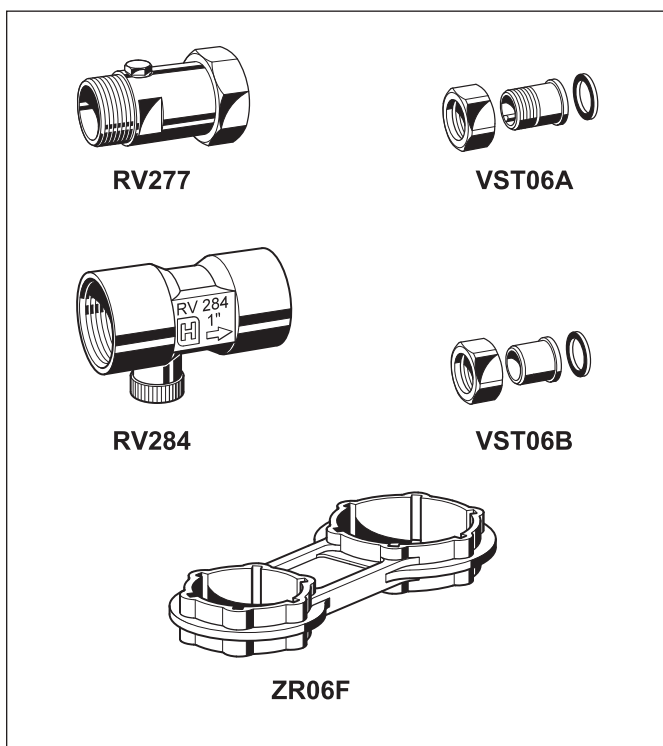
F06-... AAM = Резьбовые фитинги, прозрачная колба фильтра, ячейки сетки фильтра 100 мкм

F06-... AAM = Резьбовые фитинги, колба фильтра из латуни, ячейки сетки фильтра 100 мкм



Присоединительный размер

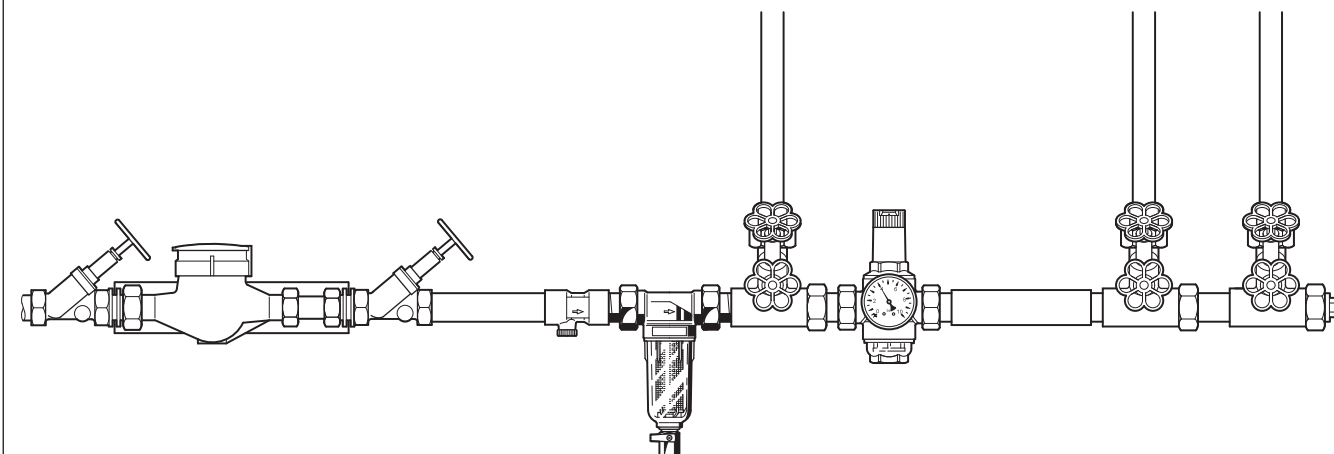
Соединительный размер	R	1/2"	3/4"	1"	1 1/4"	
Внутренняя резьба		1/2"	3/4"	1"	—	
Масса фильтра с прозрачной колбой	кг	0.7	1.0	1.3	1.5	
Масса фильтра с колбой из латуни	кг	1.4	1.5	1.8	2.0	
Размеры	мм	L	140	158	179	197
		l	80	90	100	105
		h	158	180	180	180
Расход при dp = 0.2 бар	м³/ч	1.5	2.8	3.2	3.8	
Значение Kvs	м³/ч	3.3	6.3	7.2	8.5	
Сертификат DIN/DVGW		NW-9301 AT 2530				



Дополнительное оборудование, оснащение и принадлежности

ZR06F	Двойной ключ Для демонтажа колбы фильтра
RV277	Входной обратный клапан Соединение 3/4", 1", 1 1/4"
RV284	Обратный клапан Соединение 1/2" - 1"
VST06	Соединительный комплект A = с резьбовым подключением B = с подключением под пайку

Пример установки



Руководство по монтажу

- Устанавливайте FF06 в горизонтальном трубопроводе колбой вниз
 - Это положение обеспечивает оптимальную эффективность фильтра
- Установите отсечные клапаны
- Обеспечьте хороший доступ
 - чтобы степень загрязнения фильтра можно было визуально оценить через прозрачную колбу
 - чтобы упростить обслуживание и надзор
- Устанавливайте FF06 сразу после счётчика воды

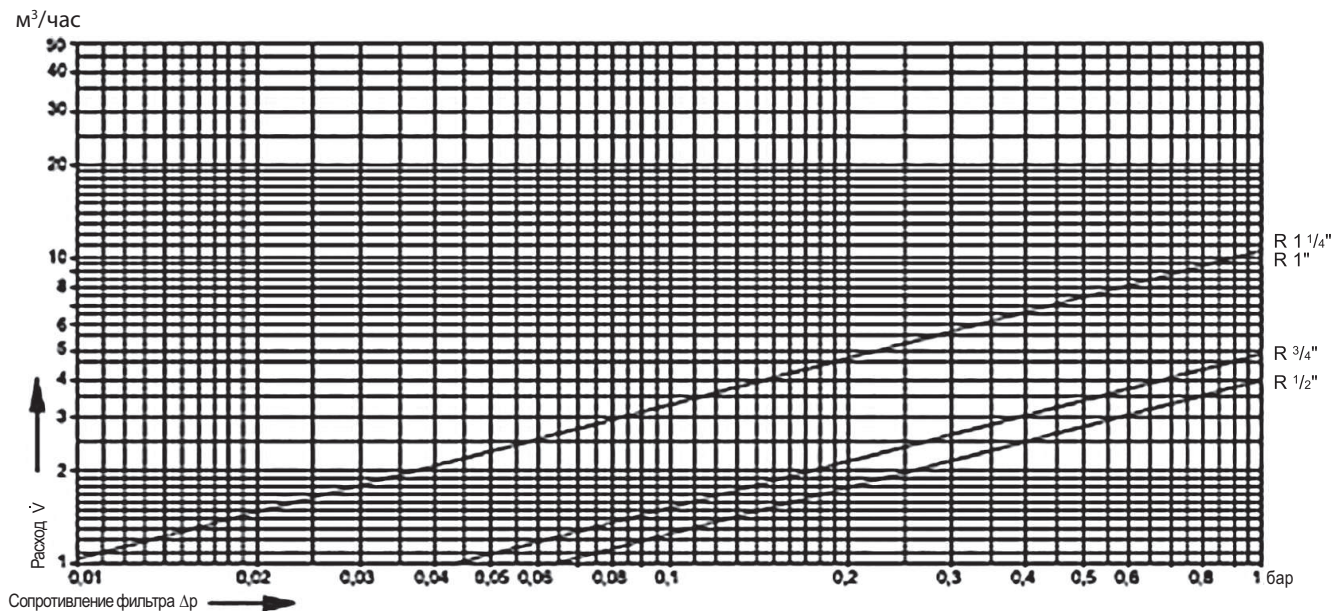
Типовые варианты применения

Фильтры тонкой очистки серии miniplus могут применяться на любых жилых объектах. В пределах своих спецификаций FF06 могут использоваться для промышленных и коммерческих применений.

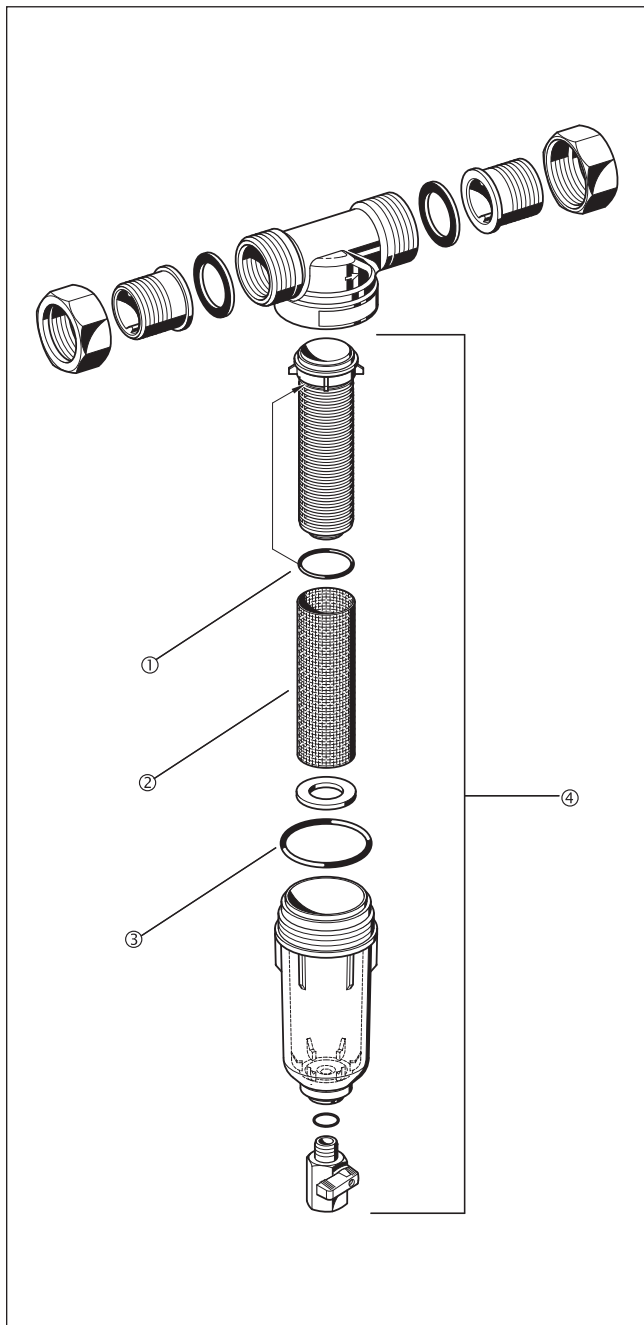
Фильтры тонкой очистки FF06 применяются:

- В системах, где не требуется установка клапана понижения давления (максимальное статическое давление 5.0 бар)
- Там, где клапан понижения давления уже установлен, но он не может дополнительно оснащаться фильтром тонкой очистки

Диаграмма расхода



Запасные части для фильтров тонкой механической очистки FF06, с 1997 г.



	Описание	Номинальный размер	Код заказа
1	Уплотнительное кольцо держателя сетки (10шт.)	1/2"	0903127
		3/4" - 1 1/4"	0903128
2	Сменная сетка фильтра, 100 мкм	1/2"	AS06-1/2A
		3/4" - 1 1/4"	AS06-1A
	Сменная сетка фильтра, 50 мкм	1/2"	AS06-1/2C
		3/4" - 1 1/4"	AS06-1C
3	Уплотнительное кольцо колбы фильтра (10шт.)	1/2"	0901246
		3/4" - 1 1/4"	0901499
4	Прозрачная колба фильтра в комплекте с сеткой и держателем сетки фильтра	1/2"	KF06-1/2A
		3/4" - 1 1/4"	KF06-1A