

Введение



Область применения

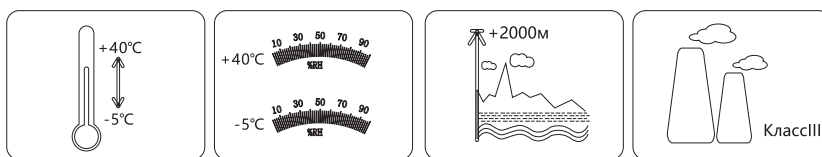
- Устройства автоматического ввода резерва (АВР) используются в трех фазных четырех проводных сетях переменного тока 50 Гц с резервированием, рассчитанных на питание номинальным напряжением 400/415В и ниже, при номинальном токе до 630 А. Он может автоматически переключать одну или несколько цепей нагрузки с одного источника питания на другой для обеспечения непрерывного питания подключенного оборудования.
- Данное изделие подходит для использования на объектах, подключенных к промышленным и общим сетям электроснабжения, например в многоэтажных зданиях и жилых домах.

Применимые стандарты

- Производственный стандарт
МЭК60947-1.
МЭК60947-6-1.
- Стандарты для использования в сложных условиях окружающей среды
МЭК60068-2-1(низкие температуры).
МЭК60068-2-2(высокие температуры).
МЭК60068-2-30(периодически возникающее влажное тепло).
МЭК60068-2-11(солевой туман).

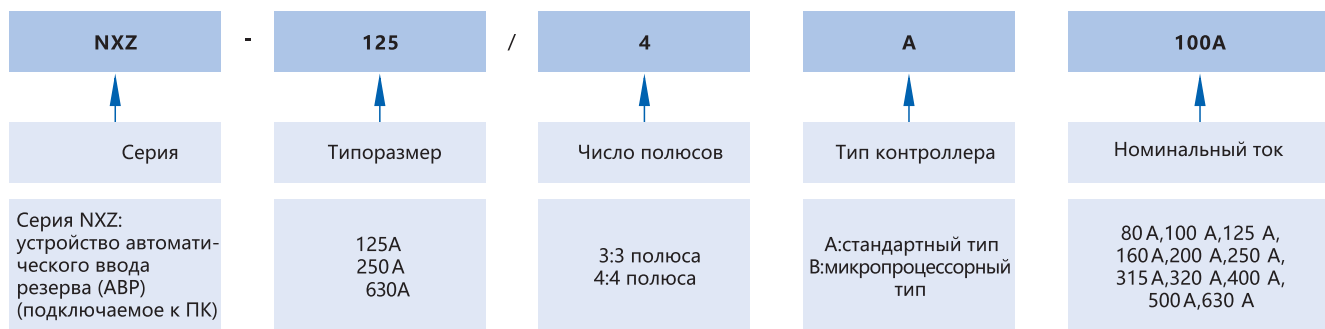


Нормальные условия работы



- Температура окружающей среды от – 5 до +40°С; пользователи могут заказать специально приспособленное изделие для использования при температурах от –25 до +70°С и применять его с учетом поправок, приведенных в таблице компенсации погрешности температуры.
- Высота над уровнем моря 2000 или ниже; при необходимости работы на высоте, превышающей 2000 м, изделие следует использовать с учетом значений, приведенных в таблице снижения номинальных характеристик на разных высотах.
- Атмосферные условия
Относительная влажность воздуха не должна превышать 50% при температуре окружающей среды +40°С. Относительная влажность может быть выше при меньших значениях температур. Среднемесячная максимальная относительная влажность в самый влажный месяц не должна превышать 90%, а среднемесячная минимальная температура должна быть равной +20°С. - Необходимо принять специальные меры для защиты от конденсата, возникающего в результате изменений температуры.
- Степень загрязнения: класс 3
- Категория установки
Категория установки переключателя главной цепи должна соответствовать категории IV.
Категория установки переключателя вторичной цепи должна соответствовать категории III.
Категория установки контроллера преобразователя должна соответствовать категории II.
- Категория применения:
Электромагнитная совместимость (ЭМС) АС-33В
Устойчивость к электростатическим разрядам (МЭК61000-4-2): уровень 2
Устойчивость к электромагнитным помехам в радио частотном диапазоне (МЭК61000-4-3): уровень 3
Кратко временные выбросы во время переходных процессов (МЭК61000-4-4): уровень 3
Броски напряжения (МЭК61000-4-5): уровень 3
Устойчивость к электромагнитным помехам в радио частотном диапазоне (МЭК61000-4-6): уровень 3
Класс излучения помех (CISPR11): класс B

Определение и описание модели



Пример выбора типа:

NXZ-125/4A125A: для заказа устройства автоматического ввода резерва (ABP) с типоразмером 125 А, количеством полюсов 4, номинальным током 125 А, со стандартным контроллером

Примечание: если используется выносной контроллер, соединительные провода необходимо заказывать отдельно.

Таблица соответствия типоразмеров и номинальных токов

Номинальный ток (А)		80	100	125	160	200	250	315	320	400	500	630
Типоразмер(А)	125	■	■	■								
	250				■	■	■					
	630							■	■	■	■	■

(ABP) резерва ввода автоматического устройство особенности конструкции



1 Клеммы на стороне основного источника питания

2 Клеммы на стороне резервного источника питания

3 Логотип

4 Дисплей и модуль управления контроллера

5 Клеммы на стороне нагрузки

6 Паспортная табличка

7 Рукоятка

8 Индикатор ВКЛ/ВЫКЛ

9 QR-код

10 Переключатель ручного/электрического управления

11 Вычислительный модуль контроллера

Функции и характеристики

Технические характеристики устройства ABP NXZ (класс PC)

Модель	NXZ-125	NXZ-250	NXZ-630
Электрические параметры			
Класс диапазона тока(A)	125	250	630
Типоразмер (A)	80,100,125	160,200,250	315,320,400,500,630,
Номинальное рабочее напряжение, Ue(B)	400/415,50Гц		
Номинальное напряжение изоляции, Ui(B)	AC800		
Выдерживаемое номинальное импульсное напряжение, Uimp(kB)	8		
Категория применения	AC-33B		
Количество полюсов	3/4		
Номинальный условный ток короткого замыкания Iq(kA)	100		
Номинальная наибольшая отключающая способность при коротком замыкании Icm(kA)	20	30	50
Номинальный кратковременно выдерживаемый ток Icw/0,2с(kA)	10	10	25
Время переключения контактов(с)	0,6x(1±50%)	1x(1±10%)	1,5x(1±10%)
Рабочее время переключения контактов(с)	1,2x(1±10%)	2,1x(1±10%)	3,3x(1±10%)
Механическая износостойкость (количество переключений)	8500	7000	3000
Электрическая износостойкость (количество переключений)	1500	1000	1000
Габаритные размеры			
Ширина x высота x глубина (мм)	245x130x126	295x175x175	430x272x230
Характеристики контроллера			
Модель контроллера	Тип А (стандартный), тип В(микро процессорный)		
Тип	Встроенный, выносной		
Номинальное напряжение в цепи управления (напряжение питания) Us(B)	230/240,50/60Гц		
Диапазон управляющего напряжения	85–110%Ue		

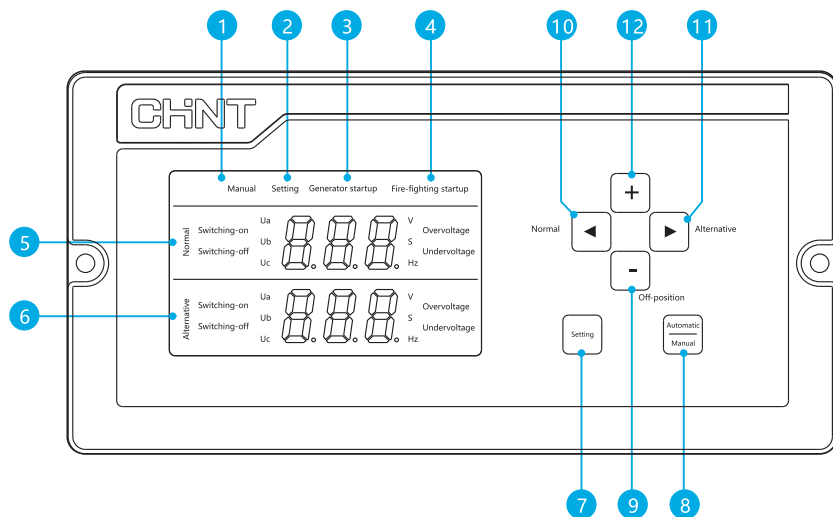
Параметры контроллера

Функция	Модель	Тип А (стандартный)	Тип В (микропроцессорный)
Ручное/автоматическое переключение		■	■
Положение главных контактов			
Основной ввод включен, резервный ввод отключен		■	■
Резервный ввод включен, основной ввод отключен		■	■
Оба ввода отключены		■	■
Автоматическое управление			
Контроль основного источника питания		■Отключение/обрыв фазы напряжения, пониженное напряжение, повышенное напряжение	■Отключение/обрыв фазы напряжения, пониженное напряжение, повышенное напряжение
Контроль резервного источника питания		■Отключение/обрыв фазы напряжения, пониженное напряжение, повышенное напряжение	■Отключение/обрыв фазы напряжения, пониженное напряжение, повышенное напряжение
Автоматический переход с основного ввода		■	■
Автоматическое переключение и не автоматическое восстановление работы		■	■
Сеть-сеть		■	■
Сеть-генератор		■	■
Переключение при обнаружении отключения/ обрыва фазы напряжения		■	■
Переключение при пониженном напряжении		■	■
Переключение при повышенном напряжении		■	■
Регулируемая задержка переключения		■	■
Задержка переключения		0–300с, регулируемая	0–300с, регулируемая
Задержка возврата в исходное положение		0–300с, регулируемая	0–300с, регулируемая
Управление генератором		■	■
Связь с противопожарной системой		■	■
Индикация			
Индикация положений «ВКЛ», «ВЫКЛ», «ОТКЛЮЧЕНО»		■	■
Индикация питания от основного/резервного источника		■	■
Индикация установки параметра		■	■
Другое			
Функция обмена данными		-	■
Дисплейный модуль		■Светодиодный	■Жидкокристаллический

Функции и характеристики

Рабочий интерфейс дисплейного модуля контроллера

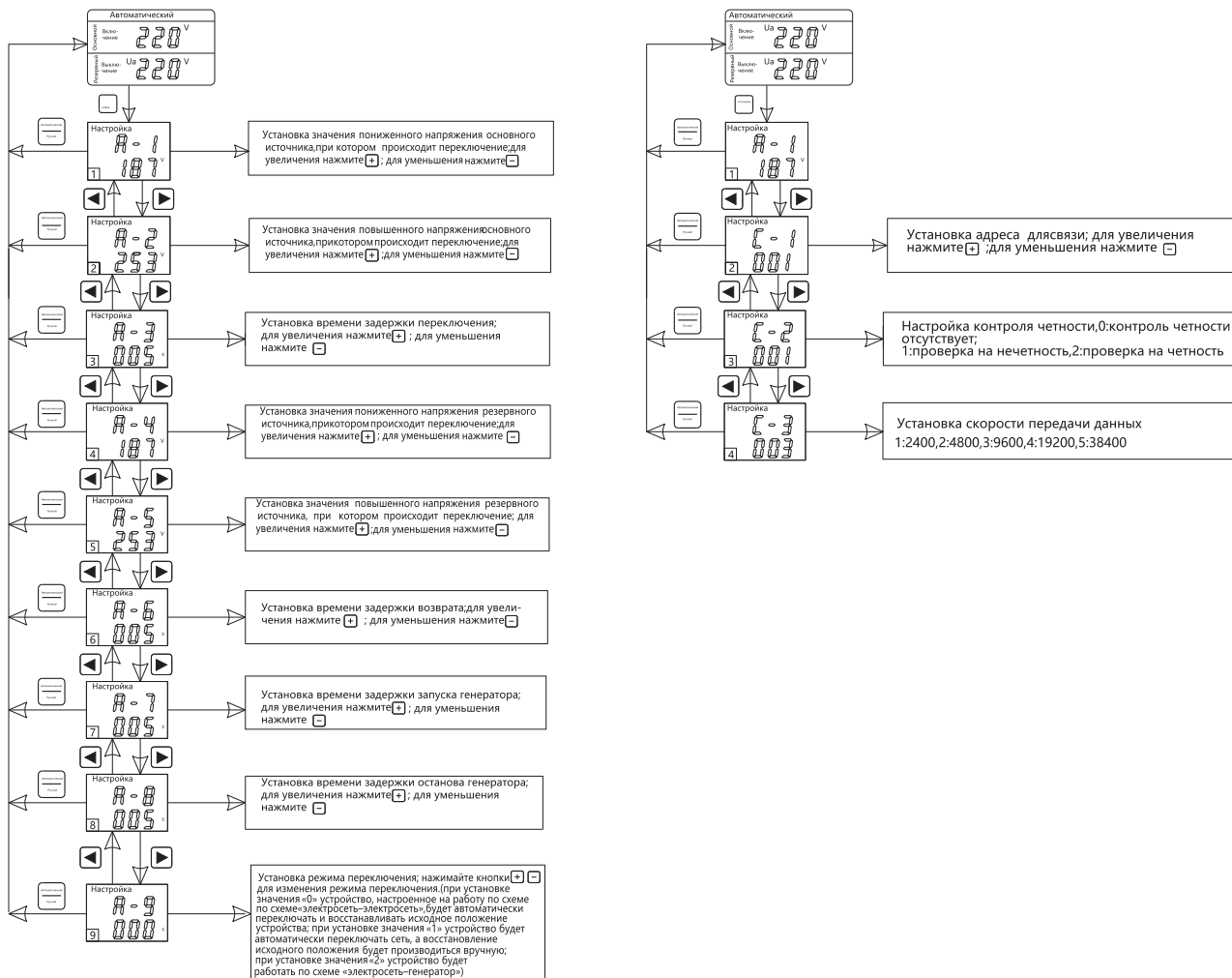
Рисунок 1



1. Индикация автоматического/ручного режима работы
2. Индикатор установки параметров
3. Индикация сигнала запуска генератора
4. Индикация запуска функции связи противопожарной системой
5. Отображение параметров состояния основного источника питания: отображение параметров напряжения и времени задержки переключения основного источника питания в рабочем состоянии; отображение отдельных параметров в режиме настройки;
6. Отображение параметров состояния резервного источника питания: отображение параметров напряжения и времени задержки переключения при возврате от резервного источника питания к основному в рабочем состоянии; отображение отдельных параметров в режиме настройки;
7. Кнопка настройки(нажмите эту кнопку для входа в меню настройки параметров контроллера);
8. Кнопка выбора автоматического/ручного режима переключения;используется для выбора автоматического/ручного режима переключения при питании от основного источника;используется для сохранения параметра и выхода в режим настроек;
9. Кнопка положения«Выкл.»:вручном режиме управления оба источника питания являются основными, нажмите эту кнопку,чтобы перевести устройство в положение «Выкл.»;в режиме настройки данная кнопка используется для уменьшения значения параметра;
10. Кнопка переключения на основной источник питания;в режиме ручного управления,когда устройство подключено к резервному источнику,нажмите эту кнопку,чтобы переключиться на основной источник питания; в режиме установки параметров данная кнопка переводит меню на страницу вверх;
11. Кнопка переключения на резервный источник питания;в режиме ручного управления,когда устройство подключено к основному источнику,нажмите эту кнопку,чтобы переключиться на резервный источник питания; в режиме установки параметров данная кнопка переводит меню на страницу вниз;
12. Кнопка +; в режиме настройки данная кнопка используется для увеличения значения параметра.

Настройка параметров дисплейного модуля контроллера

Рисунок 2

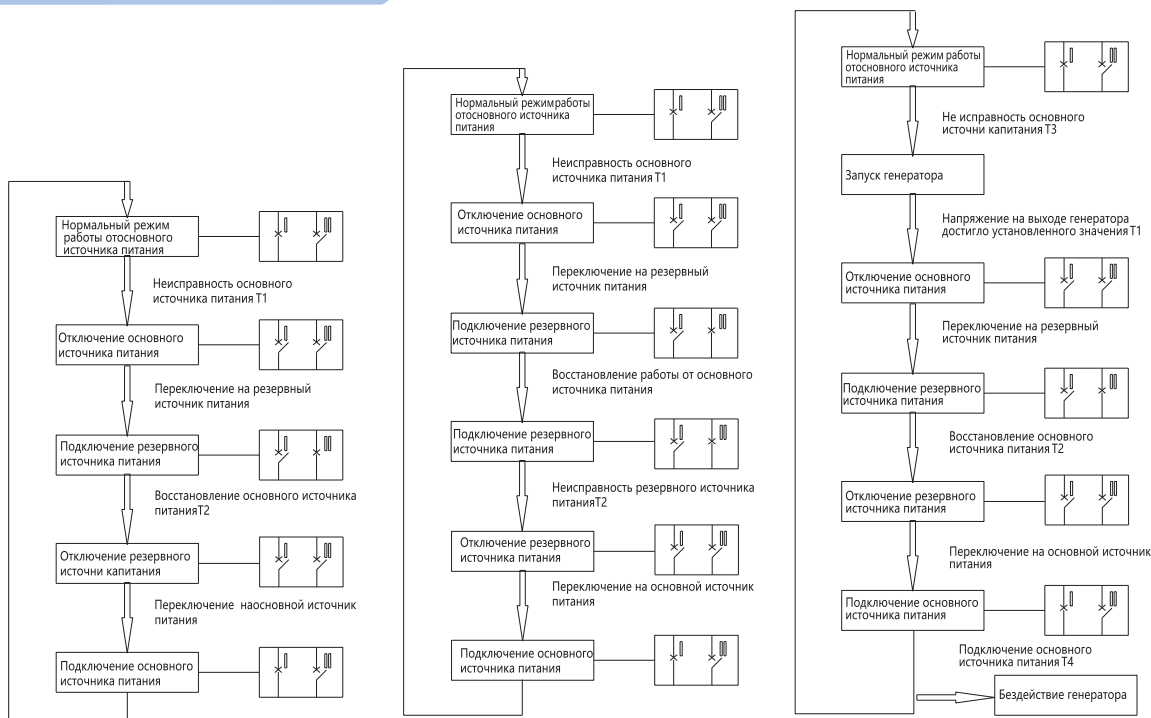


Примечание: функциональные параметры модуля дисплея и модуля связи настраиваются следующим образом:
 Настройка значения пониженного напряжения, при котором происходит переключение: заводская настройка 187 В, пользовательская настройка 160–200 В;
 Настройка значения повышенного напряжения, при котором происходит переключение: заводская настройка 263 В, пользовательская настройка 240–290 В;
 Настройка времени задержки переключения: заводская настройка 5 с; пользовательская настройка 0–300 с;
 Настройка задержки возврата в исходное положение: заводская настройка 5 с; пользовательская настройка 0–300 с;
 Настройка времени задержки запуска генератора: заводская настройка 5 с; пользовательская настройка 0–300 с;
 Настройка времени задержки останова генератора: заводская настройка 5 с; пользовательская настройка 0–300 с;
 Режим переключения и источники питания: заводская настройка: автоматически переключает и восстанавливает исходное состояние (электросеть–электросеть). Пользователь может настроить автоматическое переключение и не автоматический возврат в исходное состояние (электросеть–электросеть), а так же автоматическое переключение и автоматический возврат при работе по схеме (электросеть–генератор).
 Заводские настройки параметров функции связи:
 адрес: 1; скорость передачи данных: 9600 бит/с; контроль четности: нечетность; количество бит данных: 8; стоп-бит: 1
 ■ Кнопки:
 Нажмите кнопку Setting (Настройка) для входа в меню настроек во время работы контроллера. Нажимайте кнопки \square и \square для перехода по страницам меню вверх или вниз. Для выхода из меню настроек нажмите кнопку manual/automatic (ручной/автоматический режим). Нажимайте кнопки \square и \square для изменения параметров. Настройка параметров функции связи (при обслуживании) по специалистам наших у связи параметров изменение на согласие запросите мечание:

Функции и характеристики

Алгоритм работы контроллера

Рисунок 3



Алгоритм работы контроллера:автоматическое переключение и восстановление работы (электросеть–электросеть)

Алгоритм работы контроллера:автоматическое переключение и ручное восстановление работы (электросеть–электросеть)

Алгоритм работы контроллера:автоматическое переключение и восстановление работы (электросеть–генератор)

I:Основной источник питания II:Резервный источник питания
 T1:Время задержки переключения,отказ основного источника питания,время перед отключением I;
 T2:Время задержки возврата к основному источнику, основной источник питания восстановлен,время передотключениемII;
 T3:Время задержки запуска генератора:0–300с,регулируется
 T4:Время задержки перехода генератора в режим бездействия:0–300с,регулируется

Функция блокировки

- Диаметр отверстия для блокировки 5–8мм

Рисунок 4



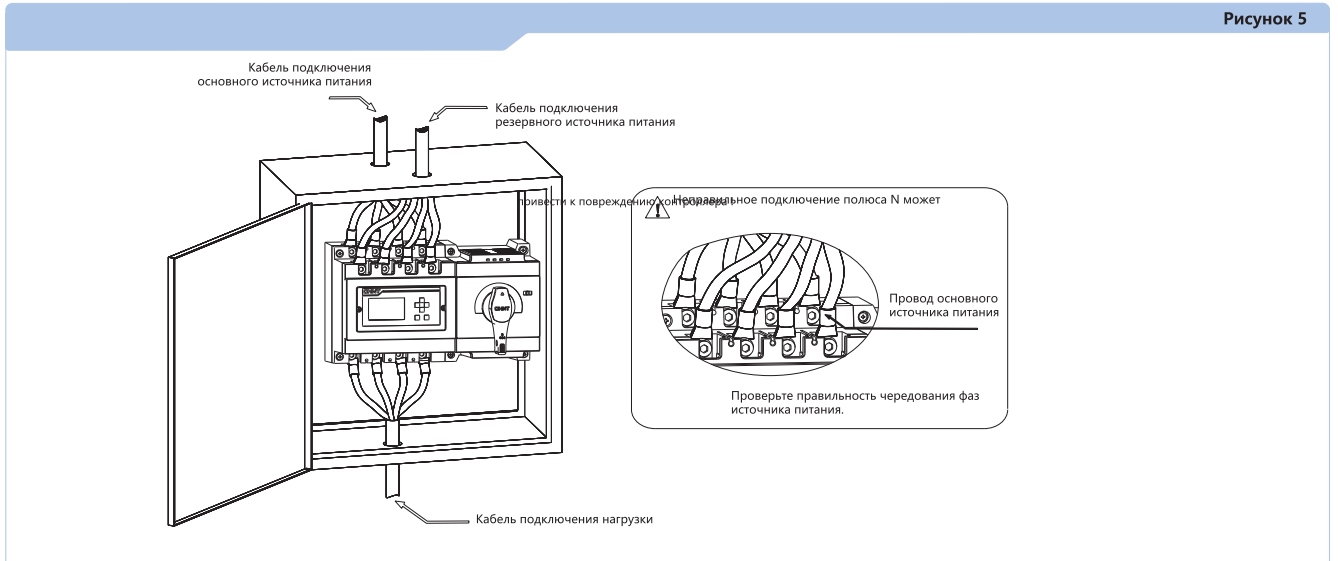
Функция обмена данными

- Протокол Modbus; интерфейс RS485.

Способ подключения главного модуля и контроллера

Сторона подключения входных линий: подключение сверху

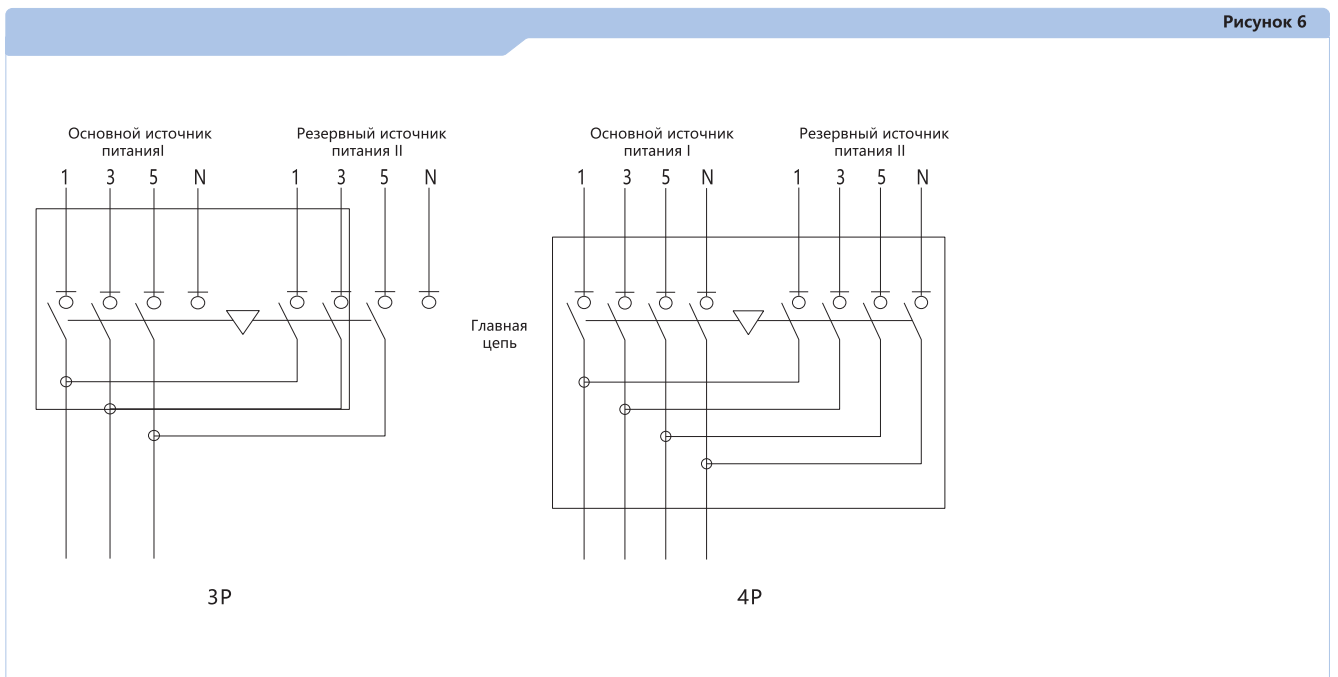
Рисунок 5



Вариант монтажа: вертикальный или горизонтальный

Подключение переключателя

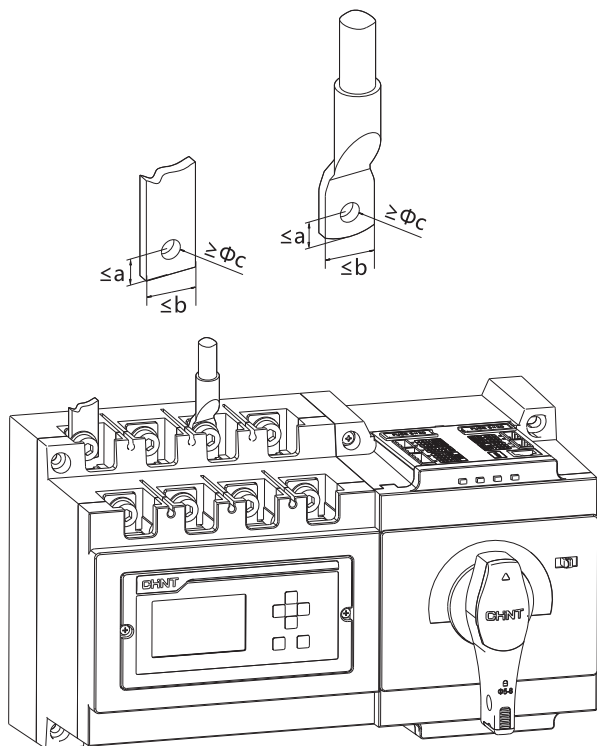
Рисунок 6



Способ подключения главного модуля и контроллера

Подключение проводов

Рисунок 7

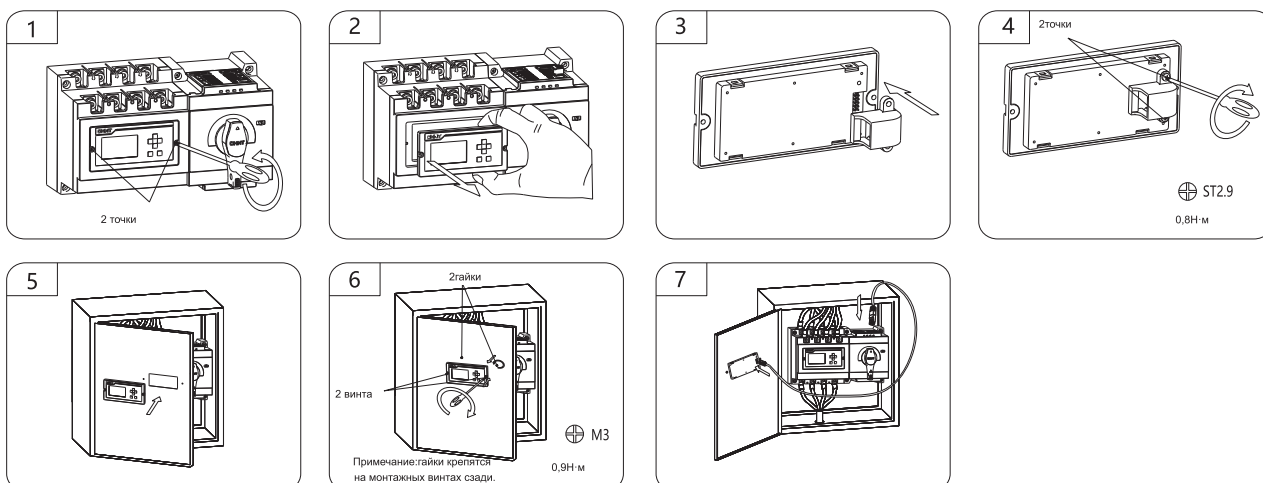


Ед.изм.:мм

	a	b	c
NXZ-125	8	21.5	6
NXZ-250	10	27.5	8
NXZ-630	15	43	12

Выносной монтаж дисплейного модуля (на дверце шкафа)

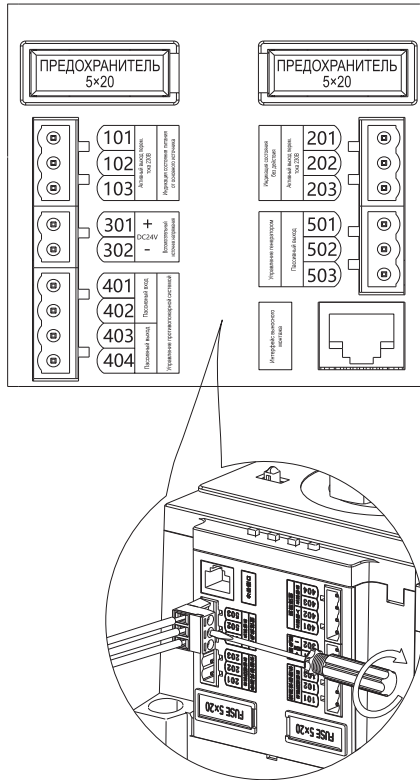
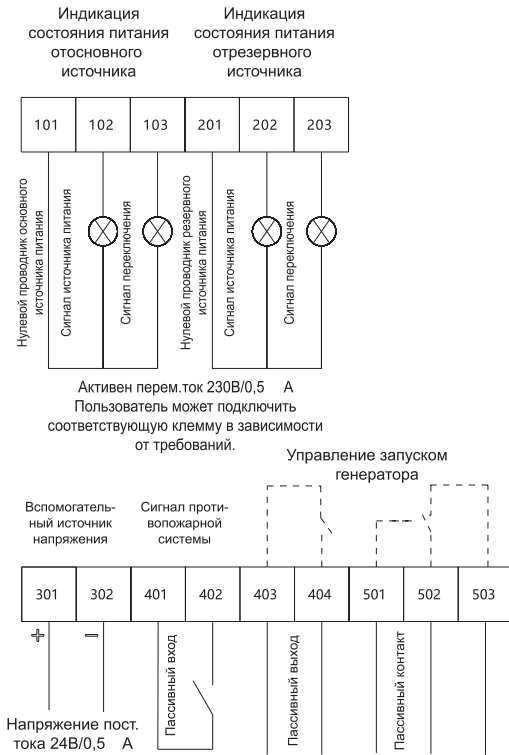
Рисунок 8



Подключение сигнальных клемм и клемм управления

Контроллер типа А

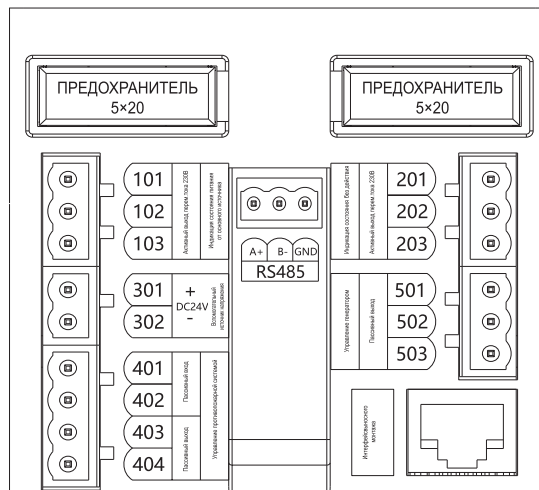
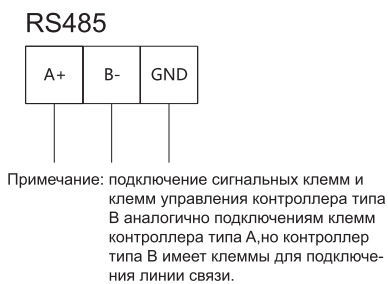
Рисунок 9



Примечание:пунктирной линией отмечены цепи, находящиеся внутри контроллера.

Контроллер типа В

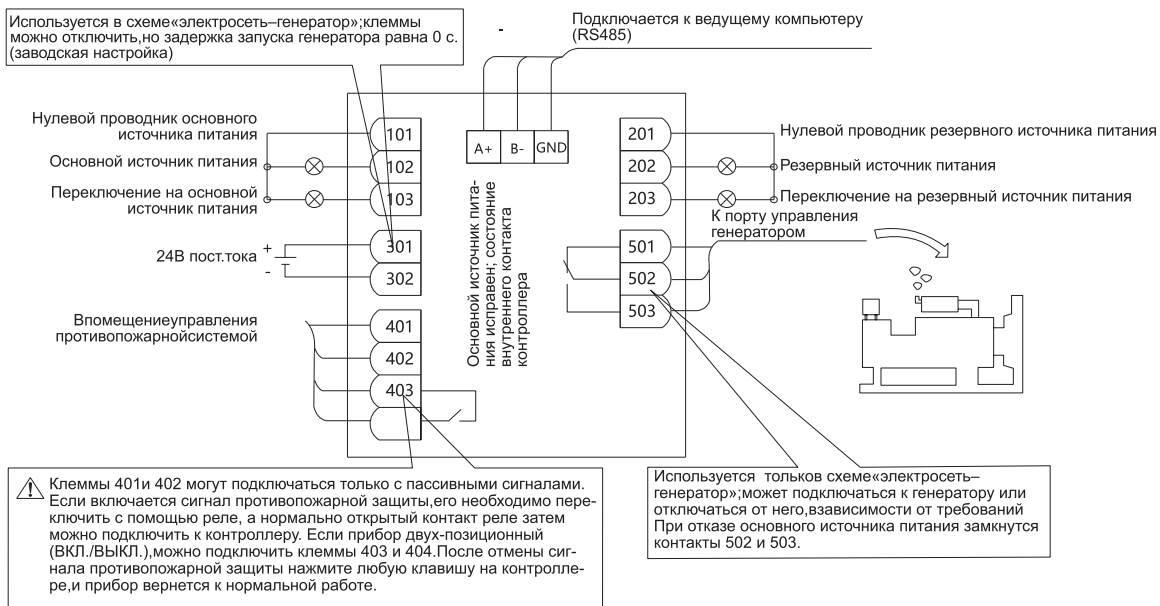
Рисунок 10



Способ подключения главного модуля и контроллера

Рисунок 11

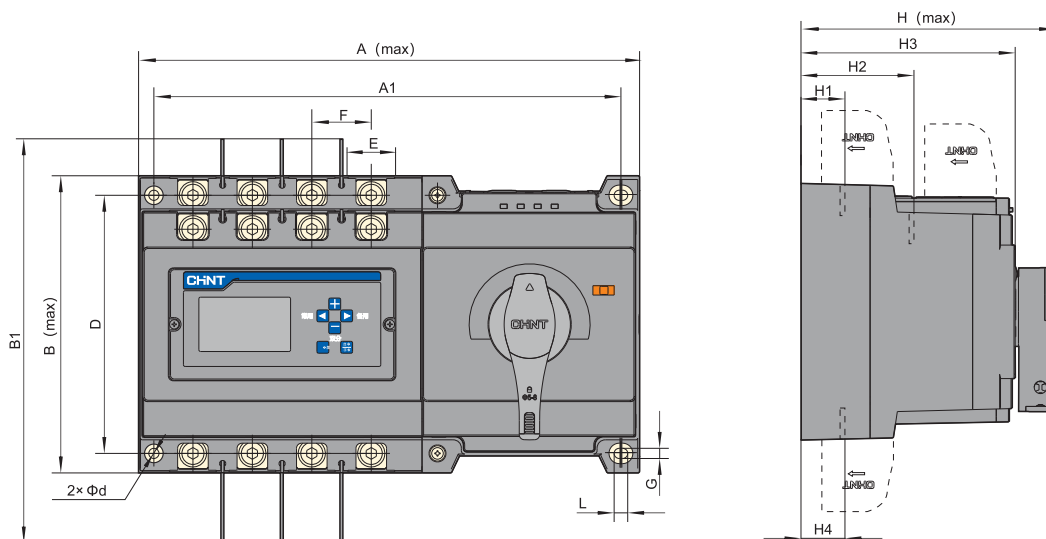
Типовое применение



Габаритные и монтажные размеры

Габаритные и монтажные размеры устройства АВР

Рисунок 12

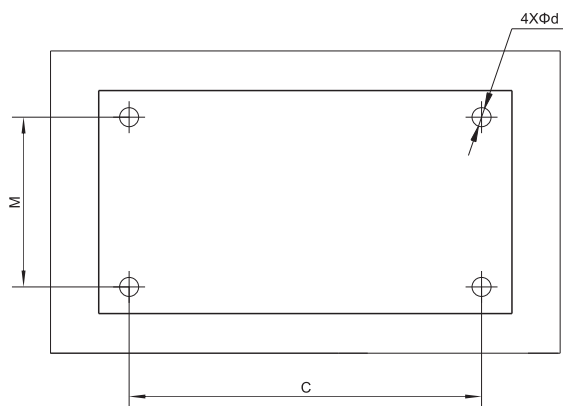


Ед.изм.:мм

Серия	A	A1	B	B1	D	E	F	G	L	H	H1	H2	H3	H4	d
NXZ-125	245	229.5	130	220	113	21.5	30	4.5	5.5	126	21	71	107.5	21	4.5
NXZ-250	295	275	175	304	152	27.5	35	6	8	175	29	99	146	29	6
NXZ-630	430	400	272	461	240	43	58	9	13	230	41	131	192	41	9

Размер выреза в панели для монтажа устройства АВР

Рисунок 13



Ед.изм.:мм

Серия	C	M	d
NXZ-125	229.5	113	4.5
NXZ-250	275	152	6
NXZ-630	400	240	9

Определение и описание модели

NXZB-63 (класс CB)

NXZB	-	63	Н	/	4	А	Т	С	63
Серия		Типоразмер	Отключающая способность		Полюсы	Тип контроллера	Функциональный код	Тип переключателя	Номинальный ток
NXZB: серия устройства автоматического ввода резерва (АВР)		63А	S:6кА Н:10кА		3:3полюса 4:4полюса	А:стандартный тип С:микропроцессорный тип	Пусто:нет функции обмена данными Т:функция обмена данными	С:типС D:типD	10 А, 16 А, 20 А, 25 А, 32 А, 40 А,

Пример выбора типа:
 NXZB-63Н/4СС63: для заказа устройства автоматического ввода резерва (АВР) класса CB, типоразмер 63 А, количество полюсов 4, отключающая способность 10кА, номинальный ток 63 А, тип переключения С, с микропроцессорным контроллером (типаС).

NXZM (класс CB)

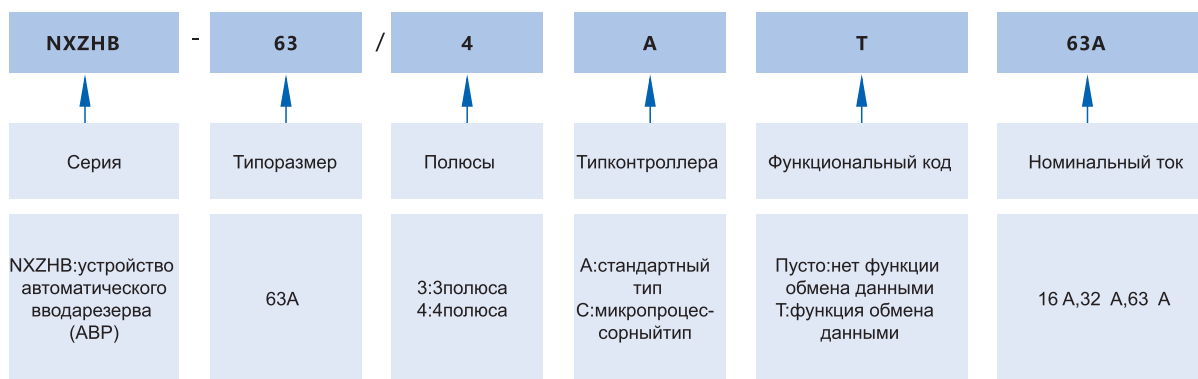
NXZM	-	250	Н	/	4	А	2	160А
Серия		Типоразмер	Отключающая способность		Полюсы	Тип контроллера	Функциональный код	Номинальный ток
NXZM: автоматический переключатель ввода резерва		63 А, 125 А, 160 А, 250 А, 320 А, 400 А, 630 А, 800 А	S:стандартный Н:повышенный		3:3полюса 4:4полюса	Пусто:защита распределительной сети 2:защита генератора	Пусто:защита распределительной сети 2:защита генератора	10–800 А

Пример выбора типа:
 NXZM-250Н/4А160А: для заказа устройства автоматического ввода резерва (АВР) класса CB, типоразмер тока 250 А, количество полюсов 4, отключающая способность Н, номинальный ток 160 А, со стандартным контроллером (типаА).

Таблица соответствия типоразмеров и номинальных токов

Номинальный ток (А)	10	16	25	32	40	50	63	80	100	125	160	180	200	225	250	315	320	350	400	500	630	700	800	
63	■	■	■	■	■	■	■																	
125							■	■	■	■														
160										■	■													
250											■	■	■	■	■									
320															■		■							
400																■		■	■					
630																			■	■	■	■		
800																					■	■	■	■

NXZHB-63 (класс PC)



Пример выбора типа:
 NXZHB-63/4A63A: для заказа устройства автоматического ввода резерва (АВР) класса PC, типоразмер 63 A, количество полюсов 4, номинальный ток 63 A, со стандартным контроллером (типа A).

NXZHM (класс PC)



Пример выбора типа:
 NXZHM-250/4A250A: для заказа устройства автоматического ввода резерва (АВР) класса PC, типоразмер 250 A, количество полюсов 4, номинальный ток 250 A, со стандартным контроллером (типа A).

Таблица соответствия типоразмеров и номинальных токов

Номинальный ток (А)	10	16	25	32	40	50	63	80	100	125	160	180	200	225	250	315	320	350	400	500	630	700	800	
Типоразмер (А)	63	■	■	■	■	■	■																	
	125						■	■	■	■														
	160									■	■													
	250										■	■	■	■	■									
	320														■			■						
	400															■			■	■				
	630																			■	■			
	800																					■	■	■

Функции и характеристики

Технические характеристики устройства АВР NXZB-63 (класс СВ)

Модель	NXZB-63S	NXZB-63H
Электрические параметры		
Исполнение корпуса	NXB-63	NXB-63H
Типоразмер (А)	63	63
Номинальный ток(А)	10,16,20,25,32,40,50,63	10,16,20,25,32,40,50,63
Номинальное рабочее напряжение, Ue(В)	400	400
Номинальное напряжение изоляции, Ui(В)	500	500
Номинальное импульсное напряжение, Uimp(кВ)	4	4
Категория применения	АС-33iВ	АС-33iВ
Количество полюсов	3полюса,4полюса	3полюса,4полюса
Номинальная наибольшая отключающая способность при коротком замыкании Icm(кА)	9	17
Номинальная отключающая способность при коротком замыкании (Icu):	6	10
Тип кривой срабатывания	C,D	C,D
Механическая износостойкость (количество переключений)	10000	10000
Электрическая износостойкость(количество переключений)	3000	3000
Характеристики контроллера		
Рабочее время переключения контактов (с)	1,4x(1±10%)	
Тип монтажа контроллера	Встроенный	
Номинальное напряжение в цепи управления (напряжение питания) Us(В)	230,50Гц	
Диапазон управляющего напряжения	85–110%Ue	

Технические характеристики устройства АВР NXZM (класс СВ)

Модель	NXZM-63	NXZM-125	NXZM-160	NXZM-250	NXZM-320	NXZM-400	NXZM-630	NXZM-800
Электрические параметры								
Исполнениекорпуса	NXM-63	NXM-125	NXM-160	NXM-250	NXM-320	NXM-400	NXM-630	NXM-800
Типоразмер(А)	63	125	160	250	320	400	630	800
Номинальныйток (А)	10,16,25,32,40,50,63	63,80,100,125125,160	160	160,180,200,225,250	160,180,200,225,250,320	250,315,350,400	400,500,630	630,700,800
Номинальное рабочее напряжение, Ue(В)	400/415,50Гц							
Номинальное напряжение изоляции, Ui(В)	AC800	AC800	AC800	AC1000	AC1000	AC1000	AC1000	AC1000
Номинальное импульсное напряжение, Uimp(кВ)	8					12		
Тип применения	АС-33В							
Количествополюсов	3 полюса,4 полюса							
Номинальная наибольшая отключающая способность при коротком замыкании Icm(кА)	S:52,5 H:105	S:52,5 H:105	S:73,5 H:105	S:73,5 H:105	S:73,5 H:105	S:105 H:143	S:105 H:143	S:105 H:165
Номинальная отключающая способность при коротком замыкании (Icu):	S:25 H:50	S:25 H:50	S:35 H:50	S:35 H:50	S:35 H:50	S:50 H:65	S:50H:65	S:50H:75
Механическая износостойкость(количество переключений)	10000	10000	8000	6000	6000	4000	4000	4000
Электрическая износостойкость(количество переключений)	4000	4000	4000	4000	4000	1500	1500	1000
Характеристики контроллера								
Модель контроллера	Тип А(стандартный), тип В(микропроцессорный)							
Рабочеевремя переключения контактов(с)	2,8x(1±10%)	2,8x(1±10%)	3,3x(1±10%)	3,3x(1±10%)	3,3x(1±10%)	3,5x(1±10%)	3,5x(1±10%)	4x(1±10%)
Тип	Встроенный, выносной							
Номинальное напряжение в цепи управления (напряжениепитания)Us(В)	230/240,50Гц							
Диапазон управляющего напряжения	85–110%Ue							

Технические характеристики устройства АВР NXZHB-63 (класс PC)

Модель	NXZHB-63
Электрические параметры	
Типоразмер(A)	63
Номинальный ток(A)	16,32,63 A
Номинальное рабочее напряжение, Ue(B)	400
Номинальное напряжение изоляции, Ui(B)	500
Номинальное импульсное напряжение, Uimp(кВ)	4
Категория применения	AC-33B
Количество полюсов	3полюса, 4полюса
Номинальный условный ток короткого замыкания Iq(кА)	100
Механическая износостойкость(количество переключений)	10000
Электрическая износостойкость (количество переключений)	1500
Характеристики контроллера	
Модель контроллера	Тип А(стандартный), типС(микропроцессорный)
Рабочее время переключения контактов(с)	1,4х(1±10%)
Тип монтажа контроллера	Встроенный
Номинальное напряжение в цепи управления (напряжениепитания)Us(B)	230,50Гц
Диапазон управляющего напряжения	85–110%Ue

Технические характеристики устройства АВР NXZHM (класс PC)

Модель	NXZHM-63	NXZHM-125	NXZHM-160	NXZHM-250	NXZHM-320	NXZHM-400	NXZHM-630	NXZHM-800
Электрические параметры								
Исполнение корпуса	NXHM-63	NXHM-125	NXHM-160	NXHM-250	NXHM-320	NXHM-400	NXHM-630	NXHM-800
Типоразмер(A)	63	125	160	250	320	400	630	800
Номинальный ток(A)	10,16,25,32,40,50,63	63,80,100,125	125,160	160,180,200,225,250	160,180,200,225,250,320	250,315,350,400	400,500,630	630,700,800
Номинальное рабочее напряжение, Ue(B)	400/415,50Гц							
Номинальное напряжение	AC800	AC800	AC800	AC1000	AC1000	AC1000	AC1000	AC1000
Номинальное импульсное напряжение, Uimp(кВ)	8					12		
Тип применения	AC-33B							
Количество полюсов	3полюса, 4полюса	3полюса, 4полюса	3полюса, 4полюса	3полюса, 4полюса	3полюса, 4полюса	3полюса, 4полюса	3полюса, 4полюса	3полюса, 4полюса
Номинальная наибольшая отключающая способность при коротком замыкании Icm(кА)	100	100	100	100	100	100	100	100
Механическая износостойкость(количество переключений)	10000	10000	8000	6000	6000	4000	4000	4000
Электрическая износостойкость(количество переключений)	4000	4000	4000	4000	4000	1500	1500	1000
Характеристики контроллера								
Модель контроллера	Тип А(стандартный), типВ(микропроцессорный)							
Рабочее время переключения контактов(с)	2,8х(1±10%)	2,8х(1±10%)	3,3х(1±10%)	3,3х(1±10%)	3,3х(1±10%)	3,5х(1±10%)	3,5х(1±10%)	4х(1±10%)
Тип	Встроенный, выносной							
Номинальное напряжение в цепи управления (напряжение питания)Us(B)	230/240,50Гц							
Диапазон управляющего напряжения	85–110%Ue							

Функции и характеристики

Функциональные параметры контроллера NXZ(H)B

Функция	Модель	Тип А (стандартный)	См (мм)
Ручное/автоматическое переключение		■	■
Положение главных контактов			
Положение питания от основного источника		■	■
Положение питания от резервного источника		■	■
Положение «выключено»		■	■
Автоматическое управление			
Контроль основного источника питания		■ Отключение/обрыв фазы напряжения, пониженное напряжение, повышенное напряжение	■ Отключение/обрыв фазы напряжения, пониженное напряжение, повышенное напряжение
Контроль резервного источника питания		■ Отключение/обрыв фазы напряжения, пониженное напряжение, повышенное напряжение	■ Отключение/обрыв фазы напряжения, пониженное напряжение, повышенное напряжение
Автоматическое переключение и восстановление работы		■	■
Сеть-сеть		■	■
Переключение при обнаружении отключения/обрыва фазы напряжения		■	■
Переключение при пониженном напряжении		■	■
Регулируемая задержка переключения		■	■
Задержка переключения		0–30с, регулируется	0–30с, регулируется
Задержка возврата в исходное положение		0–30с, регулируется	0–30с, регулируется
Управление генератором		-	Опционально
Связь с противопожарной системой		■	■
Обратная связь от противопожарной системы		■	■
Индикация			
Индикация «Вкл.» / «Выкл.» / «Двойное срабатывание»		■	■
Индикация питания от основного/резервного источника		■	■
Индикация установки параметра			
Другое			
Функция обмена данными		Опционально	Опционально

Таблица основных функциональных параметров контроллера NXZ(H)M

Функция	Модель	Тип А (стандартный)	Тип В (микропроцессорный)
Ручное/автоматическое переключение		■	■
Положение главных контактов			
Положение питания от основного источника		■	■
Положение питания от резервного источника		■	■
Положение «выключено»		■	■
Автоматическое управление			
Контроль основного источника питания		■ Отключение/обрыв фазы напряжения, пониженное напряжение, повышенное напряжение	■ Отключение/обрыв фазы напряжения, пониженное напряжение, повышенное напряжение
Контроль резервного источника питания		■ Отключение/обрыв фазы напряжения, пониженное напряжение, повышенное напряжение	■ Отключение/обрыв фазы напряжения, пониженное напряжение, повышенное напряжение
Автоматическое переключение и восстановление работы		■	■
Автоматическое переключение и неавтоматическое восстановление работы		■	■
Сеть-сеть		■	■
Сеть-генератор		-	-
Переключение при обнаружении отключения/обрыва фазы напряжения		■	■
Переключение при пониженном напряжении		■	■
Переключение при повышенном напряжении		■	■
Регулируемая задержка переключения		■	■
Задержка переключения		0–180с, регулируется	0–180с, регулируется
Задержка возврата в исходное положение		0–180с, регулируется	0–180с, регулируется
Управление генератором		-	■
Связь с противопожарной системой		■	■
Обратная связь от противопожарной системы		■	■
Индикация			
Переключение включено/выключено/отключено		■	■
Индикация питания от основного/резервного источника		■	■
Индикация установки параметра		■	■
Индикация ложного переключения		■	■
Другое			
Функция обмена данными		Опционально	Опционально
Дисплейный модуль		■ Светодиодный	■ Светодиодный

Функциональное описание контроллера NXZ(H)B

Рисунок 1



- 1 Основной источник питания (красный)
- 2 Переключение на основной источник питания (зеленый)
- 3 Резервный источник питания (красный)
- 4 Переключение на резервный источник питания (зеленый)
- 5 Время задержки переключения (от основного источника питания к резервному)
- 6 Настройка времени задержки возврата (от резервного источника питания к основному)
- 7 Режим переключения автоматический/ручной

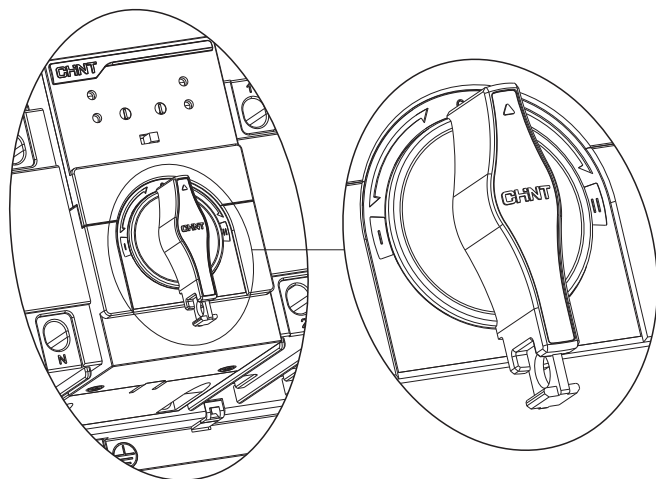
Сведения о свечении индикатора

Состояние переключателя	□	□	□	□
Основной источник питания в норме	Нормавкл.			
Автоматический выключатель основного источника питания включен	Нормавкл.			
Резервный источник питания в норме	Нормавкл.			
Автоматический выключатель резервного источника питания включен	Мигает	Мигает	Мигает	Мигает
Задержка переключения	Мигает			
Задержка возврата в исходное положение	Мигает			
Сработал автоматический выключатель основного источника питания	Мигает	Мигает	Мигает	Мигает
Сработал автоматический выключатель резервного источника питания	Мигает	Мигает	Мигает	Мигает
Ошибка переключения устройства	Мигает	Мигает	Мигает	Мигает
Связь с противопожарной системой	Мигает	Мигает	Мигает	Мигает

Блокировка системы

- Во время ремонта силовой линии при восстановлении устройства после отказа, установите переключатель в отключенное положение, а затем выдвиньте язычок замка и заблокируйте его. Диаметр отверстия в язычке 5,5мм.

Рисунок 2

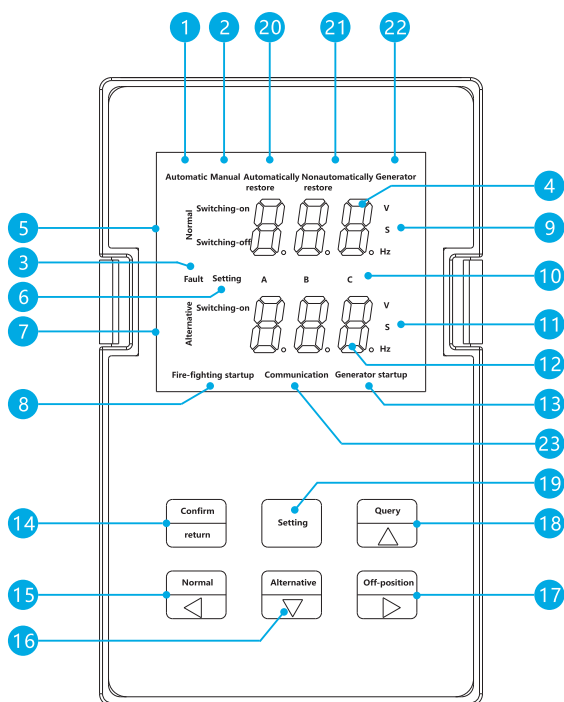


Функции и характеристики

Функциональное описание контроллера NXZ(H)M

Рабочий интерфейс дисплейного модуля контроллера

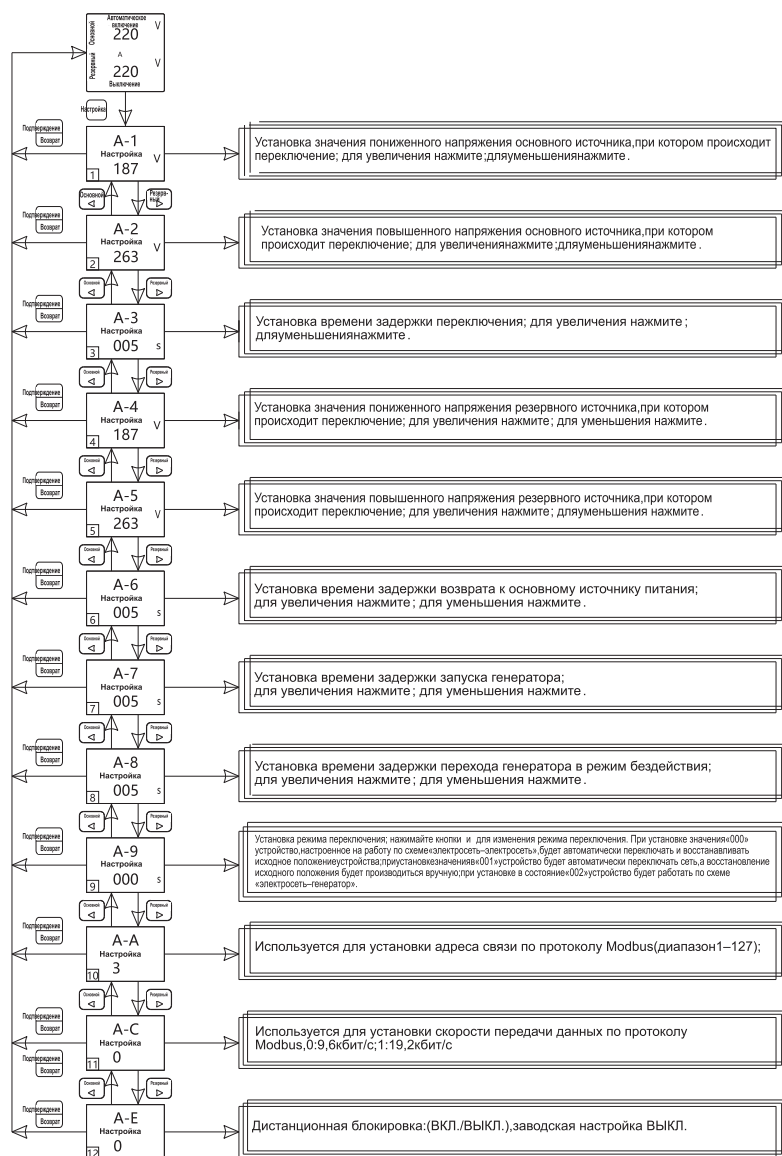
Рисунок 3



- 1 Индикация автоматического режима работы;
- 2 Индикация ручного режима работы;
- 3 Индикация ошибки :данный индикатор загорается при отказе или срабатывании автомата защиты при коротком замыкании нагрузки (контроллер класса РС не имеет такой функции);
- 4 На участке отображения параметров напряжения основного источника питания выводятся параметры на пряжение основного источника питания и время задержки переключения во время работы, а также соответствующий значок;
- 5 Индикациявключения,выключения основного источника питания;при отказе основного источника индикатор «основного источника питания» будет мигать;
- 6 Индикатор установки параметров;
- 7 Индикация включения, выключения резервного источника питания; при отказе резервного источника индикатор«резервного источника питания» будет мигать;
- 8 Индикация запуска функции управления противопожарной системой;
- 9 Единицы измерения напряжения,времени частоты для основного источника питания;
- 10 Фаза A,B,C;
- 11 Единицы измерения напряжения,времени частоты для резервного источника питания;
- 12 На участке отображения параметров напряжения резервного источника питания выводятся параметры напряжения резервного источника питания и время задержки переключения во время работы,а так же соответствующий значок;
- 13 Индикация запуска генератора;
- 14 Кнопка «Подтверждение/Возврат».В режиме настройки:для сохранения значения параметраи выхода;в режиме связи с противопожарной системой:возврат в стандартный режим работы;
- 15 Кнопка включения основного источника питания:в режиме ручного управления и нормальных параметрах напряжения основного источника питания нажмите эту кнопку,чтобы принудительно перевести переключатель в положение работыот основного источника;в режиме настройки эта кнопка используется для перехода в меню на страницу вверх;
- 16 Кнопка включения резервного источника питания:в режиме ручного управления и нормальных параметрах напряжения резервного источника питания нажмите эту кнопку,что бы принудительно перевести переключатель в положение работы от резервного источника; в режиме настройки эта кнопка используется для перехода в меню на страницу вниз;
- 17 Кнопка переключения:в ручном режиме управления,если напряжение любого из двух источников питания находится в норме,нажмите эту кнопку,чтобы перевести устройство в положение«выключения»;в режиме настройки данная кнопка используется для уменьшения значения параметра;
- 18 Кнопка запроса кода ошибки:при индикации неисправности на экране дисплея нажми те эту кнопку,что бы вывести код ошибки;в режиме настройки эта кнопка используется для увеличения значения параметра;
- 19 Кнопка настройки:нажмите эту кнопку для входа в меню настройки параметров контроллера;
- 20 Индикация автоматического переключения и восстановления работы от основного источника;
- 21 Индикация автоматического переключения и ручного восстановления работы от основного источника;
- 22 Индикация генератора(автоматическое переключение и восстановление работы от основного источника);
- 23 Индикация состояния обмена данными.

Настройка параметров дисплейного модуля контроллера

Рисунок 4



Рабочий интерфейс настройки параметров контроллер

- 1 Настройка значения нижнего напряжения, при котором происходит переключение: заводская настройка 187В, пользовательская настройка 160–200В;
- 2 Настройка значения повышенного напряжения, при котором происходит переключение: заводская настройка 263В, пользовательская настройка 240–290 В;
- 3 Настройка задержки переключения: заводская настройка 5с; пользовательская настройка 0–180с;
- 4 Настройка задержки возврата в исходное положение: заводская настройка 5с; пользовательская настройка 0–180с;
- 5 Настройка времени задержки запуска генератора: заводская настройка 5с; пользовательская настройка 0–180с;
- 6 Настройка времени задержки перехода генератора в режим бездействия: заводская настройка 5с; пользовательская настройка 0–180с;

Назначение кнопок:

При нажатии на кнопку Settings (Настройка) во время работы контроллера, на экране будет выведено меню настройки параметров. Нажимайте кнопки в меню настроек для перехода вверх или вниз. Для выхода из меню настроек нажмите кнопку «Подтверждение/Возврат»; для изменения параметра нажимайте кнопки.

Способ подключения главного модуля и контроллера

Способ подключения NXZВ и NXZНВ

- Подключение устройства АВР

Вводная линия подключается к верхней части устройства АВР; выходная линия подключается к нижней части; устройство АВР может устанавливаться вертикально или горизонтально.

Подключите устройства АВР следующим образом. Обратите внимание на правильность чередования фаз; особенно важно правильно подключить полюс N.

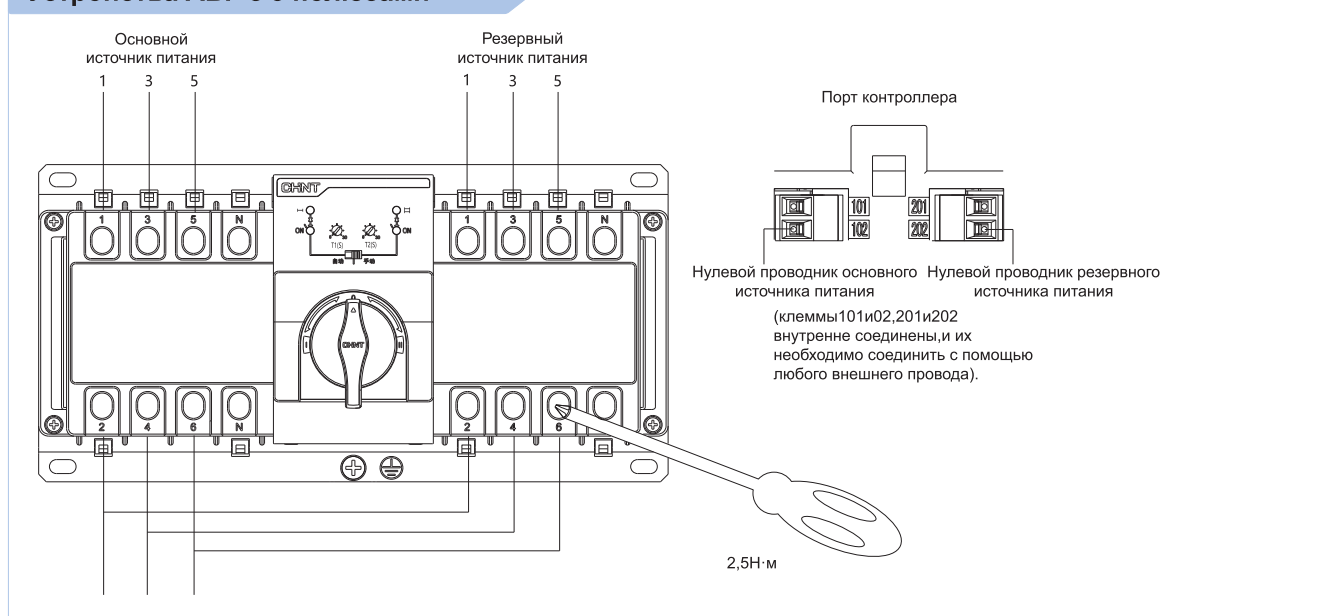
Соединительные провода (электрический кабель) должны представлять собой одну жилу, покрытую ПВХ оболочкой, или медную шину аналогичной эффективности. Рекомендации:

Площадь поперечного сечения медного провода

Допустимая нагрузка по току (А)	20	25	32	40	50	63
Площадь поперечного сечения медного провода (мм ²)	2.5	4	6	10	10	16

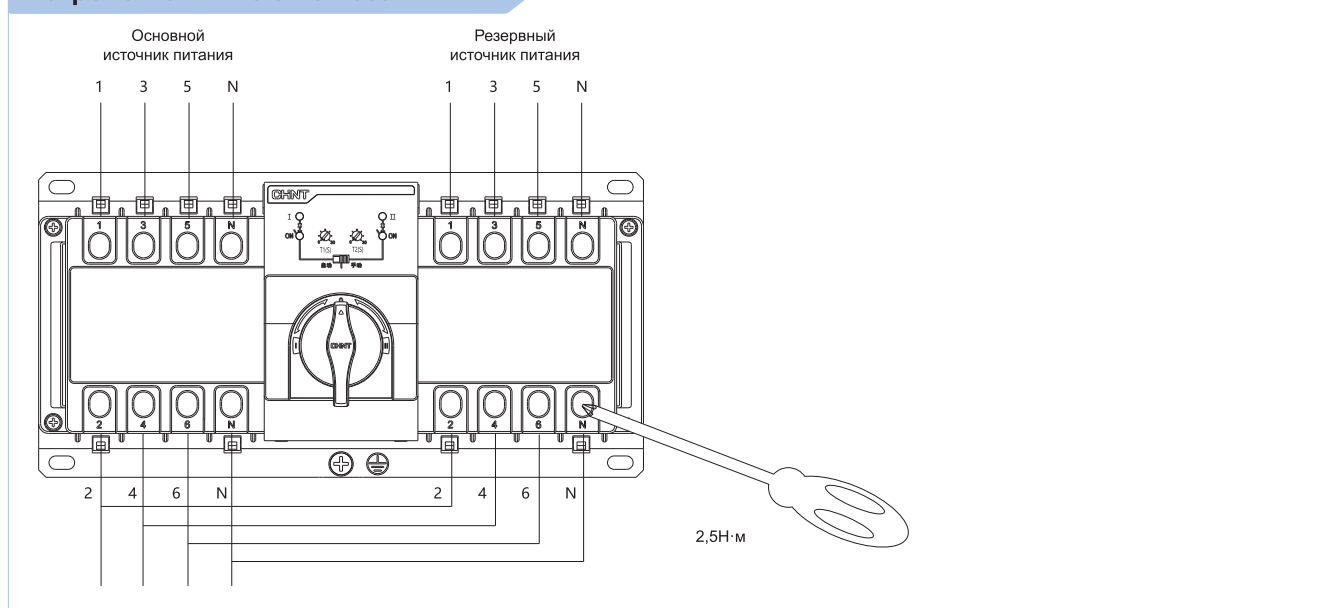
Устройства АВР с 3 полюсами

Рисунок 5



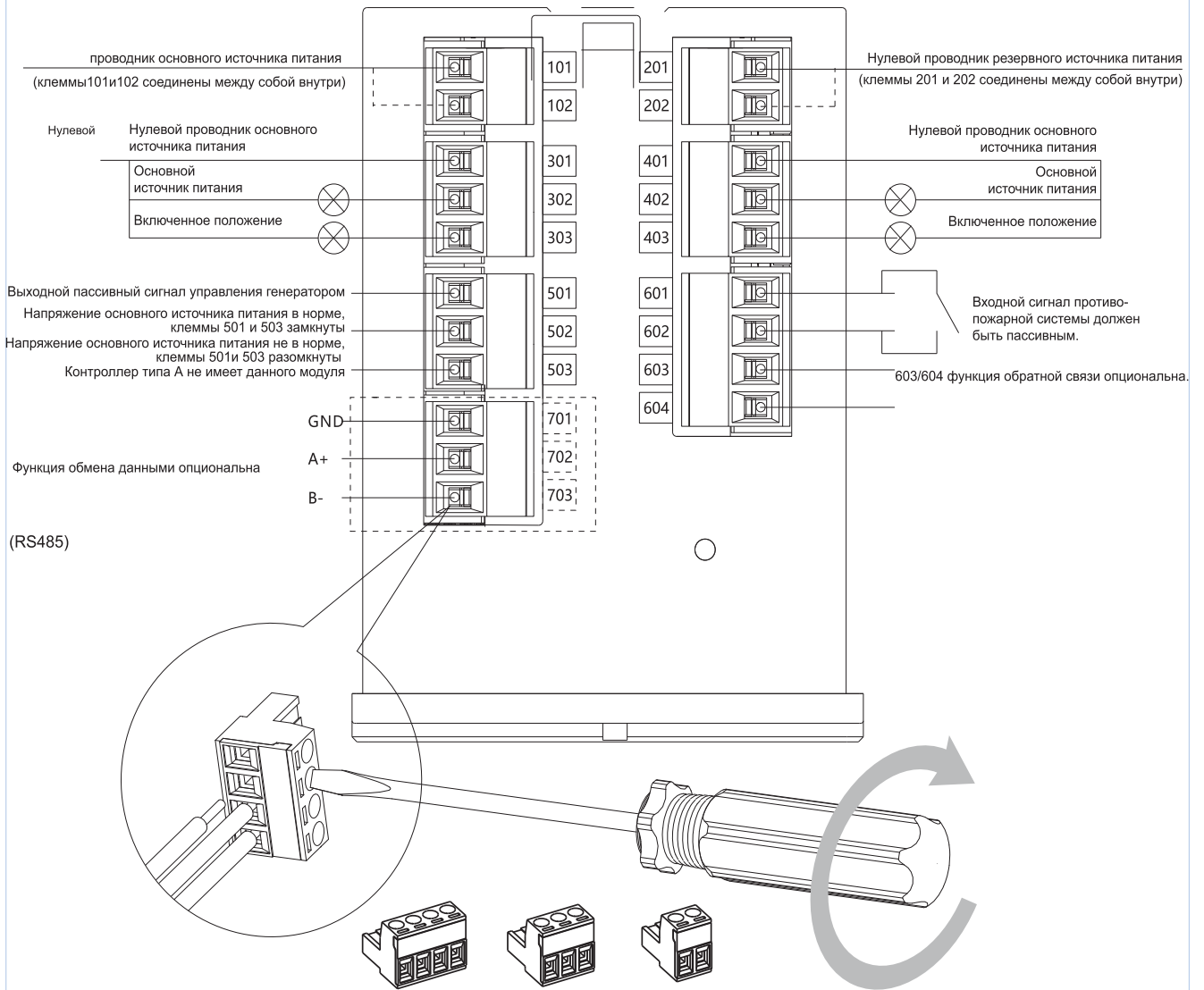
Устройства АВР с 3 полюсами

Рисунок 6



Подключение клемм индикации и управления

Рисунок 7

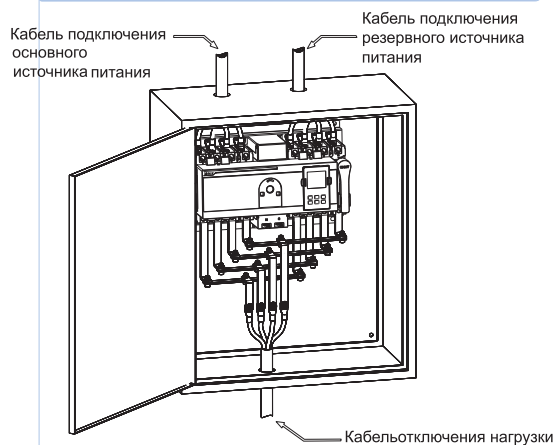


Способ подключения главного модуля и контроллера

Способ подключения NXZM и NXZHM

- Способ подключения линий: вводные провода подключаются сверху, а выходные снизу
- Вариант монтажа: вертикальный или горизонтальный

Рисунок 8



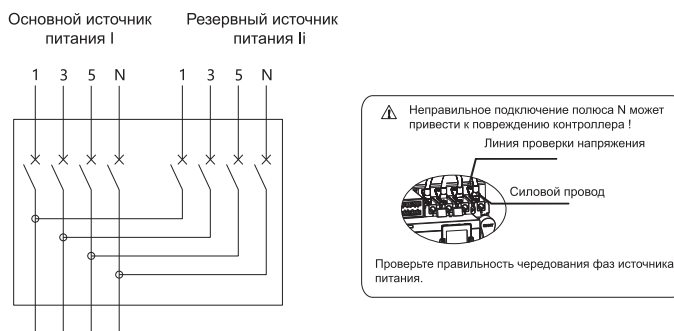
Подключение устройства АВР

3P

Рисунок 9

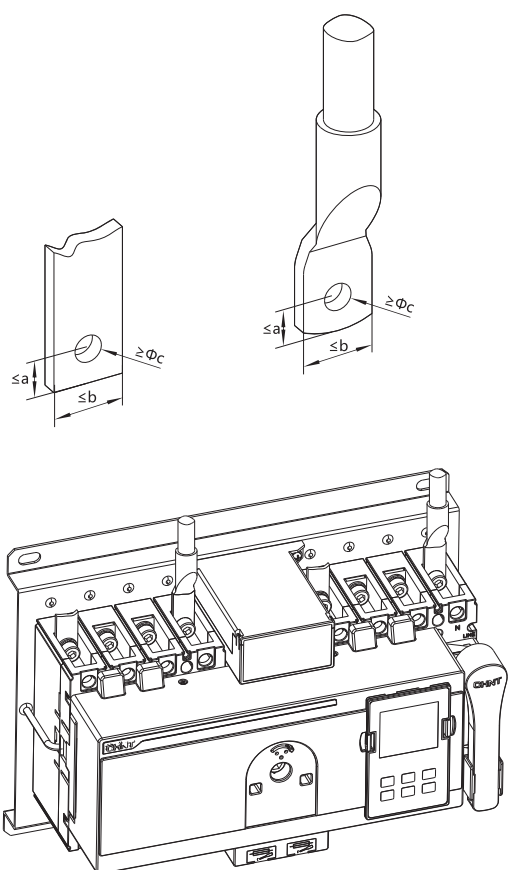


4P



Подключение проводов

Рисунок 11



Ед.изм.:мм

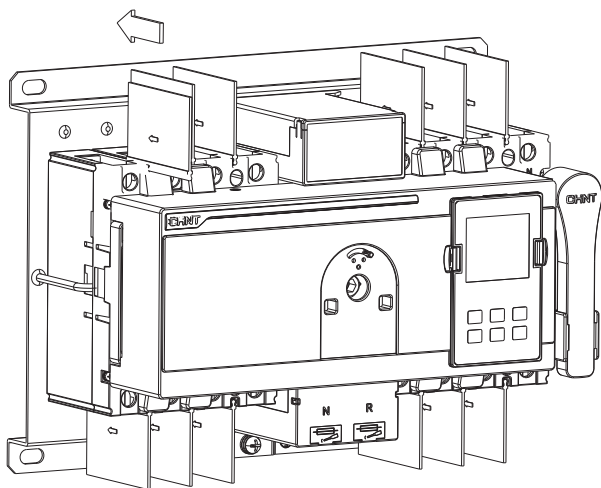
Серия	a	b	c
MXZ(H)M-63, 125	6.5	14	5.5 ($\leq 63A$)
	7.5	17	6.5 ($> 63A$)
MXZ(H)M-160	7.5	14.5	8.5
MXZ(H)M-250, 320	10	23	8.5
MXZ(H)M-400, 630	10.5	30.5	10.5
MXZ(H)M-800	15	43	14

Способ подключения главного модуля и контроллера

Установка межфазного барьера

Рисунок 12

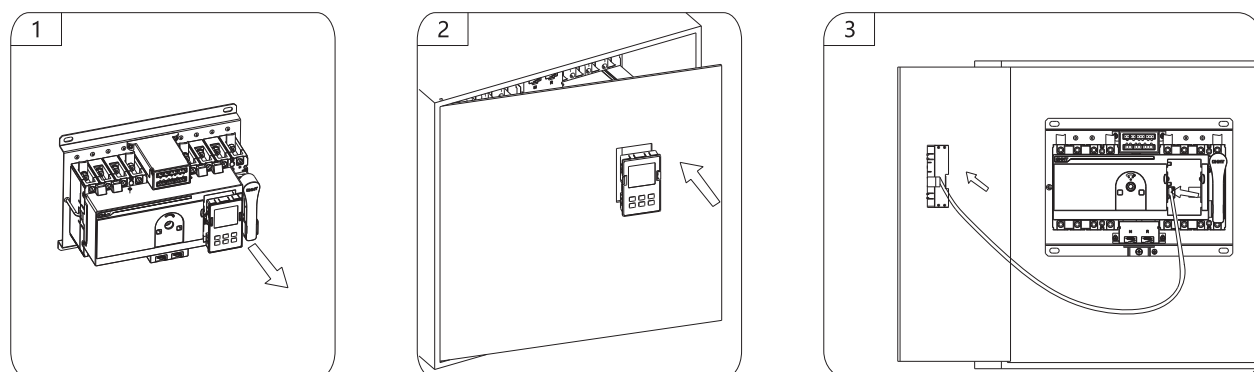
Состояние контактов в внутри контроллера



Примечание: межфазный барьер для модели NXZ(H)M-160 устанавливается на заводе перед отправкой потребителям.

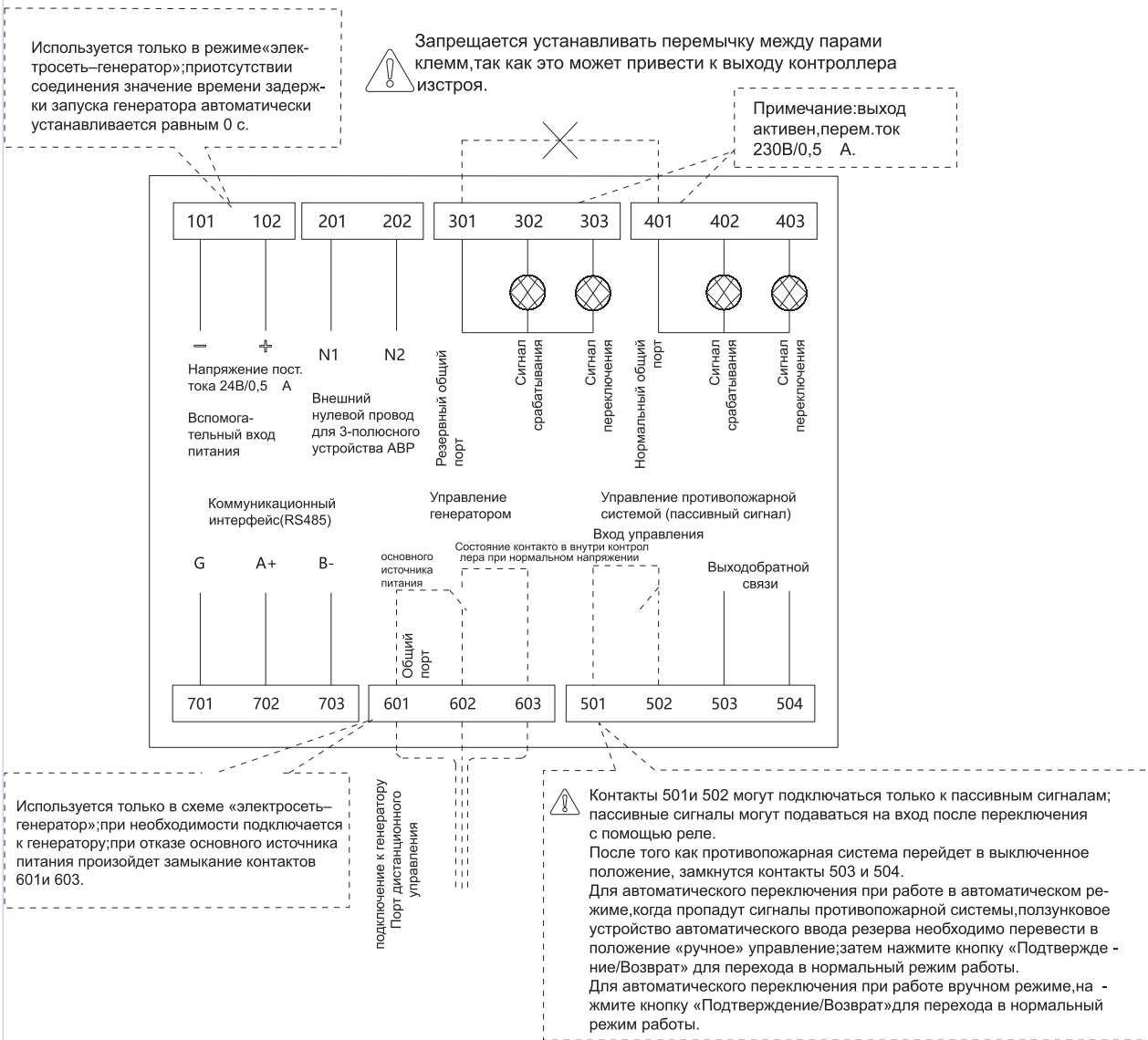
Выносной монтаж дисплейного модуля (на дверце шкафа)

Рисунок 13



Подключение клемм индикации и управления

Рисунок 14



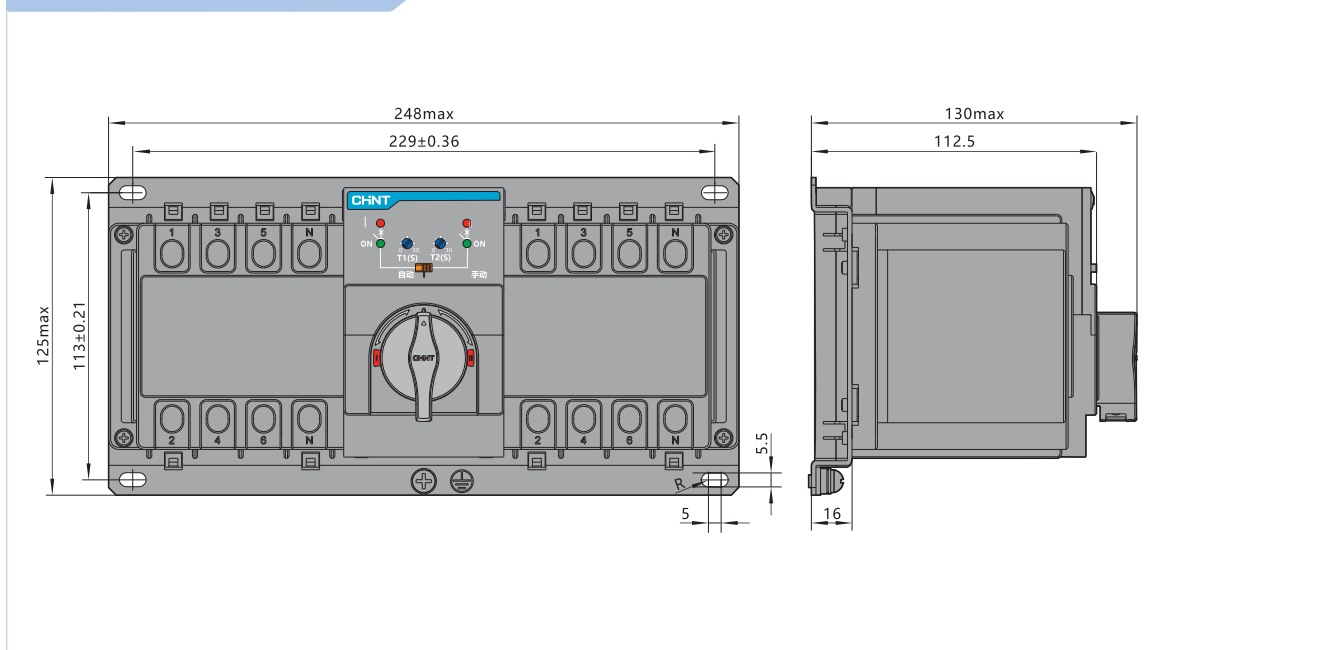
Примечание: контроллер типа А не имеет функций обратной связи системы пожаротушения и управления генератором.

Габаритные и монтажные размеры

Габаритные размеры модуля выносного типа (ед. изм.: мм)

Рисунок 15

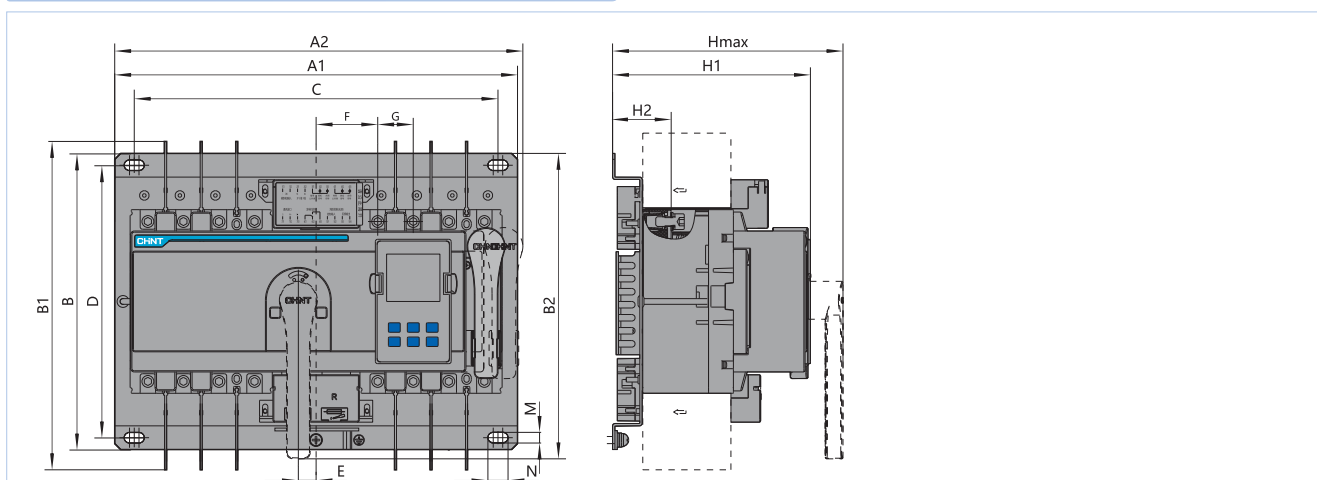
Габаритные и монтажные размеры (размеры 3-полюсного и 4-полюсного устройства АВР одинаковы)



Габаритные и монтажные размеры NXZM и NXZHМ

Габаритные и монтажные размеры

Рисунок 16



В качестве примера взят 4-полюсное устройство АВР

Ед.изм.:мм

Серия	A1	A2	B	B1	B2	C	D	E		F		G	H		H1		H2		M	N
	4P	3P						4P	3P	S	H		S	H	S	H				
NXZ(H)M-63, 125	300	312	240	230	223	267	220	12.5	0	51.5	64	25	178	190	151	161	47	56	9	17
NXZ(H)M-160	340	345	250	245	240	307	230	15	0	52	67	30	167	195	152	180	50		9	17
NXZ(H)M-250, 320	390	393	250	367	240	357	230	17.5	0	60	77.5	35	181	216	155	190	49	50	9	17
NXZ(H)M-400, 630	535	540	334	464	342	475	304	24	0	84	108	44	234		198		66		11	26
NXZ(H)M-800	660	663	344	477	344	600	314	29	0	106	135	58	228		203		68		11	26

Примечание: размер Н приведен только для справки

Габаритные размеры модуля выносного типа (ед. изм.: мм)

Рисунок 17

