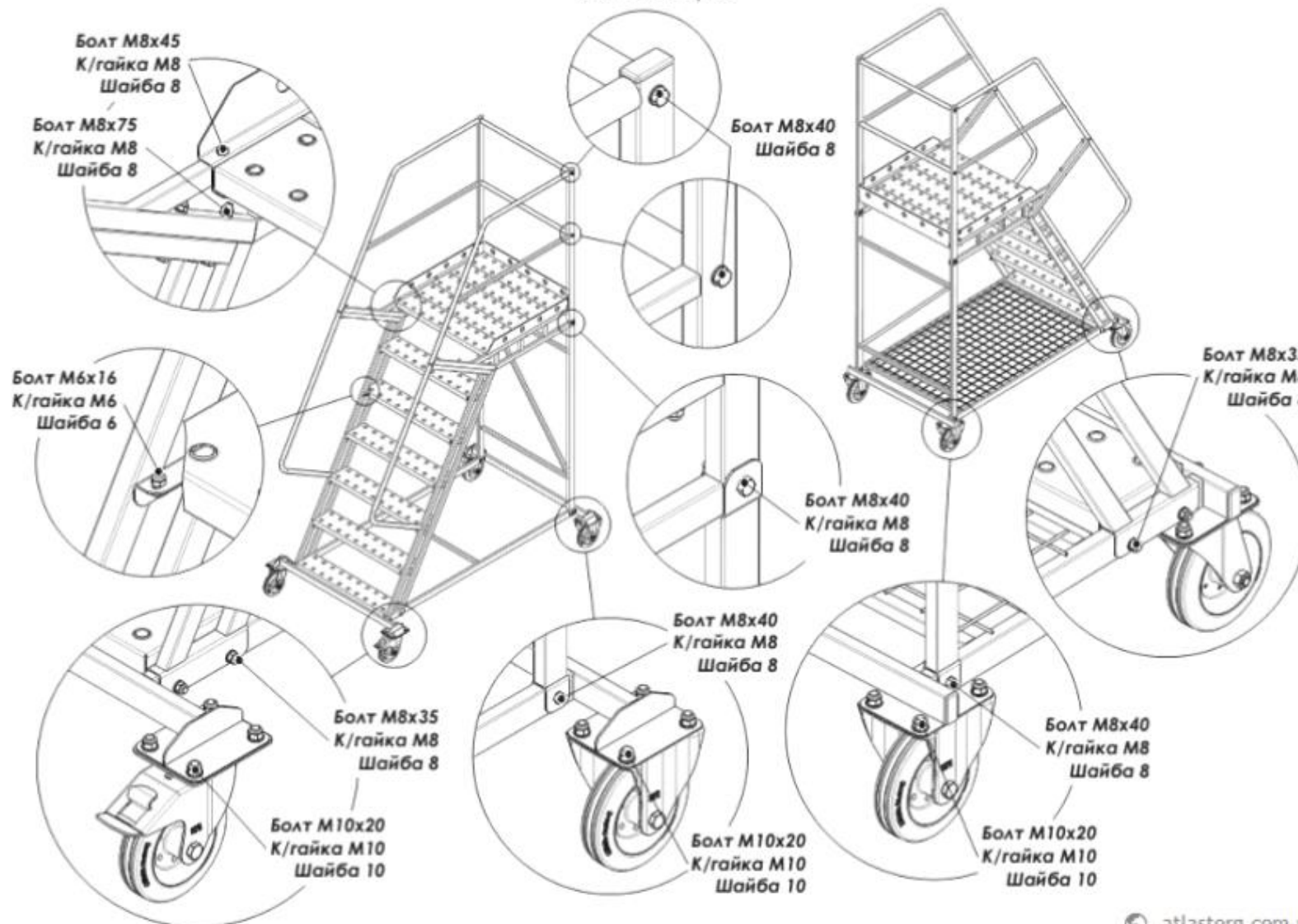
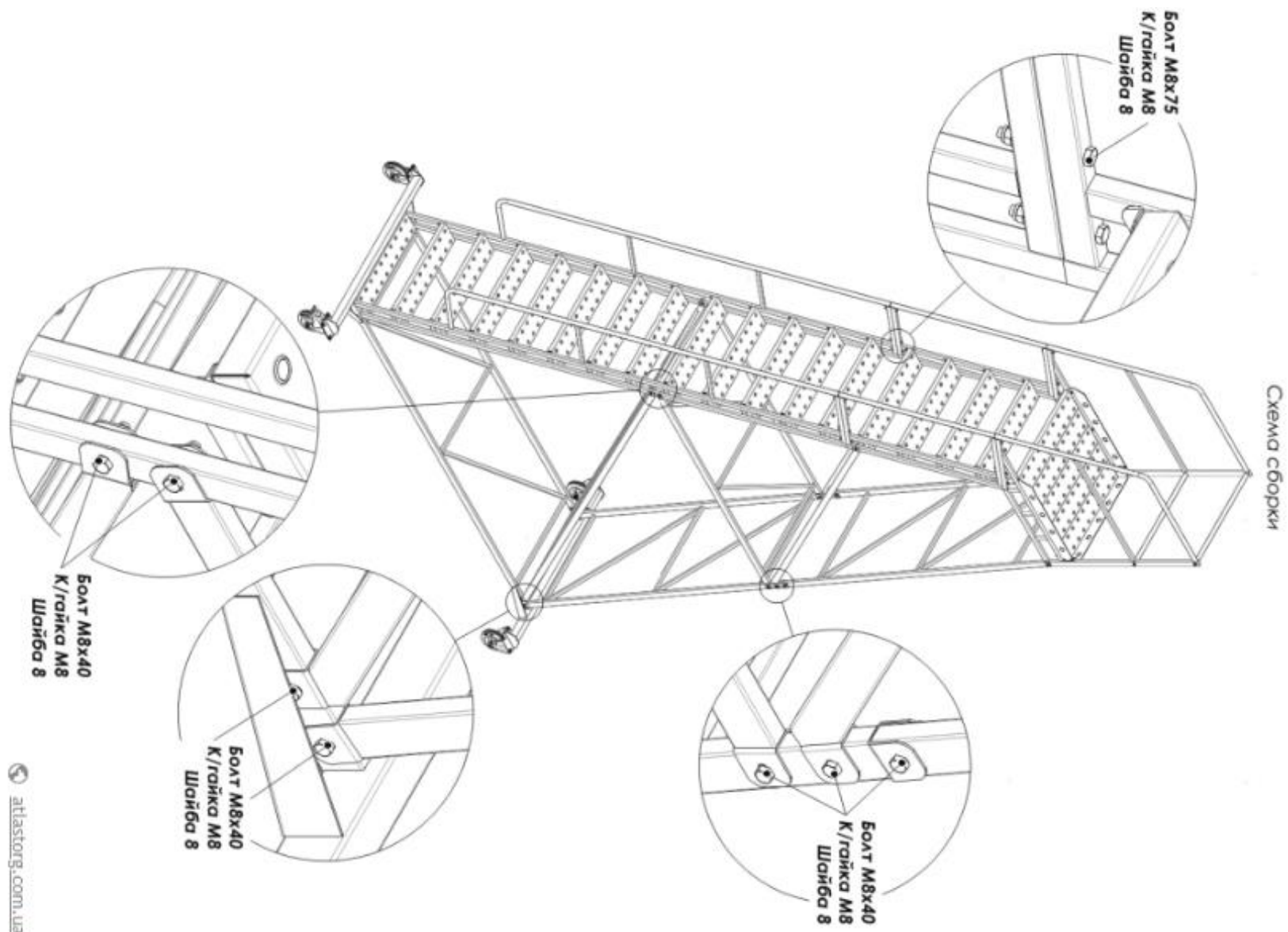


МОБІЛЬНІ СХОДИ

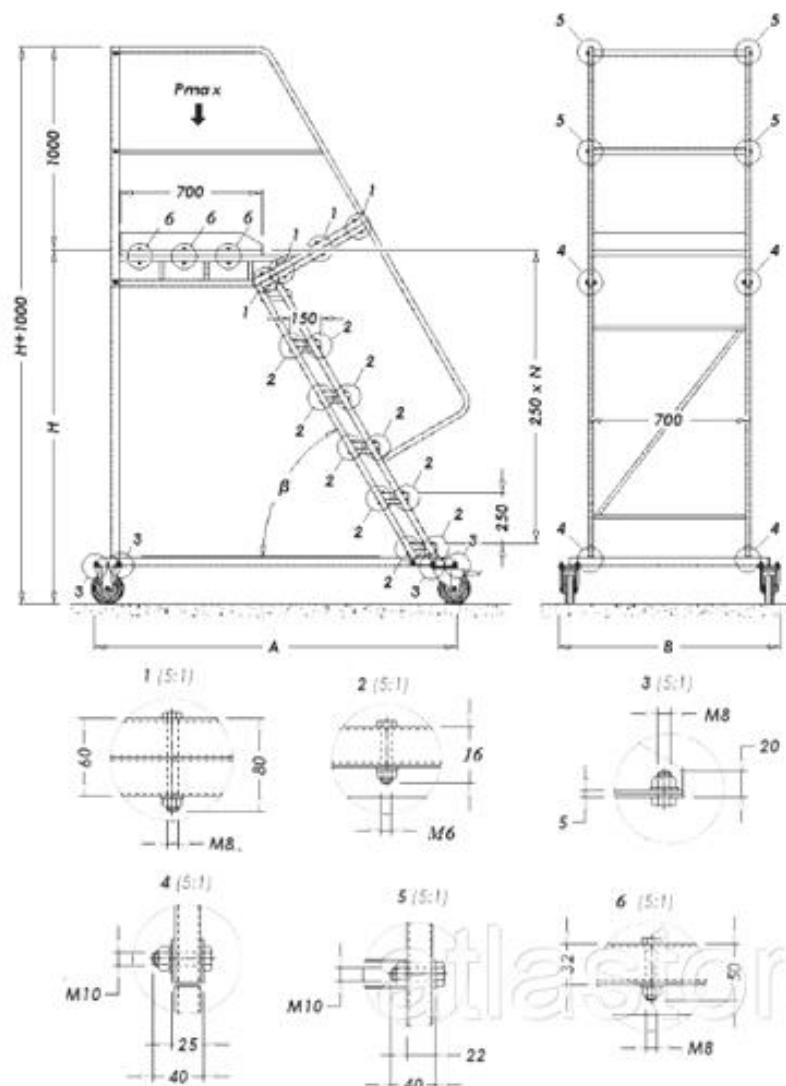


Схема сборки





Габаритні розміри



H, мм	A, мм	B, мм	N, шт.	β, град.	Вес, кг	
					- П	+ П
1000	1333	880	3	60	70,4	73,6
1250	1477	880	4	60	76,4	79,7
1500	1620	880	5	60	82,9	86,1
1750	1800	1100	6	60	89,5	96,0
2000	1945	1100	7	60	97,3	103,8
2250	2090	1100	8	60	103,6	110,1
2500	2234	1100	9	60	109,9	116,4
2750	2398	1200	10	60	122,7	131,3
3000	2543	1200	11	60	129,0	137,8
3500	2435	1300	13	70	140,9	149,6
4000	2661	1300	15	70	158,3	167,3
4500	2887	1400	17	70	182,0	191,3
5000	3113	1400	19	70	196,9	206,5