

Рис. 3. Соединитель шведский с плоскими контактами СП 063-050
Габаритные и установочные размеры, схема электрическая соединений

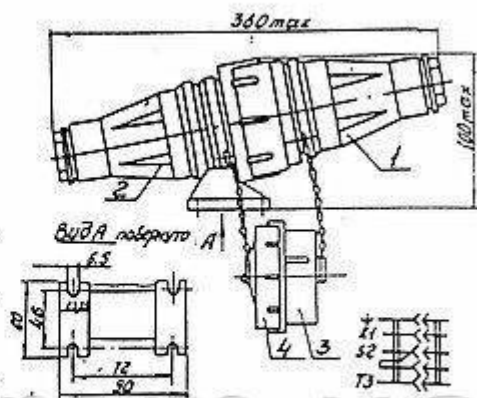


Рис. 3. Соединитель шведский настенный с плоскими контактами СП 063-750
Габаритные и установочные размеры, схема электрическая соединений