

NERGECO C FREEZER 2

Високопродуктивні швидкісні ворота для використання між низькотемпературними камерами та приміщеннями з позитивною температурою



NERGECO C FREEZER 2



СТІЙКІ ДО ЕКСТРИМАЛЬНОГО ХОЛОДУ

САМОНЕСУЧА МЕТАЛЕВА КОНСТРУКЦІЯ

Рама воріт, виготовлена зі сталі 3 ÷ 4 мм товщиною, захищена епоксидним покриттям та порошковим фарбуванням. Структура рами є самонесучою, що значно зменшує навантаження на легкі стіни, та доволі компактною. Ворота C FREEZER 2 можуть встановлюватися як з теплої сторони, так і з холодної.

СТІЙКІСТЬ ДО ОБМЕРЗАННЯ

Адаптований мотор придатний для екстремальних умов, оснащений системою запобігання обледеніння та спеціальним низькотемпературним мастилом. Вертикальні напрямні з вбудованим автоматичним обігрівом.

ТРИШАРОВЕ ПОЛОТНО З ПОДВІЙНОЮ ТЕПЛОІЗОЛЯЦІЄЮ

Ворота C FREEZER 2 мають 3-шарове еластичне полотно, ізольоване спіненим матеріалом ($U = 1,97 \text{ Вт} / \text{м}^2\text{К}$) для оптимальної теплоізоляції та зменшення витрат. З боків полотна воріт має додаткові ущільнюючі пелюстки для кращого ущільнення напрямних стійок. Така конструкція дозволяє обійтися без додаткових воріт для неробочого часу.

ПІДТРИМУЮТЬ КЛІМАТ

УЩІЛЬНЕННЯ ТА СТІЙКІСТЬ ДО РІЗНИЦІ ТИСКУ

Між зонами з різною температурою дуже важливо знизити площу витoku повітря, щоб забезпечити належне ущільнення навіть при великих перепадах тиску. C FREEZER 2 обладнані горизонтальними профілями, які направляються в бокових стійках. Тиск розподіляється рівномірно по всій площі полотна воріт, притискаючи їх до напрямних для оптимального ущільнення.

ЕКОНОМІЯ ВИТРАТ

Завдяки розумному дизайну та перевіреним технологіям, ворота відкриваються та зачиняються швидко та саме в той час, коли необхідно. Скорочений робочий цикл знижує втрати температури та споживання енергії до 32%.

БЕЗПЕЧНІ

ПЕРСОНАЛ ТА ПРОДУКТИ

"Розумне полотно" Nergesco значно знижує ризик пошкоджень та отримання травм. Еластичний та м'який нижній вільно деформується як вертикально, так і горизонтально. При найменшому ударі ворота знову відкриваються.

СПЕЦІАЛЬНЕ ПОЛОТНО ВОРІТ

Полотно воріт C FREEZER 2 виготовлено зі спеціальної поліестерової тканини з ПВХ покриттям, адаптованим для використання в харчовій промисловості.

НИЗЬКІ ВИТРАТИ ТА ДОВГОВІЧНІСТЬ

КРАЩА РОБОТА ДОВГІЙ ТЕРМІН ЕКСПЛУАТАЦІЇ

Унікальна запатентована система складання полотна воріт Trekking Fold-Up гарантує правильне складання полотна без шкідливих деформацій. Це забезпечує оптимальний рух та довший термін служби воріт.

ПРЯМИЙ ПРИВОД

Мотор прямого приводу без ланцюгів та привідних пасів - це довготривала експлуатація з низькими витратами на обслуговування. Загальне зношування воріт мінімальне, оскільки ворота мають лише 5 рухомих частин (мотор, редуктор, кінцеві вимикачі, вал намотування, підйомні паси).

ВАШІ ВИРОБНИЦІ ПРОЦЕСИ БЕЗ ЗУПИНОК

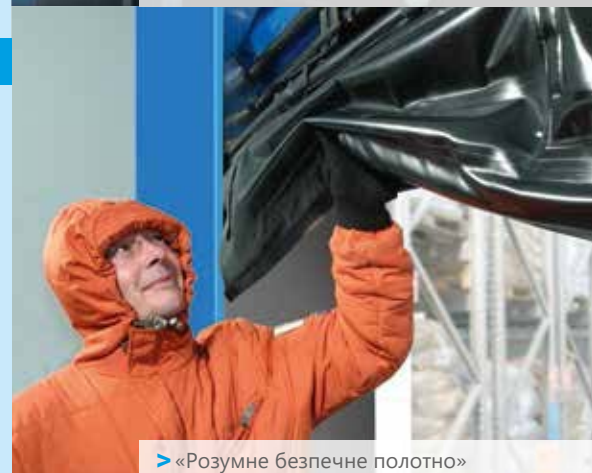
Навіть у випадку екстремального зіткнення та деформації горизонтального профіля полотна воріт - вони продовжують працювати, забезпечуючи безперервний логістичний чи виробничий процес.



> Ущільнення та розподілення тиску



> Полотно з подвійною теплоізоляцією



> «Розумне безпечне полотно»

ПРЕДСТАВНИК NERGECO

ТОВ «ПСТ Автоматик»
вул. Миколи Руденка, 60Б
м. Дніпро, 49101

+38 (067) 630-6262
www.parkan.ua
azza@parkan.ua

ENTREMATIc BELGIUM NV
Waverstraat 21
B-9310 Moorsel-Aalst (Belgium)
Tel. +32 53 72 98 98
Fax. +32 53 72 98 50
www.nergeco.com

NERGECO
ENTREMATIc

NERGECO C FREEZER 2



ТЕХНІЧНІ ДАНІ

МАКСИМАЛЬНІ РОЗМІРИ

3.500 мм x 4.500 мм (ШxВ)

ШВИДКІСТЬ (в залежності від виконання та розміру воріт)

Відкривання: до 0,8 м/с

Закривання: до 0,8 м/с

ПОЛОТНО ВОРИТ

670 г/м² поліестер з ПВХ покриттям

3-шарове полотно з подвійною ізоляцією еластичним спіненим поліуретаном (U = 1,97 W/m².K). Горизонтальні профілі з інтервалом 620 мм.

СТРУКТУРА

Самонесуча конструкція 3÷4 мм товщиною, зі спеціальних гнутих профілів, захищених епоксидною антикорозійною обробкою та полімерним покриттям. Вертикальні направляючі з системою автоматичного обігріву.

МОТОР

3-фазний мотор 1,1 ÷ 2,2 kW

в залежності від розміру воріт та деяких опцій) з обігрівом та низькотемпературним мастилом.

Кришка моторного відсіку відкривається вперед, опційно - вгору.

БЛОК УПРАВЛІННЯ

Програмований логічний контроллер.

Стандартна дистанція до воріт 2 м, опційно - для більш відділеного монтажу.

Стандартний корпус IP66, поліестер, розмір 500 x 400 мм.

Опційно - корпус IP66 або IP67, неіржавіюча сталь, розмір 500 x 400 мм.

БЕЗПЕКА

Intelligent Curtain® з контактної планкою безпеки за спіральним кабелем.

Фотоелементи безпеки MOFT/MOFR, IP67, на висоті 280 мм.

Опційно без системи Intelligent Curtain®:

для країн EU: 4 пари фотоелементів, швидкість 0,5 м/с

для інших країн: 2 пари фотоелементів, швидкість 0,8 м/с

АВАРІЙНЕ ВІДКРИВАННЯ

Ручне відкривання через корду на двигуні

Опційно: мотор з інвертером + UPS

АКТИВАТОРИ

Push buttons (option wireless) - pull cords (option wireless or on bracket) -

radar - radio transmitter/receiver - induction loop - detection photocells

ЖИВЛЕННЯ

3x400V, 50 Hz, диференціальний захист 300 mA

Опційно: 3x230V, 50Hz, або 1x230V, 50 Hz (з інвертером), або

3x440V, 60 HZ.

КОЛЬОРИ ПОЛОТНА ВОРИТ

Харчове полотно

БІЛИЙ RAL 9010

БЕЖЕВИЙ RAL 1014

БЛАКИТНИЙ RAL 5015

СВІТЛО-ЗЕЛЕНИЙ RAL 6018

Не харчове полотно

СИНИЙ RAL 5010

ЗЕЛЕНИЙ RAL 6026

КОЛІР РАМИ ВОРИТ

СИНИЙ 5010

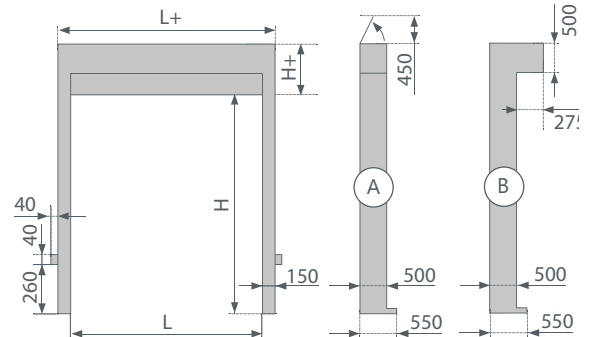
ЗЕЛЕНИЙ RAL 6026

БІЛИЙ RAL 9010

БЕЖЕВИЙ RAL 1014

БЛАКИТНИЙ RAL 5015

СВІТЛО-ЗЕЛЕНИЙ RAL 6018



МОНТАЖНІ РОЗМІРИ

A. Відкривання моторного боксу вгору

H / L	1.500	2.000	2.500	3.000	3.500	4.000	4.500
L+	1.800	2.300	2.800	3.300	3.800	-	-
H+	1.090	1.170	1.250	1.330	1.410	1.490	1.570

B. Відкривання моторного боксу вперед

H / L	1.500	2.000	2.500	3.000	3.500	4.000	4.500
L+	1.800	2.300	2.800	3.300	3.800	-	-
H+	880	960	1.040	1.120	1.200	1.280	1.360

ТОВ «ПСТ Автоматик»
вул. Миколи Руденка, 60Б
м. Дніпро, 49101

+38 (067) 630-6262
www.parkan.ua
azza@parkan.ua

NERGECO
ENTRE/MATIC