

NERGECO C FREEZER 5

Високопродуктивні швидкісні ворота для використання між низькотемпературними камерами та приміщеннями з плюсовою температурою.



З тришаровим теплоізоляційним полотном, також придатні як основні ворота.



www.nergeco.com

NERGECO
ENTRE//MATIC

NERGECO C FREEZER 5



СТІЙКІ ДО ЕКСТРИМАЛЬНОГО ХОЛОДУ

МУЛЬТИКОМПОЗИТНА РАМА

Рама з мультикомполітного матеріалу якнайкраще підходить для воріт в морозильних камерах, оскільки він має низьку теплопровідність. Така рама створює натуральний температурний бар'єр між стіною та полотном. Ворота C FREEZER 5 завжди встановлюються з середини камери.

СТІЙКІСТЬ ДО ОБМЕРЗАННЯ

Адаптований мотор придатний для екстремальних умов, оснащений системою запобігання обледеніння та спеціальним низькотемпературним мастилом. Вертикальні напрямні з вбудованим автоматичним обігрівом для гладкого руху полотна воріт та захисту від намерзання.

ТРИШАРОВЕ ПОЛОТНО З ПОДВІЙНОЮ ІЗОЛЯЦІЄЮ

Ворота C FREEZER 5 мають 3-шарове еластичне полотно, ізольоване спіненим матеріалом ($U = 1,97 \text{ Вт / м}^2\text{К}$) для оптимальної теплоізоляції та зменшення витрат. З боків полотна воріт має додаткові ущільнювачі пелюстки для кращого ущільнення напрямних стійок. Така конструкція дозволяє обійтися без додаткових воріт для неробочого чи нічного часу.

ПІДТРИМУЮТЬ КЛІМАТ

УЩІЛЬНЕННЯ ТА СТІЙКІСТЬ ДО РІЗНИЦІ ТИСКУ

Між зонами з різною температурою дуже важливо знизити площу витoku повітря, щоб забезпечити належне ущільнення навіть при великих перепадах тиску. C FREEZER 5 обладнані горизонтальними профілями, які направляються в бокових стійках. Тиск розподіляється рівномірно по всій площі полотна воріт, притискаючи їх до напрямних для оптимального ущільнення та належної роботи в умовах значного перепаду тиску.

ЕКОНОМІЯ ВИТРАТ

Завдяки розумному дизайну та перевіреним технологіям, ворота відкриваються та зачиняються швидко та саме в той час, коли необхідно. Скорочений робочий цикл знижує втрати температури та споживання енергії до 32%.

БЕЗПЕЧНІ

ПЕРСОНАЛ ТА ПРОДУКТИ

"Розумне полотно" Nergesco значно знижує ризик пошкоджень та травм. Еластичний м'який нижній край вільно деформується як вертикально, так і горизонтально. При найменшій перешкоді ворота знову відкриваються.

СПЕЦІАЛЬНЕ ПОЛОТНО ВОРІТ

Полотно воріт C FREEZER 5 виготовлено зі спеціальної поліестерової тканини з ПВХ покриттям, адаптованим для використання в харчовій промисловості.

НИЗЬКІ ВИТРАТИ ТА ДОВГОВІЧНІСТЬ

МУЛЬТИКОМПОЗИТНА РАМА

Міцність бічних напрямних і їхня здатність поглинати удари без постійного деформації дозволяють уникати великих витрат на ремонт. Мультикомполітний матеріал не схильний до корозії та не містить фарби, гарантує довговічність навіть у корозійних та агресивних середовищах.

КРАЩА РОБОТА ТА ДОВГОВІЧНІСТЬ

Унікальна запатентована система складання полотна Trekking Fold-Up гарантує правильне складання штори між горизонтальними профілями. Це забезпечує кращу експлуатацію та триваліший термін служби воріт.

ПРЯМИЙ ПРИВОД

Мотор прямого приводу без ланцюгів та привідних пасів - це довготривала експлуатація з низькими витратами на обслуговування. Загальне зношування воріт мінімальне, оскільки ворота мають лише 5 рухомих частин (мотор, редуктор, кінцеві мимикачі, вал намотування, підйомні паси).



> Ущільнення та розподілення тиску

Деформація
630%

Втома
480%

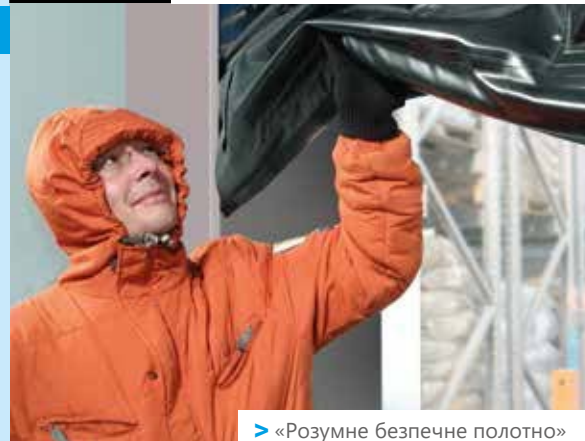
Розрив
110%

Корозія
145%

> Переваги композитного матеріалу в порівнянні з неіржавіючою сталлю



> Полотно з подвійною теплоізоляцією



> «Розумне безпечне полотно»

© Entrematic Group AB – 2017

ПРЕДСТАВНИК NERGECO

ТОВ «ПСТ Автоматик»
вул. Миколи Руденка, 60Б
м. Дніпро, 49101

+38 (067) 630-6262
www.parkan.ua
azza@parkan.ua

ENTREMATIc BELGIUM NV
Waverstraat 21
B-9310 Moorsel-Aalst (Belgium)
Tel. +32 53 72 98 98
Fax. +32 53 72 98 50
info.nergeco.eu@entrematic.com
www.nergeco.com

NERGECO
ENTREMATIc

NERGECO C FREEZER 5



ТЕХНІЧНІ ДАНІ

МАКСИМАЛЬНИЙ РОЗМІР

4.000 мм x 4.500 мм (ШxВ)

ШВИДКІСТЬ (в залежності від виконання та розміру воріт)

Відкриття: до 0,8 м/с

Закриття: до 0,8 м/с

ПОЛОТНО ВОРІТ

670 г/м² поліестер з ПВХ покриттям

3-шарове полотно з подвійною ізоляцією еластичним спіненим поліуретаном (U = 1,97 W/m².K). Горизонтальні профілі з інтервалом 620 мм.

СТРУКТУРА

Запатентована мультикомполімерна структура (вертикальні бічні напрямні з автоматичним обігрівом, кронштейни, вал та поперечна кришка валу)

МОТОР

3-фазний мотор 1,1 ÷ 3,0 kW в залежності від розміру воріт та опцій з обігрівом та низькотемпературним мастилом.

Кришка мотору, доступ бічний.

CONTROL BOX

Програмований логічний контролер.

Стандартна дистанція до воріт 2 м, опційно - для більш відділеного монтажу.

Стандартний корпус IP66, поліестер, розмір 500 x 400 мм.

Опційно - корпус IP66 або IP67, неіржавіюча сталь, розмір 500 x 400 мм.

БЕЗПЕКА

Intelligent Curtain® з контактною планкою безпеки зі спіральним кабелем.

Фотоелементи безпеки MOFT/MOFR, IP67, на висоті 280 мм.

Опційно без системи Intelligent Curtain®:

для країн EU: 4 пари фотоелементів, швидкість 0,5 м/с

для інших країн: 2 пари фотоелементів, швидкість 0,8 м/с

АВАРІЙНЕ ВІДКРИВАННЯ

Ручне відкриття через корду на двигуні

Опційно: мотор з інвертером + UPS (пристрій аварійного живлення)

АКТИВАТОРИ

Кнопка (в т.ч. безпроводна) - натяжний перемикач (в т.ч. безпроводний) - радари

радіо керування - індукційні петлі - фотоелементи

ЖИВЛЕННЯ

3x400V, 50 Hz, диференціальний захист 300 mA

Опційно: 3x230V, 50Hz, або 1x230V, 50 Hz (з інвертером), або

3x440V, 60 HZ.

КОЛЬОРИ ПОЛОТНА ВОРІТ

Харчове полотно

	БІЛИЙ RAL 9010
	БЕЖЕВИЙ RAL 1014
	БЛАКИТНИЙ RAL 5015
	СВІТЛО-ЗЕЛЕНИЙ RAL 6018

Не харчове полотно

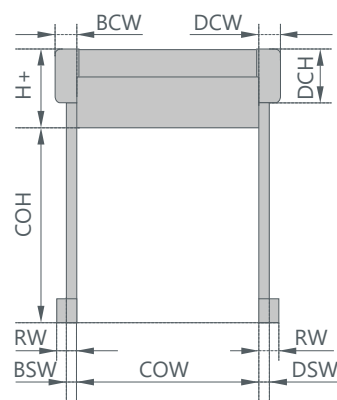
	СИНИЙ 5010
	ТЕМНО-ЗЕЛЕНИЙ RAL 6026

КОЛІР РАМИ ВОРІТ

Сріблястий (світло-сірий) RAL 9006

РОЗМІЩЕННЯ ВОРІТ

Монтаж воріт лише зі сторони морозильної камери



МОНТАЖНІ РОЗМІРИ (мм)

COW - чиста ширина воріт	1.500 - 4.000 мм					
	1.500-2.000	2.000-2.500	2.500-3.000	3.000-3.500	3.500-4.000	4.000-4.500
COH - чиста висота воріт	100	100	100	100	100	100
DSW - напрямна зі сторони мотору	100	100	100	100	100	100
BSW - напрямна протилежна	100	100	100	100	100	100
DCW - ширина кришки мотору	340	340	340	340	340	340
BCW - ширина кришки	260	260	260	260	260	260
RW - рампа	160	160	160	160	160	160
DCH - висота кришки мотору	680	680	680	680	680	680
H+ - Висота вище отвору воріт	1.250	1.300	1.400	1.450	1.500	1.550

Блок управління встановлюється на теплій стороні від камери та по можливості якнайближче до воріт.

ПРЕДСТАВНИК NERGECO

ТОВ «ПСТ Автоматик»
вул. Миколи Руденка, 60Б
м. Дніпро, 49101

+38 (067) 630-6262
www.parkan.ua
azza@parkan.ua

ENTREMATIc BELGIUM NV
Waverstraat 21
B-9310 Moorsel-Aalst (Belgium)
Tel. +32 53 72 98 98
Fax. +32 53 72 98 50
info.nergeco.eu@entrematic.com
www.nergeco.com

