

空氣調理組合 — 二點式組合 系列

作動規格表與附屬零件配置表

氣立可空氣壓設備



記號：



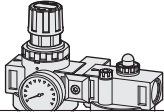
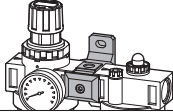
◎ 規格表

項目	機種	AFC-150	AFC-200	BFC-200	BFC-300	CFC-400	CFC-600
使用流體		空氣					
連接口徑	Rc	1/8"	1/4"	1/4"	3/8"	1/2"	3/4"
過濾精度		5μm					
使用壓力範圍	Kgf/cm ² (kpa)	0.5 ~ 8.5 (50 ~ 850)					
最大使用壓力	Kgf/cm ² (kpa)	9.5 (950)					
使用溫度	°C	5 ~ 60					
過濾杯容量	cc	15		60		100	
給油杯容量	cc	25		90		160	
潤滑油		1級潤滑油R-32(或國際標準ISO-VG32相同等級品)					
重量	Kg	0.7		1.3		1.5	
材質	本體	鋁合金壓鑄品					
	杯子	耐拉張力之工程塑膠/鋁合金金屬杯					
構成機械	調壓過濾器	AFR-150	AFR-200	BFR-200	BFR-300	CFR-400	CFR-600
	給油器	AL-150	AL-200	BL-200	BL-300	CL-400	CL-600

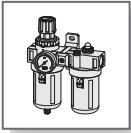
◎ 壓力錶 ⑥

壓力錶		機種					
訂購代號	產品型號	AFC-150	AFC-200	BFC-200	BFC-300	CFC-400	CFC-600
PG10A	PG-10A	● (選配)	● (選配)	—	—	—	—
PG20A	PG-20A	—	—	● (選配)	● (選配)	● (選配)	● (選配)

◎ 組合結構 ⑧

圖示		
	無記號 (標準型)	-TA (選購)
訂購代號		
AFC-150	●	●
AFC-200	●	●
BFC-200	●	●
BFC-300	●	●
CFC-400	●	●
CFC-600	●	●

註 1. 標準：標準配備；(選配)：選配件。

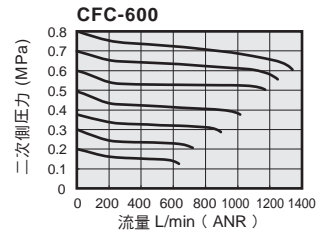
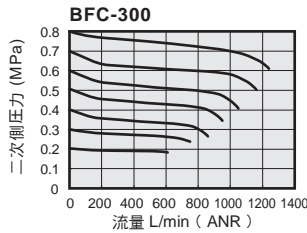
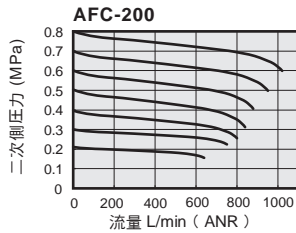


空氣調理組合 — 二點式組合 系列

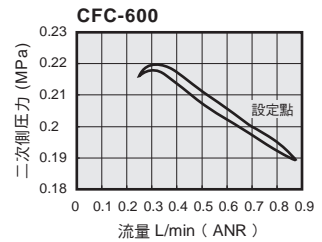
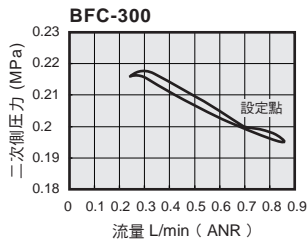
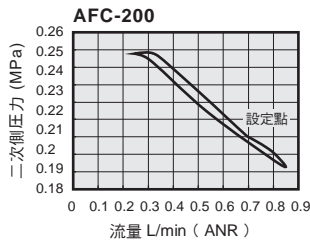
特性曲線圖與訂購稱呼代號說明 / 杯子型式與排水種類

CHELIC PNEUMATIC

◎ 流量特性曲線圖



◎ 壓力特性曲線圖



◎ 訂購稱呼代號說明

AFC - **200** - **G** - **BG-A** - **F1** - **PG 10A** - **L2** - **TA**

機種規格 ① 連接口徑 ② 螺牙種類 ③ 杯子型式 ④ 插管接頭 ⑤ 壓力錶 ⑥ 最大調整壓力 ⑦ 組合結構 ⑧

機種規格	記號	150	200	300	400	600	無記號	G	N	杯子型式	插管接頭	壓力錶	最大調整壓力	組合結構
AFC	口徑	1/8	1/4	3/8	1/2	3/4	RC	G牙	NPT	無記號	-F1	PG10A	無記號	標準型
BFC	機種規格	AFC	●	●			●	●	●	PC(短杯)	選配	PG-10A	L1	1 kg/cm ²
CFC		BFC	●	●			●	●	●	保護蓋(標準杯)	選配	PG-20A	L2	2 kg/cm ²
		CFC			●	●	●	●	●	保護蓋(標準杯)	選配		L4	4 kg/cm ²

※三點式組合系列
AFC:迷你型系列
BFC:中型系列
CFC:大型系列

※詳細說明見下列附表

※詳細說明見下列附表

※A系列選購用

※AB系列選購用

※無記號:標準型

FR 調壓過濾器

F 過濾器

R 調壓器

L 給油器

PFC/PFR PF/PL

A/B/C 固定座

▣ 杯子型式與排水種類 ← ④

▣ 附插管接頭-F1 ← ⑤

▣ A 系列 ④

排水器型式	PC杯		保護蓋	
	手排型	差壓型	手排型	差壓型
型號	無記號	-A	-BG-H	-BG-A
AFC-150	●(標準)	●(選配)	●(選配)	●(選配)
AFC-200	●(標準)	●(選配)	●(選配)	●(選配)

▣ B,C 系列 ④

排水器型式	保護蓋		
	手排型	半自動排水型	自排型
型號	-H	-S	-A
BFC-200	●(標準)	●(選配)	●(選配)
BFC-300	●(標準)	●(選配)	●(選配)
CFC-400	●(標準)	●(選配)	●(選配)
CFC-600	●(標準)	●(選配)	●(選配)

▣ A 系列 ⑤

A 系列說明	—	●(標準)	●(選配)	●(標準)
		註1(外插管)	註1(外插管)	註1(外插管)

▣ B,C 系列 ⑤

B,C 系列說明	●(選配)	●(選配)	●(選配)

註 1. 為外插管接頭, 餘為內插管接頭; 詳見P.04自動排水結構。
2. 標準: 標準配備; (選配): 選配件。

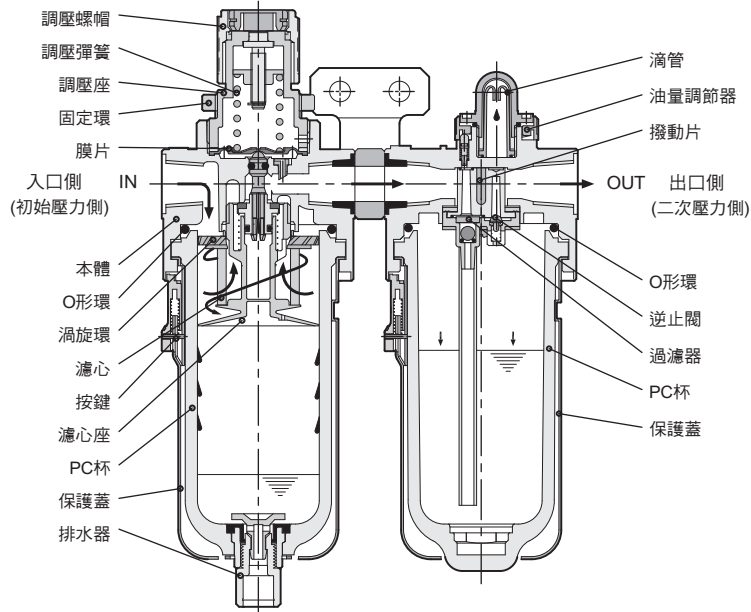


空氣調理組合 — 二點式組合 系列

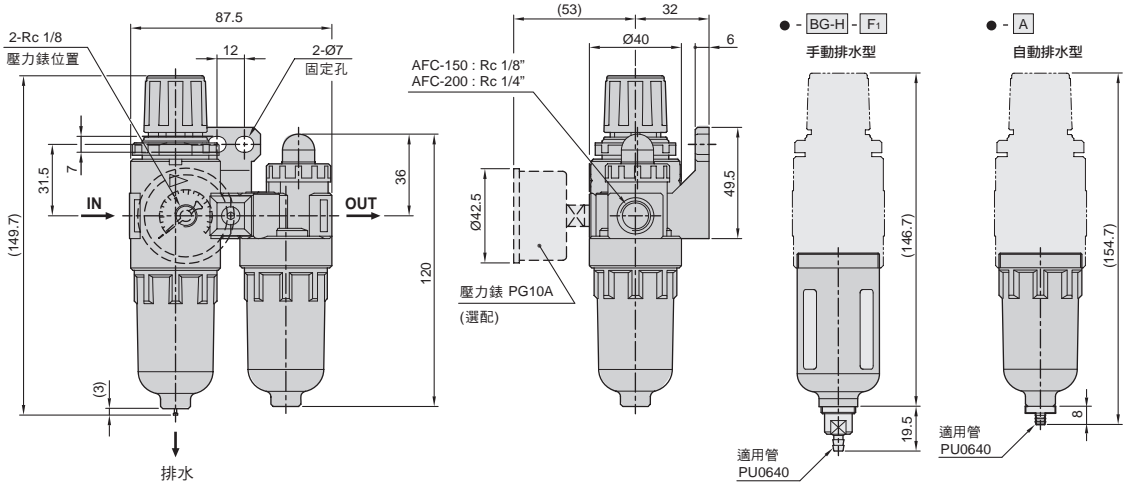
內部結構圖與外觀圖形尺寸

氣立可空氣壓設備

◎ 內部結構圖

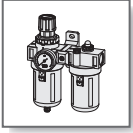


◎ AFC - 150 標準型



- H	- BG-H- F1	- A
手動排水 (標準型)	手動排水 (附保護蓋, 插管接頭)	自動排水
 按鈕 推	 保護蓋 F1 插管接頭 推	

— BG PC杯附鋁製保護蓋 (選配)

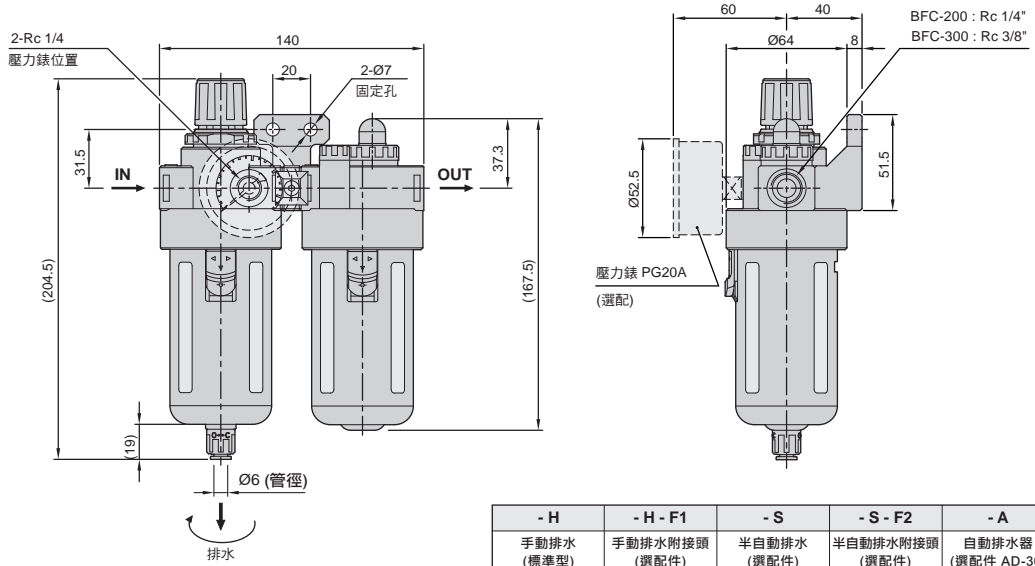


空氣調理組合 — 二點式組合 系列

外觀圖形尺寸

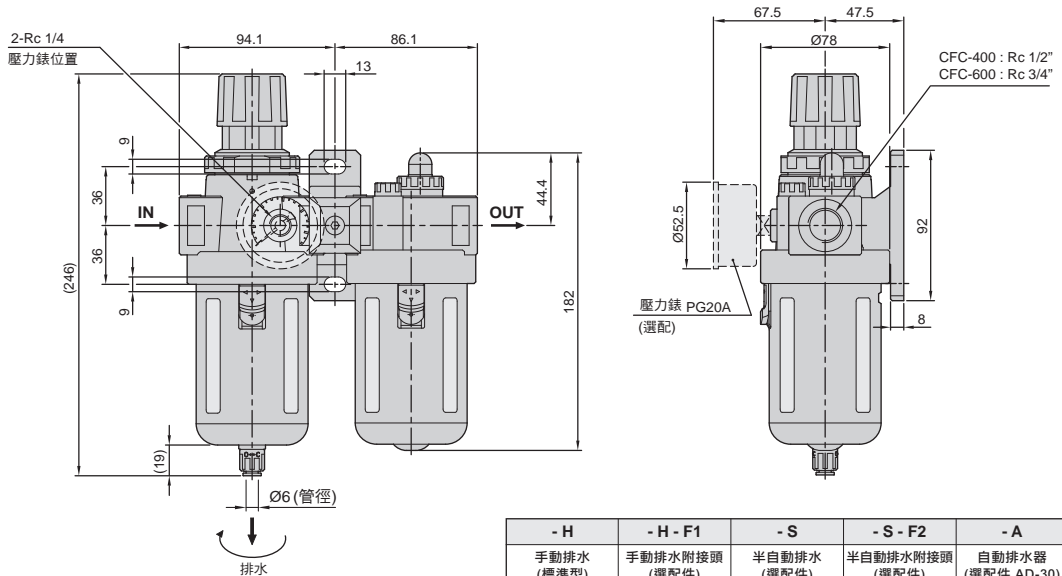
CHELIC PNEUMATIC

◎ BFC - 200 - H 標準型



- H	- H - F1	- S	- S - F2	- A
手動排水 (標準型)	手動排水附接頭 (選配件)	半自動排水 (選配件)	半自動排水附接頭 (選配件)	自動排水器 (選配件 AD-30)
左轉時洩水	左轉時洩水	左轉時洩水	左轉時洩水	

◎ CFC - 400 - H 標準型



- H	- H - F1	- S	- S - F2	- A
手動排水 (標準型)	手動排水附接頭 (選配件)	半自動排水 (選配件)	半自動排水附接頭 (選配件)	自動排水器 (選配件 AD-30)
左轉時洩水	左轉時洩水	左轉時洩水	左轉時洩水	

AC
BC
CC
三點組合

AFC
BFC
CFC
二點組合

FR
調壓過濾器

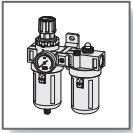
F
過濾器

R
調壓器

L
給油器

PFC/PER
PF/PL

A/B/C
固定座



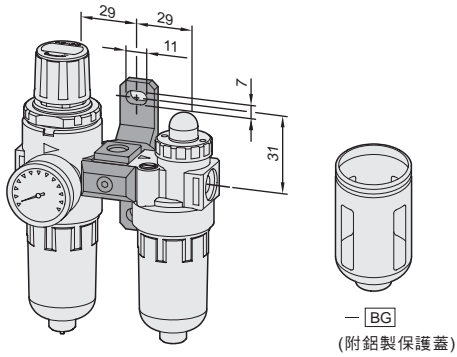
空氣調理組合 — 二點式組合 系列

模組化固定座 — 組裝仕樣

氣立可空氣壓設備

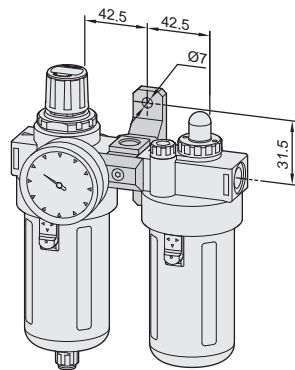
◉ AFC - 150 - TA - H

適用於噴鎗作業



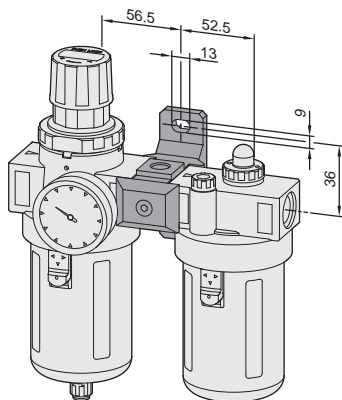
◉ BFC - 200 - TA - H

適用於真空作動場合



◉ CFC - 400 - TA - H

適用於噴鎗作業



A large grid area for writing or drawing, consisting of many small squares. The grid is approximately 20 columns wide and 40 rows high, providing a structured space for notes or technical drawings.