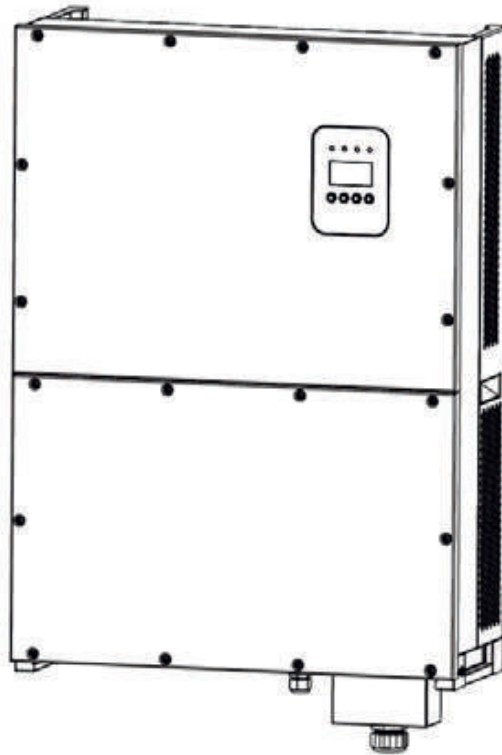


# Інвертор мережевий ACRUX

Керівництво користувача



# Зміст

1. Знайомство зі знаками.....	2
2. Вступ.....	3
2.1 Фотоелектрична генеруюча система, з'єднана з мережею.....	3
2.2 Як використовувати дане керівництво.....	4
3. Правила техніки безпеки.....	5
4. Устрій інвертора.....	6
4.1 Основне електричне коло.....	6
4.2 Опис зовнішніх інтерфейсів.....	7
5. Робота системи.....	9
5.1 Режими роботи.....	9
5.2 Робота від мережі.....	10
5.3 Зупинка системи.....	11
5.4 Помилки і сигнали тривоги.....	12
5.5 Типи несправностей системи та порядок їх усунення.....	14
6. Інтерфейс.....	16
6.1 Панель керування РК-дисплеєм.....	16
6.2 Мережеве з'єднання для моніторингу.....	17
6.3 Сухий контакт.....	18
6.4 Дистанційне керування.....	18
7. Робоче меню РК-дисплея.....	19
7.1 Ініціалізація.....	19
7.2 Меню основного циклу.....	19
7.3 Інтерфейс користувача.....	20
7.4 Інтерфейс налаштувань.....	21
7.5 Про обладнання (інтерфейс запиту).....	34
7.6 Статистика.....	37
8. Установка.....	40
8.1 Зовнішній огляд.....	40
8.2 Вибір місця установки.....	40
8.3 Порядок встановлення.....	42
8.3 Підключення інвертора.....	43
8.4 Запуск та зупинка.....	47
9. Технічні дані.....	48
10. Гарантійні зобов'язання.....	51

# 1. Знайомство зі знаками

Щоб краще зрозуміти дане керівництво, будь ласка, уважно прочитайте наступний опис знаків.



## **Попередження!**

Цей знак вказує на ризик безпеки користувача та/або на те, що необхідно звернути увагу/виконати інструкції, щоб уникнути серйозного пошкодження апаратного забезпечення.



## **Інструкція!**

Цей знак вказує на необхідність звернути особливу увагу на визначені інструкції для забезпечення належної роботи системи.

## 2. Вступ

Шановні користувачі, дякуємо вам за те, що ви використовуєте фотоелектричні мережеві інвертори, вироблені нашою компанією, яка має досвід розробок фотоелектричних систем, з'єднаних з електричною мережею. Враховуючи цей досвід ми впровадили спеціально розроблене україномовне та російськомовне меню, яке забезпечує легку навігацію, а також додали спеціальне налаштування для роботи в умовах українських електромереж.

### 2.1 Фотоелектрична генеруюча система, з'єднана з мережею

Фотоелектрична генеруюча система, яка з'єднана з електричною мережею, складається з модуля сонячних елементів, інвертора (з'єданого з мережею), вимірювальних пристроїв і системи розподілу потужності (дивіться рисунок 1). Сонячна енергія перетворюється в електроенергію постійного струму за допомогою модуля сонячних елементів, яка далі перетворюється в змінний струм, синхронний із частотою і фазою мережі за допомогою інвертора, з'єданого з електричною мережею. Така потужність потім подається в мережу. Фотоелектричний мережевий інвертор, є основним устаткуванням сонячної енергетичної системи.



Рисунок 1 – Використання фотоелектричного інвертора, з'єданого з електричною мережею в системі виробництва електроенергії.

## 2.2 Як використовувати дане керівництво

Дане керівництво призначено для того, щоб надати Вам докладну інформацію про продукт, а також інструкції по його установці і експлуатації. Даний посібник поширюється на фотоелектричні інвертори АСRUX-30К-ТМ/(36К-DM)/50К-ТМ/(60К-DM)/60К-ТМ.

Будь ласка, уважно прочитайте керівництво перед використанням даного продукту, і зберігайте його в місці, доступному для персоналу, відповідального за його установку, експлуатацію та технічне обслуговування.

## 3. Правила техніки безпеки

- \* Уважно прочитайте дане керівництво перед встановленням продукту. Наша компанія не бере на себе відповідальність за забезпечення якості у випадку пошкодження устаткування з причини встановлення не у відповідності з інструкціями, наданими в даному керівництві.
- \* Всі роботи і з'єднання повинні здійснюватися кваліфікованим спеціалістом.
- \* Не торкайтеся будь-яких частин всередині корпусу устаткування, крім гвинтів, у процесі встановлення.
- \* Всі електричні налаштування повинні відповідати місцевим стандартам.
- \* У випадку якщо устаткування вимагає технічного обслуговування, зв'яжіться з відповідальним за встановлення та технічне обслуговування персоналом.
- \* Використання даного устаткування для вироблення електроенергії повинно бути схвалено місцевими службами електрозабезпечення.
- \* Якщо фотоелектрична батарея встановлюється в денний час, її необхідно накрити світлонепроникним матеріалом, інакше батарея буде знаходитися під високою напругою в результаті впливу сонця, що призведе до ризику травмування.



### Попередження!

Переконайтеся в тому, що напруга постійного струму на вході не перебільшує 1000В, оскільки більш висока напруга на вході може пошкодити устаткування і стати причиною інших пошкоджень, за які наша компанія не буде нести відповідальність.

## 4. Устрій інвертора

### 4.1 Основне електричне коло

Для того, щоб фотоелектрична батарея генерувала максимальну кількість потужності, в даному обладнанні використовуються силові пристрої нового типу, також використовується просунутий алгоритм стеження за точкою максимальної потужності.

На рисунку 2 показана структурна схема основної електричного кола інверторів ACRUX-30K-TM/(36K-DM)/50K-TM/(60K-DM)/60K-TM.

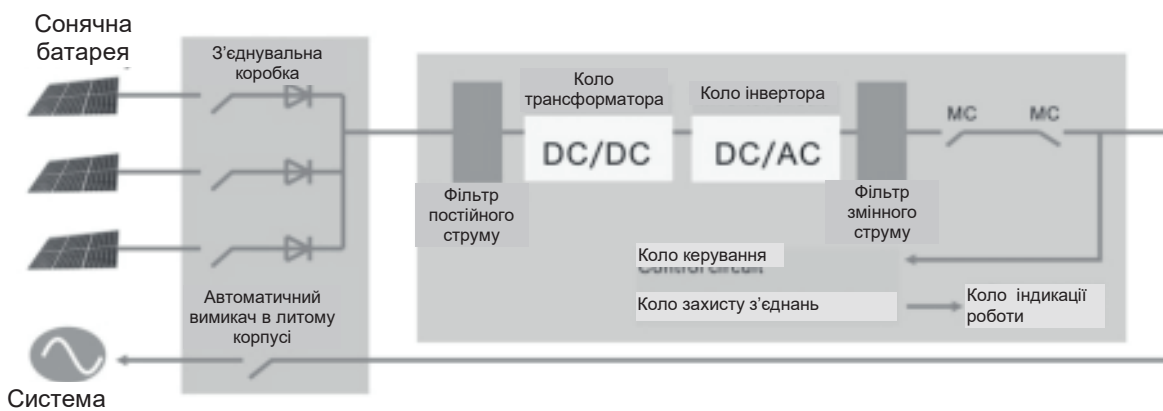


Рисунок 2 – Структурна схема основного кола інверторів ACRUX-30K-TM/(36K-DM)/50K-TM/(60K-DM)/60K-TM.

## 4.2 Опис зовнішніх інтерфейсів

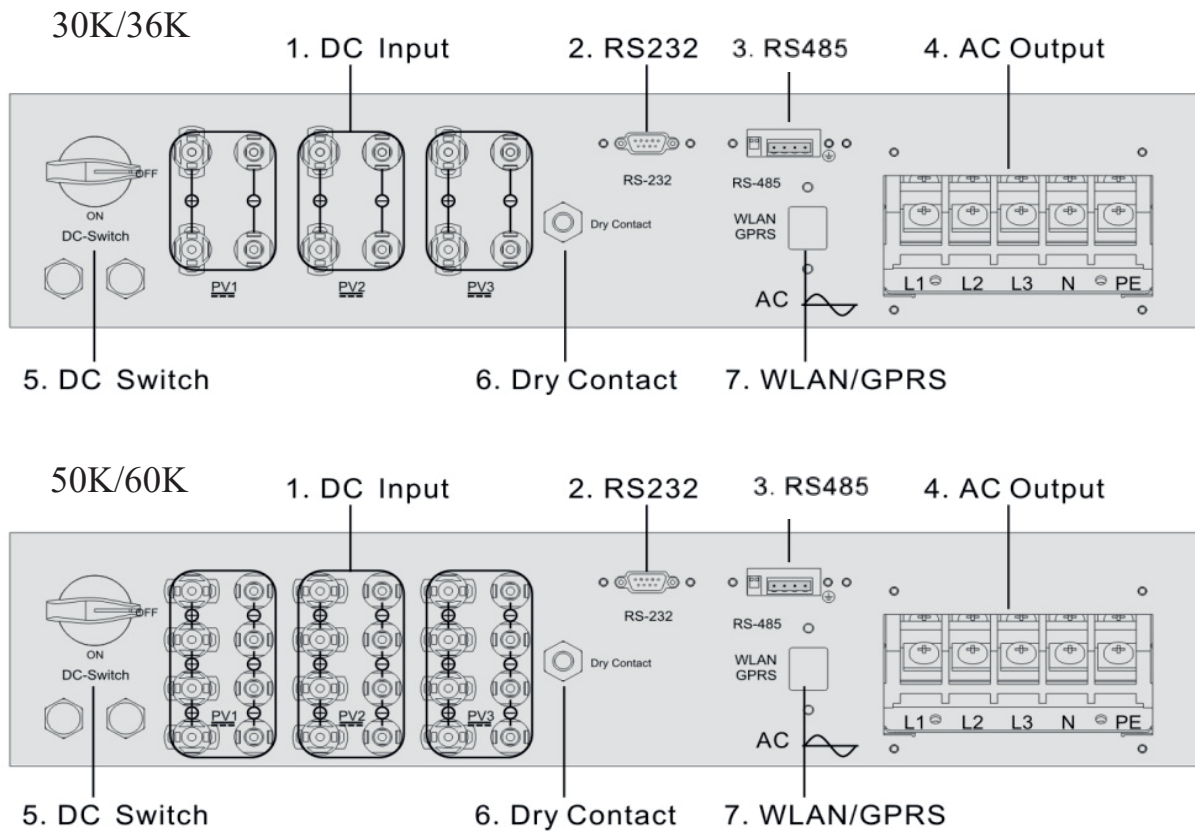


Рисунок 3 – Інтерфейси інверторів ACRUX-30K-TM/(36K-DM)/50K-TM/(60K-DM)/60K-TM

### Опис інтерфейсів:

1. Вхід DC: Вхід DC використовується для підключення до позитивних та негативних виходів сонячної батареї (PV1 та PV2 відповідно мають клеми PV + та PV-).
2. Порт зв'язку RS232: використовується для підключення інвертора до ПК через RS-232.
3. Порт зв'язку RS-485: використовується для підключення через конвертер RS-485 / RS-232 до ПК або іншим інверторам даного типу (для створення паралельного підключення). Коли два або більше інверторів знаходяться в паралельній зв'язку, вимикач 2P DIP інверторів повинен знаходитися в положенні «ВКЛ.», в іншому випадку - може виникнути збій зв'язку. При включеному 2P DIP опір між колами R/T + і R/T- складає 120Ω.
4. ВИХІД AC: використовується для підключення інвертора до трифазної мережі змінного струму.



5. Вимикач DC: використовується для включення / вимикання позитивних і негативних входів сонячної батареї.
6. Сухий контакт: інтерфейс (опціональний).
7. WLAN/GPRS: інтерфейс (опціональний).

## 5. Робота системи

### 5.1 Режими роботи

Інвертор ACRUX-30K-TM/(36K-DM)/50K-TM/(60K-DM)/60K-TM може працювати у наступних режимах: ініціалізація, очікування, самодіагностика, робота від мережі та режим помилок.

- \* Режим ініціалізації: внутрішні дані ініціалізуються після ввімкнення контролера
- \* Режим очікування: інвертор знаходиться в режимі очікування при низькій напрузі на виході сонячної батареї, а також коли не виявлені несправності.
- \* Режим самодіагностики: самодіагностика проводиться інвертором кожного разу перед роботою від мережі. Перевіряється наступне: опір ізоляції на боці DC, самодіагностика функції визначення витоку струму і перевірка реле АС на виході.
- \* Режим роботи від мережі: постійний струм сонячної батареї конвертується у змінний струм за допомогою інвертора, призначеного для роботи від мережі. Для контролера використовується розширений алгоритм стеження за точкою максимальної потужності, що забезпечує роботу інвертора на максимальній потужності сонячних батарей.
- \* Режим помилок: інвертор входить в режим помилок, коли напруга/частота мережі аномальна або у випадку виникнення збою в процесі підключення до мережі. В цей момент інвертор зупиняє процес перетворення електричної енергії і відключається від мережі.

## 5.2 Робота від мережі

Перед тим, як підключати інвертор до мережі, переконайтеся в правильності монтажу проводки між сонячними батареями та входом інвертора, мережею та виходом інвертора. Є три варіанти підключення сторони входу DC мережевого інвертора ACRUX-30K-TM/(36K-DM)/50K-TM/(60K-DM)/60K-TM і фотоелектричних батарей:

- \* Режим незалежного входу: три групи різних фотоелектричних батарей можна під'єднати до входу інвертора, і незалежний контролер стеження за точкою максимальної потужності буде доступним для кожної групи фотоелектричних батарей для контролю роботи від мережі.

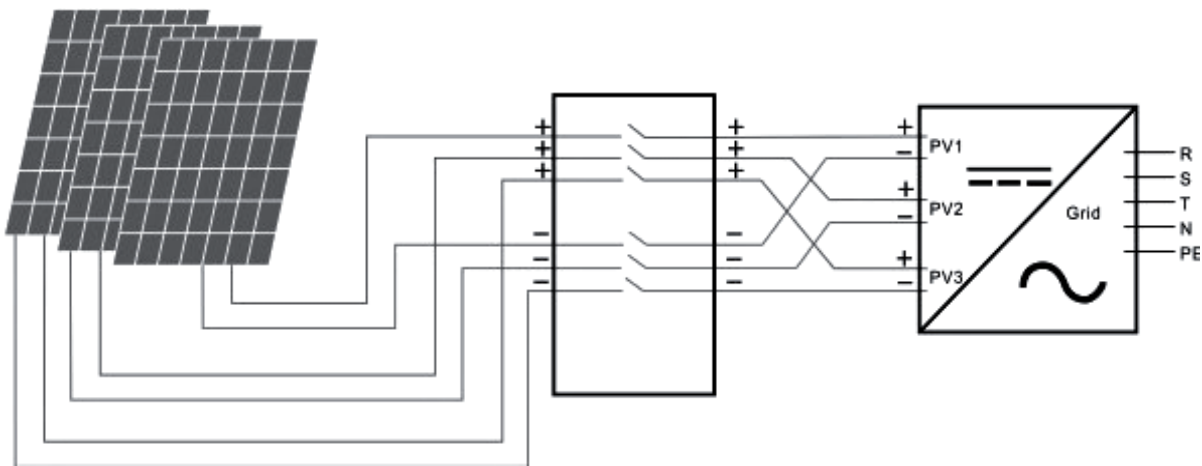


Рисунок 4 – Режим незалежного входу

- \* Режим паралельного входу: тільки одна група фотоелектричних батарей підключається до входу інвертора. Для підключення використовується клеми паралельного входу.

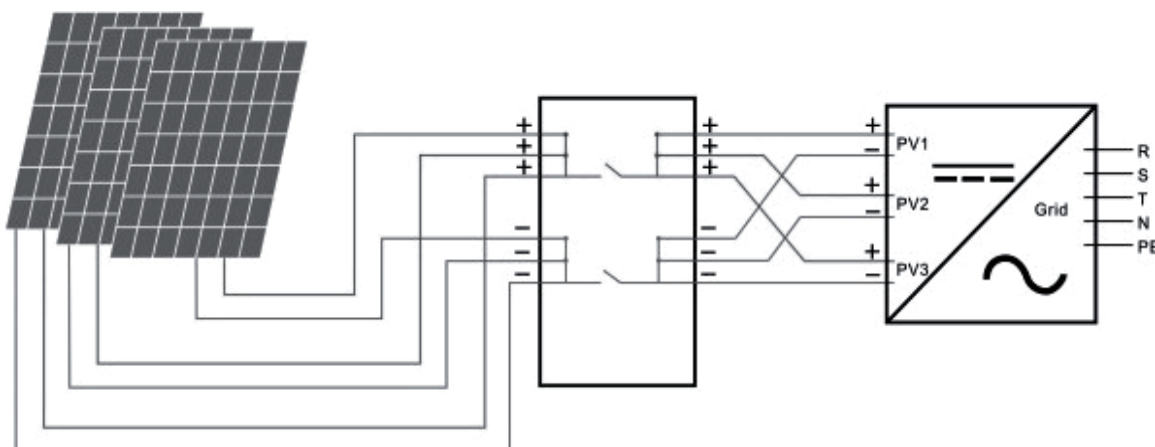


Рисунок 5 – Режим паралельного входу

- \* Режим комбінованого входу: дві групи різних фотоелектричних батарей підключаються до входу інвертора, де одна група фотоелектричних батарей повинна виводити дві лінії паралельного входу і з'єднуватися з клемою PV1/PV2 на боці входу інвертора, а інша група підключається до клеми PV3 на боці входу інвертора.

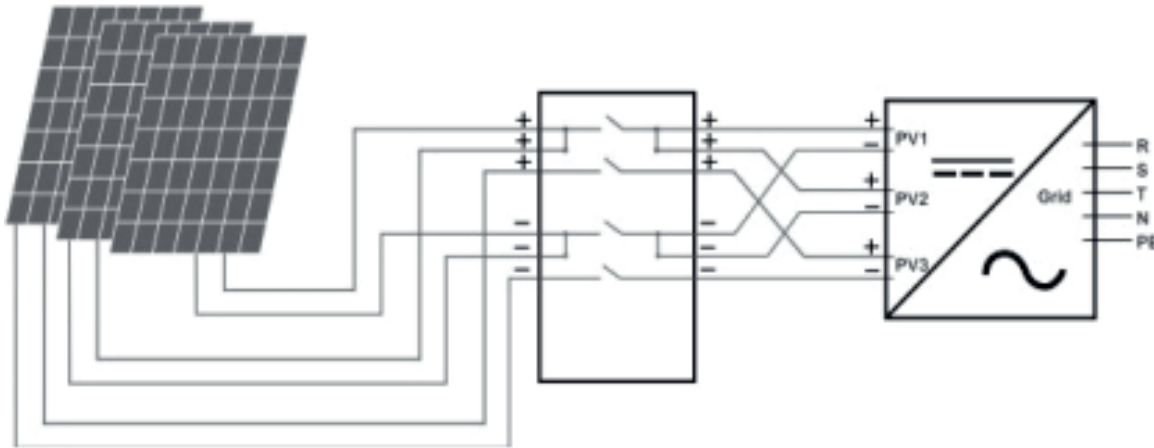


Рисунок 6 – Режим комбінованого входу



Користувачу необхідно налаштувати позицію «Режим входу» в меню на РК-дисплеї, яка повинна бути налаштована коректно у відповідності до реальних умов фотоелектричної системи, і переконатися в тому, що режим з'єднання на боці входу відповідає налаштуванням (дивіться 7.4.1)

Якщо з'єднання на боці входу і виходу правильні, і в мережі немає аномальних умов, інвертор перейде в режим очікування. Мережеве з'єднання інвертора запуситься автоматично. Після того, як фотоелектрична напруга підніметься вище значення  $V_{pv}$ , автоматично почнеться відлік мережевого з'єднання для контролера і підготовка до роботи від мережі після затримки  $T_d$ . Ручні налаштування доступні як для  $V_{pv}$ , так і для  $T_d$ , за допомогою РКД панелі.

## 5.3 Зупинка системи

Якщо мережева потужність інвертора постійно нижче 100Вт, буде подано сигнал тривоги «нульова потужність». Після подачі сигналу протягом однієї хвилини, інвертор відключиться від мережі і повернеться в режим очікування.

Інвертор відключається від мережі при настанні будь-яких збоїв з'єднання в процесі підключення до мережі.

## 5.4 Помилки і сигнали тривоги

Переліки повідомлень і сигналів тривоги фотоелектричних інверторів АСRUX-30К-ТМ/(36К-DM)/50К-ТМ/(60К-DM)/60К-ТМ наведені в таблицях 5.1, 5.2.

**Таблиця 5.1 – Робочий стан і повідомлення про збої/сигнали тривоги**

Робочий стан	Повідомлення	Опис
Нормальний робочий статус		
Інвертор ВІМК.	Нічого не відображується	Напруга фотомодуля <180В, інвертор вимкнений.
Режим очікування інвертора	Сон	210В < напруга фотомодуля < 350В (регулюється)
Самодіагностика	Checking	Напруга фотомодуля >350В (регулюється), інвертор запускається та здійснює самодіагностику всіх модулів
Нормальне вироблення електроенергії	Норма	Вироблення живлення АС і подача в муніципальну мережу після завершення самодіагностики
Екран моніторингу параметрів		
Моментальна номінальна потужність і об'єм виробленої енергії	XXXX W/ XXXXX Kwh	Моментальна номінальна потужність та акумульована вироблена енергія
Напруга і струм на вході PV1/PV2	DC :XXX.X V XXX.X A	Напруга і струм з фотоелектричних батарей
Напруга і струм на виході АС	АС: XXX.X V XXX.X A	Напруга і струм мережі
Екран системних збоїв		
Низька напруга АС	F00	Занадто низька напруга АС.
Висока напруга АС	F01	Занадто висока напруга АС.
Низька частота АС	F02	Занадто низька частота АС.
Висока частота АС	F03	Занадто висока частота АС.
Низька напруга шини	F04	Занадто низька напруга шини.
Висока напруга шини	F05	Занадто висока напруга шини.
Аномальна напруга шини	F06	Позитивна напруга або негативна напруга, занадто висока або низька на боці шини.
Низький опір ізоляції	F07	Занадто низький опір ізоляції фотоелектричних батарей.
Високий струм на вході	F08	Занадто високий струм на фотоелектричному вході.
Запасний	F09	Запасний
Високий струм інвертора	F10	Занадто високий струм інвертора.
Високий струм DC інвертора	F11	Занадто високий струм DC інвертора.
Запасний	F12	Запасний
Висока температура радіатора	F13	Занадто висока температура радіатора.
Аномалія на боці реле АС	F14	Аномалія на боці реле АС.
Низька напруга на фотоелектричному вході	F15	Один із фотоелектричних входів не задіяний у паралельному режимі інвертора.
Дистанційне керування	F16	Статус інвертора – дистанційне

Робочий стан	Повідомлення	Опис
Відключено		керування відключено
Запасний	F17	Запасний
Помилка зв'язку послідовного периферійного інтерфейсу	F18	Помилка зв'язку на боці керування.
Запасний	F19	Запасний
Сильний витік струму	F20	Занадто сильний витік струму
Помилка самодіагностики на предмет витоку струму	F21	Помилка самодіагностики на предмет витоку струму.
Помилка узгодженості напруги	F22	Невідповідність напруги між основним ЦП і резервним ЦП.
Помилка узгодженості частоти	F23	Невідповідність частоти між основним ЦП і резервним ЦП.
Помилка роботи ЦОС	F24	Збій зв'язку ЦОС.
Зникнення зв'язку ЦОС	F32	Збій зв'язку ЦОС

**Таблиця 5.2 – Сигнали тривоги**

Сигнал тривоги	Код	Рішення
Низька швидкість вентилятора А	W00	Сигнал тривоги про низьку швидкість вентилятора А
Низька швидкість вентилятора В	W01	Сигнал тривоги про низьку швидкість вентилятора В
Низька швидкість вентилятора С	W02	Сигнал тривоги про низьку швидкість вентилятора С
Нульова потужність	W03	Це повідомлення відображується тільки для того, щоб показати, що напруга на входах DC занадто низька, та інвертор збирається відключитися.
Попередження годинника	W16	Сигнал тривоги для годинника.
Низька швидкість вентилятора 4	W17	Сигнал тривоги про низьку швидкість вентилятора 4 (в моделі 30KW/36KW немає вентилятора)
Низька швидкість вентилятора 5	W18	Сигнал тривоги про низьку швидкість вентилятора 5 (в моделі 30KW/36KW немає вентилятора)
Низька швидкість вентилятора 7	W19	Сигнал тривоги про низьку швидкість вентилятора 7 (в моделі 30KW/36KW немає вентилятора)
Низька швидкість вентилятора 8	W20	Сигнал тривоги про низьку швидкість вентилятора 8 (в моделі 30KW/36KW немає вентилятора)
Попередження пристрою захисту від блискавки	W21	Тривожне повідомлення про дії пристрою захисту від блискавки.

## 5.5 Типи несправностей системи та порядок їх усунення

Індикація на РК-дисплеї	Несправність	Порядок усунення несправності
F00-F03	Напруга АС і частота занадто високі або занадто низькі	<ol style="list-style-type: none"> <li>(1) Перевірте напругу мережі.</li> <li>(2) Перевірте вихід АС на предмет коректного підключення. Переконайтеся в тому, що напруга на виході нормальна.</li> <li>(3) Від'єднайте фотоелектричний вхід та перезавантажте інвертор, щоб перевірити, чи зникла помилка, чи ні.</li> <li>(4) Зв'яжіться з дистриб'ютором, якщо помилка не зникла.</li> </ol>
F04-F05	Напруга шини занадто висока або занадто низька	<ol style="list-style-type: none"> <li>(1) Перевірте налаштування режиму входу.</li> <li>(2) Від'єднайте фотоелектричний вхід та перезавантажте інвертор, щоб перевірити, чи зникла помилка, чи ні.</li> <li>(3) Зв'яжіться з дистриб'ютором, якщо помилка не зникла.</li> </ol>
F06	Аномальна напруга шини	<ol style="list-style-type: none"> <li>(1) Перевірте налаштування режиму входу.</li> <li>(2) Спробуйте перезавантажити інвертор кілька разів з інтервалом у декілька хвилин, щоб перевірити, чи зникла помилка, чи ні.</li> <li>(3) Зв'яжіться з дистриб'ютором, якщо помилка не зникла.</li> </ol>
F07	Помилка опору ізоляції	<ol style="list-style-type: none"> <li>(1) Від'єднайте фотоелектричний вхід та перезавантажте інвертор, щоб перевірити, чи зникла помилка, чи ні</li> <li>(2) Виміряйте опір PV+/PV- землі, чи перевищує воно 500КΩ.</li> <li>(3) Якщо опір нижче 500КΩ, зв'яжіться з дистриб'ютором.</li> </ol>
F08	Високий струм на вході	<ol style="list-style-type: none"> <li>(1) Перевірте налаштування режиму входу.</li> <li>(2) Від'єднайте фотоелектричний вхід та перезавантажте інвертор, щоб перевірити, чи зникла помилка, чи ні</li> <li>(3) Зв'яжіться з дистриб'ютором, якщо помилка не зникла.</li> </ol>
F09	Високий струм апаратного забезпечення	<ol style="list-style-type: none"> <li>(1) Спробуйте перезавантажити інвертор кілька разів з інтервалом у декілька хвилин, щоб перевірити, чи зникла помилка, чи ні.</li> <li>(2) Зв'яжіться з дистриб'ютором, якщо помилка не зникла.</li> </ol>
F10	Високий струм інвертора	<ol style="list-style-type: none"> <li>(1) Спробуйте перезавантажити інвертор кілька разів з інтервалом у декілька хвилин, щоб перевірити, чи зникла помилка, чи ні.</li> <li>(2) Зв'яжіться з дистриб'ютором, якщо помилка не зникла.</li> </ol>
F11	Високий струм DC інвертора	<ol style="list-style-type: none"> <li>(1) Спробуйте перезавантажити інвертор кілька разів з інтервалом у декілька хвилин, щоб перевірити, чи зникла помилка, чи ні.</li> <li>(2) Зв'яжіться з дистриб'ютором, якщо помилка не зникла.</li> </ol>
F12	Висока температура навколишнього середовища	<ol style="list-style-type: none"> <li>(1) Від'єднайте фотоелектричний вхід, дайте інвертору охолонути та перезавантажте інвертор, щоб перевірити, чи зникла помилка, чи ні.</li> <li>(2) Перевірте температуру навколишнього середовища на предмет виходу за межі робочої температури.</li> <li>(3) Зв'яжіться з дистриб'ютором, якщо помилка не зникла.</li> </ol>
F13	Висока температура радіатора	<ol style="list-style-type: none"> <li>(1) Від'єднайте фотоелектричний вхід, дайте інвертору охолонути та перезавантажте інвертор, щоб перевірити, чи зникла помилка, чи ні.</li> <li>(2) Перевірте температуру навколишнього середовища на предмет виходу за межі робочої температури.</li> <li>(3) Зв'яжіться з дистриб'ютором, якщо помилка не зникла.</li> </ol>

Індикація на РК-дисплеї	Несправність	Порядок усунення несправності
F14	Збій реле АС	(1) Від'єднайте фотоелектричний вхід і перезавантажте інвертор, щоб перевірити, чи зникла помилка, чи ні. (2) Зв'яжіться з дистриб'ютором, якщо помилка не зникла.
F15	Низька напруга ФЕ входу	(1) Перевірте конфігурацію фотоелектричного входу, один фотоелектричний вхід не задіяний, коли інвертор налаштований на паралельний режим. (2) Від'єднайте фотоелектричний вхід і перезавантажте інвертор, щоб перевірити, чи зникла помилка, чи ні. (3) Зв'яжіться з дистриб'ютором, якщо помилка не зникла.
F16	Дистанційне керування відключено	Інвертор знаходиться в статусі відключеного дистанційного керування; інвертор можна вмикати/вимикати дистанційно за допомогою програмного забезпечення для моніторингу.
F18	Помилка зв'язку послідовного периферійного інтерфейсу	(1) Від'єднайте фотоелектричний вхід і перезавантажте інвертор, щоб перевірити, чи зникла помилка, чи ні. (2) Зв'яжіться з дистриб'ютором, якщо помилка не зникла.
F20	Сильний витік струму	(1) Від'єднайте фотоелектричний вхід і перезавантажте інвертор, щоб перевірити, чи зникла помилка, чи ні. (2) Зв'яжіться з дистриб'ютором, якщо помилка не зникла.
F21	Помилка самодіагностики на предмет витоку струму	(1) Від'єднайте фотоелектричний вхід і перезавантажте інвертор, щоб перевірити, чи зникла помилка, чи ні. (2) Зв'яжіться з дистриб'ютором, якщо помилка не зникла.
F22	Помилка узгодженості напруги	(1) Від'єднайте фотоелектричний вхід і перезавантажте інвертор, щоб перевірити, чи зникла помилка, чи ні. (2) Зв'яжіться з дистриб'ютором, якщо помилка не зникла.
F23	Помилка узгодженості частоти	(1) Від'єднайте фотоелектричний вхід і перезавантажте інвертор, щоб перевірити, чи зникла помилка, чи ні. (2) Зв'яжіться з дистриб'ютором, якщо помилка не зникла.
F24	Помилка роботи ЦОС	(1) Від'єднайте фотоелектричний вхід і перезавантажте інвертор, щоб перевірити, чи зникла помилка, чи ні. (2) Зв'яжіться з дистриб'ютором, якщо помилка не зникла.
F32	Зникнення зв'язку ЦОС	(1) Від'єднайте фотоелектричний вхід і перезавантажте інвертор, щоб перевірити, чи зникла помилка, чи ні. (2) Зв'яжіться з дистриб'ютором, якщо помилка не зникла.



## 6. Інтерфейс

### 6.1 Панель керування РК-дисплеєм

На панелі інвертора ACRUX-30K-TM/(36K-DM)/50K-TM/(60K-DM)/60K-TM є 4 кнопки та 4 світлодіоди, як показано на рисунку 7.



Рисунок 7 – Панель керування із РК-дисплеєм

**Таблиця 6.1 – Опис світлодіодної індикації**

Світлодіод	Опис
WAIT	Індикатор паралельного підключення.
NORMAL	Індикатор нормальної роботи (вироблення електрики).
ALARM	Індикатор сигналу тривоги.

**Таблиця 6.2 – Опис функцій кнопок**

Кнопки	Функції
ESC	Повернення/Відміна/Вихід
UP	Перехід вгору по меню/збільшення значення при налаштуванні параметрів
DOWN	Перехід вниз по меню/ збільшення значення при налаштуванні параметрів
ENTER	Вхід в меню/підтвердження значення/переміщення курсору



**Примітка:** якщо натиснути будь-яку клавішу, підсвічення РК-дисплею включиться на певний період часу, який можна задати в меню.

## 6.2 Мережеве з'єднання для моніторингу

В інверторі передбачені різні протоколи передачі даних. Коли користувачу необхідно контролювати робочу інформацію фотоелектричної системи вироблення електроенергії, ми пропонуємо наступні схеми моніторингу системи.

### ■ Smart кластерний контролер:

Інвертор

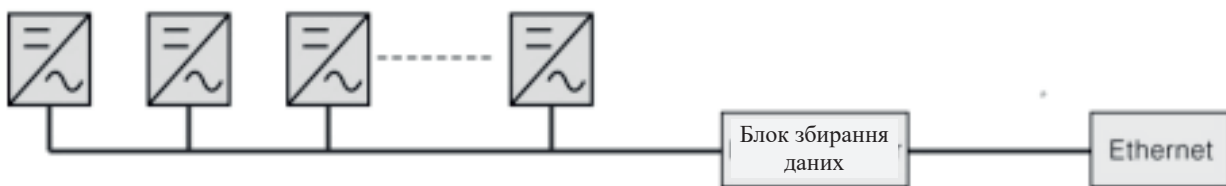


Рисунок 8 – Блок збирання даних здійснює моніторинг через RS485

### ■ З використанням ПК:

Інвертор

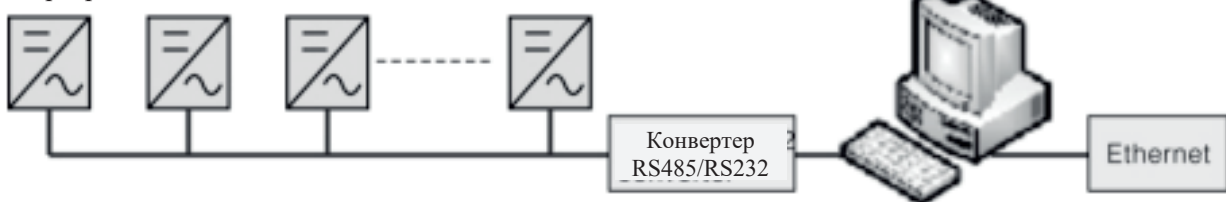


Рисунок 9 – ПК здійснює моніторинг через інтерфейс RS485

### ■ З використанням блоку збирання даних і ПК

Інвертор



Рисунок 10 – Блок збирання даних і ПК здійснюють моніторинг через інтерфейс RS485

Сигнальні піни клемної колодки RS485 інвертора:

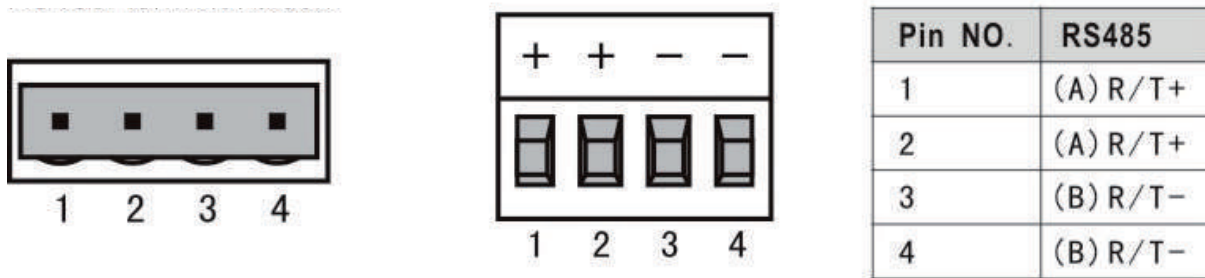


Рисунок 11 – Порт RS-485

## 6.3 Сухий контакт

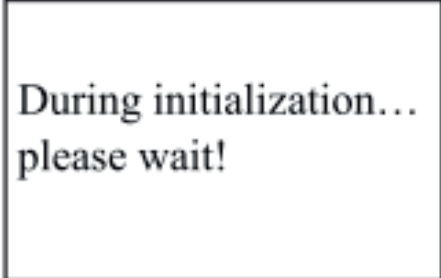
Інтерфейс (опційно).

## 6.4 Дистанційне керування

Інвертор можна віддалено вимикати і вмикати, а також можна здійснювати налаштування обмеження потужності за допомогою відповідного програмного забезпечення для моніторингу.

## 7. Робоче меню РК-дисплея

### 7.1 Ініціалізація

Інтерфейс	Роз'яснення
	<p>Після запуску інвертора на РК-дисплеї відображається дане повідомлення і відправляються параметри, необхідні для роботи устаткування, в ЦОС.</p>

### 7.2 Меню основного циклу

Після ініціалізації РК-дисплей переходить до меню основного циклу для відображення робочої інформації інвертора в режимі циркуляції. При цьому послідовно відображуються 10 інтерфейсів, які містять інформацію про напругу, частоту електричної мережі і т.п (див. рисунок 12). Час автоматичного перемикання між інтерфейсами – 3 секунди, також інтерфейси можна переключити вручну клавішами UP і DOWN. Якщо ви бажаєте зафіксувати який-небудь інтерфейс, натисніть клавішу ENTER, щоб заблокувати його. Після успішного блокування, в правому верхньому кутку відповідного інтерфейсу відобразиться іконка замка. Натисніть ENTER знову, щоб розблокувати інтерфейс, і меню продовжить відображатися в циркулюючому режимі.

Коли меню знаходиться в режимі автоматичного циркулюючого відображення, якщо трапляється помилка (збій) або подається сигнал тривоги, система моментально переключається на інтерфейс системи і блокує його, щоб користувачу було зручно визначити причину збою, ґрунтуючись на кодах помилок. Після усунення помилки (збою) або сигналу тривоги, меню автоматично повертається в циркулюючий режим. Натисніть кнопку ESC, щоб вийти із основного циркулюючого інтерфейсу і увійти в інтерфейс користувача (дивіться 7.3)

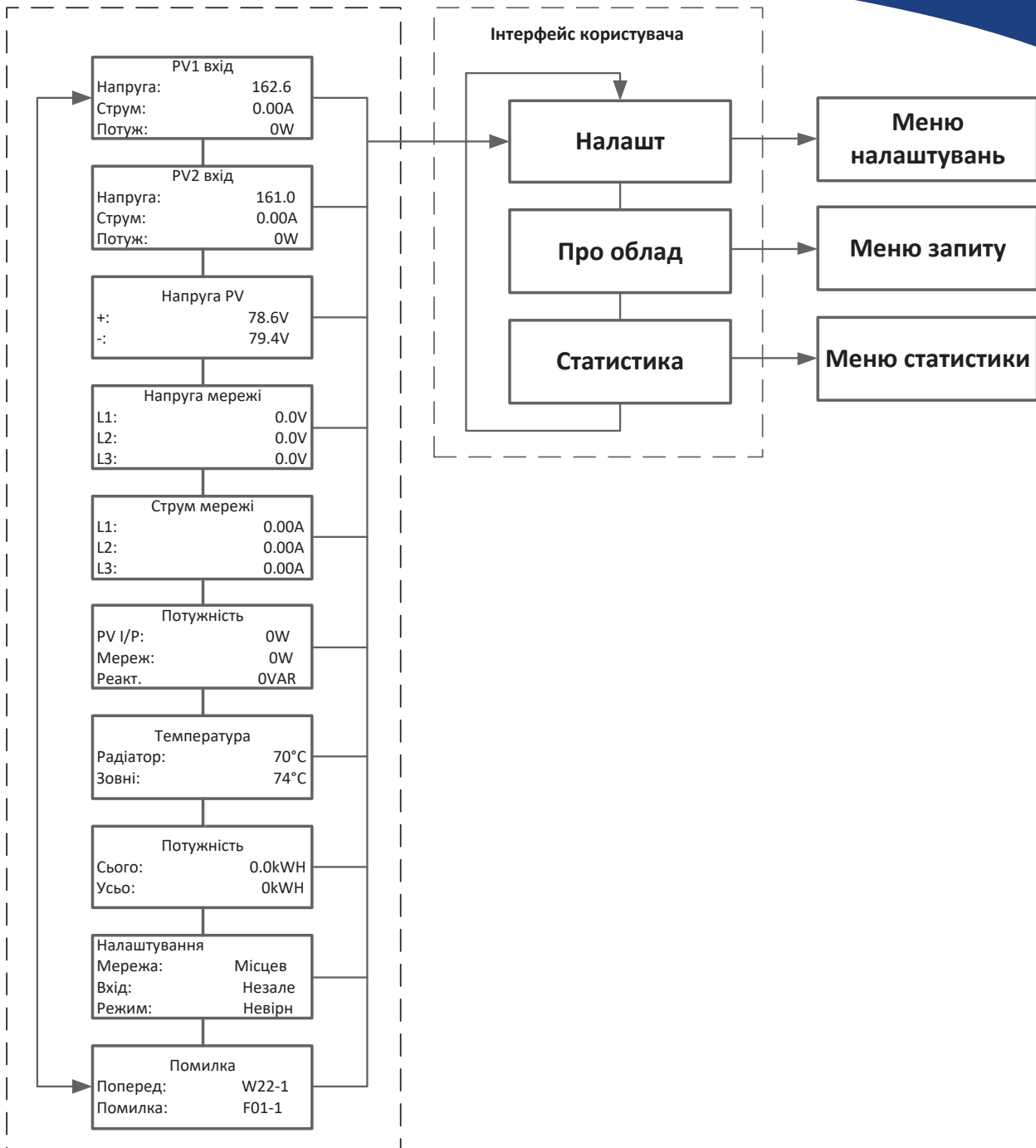


Рисунок 12 – Циркулюючий режим інтерфейсу

## 7.3 Інтерфейс користувача

Інтерфейс	Опис
<p>Користувач →1: Налашт 2: Про облад 3: Статистика</p>	<p>Оберіть відповідні опції, натиснувши кнопку UP або DOWN, увійдіть в меню «Налашт» (налаштування), «Запит» і «Статистика», натиснувши кнопку ENTER. Натисніть ESC, щоб повернутися в головне меню.</p>

## 7.4 Інтерфейс налаштувань

Інтерфейс	Опис
<div style="border: 1px solid black; padding: 10px; width: fit-content; margin: 10px auto;"> <p>Пароль</p> <p>Введіть : <u>XXXXXX</u></p> </div>	<p>Після входу в інтерфейс налаштувань, система попросить ввести пароль; пароль за замовчуванням – «00000», і цей пароль можна змінити в меню налаштувань пароля (дивіться 7.4.12). Натисніть UP/DOWN, щоб збільшити або зменшити значення, яке вводиться; натисніть клавішу ENTER, щоб перемістити курсор назад; натисніть ESC, щоб перемістити курсор вперед.</p>
<div style="border: 1px solid black; padding: 10px; width: fit-content; margin: 10px auto;"> <p>Налаштування</p> <p>→1: Режим входу</p> <p>2: Станд. мереж</p> <p>3: Дист. керув.</p> <p>4: Робочі парам.</p> <p>5: RS 485</p> <p>6: Бітрейт</p> <p>7: Протокол</p> <p>8: Мова</p> <p>9: Підсвічув.</p> <p>10: Дата/час</p> <p>11:Видал. Помил</p> <p>12: Пароль</p> </div>	<p>Після успішного введення паролю, ви увійдете в інтерфейс налаштувань. Натисніть кнопку UP/DOWN, щоб переміститися між доступними опціями, і увійдіть в обране меню, натиснувши кнопку ENTER; натисніть кнопку ESC, щоб повернутися в інтерфейс користувача (дивіться 7.3). Всього є 15 опцій, включаючи: Режим входу, Станд. мереж. (стандарт електричної мережі), Дист. керув (дистанційне керування), Робочі параметри, RS485, Бітрейт, Протокол, Мова, Підсвічув., Дата/Час, Видал.Помил.,Пароль, Тех. Обслуг, Скидання, Визнач. PV.</p>

### 7.4.1 Режим входу

Інтерфейс	Опис
<div style="border: 1px solid black; padding: 10px; width: fit-content; margin: 10px auto;"> <p>Режим входу</p> <p>→1 : Незалеж.</p> <p>2 : Паралельні</p> </div>	<p>Натисніть UP/DOWN, щоб переміститися між відповідними опціями. Потім підтвердьте обрану опцію і увійдіть в інтерфейс перезапуску (дивіться 7.4.4.11), натиснувши кнопку ENTER. Натисніть ESC, щоб відмінити вибір і повернутися в інтерфейс налаштувань</p>

Інтерфейс	Опис
	(дивіться 7.4). Значення за замовчуванням – незалежний.

## 7.4.2 Стандарт електричної мережі

Інтерфейс	Опис
Стандарт мережі 1 : Китай 2 : Німеччина 3 : Австралія 4 : Італія 5 : Іспанія	Натисніть UP/DOWN, щоб переміститися між відповідними опціями: Китай, Німеччина, Австралія, Італія, Іспанія, Великобританія – всього 16 опцій. Потім підтвердьте обрану опцію і увійдіть в інтерфейс перезапуску (дивіться 7.4.4.11), натиснувши кнопку ENTER. Натисніть ESC, щоб відмінити вибір і повернутися в інтерфейс налаштувань (дивіться 7.4).

## 7.4.3 Дистанційне керування

Інтерфейс	Опис
Дистанц.керув. 1 : Увімкн. →2 : Вимкн.	Натисніть UP/DOWN, щоб переміститися між відповідними опціями. Потім підтвердьте обрану опцію і поверніться в інтерфейс налаштувань (дивіться 7.4), натиснувши кнопку ENTER. Натисніть ESC, щоб відмінити вибір і повернутися в інтерфейс налаштувань (дивіться 7.4). Опція за замовчуванням – відключено.

## 7.4.4 Робочі параметри

Інтерфейс	Опис
<div style="border: 1px solid black; padding: 10px; margin: 10px;"> <p>Робочі параметри</p> <p>→1 : PV-Мін.</p> <p>2 : Затрим.увім.</p> <p>3 : АС-Мін.</p> <p>4: АС-Макс.</p> <p>5: FАС-Мін.</p> <p>6: FАС-Макс.</p> </div>	<p>Натисніть UP/DOWN, щоб переміститися між відповідними опціями, натисніть ENTER, щоб увійти в обране меню; поверніться в інтерфейс налаштувань (дивіться 7.4), натиснувши кнопку ESC. Всього є 10 опцій, включаючи: PV-Мін. (напруга при запуску), Затрим.увім. (затримка при запуску), АС-Мін. (низька напруга електричної мережі), АС-Макс. (висока напруга електричної мережі), FАС-Мін. (низька частота електричної мережі), FАС-Макс. (висока частота електричної мережі), Актив.потуж. (активна потужність), Реак.потуж. (реактивна потужність), Частот.потуж. (частота), Напр.навант. (напруга навантаження).</p>

### 7.4.4.1 Напруга при запуску

Інтерфейс	Опис
<div style="border: 1px solid black; padding: 10px; margin: 10px;"> <p>PV Мін.</p> <p>Значення : 250</p> <p>Одиниці : V</p> </div>	<p>Натисніть UP/DOWN, щоб збільшити або зменшити значення, яке вводиться; перемістіть курсор назад і підтвердьте завершення введення переходом в інтерфейс перезапуску (дивіться 7.4.4.11), натиснувши кнопку ENTER. Натисніть ESC, щоб перемістити курсор вперед і повернутися в робочий інтерфейс (дивіться 7.4.4). Діапазон значень – 250-599; значення за замовчуванням – 250.</p>



#### 7.4.4.2 Затримка при запуску

Інтерфейс	Опис
<div style="border: 1px solid black; padding: 10px; width: fit-content;">           Затримка запуску            Значення : 20            Одиниці : SEC         </div>	Натисніть UP/DOWN, щоб збільшити або зменшити значення, яке вводиться; перемістіть курсор назад і підтвердьте завершення введення переходом в інтерфейс перезапуску (дивіться 7.4.4.11), натиснувши кнопку ENTER. Натисніть ESC, щоб перемістити курсор вперед і повернутися в робочий інтерфейс (дивіться 7.4.4). Діапазон значень – 20-300. Це значення визначається стандартом мережі.

#### 7.4.4.3 Низька напруга електричної мережі

Інтерфейс	Опис
<div style="border: 1px solid black; padding: 10px; width: fit-content;">           АС Мін.            Значення : 320            Одиниці : V         </div>	Натисніть UP/DOWN, щоб збільшити або зменшити значення, яке вводиться; перемістіть курсор назад і підтвердьте завершення введення переходом в інтерфейс перезапуску (дивіться 7.4.4.11), натиснувши кнопку ENTER. Натисніть ESC, щоб повернутися в робочий інтерфейс (дивіться 7.4.4). Діапазон значень – 260-390. Це значення визначається стандартом мережі.

#### 7.4.4.4 Висока напруга електричної мережі

Інтерфейс	Опис
<div style="border: 1px solid black; padding: 10px; width: fit-content;">           АС Макс.            Значення : 480            Одиниці : V         </div>	Натисніть UP/DOWN, щоб збільшити або зменшити значення, яке вводиться; перемістіть курсор назад і підтвердьте завершення введення переходом в інтерфейс перезапуску (дивіться 7.4.4.11), натиснувши кнопку ENTER. Натисніть ESC, щоб повернутися в робочий інтерфейс (дивіться 7.4.4). Діапазон значень – 410-480. Це значення визначається стандартом мережі.

#### 7.4.4.5 Низька частота електричної мережі

Інтерфейс	Опис
<div style="border: 1px solid black; padding: 10px; width: fit-content;"> <p style="text-align: center;">FAC Мін.</p> <p>Значення : 48.0</p> <p>Одиниці : Hz</p> </div>	<p>Натисніть UP/DOWN, щоб збільшити або зменшити значення, яке вводиться; підтвердьте завершення введення переходом в інтерфейс перезапуску (дивіться 7.4.4.11), натиснувши кнопку ENTER. Натисніть ESC, щоб повернутися в робочий інтерфейс (дивіться 7.4.4). Діапазон значень – 45-49,8. Це значення визначається стандартом мережі.</p>

#### 7.4.4.6 Висока частота електричної мережі

Інтерфейс	Опис
<div style="border: 1px solid black; padding: 10px; width: fit-content;"> <p style="text-align: center;">FAC Макс.</p> <p>Значення : 52.0</p> <p>Одиниці : Hz</p> </div>	<p>Натисніть UP/DOWN, щоб збільшити або зменшити значення, яке вводиться; підтвердьте завершення введення переходом в інтерфейс перезапуску (дивіться 7.4.4.11), натиснувши кнопку ENTER. Натисніть ESC, щоб повернутися в робочий інтерфейс (дивіться 7.4.4). Діапазон значень – 50,2-55. Це значення визначається стандартом мережі.</p>

#### 7.4.4.7 Активна потужність

Інтерфейс	Опис
<div style="border: 1px solid black; padding: 10px; width: fit-content;"> <p style="text-align: center;">Актив.потуж.</p> <p>→1.Відсоток</p> <p>2.Значення</p> </div>	<p>Натисніть UP/DOWN, щоб збільшити або зменшити значення, яке вводиться; перемістіть курсор назад і підтвердьте завершення введення натиснувши кнопку ENTER. Натисніть ESC, щоб повернутися в робочий інтерфейс (дивіться 7.4.4).</p>

#### 7.4.4.7.1 Обмеження потужності

Інтерфейс	Опис
Обмежування Значення : 019%	Натисніть UP/DOWN, щоб збільшити або зменшити значення вхідного сигналу, підтвердьте введення і увійдіть в інтерфейс активної потужності (дивіться 7.4.4.7), натиснувши кнопку ENTER. Натисніть ESC для відміни вводу і повернення в інтерфейс активної потужності. Діапазон регулювання 0...100 %.

#### 7.4.4.7.2 Значення потужності

Інтерфейс	Опис
Знач.потуж. Значення : <u>033</u> KW	Натисніть UP/DOWN, щоб збільшити або зменшити значення вхідного сигналу, підтвердьте введення і увійдіть в інтерфейс активної потужності (дивіться 7.4.4.7), натиснувши кнопку ENTER. Натисніть ESC для відміни вводу і повернення в інтерфейс активної потужності. Діапазон регулювання 0...P <sub>max</sub> (ACRUX 30K (P <sub>max</sub> =35 кВт), ACRUX 50K (P <sub>max</sub> =56 кВт), ACRUX 60K (P <sub>max</sub> =67 кВт)).

#### 7.4.4.8 Реактивна потужність

Інтерфейс	Опис
Перевантаження →1.Налаш.Перева 2.Фактор потуж. 3.Відсотки	Натисніть UP/DOWN, щоб обрати потрібний параметр, натисніть кнопку ENTER для налаштування обраного параметру. Натисніть ESC, щоб повернутися в робочий інтерфейс (дивіться 7.4.4).

#### 7.4.4.8.1 Налаштування перевантаження

Інтерфейс	Опис
<p>Налаш.Перевант.            →1 : Фактор потуж.            2 : Реактив.поту            3 : QV WAVE</p>	<p>Натисніть UP/DOWN, щоб обрати потрібний параметр, натисніть кнопку ENTER для налаштування обраного параметру. Натисніть ESC, щоб повернутися в інтерфейс реактивної потужності (дивіться 7.4.4.8).</p>

#### 7.4.4.8.2 Фактор потужності

Інтерфейс	Опис
<p>Фактор потуж.            Значення : 0.000</p>	<p>Натисніть UP/DOWN, щоб збільшити або зменшити значення параметру, підтвердьте введення і увійдіть в інтерфейс реактивної потужності (дивіться 7.4.4.8), натиснувши кнопку ENTER. Натисніть ESC для відміни вводу і повернення в інтерфейс перевантаження. Діапазон значень 0...1,2.</p>

#### 7.4.4.8.3 Відсотки (реактивна потужність)

Інтерфейс	Опис
<p>Реактив. Потуж.            Значення : -26%</p>	<p>Натисніть UP/DOWN, щоб збільшити або зменшити значення параметру, підтвердьте введення і увійдіть в інтерфейс реактивної потужності (дивіться 7.4.4.8), натиснувши кнопку ENTER. Натисніть ESC для відміни вводу і повернення в інтерфейс перевантаження. Діапазон значень -36...+36.</p>

#### 7.4.4.9 Частотна потужність

Інтерфейс	Опис
<div style="border: 1px solid black; padding: 10px; width: fit-content;">           Частотна потуж.            →1 : Увімкнути            2 : Ступені         </div>	Натисніть UP/DOWN, щоб обрати потрібний параметр, натисніть кнопку ENTER для налаштування обраного параметру. Натисніть ESC, щоб повернутися в робочий інтерфейс (дивіться 7.4.4). Для налаштувань доступні дві опції: статус функції (включена/виключена), поріг частоти.

##### 7.4.4.9.1 Перевищення частоти

Інтерфейс	Опис
<div style="border: 1px solid black; padding: 10px; width: fit-content;">           Частот.потуж.            →1 : Вімкн.            2 : Вимкн.         </div>	Натисніть UP/DOWN, щоб обрати потрібний параметр, натисніть кнопку ENTER для налаштування обраного параметру. Натисніть ESC, щоб повернутися в інтерфейс частотна потужність (дивіться 7.4.4.9). Доступні два варіанти: вімкнено, вимкнено.


##### 7.4.4.9.2 Поріг частоти

Інтерфейс	Опис
<div style="border: 1px solid black; padding: 10px; width: fit-content;">           Ступені            Значення : 65.0            Одиниці : Hz         </div>	Натисніть UP/DOWN, щоб обрати потрібний параметр, натисніть кнопку ENTER для налаштування обраного параметру. Натисніть ESC, щоб повернутися в інтерфейс частотна потужність (дивіться 7.4.4.9). Діапазон регулювань 50,2...65,0.

#### 7.4.4.10 Напряга навантаження

Інтерфейс	Опис
<div style="border: 1px solid black; padding: 10px; width: fit-content;">           Напр.навантаж.            →1 : Вімк.            2 : Вимк.         </div>	Натисніть UP/DOWN, щоб обрати потрібний параметр, натисніть кнопку ENTER для налаштування обраного параметру. Натисніть ESC, щоб повернутися в робочий інтерфейс (дивіться 7.4.4). Для налаштувань доступні дві опції: вімкнено, вимкнено.

#### 7.4.4.11 Перезапуск

Інтерфейс	Опис
	Підказка про необхідність перезапустити устаткування, щоб активувати робочі налаштування, повернутися в інтерфейс частотна потужність (7.4.4.9) через 2 секунди.

### 7.4.5 Адреса RS-485

Інтерфейс	Опис
<div style="border: 1px solid black; padding: 10px; width: fit-content; margin: auto;">           RS 485             Адреса : 1         </div>	<p>Натисніть UP/DOWN, щоб збільшити або зменшити значення яке вводиться; підтвердьте завершення введення переходом в інтерфейс налаштувань (дивіться 7.4.), натиснувши кнопку ENTER. Натисніть ESC, щоб повернутися в інтерфейс налаштувань (дивіться 7.4). Діапазон значень – 1-64.</p>

### 7.4.6 Швидкість передачі даних (бітрейт) RS-485

Інтерфейс	Опис
<div style="border: 1px solid black; padding: 10px; width: fit-content; margin: auto;">           Бітрейт             1 : 2400      Кб/с             2 : 4800      Кб/с             →3 : 9600    Кб/с             4 : 19200    Кб/с         </div>	<p>Натисніть UP/DOWN, щоб збільшити або зменшити значення, яке вводиться; підтвердьте завершення введення переходом в інтерфейс налаштувань (дивіться 7.4.), натиснувши кнопку ENTER. Натисніть ESC, щоб повернутися в інтерфейс налаштувань (дивіться 7.4). Доступні значення: 2400, 4800, 9600 і 19200, всього 4 опції.</p>

### 7.4.7 Протокол RS-485

Інтерфейс	Опис
<div style="border: 1px solid black; padding: 10px; width: fit-content; margin: auto;">           Протокол             1.RS-485             →2.MODBUS         </div>	<p>Натисніть UP/DOWN, щоб переміститися між відповідними опціями; підтвердьте завершення введення переходом в інтерфейс налаштувань (дивіться 7.4.), натиснувши кнопку ENTER. Натисніть ESC, щоб повернутися в інтерфейс налаштувань (дивіться 7.4).</p>

## 7.4.8 Мова дисплея

Інтерфейс	Опис
<p>Мова</p> <p>1 : Китайська</p> <p>→2 : Англійська</p> <p>3 : Німецька</p>	<p>Натисніть UP/DOWN, щоб переміститися між відповідними опціями; підтвердьте завершення введення переходом в інтерфейс налаштувань (дивіться 7.4.), натиснувши кнопку ENTER. Натисніть ESC, щоб повернутися в інтерфейс налаштувань (дивіться 7.4).</p>

## 7.4.9 Підсвічування РК-дисплею

Інтерфейс	Опис
<p>Підсвічування</p> <p>Час : 20</p> <p>Одиниці : SEC</p>	<p>Натисніть UP/DOWN, щоб збільшити або зменшити значення, яке вводиться; підтвердьте завершення введення переходом в інтерфейс налаштувань (дивіться 7.4.), натиснувши кнопку ENTER. Натисніть ESC, щоб повернутися в інтерфейс налаштувань (дивіться 7.4). Діапазон значень – 20-120.</p>

## 7.4.10 Дата/час

Інтерфейс	Опис
<p>Дата/Час</p> <p>Дата : 2016-09-19</p> <p>Час : 10 : 01 : 12</p> <p>Тиждень: 1</p>	<p>Натисніть UP/DOWN, щоб збільшити або зменшити значення, яке вводиться; натисніть ENTER, щоб перемістити курсор назад, підтвердити уведене значення і повернутися в інтерфейс налаштувань (дивіться 7.4.); щоб перемістити курсор вперед і повернутися в інтерфейс налаштувань (дивіться 7.4), натисніть клавішу ESC.</p>



### 7.4.11 Скидання (очистити історію)

Інтерфейс	Опис
<div style="border: 1px solid black; padding: 10px; width: fit-content;">           Скидання            →1 : Ні            2 : Так         </div>	<p>Очищення всіх записів в меню запитів/записів Натисніть UP/DOWN, щоб переміститися між відповідними опціями; підтвердьте завершення введення переходом в інтерфейс налаштувань (дивіться 7.4.), натиснувши кнопку ENTER. Натисніть ESC, щоб повернутися в інтерфейс налаштувань (дивіться 7.4).</p>

### 7.4.12 Налаштування паролю

Інтерфейс	Опис
<div style="border: 1px solid black; padding: 10px; width: fit-content;">           Пароль            Старий : XXXXX            Новий : XXXXX            Новий : XXXXX         </div>	<p>Цей інтерфейс використовується для зміни паролю входу в інтерфейс налаштувань (дивіться 7.4). Натисніть UP/DOWN, щоб збільшити або зменшити значення, яке вводиться; натисніть ENTER, щоб перемістити курсор назад, підтвердити уведене значення і повернутися в інтерфейс налаштувань (дивіться 7.4.); щоб перемістити курсор вперед і повернутися в інтерфейс налаштувань (дивіться 7.4), натисніть клавішу ESC.</p>

### 7.4.13 Технічне обслуговування

Інтерфейс	Опис
<div style="border: 1px solid black; padding: 10px; width: fit-content;">           Пароль            Введіть : XXXXX         </div>	<p>Цей інтерфейс використовується для заводського тестування і захищений паролем.</p>

## 7.4.14 Повернення на заводські налаштування

Інтерфейс	Опис
<div style="border: 1px solid black; padding: 10px; width: fit-content;">           Скидання            →1 : Ні            2 : Так         </div>	<p>Цей інтерфейс використовується для повернення параметрів інвертора на заводські значення за замовчуванням.</p> <p>Натисніть UP/DOWN, щоб переміститися між відповідними опціями; підтвердьте завершення введення переходом в інтерфейс налаштувань (дивіться 7.4.), натиснувши кнопку ENTER. Натисніть ESC, щоб повернутися в інтерфейс налаштувань (дивіться 7.4).</p>

## 7.4.15 Визначення масиву

Інтерфейс	Опис
<div style="border: 1px solid black; padding: 10px; width: fit-content;">           Визнач. PV            →1 : Визнач. ENB            2 : Ступені         </div>	<p>Натисніть UP/DOWN, щоб переміститися між відповідними опціями; підтвердьте завершення введення переходом в інтерфейс налаштувань (дивіться 7.4.), натиснувши кнопку ENTER. Натисніть ESC, щоб повернутися в інтерфейс налаштувань (дивіться 7.4).</p>

### 7.4.15.1 Визнач. ENB (масив)

Інтерфейс	Опис
<div style="border: 1px solid black; padding: 10px; width: fit-content;">           Визнач. PV            1 : Вимкн.            →2 : Вимкн.         </div>	<p>Натисніть UP/DOWN, щоб переміститися між відповідними опціями; підтвердьте завершення введення переходом в інтерфейс визначення масиву (дивіться 7.4.15), натиснувши кнопку ENTER. Натисніть ESC, щоб повернутися в інтерфейс визначення масиву (дивіться 7.4.15).</p>

### 7.4.15.2 Ступені (поріг)

Інтерфейс	Опис
<div style="border: 1px solid black; padding: 10px; text-align: center;">           Ступені            Значення :     8A         </div>	<p>Натисніть UP/DOWN, щоб переміститися між відповідними опціями; підтвердьте завершення введення переходом в інтерфейс визначення масиву (дивіться 7.4.15), натиснувши кнопку ENTER. Натисніть ESC, щоб повернутися в інтерфейс визначення масиву (дивіться 7.4.15). Діапазон значень 5...25.</p>

## 7.5 Про обладнання (інтерфейс запиту)

Інтерфейс	Опис
<div style="border: 1px solid black; padding: 10px;">           Про обладнання            →1 : Модель              2 : SN              3 : ПО              4 : Запис              5 : Помилки         </div>	<p>Натисніть UP/DOWN, щоб переміститися між відповідними опціями; увійдіть в обране меню, натиснувши ENTER; поверніться в інтерфейс користувача (дивіться 7.3), натиснувши ESC. Всього є 5 опцій: Модель інвертора, SN (серійний номер), ПО (прошивка), запис, помилки.</p>

### 7.5.1 Модель інвертора

Інтерфейс	Опис
<div style="border: 1px solid black; padding: 10px; text-align: center;">           Модель            XXXXXX            XXXXX         </div>	<p>Цей інтерфейс відображає Модель інвертора. Кнопки UP/DOWN, ENTER неактивні; натисніть кнопку ESC, щоб повернутися в інтерфейс запиту (дивіться 7.5).</p>

### 7.5.2 Серійний номер моделі

Інтерфейс	Опис
<div style="border: 1px solid black; padding: 10px; text-align: center;">           SN            SN : XXXXXXXX         </div>	<p>Цей інтерфейс відображає Серійний номер інвертора. Кнопки UP/DOWN, ENTER неактивні; натисніть кнопку ESC, щоб повернутися в інтерфейс запиту (дивіться 7.5).</p>

### 7.5.3 Прошивка

Інтерфейс	Опис
ПО ARM VER : XX DSP VER : XX	Цей інтерфейс відображає Версію прошивки інвертора, наприклад, ARM і DSP. Кнопки UP/DOWN, ENTER неактивні; натисніть кнопку ESC, щоб повернутися в інтерфейс запиту (дивіться 7.5).

### 7.5.4 Запис

Інтерфейс	Опис
Запис (170) 1 : F02-1 Дата : 2000-01-01 Час : 00 : 01 : 02	Цей інтерфейс відображає Запис і час її появи, включаючи два типи аварійних сигналів і сигналів тривоги; зміст описується у вигляді кодів. Всього 500 записів, після перевищення даного значення, найперший запис стирається. Натисніть кнопку UP/DOWN, щоб прогортати записи; натисніть ENTER, щоб увійти в інтерфейс опису відповідного запису, як показано на наступному Рисунку. Натисніть ESC, щоб повернутися в інтерфейс запиту (дивіться 7.5).
-----DETAIL----- Grid voltage High	Цей інтерфейс використовується для опису кодів записів. Кнопки UP/DOWN, ENTER неактивна; натисніть кнопку ESC, щоб повернутися у попередній інтерфейс.

Інтерфейс	Опис
<div style="border: 1px solid black; padding: 10px; text-align: center;">           -----VALUE-----            285V         </div>	<p>Цей інтерфейс використовується для відображення відповідних числових значень при генерації коду. Наприклад, код помилки для високої напруги мережі енергозабезпечення; в цьому інтерфейсі ми можемо переглянути значення напруги. Деякі коди не мають числових значень, тоді цей інтерфейс порожній. Кнопки UP/DOWN неактивні, кнопка ENTER неактивна; натисніть кнопку ESC, щоб повернутися у попередній інтерфейс.</p>

## 7.5.4 Помилки

Інтерфейс	Опис
<div style="border: 1px solid black; padding: 10px;">           Показники            1 : F01-1            Дата : 2017-01-01            Час : 00 : 01 : 02         </div>	<p>Натисніть кнопку UP/DOWN, щоб переглянути запис назад або вперед, і натисніть клавішу ENTER, щоб увійти в інтерфейс для пояснення відповідного запису, як показано на наступному малюнку. Натисніть ESC, щоб повернути назад інтерфейс запиту (див. 7.5).</p>
<div style="border: 1px solid black; padding: 10px;">           Показники            +BUS: 350.0V            -BUS: 350.0V            Радіатор: 50°C         </div>	<p>Натисніть кнопку UP/DOWN, щоб переглянути запис назад або вперед, Натисніть ESC, щоб повернути попередній інтерфейс.</p>

Інтерфейс	Опис
<p>Показники</p> <p>L1: 0.00Hz</p> <p>L2: 0.00Hz</p> <p>L3: 0.00Hz</p>	<p>Натисніть кнопку UP/DOWN, щоб переглянути запис назад або вперед, Натисніть ESC, щоб повернути попередній інтерфейс.</p>
<p>Показники</p> <p>L1: 0.00V</p> <p>L2: 0.00V</p> <p>L3: 0.00V</p>	<p>Натисніть кнопку UP/DOWN, щоб переглянути запис назад або вперед, Натисніть ESC, щоб повернути попередній інтерфейс.</p>

## 7.6 Статистика

Інтерфейс	Опис
<p>Статистика</p> <p>→1: Часова статист. 2 : Час працюв. 3 : Пікова потуж</p>	<p>Цей інтерфейс використовується для вибору різних опцій статистики. Кнопки UP/DOWN використовуються для переміщення між відповідними опціями. Натисніть ENTER, щоб увійти в обране меню; натисніть ESC, щоб повернутися в інтерфейс користувача (дивіться 7.3). Всього є 8 опцій: Часова статист, Час працюв., Пікова потуж, За сьогодні, За тиждень, За місяць, За рік, Взагалі</p>

## 7.6.1 Статистика часу

Інтерфейс	Опис
Час Працює : 5 Мережа : 0 Одиниці : Години	Інтерфейс відображає робочий час і тривалість вироблення енергії інвертором. Кнопки UP/DOWN, ENTER неактивні; натисніть кнопку ESC, щоб повернутися в інтерфейс статистики (дивіться 7.6).

## 7.6.2 Час роботи

Інтерфейс	Опис
Увімкнений Годин : 0	Цей інтерфейс відображає кількість разів паралельного підключення інвертора. Кнопки UP/DOWN, ENTER неактивні; натисніть кнопку ESC, щоб повернутися в інтерфейс статистики (дивіться 7.6).

## 7.6.3 Пікова потужність

Інтерфейс	Опис
Пікова потуж. Була : 30000 Сьогодні : 0 Одиниці : W	Цей інтерфейс відображає історію пікової напруги і сьогоденню пікову напругу інвертора. Кнопки UP/DOWN, ENTER неактивні; натисніть кнопку ESC, щоб повернутися в інтерфейс статистики (дивіться 7.6).

## 7.6.4 Вироблена енергія за визначений день

Інтерфейс	Опис
За сьогодні Вироб. : 0.0 Одиниці : KWH	Цей інтерфейс відображає вироблену енергію за визначений день. Кнопки UP/DOWN, ENTER неактивні; натисніть кнопку ESC, щоб повернутися в інтерфейс статистики (дивіться 7.6).

### 7.6.5 Вироблена енергія за визначений тиждень

Інтерфейс	Опис
За тиждень Вироб. : 0 Одиниці : KWH	Цей інтерфейс відображає вироблену енергію за визначений тиждень. Кнопки UP/DOWN, ENTER неактивні; натисніть кнопку ESC, щоб повернутися в інтерфейс статистики (дивіться 7.6).

### 7.6.6 Вироблена енергія за визначений місяць

Інтерфейс	Опис
За місяць Вироб. : 0 Одиниці : KWH	Цей інтерфейс відображає вироблену енергію за визначений місяць. Кнопки UP/DOWN, ENTER неактивні; натисніть кнопку ESC, щоб повернутися в інтерфейс статистики (дивіться 7.6).

### 7.6.7 Вироблена енергія за визначений рік

Інтерфейс	Опис
За рік Вироб. : 0 Одиниці : KWH	Цей інтерфейс відображає вироблену енергію за визначений рік. Кнопки UP/DOWN, ENTER неактивні; натисніть кнопку ESC, щоб повернутися в інтерфейс статистики (дивіться 7.6).

### 7.6.8 Сумарне вироблення

Інтерфейс	Опис
Взагалі Вироб. : 0 Одиниці : KWH	Цей інтерфейс відображає сумарне вироблення електроенергії інвертором. Кнопки UP/DOWN, ENTER неактивні; натисніть кнопку ESC, щоб повернутися в інтерфейс статистики (дивіться 7.6).



## 8. Установка

### 8.1. Зовнішній огляд

Перед установкою проведіть зовнішній огляд інвертора на відсутність пошкоджень, отриманих під час транспортування.

У разі виявлення будь-яких пошкоджень упаковки і приладу, зв'яжіться з компанією-перевізником або безпосередньо з нашою компанією.

### 8.2 Вибір місця установки

При виборі місця установки необхідно враховувати наступне:

- ❖ Інвертор АCRUX-30K-TM/(36K-DM)/50K-TM/(60K-DM)/60K-TM допускається встановлювати на вулиці.

Примітка: уникайте попадання на інвертор прямих сонячних променів.

- ❖ Для забезпечення тривалого терміну служби інвертора, місце установки повинно бути завжди сухим.
- ❖ Виберіть відповідне місце для установки інвертора, де його не можуть зачепити перехожі; однак також врахуйте зручність установки і технічного обслуговування.
- ❖ Переконайтеся в тому, що температура навколишнього середовища в місці установки інвертора знаходиться в діапазоні  $-25^{\circ}\text{C} \dots +60^{\circ}\text{C}$ .

Примітка: рекомендується встановлювати інвертор в місці, де температура навколишнього середовища не перевищує  $+45^{\circ}\text{C}$ .

- ❖ Не встановлюйте інвертор на пластикову або дерев'яну пластину з метою уникнення можливих шумів, найкраще встановити його на стіну. Краще за все встановлювати інвертор в місці, віддаленому від житлової території, оскільки він видає певні шуми під час роботи (<40дБ).
- ❖ Переконайтеся в тому, що в місці установки немає вібрацій.
- ❖ Переконайтеся в тому, що світлодіоди і РК-дисплей добре видно в місці установки.
- ❖ У місці установки інвертора необхідно забезпечити хорошу вентиляцію.

- ❖ У робочому стані інвертор виробляє тепло, не встановлюйте його на горючих предметах або біля місць зберігання горючих матеріалів. Не встановлюйте інвертор біля вибухонебезпечних місць.

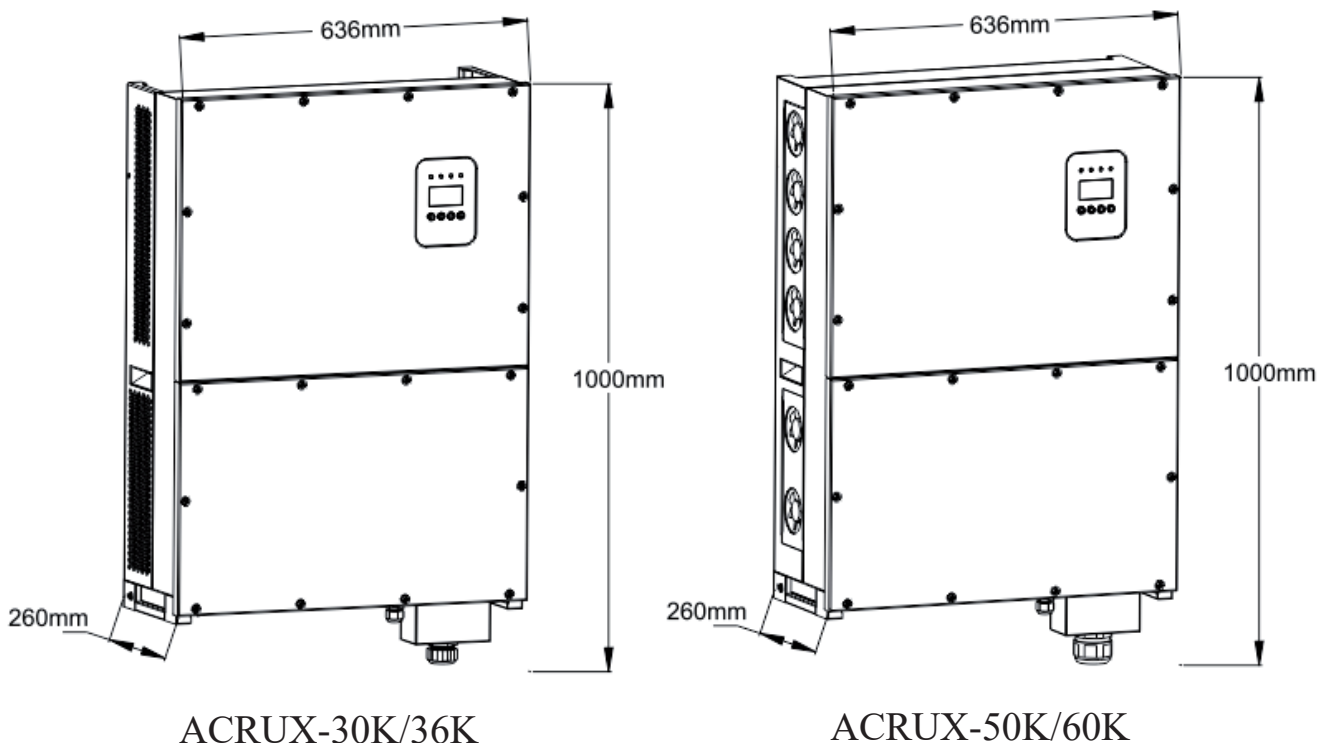
### Вимоги до установки інвертора:

- ❖ Інвертор допускається встановлювати тільки в вертикальному положенні, при цьому кут нахилу не повинен перевищувати 15 ° (рисунок 13).



Рисунок 13

- ❖ Переконайтеся в тому, що інвертор перебувати на відстані як мінімум 50см від іншого обладнання.
- ❖ При виборі місця установки необхідно враховувати габаритні розміри інверторів (рисунок 14).



ACRUX-30K/36K

ACRUX-50K/60K

Рисунок 14 – Габарити ACRUX-30K-TM/(36K-DM)/50K-TM/(60K-DM)/60K-TM

## 8.3 Порядок встановлення



### Увага!

Для встановлення інвертора необхідно запросити кваліфікованого спеціаліста.

- **Фіксація стійки на металічному кріпленні (стандарт)**

Інвертор поставляється з болтами (включаючи гайку, пласке ущільнення, підпружинена шайба), щоб інвертор можна було встановити на різні металічні кріплення. Використовуйте свердло Ø12, щоб просвердлити встановлювальні отвори у відповідності з отворами на кріпленні. Потім зафіксуйте стійку на металевому кріпленні болтами.

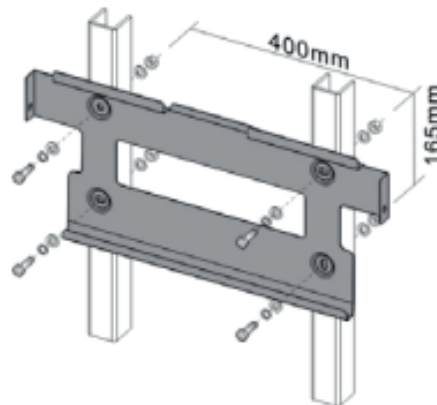


Рисунок 15

- **Фіксація стійки на металевому кріпленні (стандарт)**

1. Прикріпіть кріплення, які входять в комплект поставки, до стіни. Використовуйте свердло Ø14, щоб просвердлити встановлювальні отвори у відповідності з отворами на кріпленні
2. Очистіть пил з отворів, вставте анкера в отвори, прикладіть кріплення і прикрутіть його.

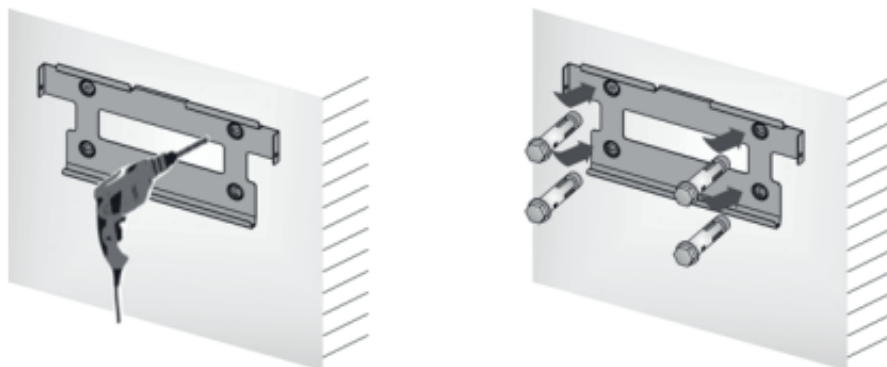


Рисунок 16

3. Повісьте інвертор на кріплення, згори-вниз, перевірте обидва боки, упевнившись у тому, що інвертор знаходиться у правильному положенні, і затягніть болти.

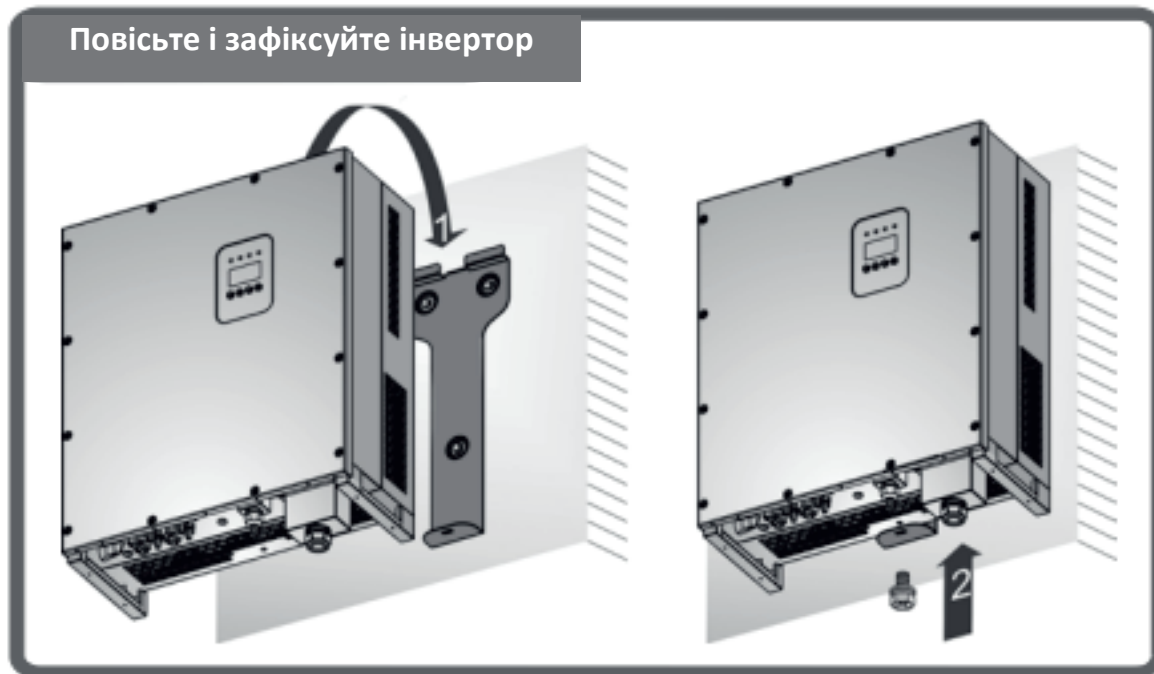


Рисунок 17

## 8.3 Підключення інвертора

### 8.4.1 Вимоги до підключення

- **Фотоелектрична батарея**

Напруга холостого ходу фотоелектричної батареї не повинна перевищувати 1000В. Максимальна потужність фотоелектричних модулів, що підключаються обмежується максимальною потужністю застосовуваного інвертора (ACRUX-30К-ТМ/(36К-DM)/50К-ТМ/(60К-DM)/60К-ТМ), тому підбір фотоелектричних модулів повинен проводитися відповідно до таблиці 9.1.

- **Трифазна мережа**

Напруга мережі не повинна перевищувати максимально допустимого значення для даного інвертора (див. таблицю 9.1).

Характеристики мережі постійно перевіряються інвертором ACRUX-30К-ТМ/(36К-DM)/50К-ТМ/(60К-DM)/60К-ТМ на відпо-

відність виставленим в налаштуваннях. У разі невідповідності виводиться повідомлення помилки.

- **Вимоги до дротів**

Використовуйте для підключення фотоелементів фотоелектричний кабель перетином 12AWG (4мм<sup>2</sup>) і зовнішнім діаметром Ø5-8мм.

Виберіть в якості фотоелектричного кабелю для підключення виходу АС кабель з перетином провідників 5AWG-4AWG (16-25мм<sup>2</sup>) і зовнішнім діаметром Ø22-28мм. Кабелі не повинні піддаватися впливу високих температур, вогню і води. Інвертор повинен бути постійно заземлений. Перетин заземлюючого дроту - більш 10мм<sup>2</sup>.

- **Інструменти**

Мультиметр, пристрій для зачистки дротів від ізоляції і викрутка необхідні в процесі електричного з'єднання.

## 8.4.2 Порядок підключення інвертора до мережі змінного струму

- \* При підключенні дротів вимикач змінного струму необхідно вимкнути для зняття напруги. Перевірте відсутність напруги мультиметром.
- \* З'єднайте вихід змінного струму L1 інвертора з фазою L1 мережі.
- \* З'єднайте вихід змінного струму L2 інвертора з фазою L2 мережі.
- \* З'єднайте вихід змінного струму L3 інвертора з фазою L3 мережі.
- \* З'єднайте вихід N інвертора з N мережі.
- \* Клема заземлення з'єднується із землею через основну лінію
- \* Перевірте проводку.



### Попередження!

При здійсненні електричного проведення переконайтеся в тому, що ніякі частини інвертора ACRUX - 10K/12K/15K/17K/20K не знаходяться під напругою.



При роботі з будь-якими частинами електронного продукту, що знаходяться під напругою, існує ризик летального випадку у разі дотику до них. Напруга постійного струму - 1000В, напруга змінного струму - 400В.

### 8.4.3 Підключення інвертора до фотомодулей



#### Попередження!

Напруга холостого ходу фотоелектричної батареї не повинно перевищувати 1000В, інакше устаткування буде пошкоджено. Вимірюйте напругу холостого ходу фотоелектричної батареї за допомогою мультиметра при підключенні.



#### Попередження!

Необхідно дотримуватись полярності підключення фотомодулів до інвертору.

- \* Вимкніть вимикач постійного струму.
- \* Перевірте позитивний та негативний полюси за допомогою мультиметра.
- \* Позитивний полюс фотоелектричної батареї під'єднується до PV+ входу постійного струму.
- \* Негативний полюс фотоелектричної батареї під'єднується до PV- входу постійного струму.
- \* Перевірте проводку.

### 8.4.4 Підключення проводки моніторингу

Порядок підключення ланцюгів моніторингу інвертора визначається обраної схеми моніторингу (див. розділ 6.2). Якщо застосовується схема моніторингу інвертора з використанням ПК (рисунки 9,10), то необхідно забезпечити підключення ланцюгів інвертора і ПК відповідно до рисунку 15. Призначення контактів клемної колодки конвертера RS485/RS-232 і порту RS485 інвертора показано на рисунках 18–20 відповідно.

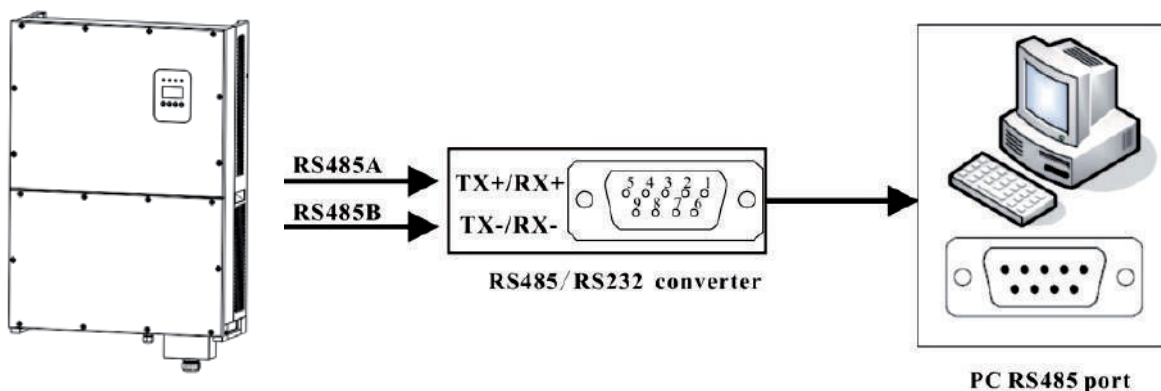


Рисунок 18 – Комунікаційне з'єднання

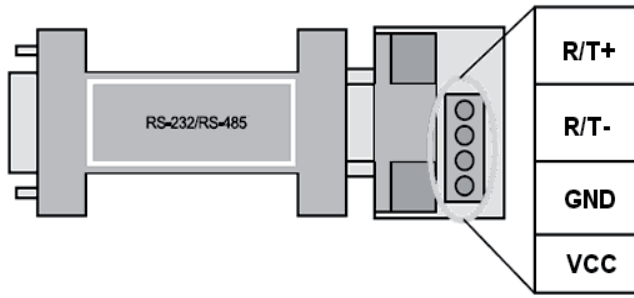


Рисунок 19 – Конвертер RS485/ RS232

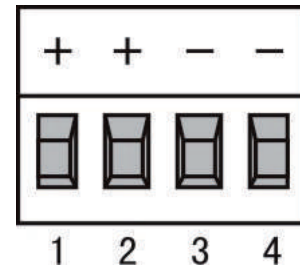


Рисунок 20 – Порт RS485

У разі, якщо для моніторингу застосовується блок збору даних GPRS / WIFI (рисунок 8), то необхідно забезпечити підключення ланцюгів інвертора і блоку відповідно до рисунку 21.

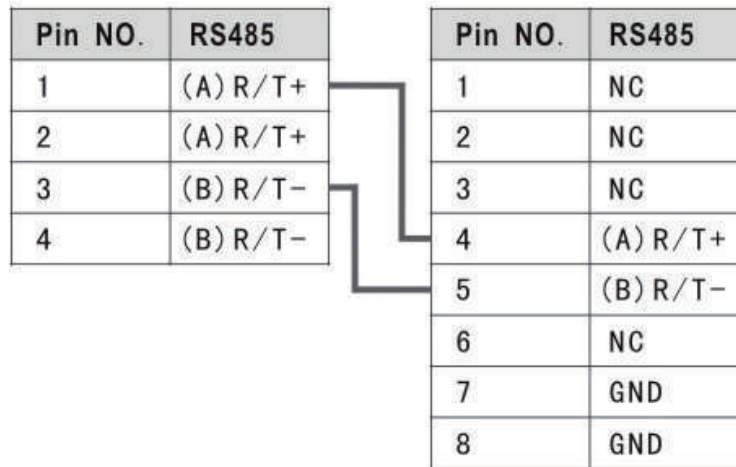


Рисунок 21 – Схема підключення блоку збору даних до інвертора

## 8.4 Запуск та зупинка

### Процес запуску:

1. Під'єднайте фотоелектричну батарею, інвертор ACRUX -30K-TM/(36K-DM)/50K-TM/(60K-DM)/60K-TM і мережу змінного струму у відповідності до описаного вище процесу встановлення.
2. Виміряйте напругу постійного і змінного струму на предмет відповідності умовам запуску устаткування за допомогою мультиметра.
3. Спочатку увімкніть вимикач входу постійного струму.
4. Потім увімкніть вимикач мережі.
5. Інвертор ACRUX-30K-TM/(36K-DM)/50K-TM/(60K-DM)/60K-TM автоматично запуститься і підключиться до мережі при задоволенні умов нормальної роботи устаткування.
6. Інвертор, з'єднаний з мережею, не можна контролювати вручну, в ньому передбачені функції автоматичного запуску і відключення після збою.

### Процес зупинки:

1. Інвертор, з'єднаний з мережею, відключиться автоматично у випадку невиконання вимог до вироблення енергії або вимикання джерела постійного струму.
2. Керування здійснюється за допомогою РКД на панелі.

### Процес аварійної зупинки:

Якщо вимагається аварійне відключення, спочатку вимкніть вимикач мережі, потім вимикач постійного струму фотоелектричної батареї, інакше вимикач постійного струму буде пошкоджений.

Наша компанія не несе відповідальності за наслідки викликані невиконанням даної вимоги.



## 9. Технічні дані

Таблиця 9.1 – Технічні дані

МОДЕЛЬ	ACRUX-30K-TM	ACRUX-36K-DM	ACRUX-50K-TM	ACRUX-60K-DM	ACRUX-60K-TM
<b>Дані входу</b>					
Максимальна потужність фотоелектричних батарей	36кВт	43кВт	60кВт	72кВт	72кВт
Максимальна напруга постійного струму	1000В				
Номинальна робоча напруга	620В	720В	620В	720В	620В
Діапазон напруги, яка відстежується	250В-950В				
Точка оптимальної потужності повного навантаження	480В-800В	550В-800В	480В-800В	550В-800В	500В-800В
Максимальний струм на вході	26А*3		36А*3	40А*3	
Вимикач DC	Встановлений				
<b>Дані виходу</b>					
Номинальна потужність на виході	30кВт	36кВт	50кВт	60кВт	60кВт
Номинальний струм на виході	44А	44А	72А	72А	87А
Номинальна напруга змінного струму	400В AC	480В AC	400В AC	480В AC	400В AC
Допустимий діапазон напруги в мережі	320В-480В (Дивіться Таблицю 9-2/9-3)				
Допустимий діапазон частоти мережі	50Гц±2Гц (Дивіться Таблицю 9-2/9-3)				
Коефіцієнт потужності	0,8 випередження/запізнення				
Коефіцієнт нелінійних викривлень струму на виході	<3%				
Метод проводки	3W+N+PE / 3W+PE				
<b>Властивості</b>					
Максимальна ефективність	98,3%	98,5%	98,6%		
Європейська ефективність	98,0%	98,2%	98,2%		
Ефективність стеження за точкою максимальної потужності	99,9%				
Втрати в режимі очікування	<2Вт				
Спосіб охолодження	Природний		Вентилятори		
Комунікаційний порт	RS485 / WLAN та Ethernet (на вибір)				
<b>Навколишнє середовище</b>					
Температура навколишнього середовища	-25°C - +60°C				
Вологість	0-95% без конденсації				
Висота	3000м				
Шум	<40дБ		<60дБ		
Рівень захисту	IP65				
<b>Механічні дані</b>					
Габарити (Ш*В*Г)	636-1000-260мм				
Вага	35,4кг		39,1кг		

Таблиця 9.2 – Технічні характеристики мережі (3W+N+PE/LN)

Технічні характеристики мережі	Діапазон напруги на виході змінного струму (В)	Діапазон частоти на виході (Гц)	Час очікування завантаження (сек)	Час відновлення після помилки (сек)
Китай	187 - 252	48 - 50,5	60	60
Німеччина	196 - 264	47,5 - 51,5	60	60
Австралія	200 - 270	48 - 52	60	60
Італія	184 - 276	49,7 - 50,3	60	60
Іспанія	196 - 253	48 - 50,5	180	60
Великобританія	184 - 264	47 - 52	180	60
Угорщина	198 - 253	49,8 - 50,2	300	60
Бельгія	184 - 264	47,5 - 51,5	60	60
AUS-W	200 - 270	47,5 - 50,5	60	60
Греція	184 - 264	49,5 - 50,5	180	60
Франція	184 - 264	47,5 - 50,4	60	60
Метро	200 - 240	49 - 51	60	60
Таїланд	198 - 242	48 - 51	60	60
GB19964	184 - 276	48 - 52	60	60
Місцеві	184 - 276	45 - 55	60	60
60Гц	184 - 276	58 - 62	60	60

Таблиця 9.3 – Технічні характеристики мережі (3W+N+PE/LL)

Технічні характеристики мережі	Діапазон напруги на виході змінного струму (В)	Діапазон частоти на виході (Гц)	Час очікування завантаження (сек)	Час відновлення після помилки (сек)
Китай	340 - 480	48 - 50,5	60	60
Німеччина	340 - 460	47,5 - 51,5	60	60
Австралія	340 - 480	48 - 52	60	60
Італія	320 - 480	49,7 - 50,3	60	60
Іспанія	340 - 440	48 - 50,5	180	60
Великобританія	320 - 460	47 - 52	180	60
Угорщина	360 - 440	49,8 - 50,2	300	60
Бельгія	320 - 460	47,5 - 51,5	60	60
AUS-W	340 - 480	47,5 - 50,5	60	60
Греція	320 - 460	49,5 - 50,5	180	60
Франція	320 - 460	47,5 - 50,4	60	60
Метро	346 - 416	49 - 51	60	60
Таїланд	342 - 418	48 - 51	60	60
GB19964	320 - 480	48 - 52	60	60
Місцеві	320 - 480	45 - 55	60	60
60Гц	320 - 480	58 - 62	60	60

Якщо в процесі роботи відбуваються такі помилки як перенапруга АС, недостатня напруга АС, перевищення частоти АС або недостатня частота АС, серія DM переходить в режим очікування завантаження безпосередньо через 60 секунд після повернення мережі в нормальний стан.

## 10. Гарантійні зобов'язання

Наша компанія має право відмовити в гарантії в наступних ситуаціях:

- ❖ Якщо обладнання пошкоджено в процесі транспортування;
- ❖ Якщо обладнання пошкоджено внаслідок неправильної установки;
- ❖ Якщо виконувався ремонт обладнання не уповноважений сервісний центр або фахівцями;
- ❖ При неправильному використанні обладнання.
- ❖ Якщо пошкодження викликані перепадами напруги в приєднаних мережах, які перевищують гранично допустимі значення, обумовлені в цій інструкції.
- ❖ Якщо обладнання експлуатувалося в умовах, які не відповідають зазначеним у керівництві.
- ❖ Якщо пошкодження викликані аномальними погодними умовами.

Габарити і параметри інвертора можуть бути змінені виробником без попереднього повідомлення.