

SpeedFace-M1

Гибридный биометрический терминал кодтроля доступа и учета рабочего времени с идентификацией по лицу и ладони



Anti-Spoofing

Совместим с
ZKBio Access IVS



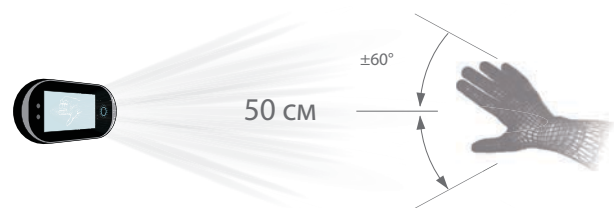
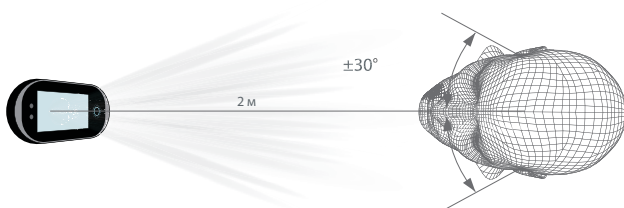
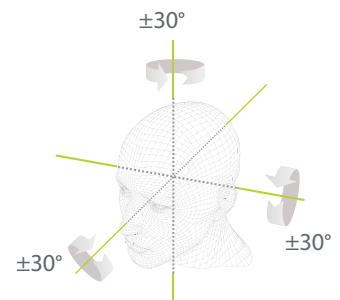
Функции

- Распознавание лица в видимом свете
- Алгоритм анти-спуфинга (защита от поддельных идентификаций)
- Гибридная идентификация: лицо, ладонь, карта, пароль
- Встроенный считыватель RFID карт 125 кГц и 13,56 МГц (опция)
- Память 6000 шаблонов лиц и 3000 шаблонов ладоней

Расстояние распознавания до 2 метров и широкий угол идентификации

Расстояние распознавания до 2 метров, что значительно увеличивает максимальную скорость трафика. Большинство алгоритмов поддерживают угол $\pm 15^\circ$, SpeedFace-M1 имеет угол идентификации до $\pm 30^\circ$ (поворот и наклон головы).

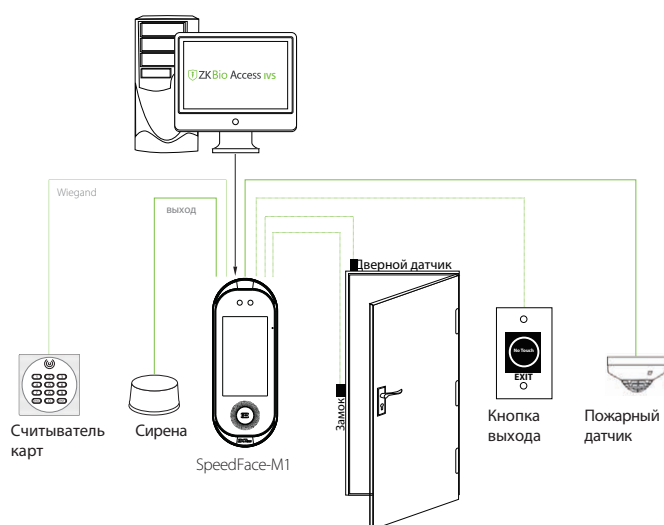
Бесконтактный метод идентификации ладони обеспечивает допуск по углу до $\pm 60^\circ$ по осям и расстояние распознавания до 50 см.



Спецификация

| | |
|------------------------|---|
| Экран | 5" TFT цветной сенсорный |
| Память шаблонов лиц | 6 000 |
| Память шаблонов ладони | 3 000 |
| Память карт | 10 000 |
| Журнал событий | 200 000 |
| ОС | Linux |
| Функции | карта, ADMS, вход T9, DST, камера, 9-значный идентификатор пользователя, уровни доступа, группы, праздники, запрет двойного прохода, запрос записи, антивандальная сигнализация, режим гибридной идентификации. |
| Аппаратная платформа | 900 МГц двухъядерный процессор, память 512 МБ RAM / 8G Flash, WDR камера 2МП |
| Связь | TCP/IP, Wi-Fi (опция), RS485, Wiegand вход/выход |
| Интерфейсы | Электромагнитный замок, датчик двери, кнопка выхода, выход тревоги, AUX вход/выход |
| Опции | карты 13.56 МГц (IC) |
| Время идентификации | ≤1с |
| Алгоритмы | ZKFace V5.8 и ZKPalm V12.0 |
| Питание | 12В 3А |
| Влажность | 20%-80% |
| Рабочая температура | 0°C- 45 °C |
| Размеры | 91x236x24 мм |
| Вес нетто | 0,453 кг |
| Вес брутто | 1,12 кг |
| Поддержка ПО | ZKBioAccess IVS |

Подключение



Размеры (мм)

