

ЦИРКУЛЯЦІЙНІ НАСОСИ

КР.GRS-32/8-180



ПРИЗНАЧЕННЯ ТА ГАЛУЗЬ ЗАСТОСУВАННЯ

Циркуляційні насоси з монтажною довжиною 180 мм використовуються для перекачування теплоносія у системах опалення, системах підігріву підлог, водопостачання гарячої води. Теплоносієм може бути як чиста прісна вода так і рідина з 50% вмістом гліколевих домішок. Насоси такого типу значно підвищують ефективність систем опалення. Насоси характеризуються малим рівнем шуму, простою та надійною конструкцією. Є гарним рішенням в квартирах, приватних будинках, дачах, сільському господарстві, складських приміщеннях.

УМОВИ ЗАСТОСУВАННЯ

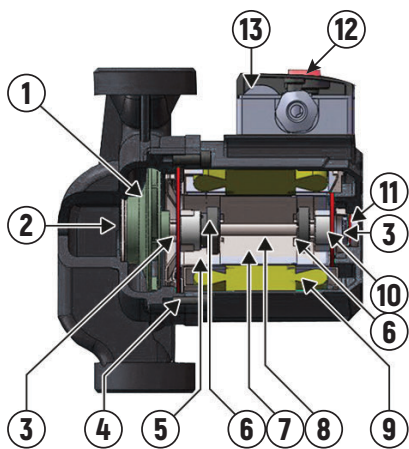
- Теплоносій: прісна вода. Можливо використання рідини з вмістом гліколю до 50% зі значним погіршенням характеристик насосу.
- Ступінь забруднення: не припустимо
- Вологість навколишнього повітря: % <60
- Температура навколишнього повітря: + 5°C ... + 40°C
- Температура рідини, що перекачується: -5°C ... + 110°C
- Максимальний робочий тиск: 1,0 МПа (10 бар)
- Монтажна довжина: 180 мм
- Діаметр умовного проходу: 32 мм
- З'єднання: 2"
- Кількість режимів роботи: 3

ДВИГУН

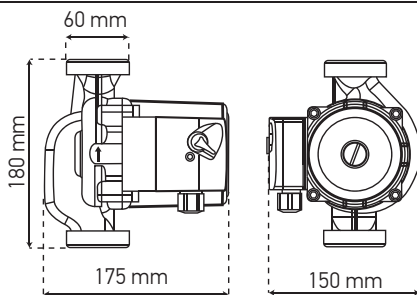
- Тип двигуна: асинхронний, з "мокрим" ротором, з вбудованим в обмотку термозахистом
- Ізоляція статора: аустенітна нержавіюча сталь AISI 304
- Обмотки статора: 100% мідь
- Клас ізоляції: F -термостійкість двигуна до 155°C.
- Підшипники: металізована алюмооксидна нанокераміка
- Напруга: 220-240 В
- Частота: 50 Гц
- Клас захисту: IP 44
- Довжина кабелю: 1,3 м.
- Режим роботи: тривалий
- Комплектність: насос, сталеві гайки, інструкція

НАСОСНА ЧАСТИНА

- Корпус: алюміній та чавун з антикорозійною обробкою катодним методом і водостійким фарбуванням
- Робоче колесо: технополімер поліефірсульфон (PES)
- Вал двигуна: металізована алюмооксидна нанокераміка



1. Робоче колесо
2. Відбивач
3. Ущільнювальне кільце
4. З'єднувач
5. Захисний ізоляційний кожух
6. Керамографітна втулка
7. Ротор
8. Вал
9. Статор
10. Ущільнювальна шайба
11. Гвинт
12. Перемикач швидкостей
13. Конденсатор



KP.GRS-32/8-180

ВИТРАТО-НАПІРНІ ТА ГАБАРИТНО-ВАГОВІ ХАРАКТЕРИСТИКИ

МОДЕЛЬ	ПОТУЖНІСТЬ		Q max (л/хв)	H max (м)	Швидкість	Потужність, Вт	Напір, м	Подача, л/хв	Вага бруто, кг	Габарити коробки, мм (Д×Ш×В)
	Вт	К.С								
KP.GRS-32/8-180	225	0,3	200	8	1	125	4	30	5,7	210×175×150
					2	190	7	90		
					3	225	8	170		