

# НАСОСИ ЦИРКУЛЯЦІЙНІ ЕНЕРГОЗБЕРІГАЮЧІ

КР.N25/4-180

КР.N25/6-180



## ПРИЗНАЧЕННЯ ТА ГАЛУЗЬ ЗАСТОСУВАННЯ

Енергоефективні циркуляційні насоси з монтажною довжиною 180 мм використовуються для перекачування теплоносія у системах опалення, системах підігріву підлог, водопостачання гарячої води. Теплоносієм може бути як чиста прісна вода так і рідина з 50% вмістом гліколевих домішок. Насоси такого типу значно підвищують ефективність систем опалення. Насоси характеризуються малим рівнем шуму, простою та надійною конструкцією. Є гарним рішенням в квартирах, приватних будинках, дачах, сільському господарстві, складських приміщеннях. Енергоефективні насоси значно економлять витрати на споживання електроенергії.

## УМОВИ ЗАСТОСУВАННЯ

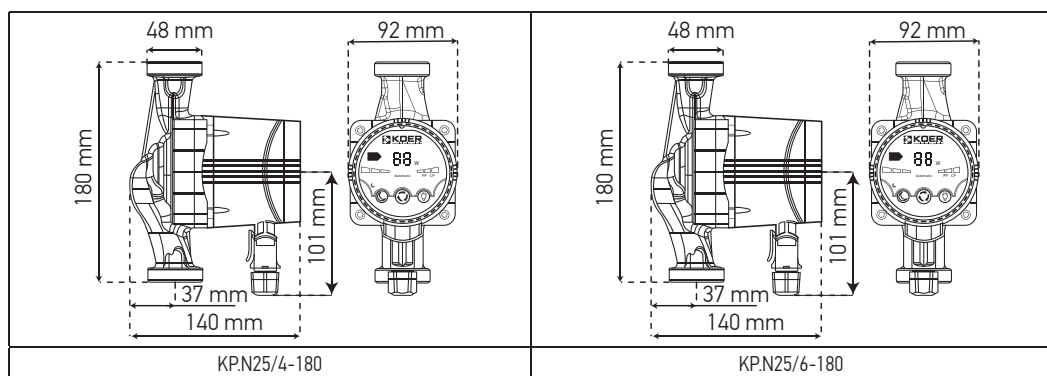
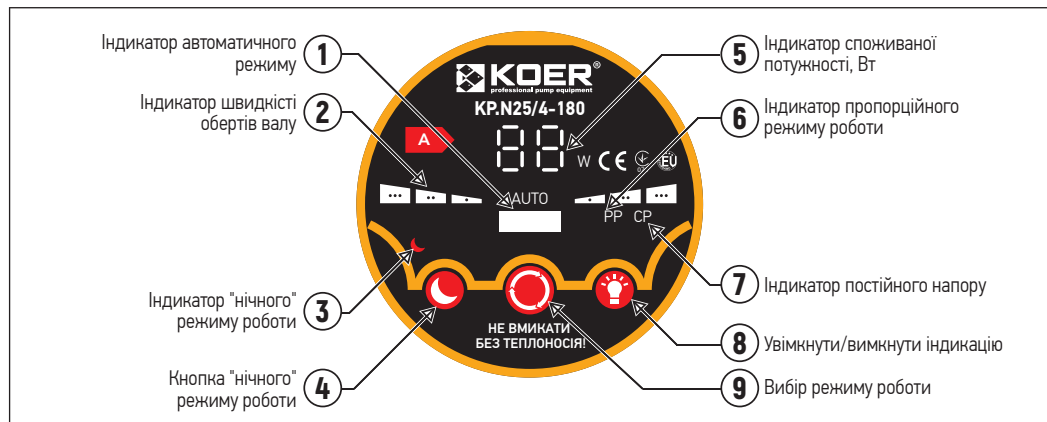
- Теплоносій: прісна вода. Можливо використання рідини з вмістом гліколю до 50% зі значним погіршенням характеристик насосу.
- Ступінь забруднення: не припустимо
- Вологість навколишнього повітря: % <60
- Температура навколишнього повітря: + 5°C ... + 40°C
- Температура рідини, що перекачується: -5°C ... + 110°C
- Максимальний робочий тиск: 1,0 МПа (10 бар)
- Монтажна довжина: 180 мм
- Діаметр умовного проходу: 25 мм
- З'єднання: 1½"
- Кількість режимів роботи: 11

## НАСОСНА ЧАСТИНА

- Корпус: алюміній та чавун з антикорозійною обробкою катодом і відостійким фарбуванням
- Робоче колесо: технополімер поліефірсульфон (PES)
- Вал двигуна: металізована алюмооксидна нанокераміка

## ДВИГУН

- Тип двигуна: синхронний на постійних магнітах з частотним перетворювачем швидкості обертання валу та вбудованим в обмотку термозахистом
- Ізоляція статора: аустенітна нержавіюча сталь AISI 304
- Обмотки статора: 100% мідь
- Клас ізоляції: F - термостійкість двигуна до 155°C.
- Підшипники: металізована алюмооксидна нанокераміка
- Напруга: 220-240 В
- Частота: 50 Гц
- Клас захисту: IP 44
- Довжина кабелю: 1,3 м.
- Режим роботи: тривалий
- Комплектність: насос, сталеві гайки, кабель, інструкція



### ВИТРАТО-НАПІРНІ ХАРАКТЕРИСТИКИ

МОДЕЛЬ	ПОТУЖНІСТЬ		Q max (л/хв)	H max (м)	Швид- кість	Потуж- ність, Вт	Напір, м	Подача, л/хв	A	N	CP1	CP2	CP3	PP1	PP2	PP3
	кВт	к.с														
KP.N25/4-180	0,018	0,117	40	4	1	18	2	23	18	5	12	14	18	14	16	19
					2	28	3	35	A	3	1,5	2,7	3,2	2	3	3,3
					3	35	4	50	A	12	~	~	~	20	17	13
KP.N25/6-180	0,035	0,124	55	6	1	24	3	30	35	8	14	16	22	22	26	35
					2	36	5	40	A	5	2	3,4	4,8	2,5	3,5	5
					3	43	6	55	A	15	~	~	~	30	26	20

### ГАБАРИТНО-ВАГОВІ ХАРАКТЕРИСТИКИ

Модель	Вага бруто, кг	Довжина коробки, мм	Ширина коробки, мм	Висота коробки, мм
KP.N25/6-180	3,5	210	150	100
KP.N25/6-180	3,5	210	150	100