

ПОВЕРХНЄВІ САМОВСМОКТУЮЧІ НАСОСИ

JS-600

JS-800



ПРИЗНАЧЕННЯ ТА ГАЛУЗЬ ЗАСТОСУВАННЯ

Побутові поверхнєві самовсмоктуючі насоси ТМ KOER призначені для подачі води в трубопроводах низького тиску. Використовуються в системах поливу садів і городів, крапельного зрошення, а також можуть використовуватися для монтажу автоматичних станцій водопостачання.

УМОВИ ЗАСТОСУВАННЯ

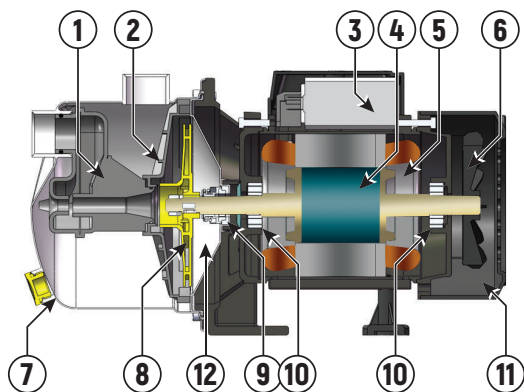
- Перекачувана рідина: прісна вода
- Ступінь забруднення: не більше 200 г/м³
- Вологість навколишнього повітря: % <90
- Температура навколишнього повітря: + 2°C ... + 40°C
- Температура води, що перекачується: + 5°C ... + 40°C
- Мінералізація не більше: 1000 мг/л
- Вміст механічних домішок, не більше 0,01%
- Максимальний робочий тиск: 0,7 МПа (7 бар)
- Максимальна глибина всмоктування: 8м.

НАСОСНА ЧАСТИНА

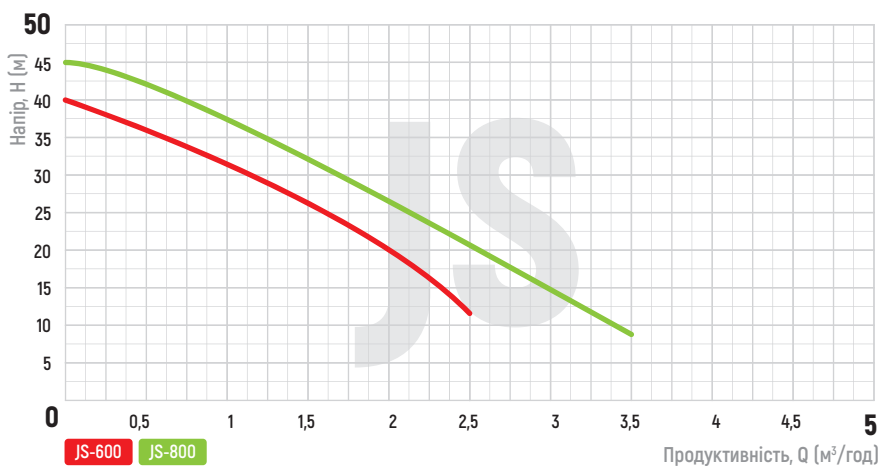
- Корпус насосної камери: нержавіюча сталь AISI 304
- Робоче колесо: латунь
- Вал двигуна: нержавіюча сталь AISI 304

ДВИГУН

- Тип двигуна: асинхронний, закритого типу з вбудованим в обмотку термозахистом
- Обмотки статора: 100% мідь
- Клас ізоляції: F - термостійкість двигуна до 155°C.
- Ущільнення торцеве: графіт / кераміка /NR/AISI 304
- Напруга: 220-240 В
- Частота: 50 Гц
- Клас захисту: IP 54
- Довжина кабелю: 1м.
- Режим роботи: тривалий



1. Ежектор
2. Дифузор
3. Конденсатор
4. Ротор
5. Статор
6. Вентилятор
7. Насосна камера
8. Робоче колесо (Крильчатка)
9. Механічне ущільнення
10. Підшипник
11. Кришка вентилятора
12. Відбивач



ВИТРАТО-НАПІРНІ ХАРАКТЕРИСТИКИ

МОДЕЛЬ	ПОТУЖИВІСТЬ		Q max (л/хв)	H max (м)	Q max (м³/год)	0	0,5	1	1,5	2	2,5	3	3,5
	кВт	К.С											
JS-600	0,6	0,8	45	40	H(м)	40	36	32	26	20	12	-	-
JS-800	0,8	1	55	46		46	42	38	32	26	20	14	8

ГАБАРИТНО-ВАГОВІ ХАРАКТЕРИСТИКИ

Модель	Вага бруто, кг	Довжина коробки, мм	Ширина коробки, мм	Висота коробки, мм
JS-600	10,7	405	225	250
JS-800	12,5	405	225	250