



### ПРИЗНАЧЕННЯ ТА ГАЛУЗЬ ЗАСТОСУВАННЯ

Поверхневі відцентрові насоси ТМ KOER призначені для подачі води в трубопроводах низького тиску. Використовуються в системах поливу садів і городів, крапельного зрошення, а також використовуватися для монтажу автоматичних станцій водопостачання. Даний тип насосів є хорошим рішенням там, де необхідна велика продуктивність з невеликим тиском..

### УМОВИ ЗАСТОСУВАННЯ

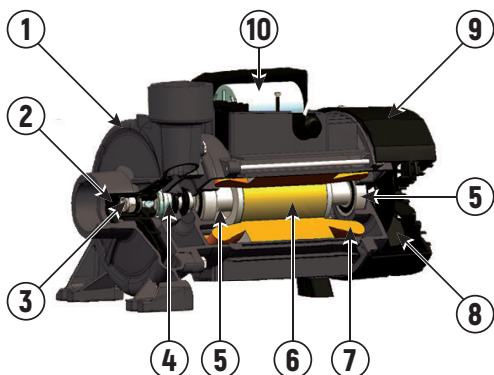
- Перекачувана рідина: прісна вода
- Ступінь забруднення: не більше 200 г/м<sup>3</sup>
- Вологість навколишнього повітря: % <90
- Температура навколишнього повітря: + 2°C ... + 40°C
- Температура води, що перекачується: + 5°C ... + 40°C
- Мінералізація не більше: 1500 мг/л
- Вміст механічних домішок, не більше 0,05%
- Максимальний робочий тиск: 0,7 МПа (7 бар)
- Максимальна глибина всмоктування: 9м.

### НАСОСНА ЧАСТИНА

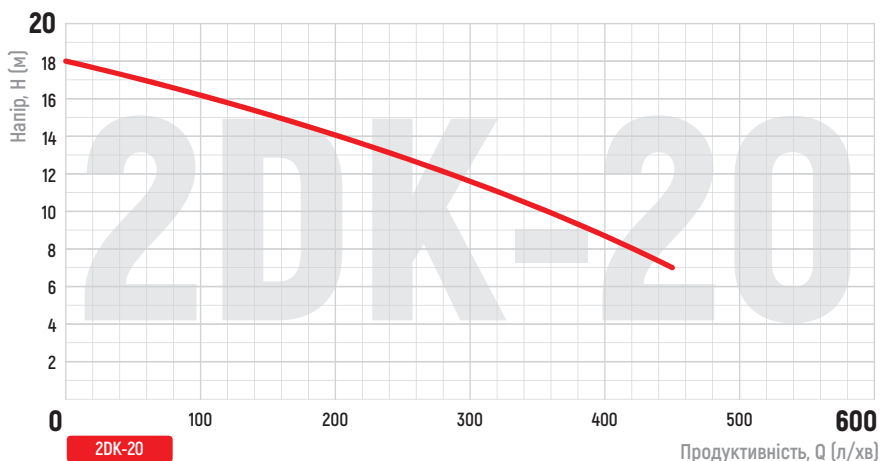
- Корпус: чавун з антикорозійним покриттям, а також збільшеною товщиною корпусу на 20%
- Робоче колесо: нержавіюча сталь AISI 304
- Вал двигуна: нержавіюча сталь AISI 304

### ДВИГУН

- Тип двигуна: асинхронний, закритого типу з вбудованим в обмотку термозахистом
- Обмотки статора: 100% мідь
- Клас ізоляції: F -термостійкість двигуна до 155°C.
- Ущільнення торцеве: графіт / кераміка /NR/AISI 304
- Напруга: 220-240 В
- Частота: 50 Гц
- Клас захисту: IP 54
- Довжина кабелю: 1м.
- Режим роботи: тривалий



1. Корпус
2. Робоче колесо
3. Вал насоса
4. Механічне ущільнення
5. Підшипник
6. Ротор
7. Статор
8. Вентилятор
9. Кришка вентилятора
10. Конденсатор



### ВИТРАТО-НАПІРНІ ХАРАКТЕРИСТИКИ

| МОДЕЛЬ | ПОТУЖ-НІСТЬ |     | Q max (л/хв) | H max (м) | Q max (м³/год) | 0            | 3    | 6    | 9    | 12  | 15  | 18  | 21  | 24  | 27  |
|--------|-------------|-----|--------------|-----------|----------------|--------------|------|------|------|-----|-----|-----|-----|-----|-----|
|        | кВт         | к.с |              |           |                | Q max (л/хв) | 0    | 50   | 100  | 150 | 200 | 250 | 300 | 350 | 400 |
| 2DK20  | 1,1         | 1,5 | 450          | 18        | H(м)           | 18           | 17,2 | 16,5 | 15,5 | 14  | 13  | 12  | 10  | 9   | 7   |

### ГАБАРИТНО-ВАГОВІ ХАРАКТЕРИСТИКИ

| Модель | Вага бруто, кг | Довжина коробки, мм | Ширина коробки, мм | Висота коробки, мм |
|--------|----------------|---------------------|--------------------|--------------------|
| 2DK20  | 17             | 330                 | 210                | 220                |