

# PM180

## Устройство автоматизации подстанции

Многофункциональное устройство измерения, регистрации, анализа и управления

## Руководство по установке



## ОГРАНИЧЕННАЯ ГАРАНТИЯ

Производитель гарантирует качественное функционирование прибора в течение 24 месяцев с момента отправки прибора дистрибьютором, но не более 36 месяцев с даты изготовления. Возврат прибора на завод-изготовитель производится по данной гарантии.

Производитель не несёт ответственности за любой вред, причинённый при неверном функционировании прибора и за то, подходит ли прибор для того применения, для которого он был приобретён.

Несоответствие настоящему “Руководству” действий персонала при первоначальной установке прибора и работе с ним, а также несоответствие условий эксплуатации прибора, влечёт лишение гарантии.

Ваш прибор может быть вскрыт должным образом только уполномоченным представителем производителя. Комплект должен быть вскрыт только в полностью антистатической среде. Несоблюдение этого может нанести ущерб электронным компонентам и влечёт лишение гарантии.

Изготовление и калибровка вашего прибора проведены с особой тщательностью. Однако данное “Руководство” не имеет возможности предусмотреть все возможные непредвиденные обстоятельства, которые могут возникнуть при установке и эксплуатации прибора, так же, как и все подробности возможных опций и заводских изменений в приборе.

Для получения дополнительной информации по установке, эксплуатации и ремонту данного прибора обращайтесь к производителю или дистрибьютору.

## Внимание

**Прочитайте инструкции этого “Руководства” перед установкой, и примите во внимание следующее:**

1. Перед подключением к прибору или отключением от него любых токопроводящих элементов последние должны быть надёжно обесточены. Несоблюдение этого правила может привести к серьёзной травме или смертельному исходу и/или повреждению оборудования.
2. Перед подключением прибора к источнику питания, проверьте наклейки с надписями на обратной стороне прибора для проверки соответствия напряжения питания прибора, входных напряжений и токов.
3. Ни при каких обстоятельствах прибор не должен быть подключён к источнику питания, если он повреждён.
4. Для защиты от возможного возгорания или удара электрическим током не подвергайте прибор воздействию дождя или влаги.
5. Вторичная цепь внешнего трансформатора тока никогда не должна оставаться открытой, когда первичная цепь находится под напряжением. Открытая цепь трансформатора тока может вызвать высокое напряжение, могущее привести к повреждению оборудования, пожару, и даже к серьёзной или смертельной травме. Удостоверьтесь, что схема подключения трансформатора тока безопасна. При необходимости используйте внешние крепления токоведущих проводников чтобы уменьшить механическое напряжение на винты клемм.
6. Установка должна осуществляться только квалифицированным персоналом, знакомым с прибором и правилами установки и эксплуатации электрооборудования.
7. Не вскрывайте прибор ни при каких обстоятельствах.
8. Не используйте прибор в качестве основной защиты, если отказ прибора может привести к пожару, серьёзной травме, или смертельному исходу. Прибор может быть использован только для дополнительной защиты, если это необходимо.

**Внимательно прочтите это руководство перед присоединением измерительного прибора к токонесущим цепям. Во время эксплуатации прибора на его входах присутствуют опасные напряжения. Несоблюдение инструкций может привести к серьёзной или даже смертельной травме или повреждению оборудования.**

Март 2013

Copyright 2012-2013 © SATEC Ltd.

# Содержание

Глава 1 Введение .....	3
1.1 Об описании.....	3
1.2 О приборе РМ180 .....	3
Глава 2 Установка .....	6
2.1 Механическая установка .....	6
2.2 Электрическая установка.....	7
2.3 Расположение модулей.....	16
Глава 3 Порты связи .....	17
Глава 4 Замена батареи .....	22
Приложение Технические спецификации .....	23
Условия окружающей среды .....	23
Конструкция.....	23
Источник питания .....	23
Входы напряжения и тока.....	23
Модули ввода/вывода.....	24
Порты связи .....	25
Часы реального времени.....	26
Порт IRIG-B.....	26
Память для регистрации .....	27
Модуль удалённого дисплея .....	27
Соответствие стандартам.....	27
Спецификации измеряемых параметров .....	30

## 1.1 Об описании

Это описание предназначено для помощи пользователю в установке Устройства автоматизации подстанции серии PM180 (expertmeter™ PM180). Название PM180 используется далее для ссылки на все модели прибора.

Данная глава даёт обзор описания и введение в PM180.

Глава 2, Установка, даёт указания для механической и электрической установки прибора.

Глава 3, Порты связи, даёт схемы подключения портов связи.

Глава 4, Замена батареи, описывает процедуру замены батареи.

Техническая спецификация для PM180 находится в Приложении.

## 1.2 О приборе PM180

PM180 представляет собой многофункциональное устройство на базе микропроцессоров, прибор включает в себя возможности анализатора качества энергии, учёта электроэнергии, регистратора аварийных ситуаций, регистратора данных и программируемого контроллера, ориентированных на автоматизацию подстанции. PM180 обеспечивает трёхфазные измерения электрических параметров в распределительных системах электроэнергии, мониторинг внешних событий, управление работой внешнего оборудования через контакты реле, быструю и долговременную регистрацию измеряемых величин, регистрацию токов КЗ до 100А, анализ гармоник сети и запись искажений формы кривой.

### Характеристики

PM180 включает в себя:

Регистратор аварийных событий, программируемые уставки и гистерезис, регистрация до 100А токов КЗ, нулевой последовательности токов и напряжений, несимметрии токов и напряжений. До 48 внешних дискретных триггеров от реле защиты, отчёты по событиям, запись трендов RMS и осциллограмм.

Точный Регистратор последовательности событий (до 48 дискретных входов с разрешением 1мс, аварийные события и операции реле)

Регистратор качества энергии EN50160 (регистрация событий качества электроэнергии, статистика соответствия EN50160, статистика гармоник EN50160, программируемые пороги и гистерезис; готовые к использованию отчёты)

Регистратор качества энергии ГОСТ 13109-97 (регистрация событий качества электроэнергии, статистика соответствия ГОСТ 13109-97, программируемые пороги и гистерезис, готовые к использованию отчёты)

Регистратор событий для записи событий внутренней диагностики, управления и операций ввода-вывода

8 быстродействующих регистраторов осциллограмм (одновременная запись на одном графе 8 каналов переменного напряжения и тока, постоянного напряжения и 16 каналов дискретных входов; выбираемая выборка: 32, 64, 128 или 256 выборок на период; запись до 20 периодов перед событием, разрешение 1мс для дискретных входов; до 3 часов непрерывной записи в 250-Мбайтную встроенную память при 32 выборках на период)

16 быстрых регистраторов данных (от 1/2 периода RMS до 2-часовых RMS значений; запись до 20 периодов перед событием; программирование записи в файлы данных по времени или по любому внутреннему или внешнему триггеру)

Программируемый контроллер (64 управляющих уставки, логика ИЛИ/И, триггеры, программируемые пороги и задержки, управление реле, запись данных по событиям). Возможность блокировать релейные выходы специальным управляющим алгоритмом

Трёхфазный измеритель электрических величин высокой точности: действующие значения напряжений и токов, мощность, коэффициент мощности, несимметрия напряжений и токов, ток нейтрали, частота

Измеритель усреднённых интервальных значений напряжения, тока, мощности и коэффициентов гармоник

Точный учёт энергии (класс точности 0.2S) и максимальных усреднённых интервальных значений мощности, многотарифная система учёта энергии (TOU), 16 суммирующих регистров энергии и максимальных интервальных значений мощности, возможность учёта импульсов энергии от внешних приборов, до 64 источников энергии

Анализатор гармоник, полный гармонический анализ до 63-й гармоники тока и напряжения, направленные мощности гармоник и коэффициент мощности, симметричные составляющие

32 цифровых счётчика для подсчёта импульсов от внешних источников и внутренних событий  
16 программируемых таймеров от 1/2 периода до 24 часов для периодической записи и операций триггеров по времени  
Встроенные часы, синхронизированные со спутниковым временем с точностью до 1мс (через порт IRIG-B)  
Возможность синхронизации часов от сервера SNTP через Интернет  
Второй резервный источник питания.

### 1.2.1 Входы тока и напряжения AC/DC

В РМ180 имеется набор полностью изолированных входов AC/DC для подсоединения к AC фидерам и стационарной аккумуляторной батарее:

4 изолированных входа переменного напряжения (прямое линейное напряжение до 690В),

4 стандартных токовых входа переменного тока с расширенным входным диапазоном до  $\times 2000\%$  перегрузки (входные токи 20А, до 100 А токи КЗ),

Дополнительно до двух опциональных комплектов по 4 изолированных токовых входа до 100А с внешними ТТ, регистрация токов КЗ,

Вход переменного/постоянного напряжения (до 400В AC / 300В DC) для мониторинга четвёртого переменного напряжения AC или постоянного напряжения DC стационарной батареи.

### 1.2.2 Опции дискретного и аналогового ввода/вывода

РМ180 имеет 3 слота расширения для съёмных "hot-swap" модулей ввода/вывода:

DI – дискретные входы (16 оптически изолированных входов на модуль, до 3 модулей на прибор; опции для сухих и wet 24-250VDC контактов; программируемое время дребезга от 1 мс to 1 сек; свободное подключение к Регистратору последовательности событий, Регистратору аврийных событий, управляющим уставкам, счётчикам импульсов и подсистеме Настройки регистров энергии/тарифов),

RO – релейные выходы (8 реле на модуль, до 3 модулей на прибор; режимы без удержания, с удержанием и импульсный, аварийно-безопасные (failsafe) операции для тревожных оповещений (alarm notifications); программируемая ширина импульса; прямой удалённый контроль реле через каналы связи),

AI/AO – Модули смешанных аналоговых входов/выходов (4 оптически изолированных аналоговых входа AI и 4 аналоговых выхода AO с внутренним источником питания на модуль, до 2 модулей на прибор; опции для входов и выходов 0-1мА,  $\pm 1$ мА, 0-20мА и 4-20мА; перегрузка по току  $\times 200\%$  для 0-1мА и  $\pm 1$ мА AI/AO).

### 1.2.3 Опции портов связи

В РМ180 имеются расширенные коммуникационные возможности:

Три независимых универсальных последовательных порта связи (RS-232, RS-422/RS-485, до 115,200 бит/сек, протоколы Modbus RTU/ASCII и DNP3.0)

Инфракрасный порт (протоколы Modbus RTU/ASCII и DNP3.0)

Встроенный модем 56К для связи по телефонным линиям (протоколы Modbus RTU/ASCII и DNP3.0)

Порт Ethernet 10/100Base-T (протоколы Modbus/TCP, DNP3.0/TCP, IEC61850; до 5 одновременных соединений, сервисный порт Telnet)

Порт USB 1.1 (протокол Modbus RTU , 12 Мбит/сек) для быстрых локальных соединений и чтения данных

### 1.2.4 Удалённые дисплеи

РМ180 может быть заказан с опциональным модулем удалённого дисплея (LED Remote Display Module – RDM180) или модулем графического дисплея (LCD Remote Graphical Module – RGM180). Оба дисплея имеют быстрый порт RS-485 и связываются с РМ180 по протоколу Modbus RTU. Дисплеи могут располагаться на расстоянии до 0.5 км до прибора. Модуль графического дисплея RGM180 может также заказываться с портом Ethernet 10/100Base-T и связываться с прибором через локальную сеть.

RDM имеет три строки (2x4 символа + 1x6 символов) с красными светодиодами, хорошо подходящими для тёмных помещений. Он позволяет пользователю просматривать данные реального времени RMS, измерения гармоник, параметры индикации состояния, а также выполнять установку базовых настроек при установке или обслуживании прибора.

RGM180 имеет цветной графический сенсорный LCD дисплей и даёт расширенные диалоговые возможности, позволяя пользователю просматривать различную информацию о качестве энергии и аварийных ситуациях в графической форме, например, осциллограммы, спектр гармоник, фазоры, тренды данных, последние отчёты по качеству энергии и аврийных ситуациях и т.д.

### **1.2.5 Обновляемая программа прибора**

PM180 использует флеш память для хранения программы прибора, что позволяет в дальнейшем проводить обновление программы прибора без замены аппаратных компонентов. Новые возможности могут быть легко добавлены в прибор путём простой замены программы через локальный RS-232/485 порт, USB порт или порт Ethernet.

# Глава 2 Установка

## 2.1 Механическая установка

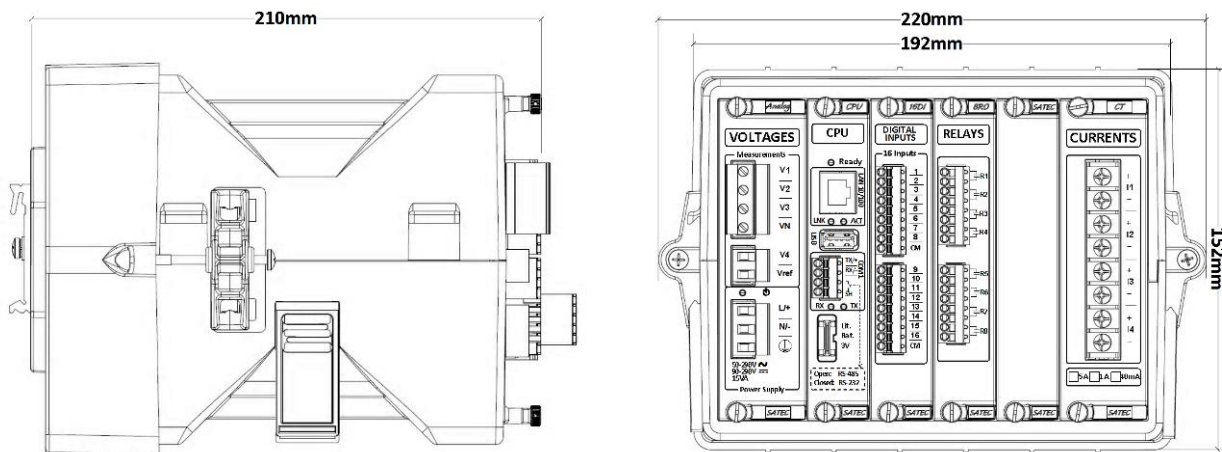


Рис 2-1а Размеры

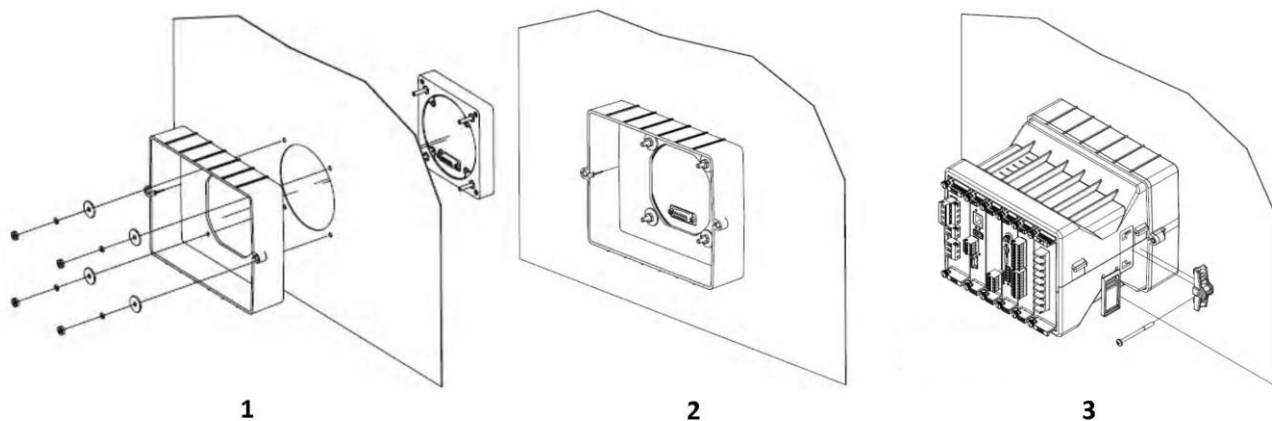


Рис 2-1b Монтаж на панели

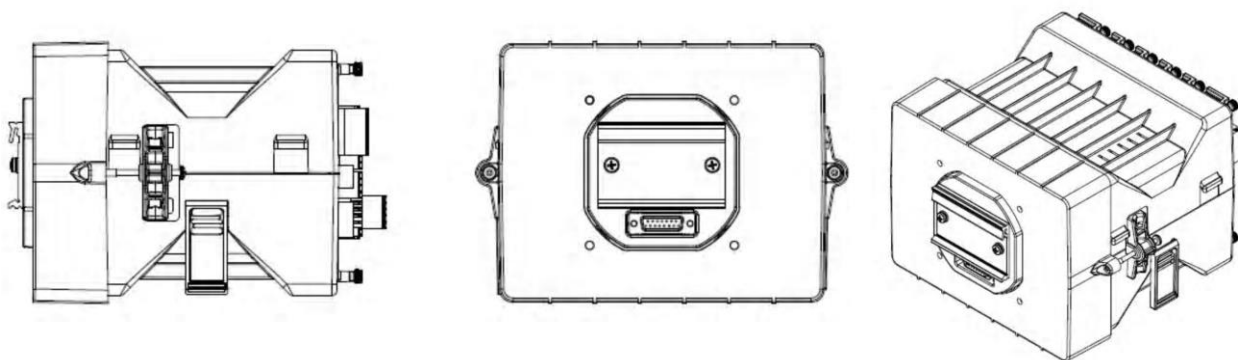


Figure 2-1c Монтаж на DIN рейку

## 2.2 Электрическая установка

### 2.2.1 Подключение источника питания

Прибор РМ180 имеет два независимых источника питания: основной и резервный. Основной источник питания может быть подключён к напряжению 50-290В переменного тока или 90-290В постоянного тока. Также имеются опциональные источники питания постоянного тока меньшего напряжения (смотри Приложение Технические спецификации).

Подключение основного источника питания осуществляется следующим образом:

- Переменное напряжение : фаза к клемме "L/" клеммной колодки VOLTAGES; нейтраль к клемме "N/" клеммной колодки VOLTAGES.
- Постоянное напряжение : плюс к клемме "L/" клеммной колодки VOLTAGES; минус к клемме "N/" клеммной колодки VOLTAGES.

Подключение резервного источника питания осуществляется следующим образом:

- Переменное напряжение: фаза к клемме AUX. P.S. AC/DC "L/"; нейтраль к клемме AUX. P.S. AC/DC "N/".
- Постоянное напряжение: плюс к клемме AUX. P.S. AC/DC "L/"; минус к клемме AUX. P.S. AC/DC "N/".

Должен быть использован медный провод 1.5-2.5 мм<sup>2</sup> (15 -13 AWG).

### 2.2.2 Токовые входы

РМ180 имеет 4 токовых входа до 20А, подключённых к трансформаторам тока релейной защиты через клеммную колодку CURRENTS. Должен быть использован медный провод 2.5 – 6 мм<sup>2</sup> (10 AWG).

### 2.2.3 Земля

Подключите клемму защитного заземления прибора РМ180 к соответствующему внешнему защитному заземлению, используя провод сечением более 2.5 мм<sup>2</sup>/12 AWG.

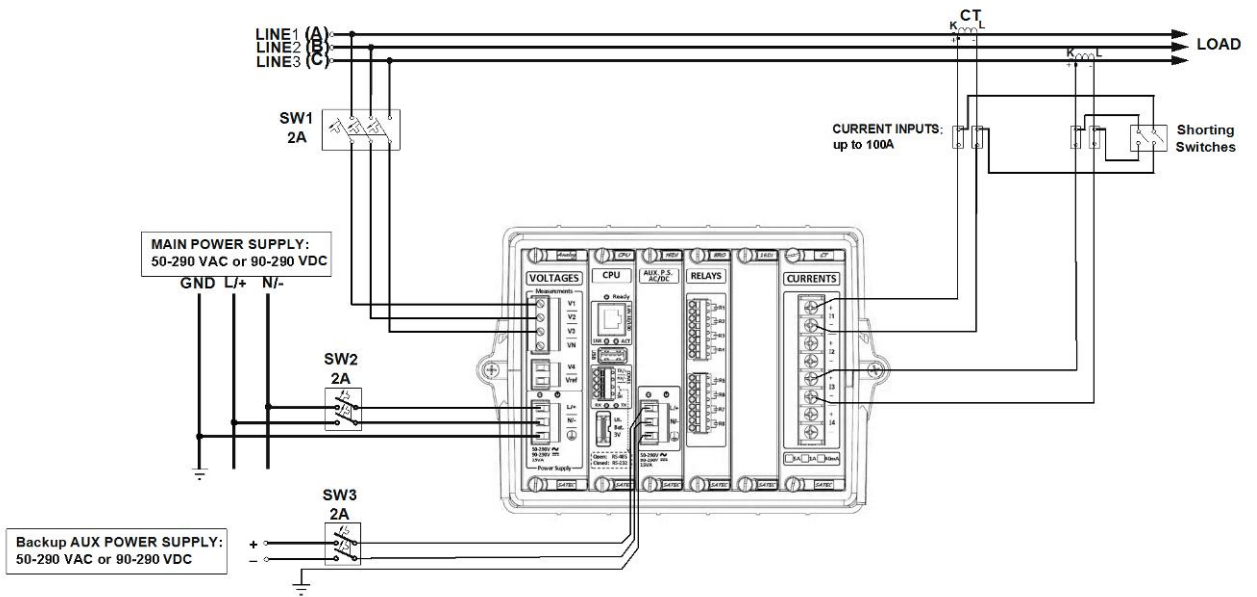
### 2.2.4 Входы напряжения

РМ180 имеет 3 входа переменного напряжения 120/690В (междуфазное) и нейтраль, а также один изолированный вход переменного/постоянного напряжения до 400В AC / 300В DC.

### 2.2.5 Режимы подключения

Режимы подключения	Подключение	
	Код для настройки	См. рисунок:
3-проводное прямое подключение с использованием 2-х трансформаторов тока (2 элемента)	3DIR2	2-3
4-проводное прямое соединение звездой с использованием 4-х трансформаторов тока (3 элемента)	4LN3 или 4LL3	2-4
4-проводное соединение звездой с использованием 3-х трансформаторов напряжения, 4-х трансформаторов тока (3 элемента)	4LN3 или 4LL3	2-5
3-проводное соединение открытым треугольником с использованием 2-х трансформаторов напряжения, 2-х трансформаторов тока (2 элемента)	3OP2	2-6
4-проводное соединение звездой с использованием 2-х трансформаторов напряжения, 3-х трансформаторов тока (2½-элемента)	3LN3 или 3LL3	2-7
3-проводное соединение открытым треугольником с использованием 2-х трансформаторов напряжения, 3-х трансформаторов тока (2½-элемента)	3OP3	2-8
4-проводное прямое соединение треугольником с использованием 3-х трансформаторов тока (3-элемента)	4LN3 или 4LL3	2-9

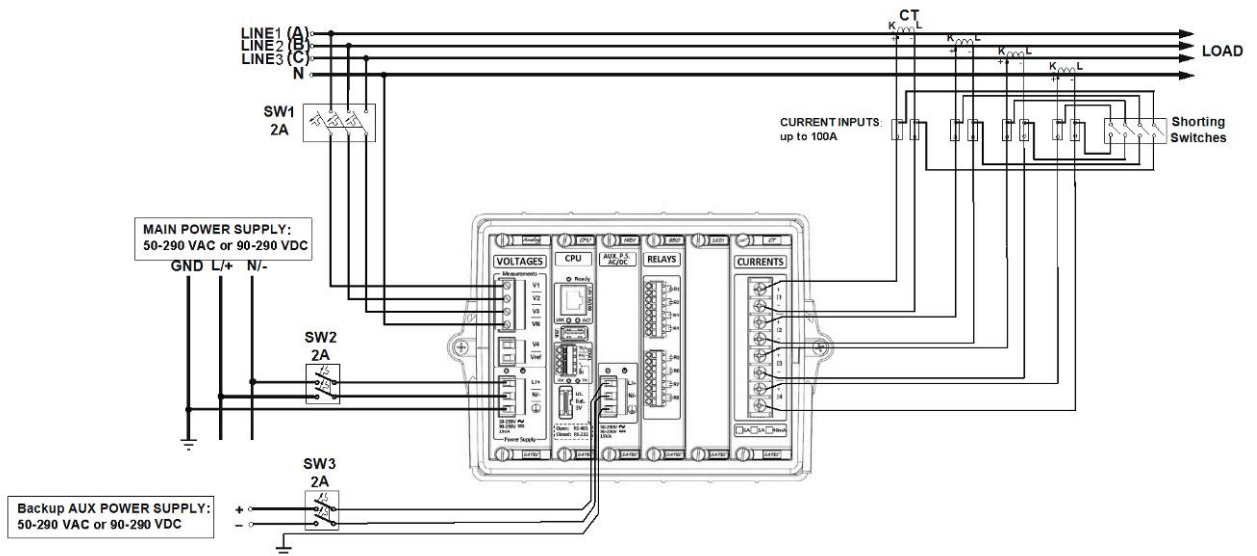




**Рис 2-3**

3-проводное прямое подключение с использованием 2-х трансформаторов тока (2 элемента)

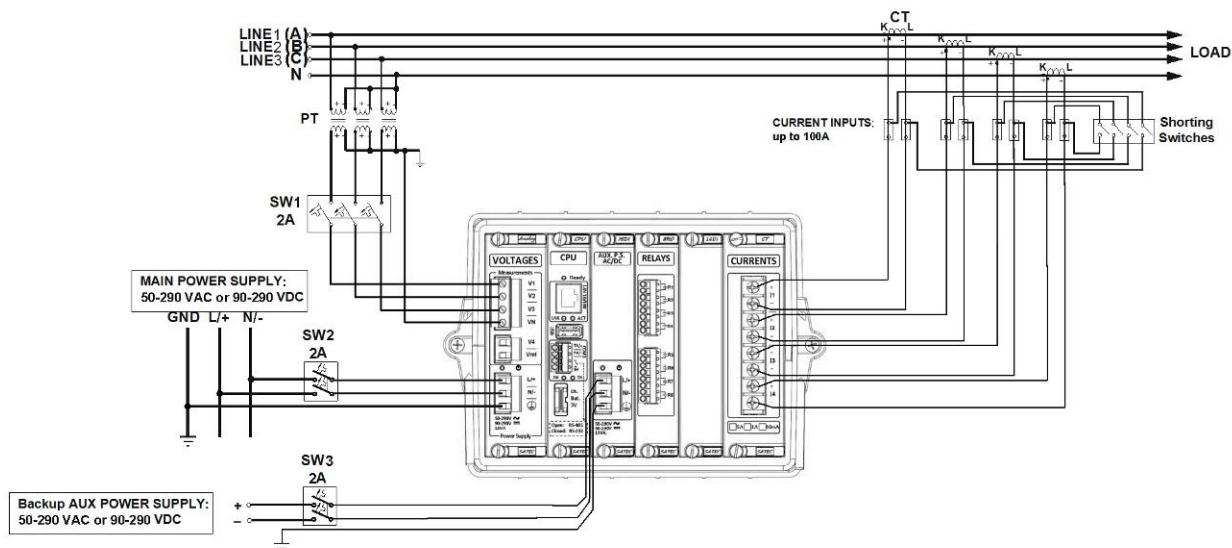
Режим подключения (код для настройки) - **3DIR2**



**Рис 2-4**

4-проводное прямое соединение звездой с использованием 4-х трансформаторов тока (3 элемента)

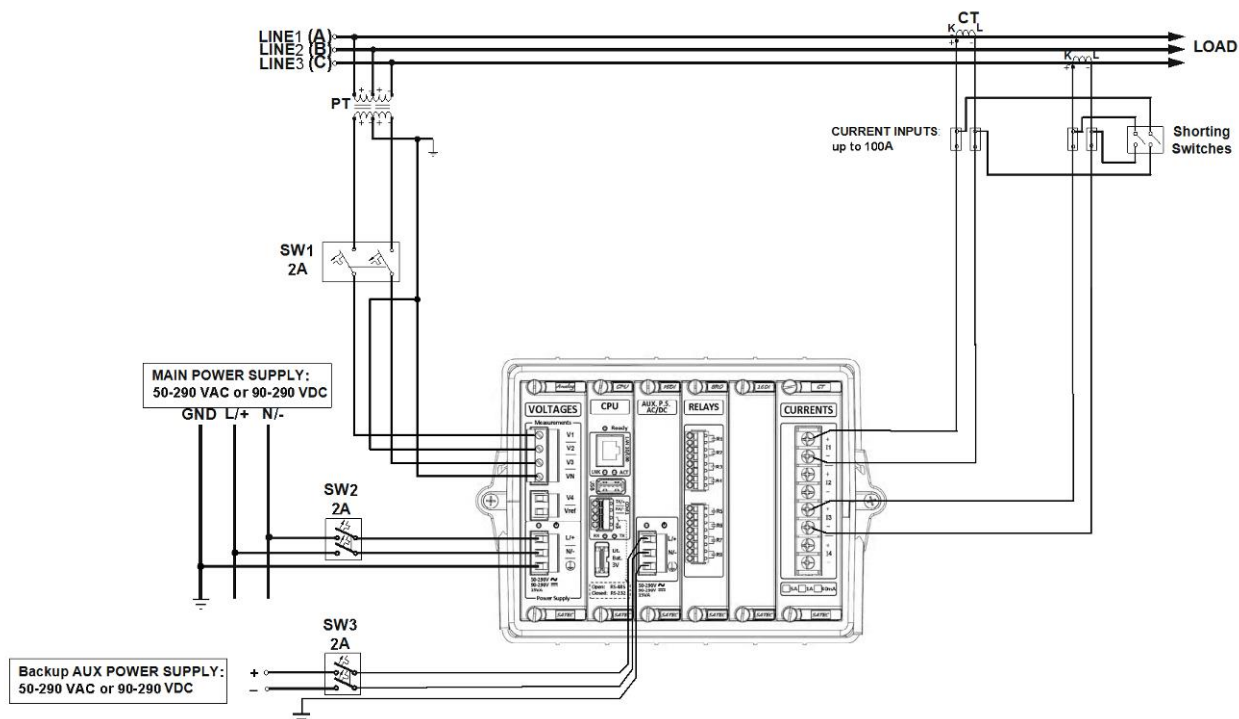
Режим подключения (код для настройки) - **4LL3** или **4LN3**



**Рис 2-5**

4-проводное соединение звездой с использованием 3-х трансформаторов напряжения, 4-х трансформаторов тока (3 элемента)

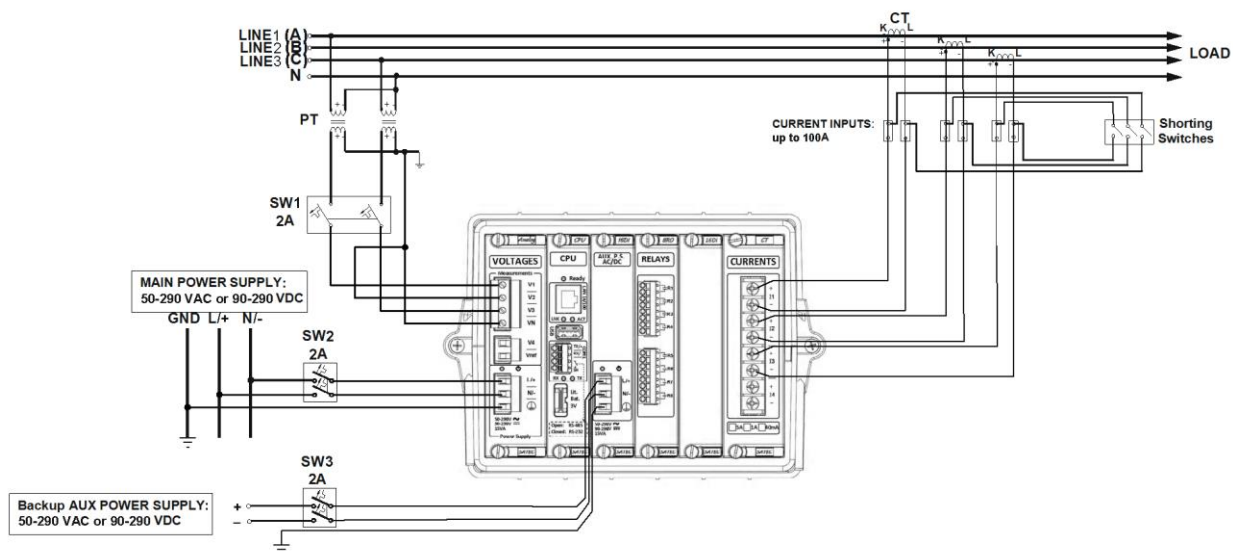
Режим подключения (код для настройки) - **4LL3** или **4LN3**



**Рис 2-6**

3-проводное соединение открытым треугольником с использованием 2-х трансформаторов напряжения, 2-х трансформаторов тока (2 элемента)

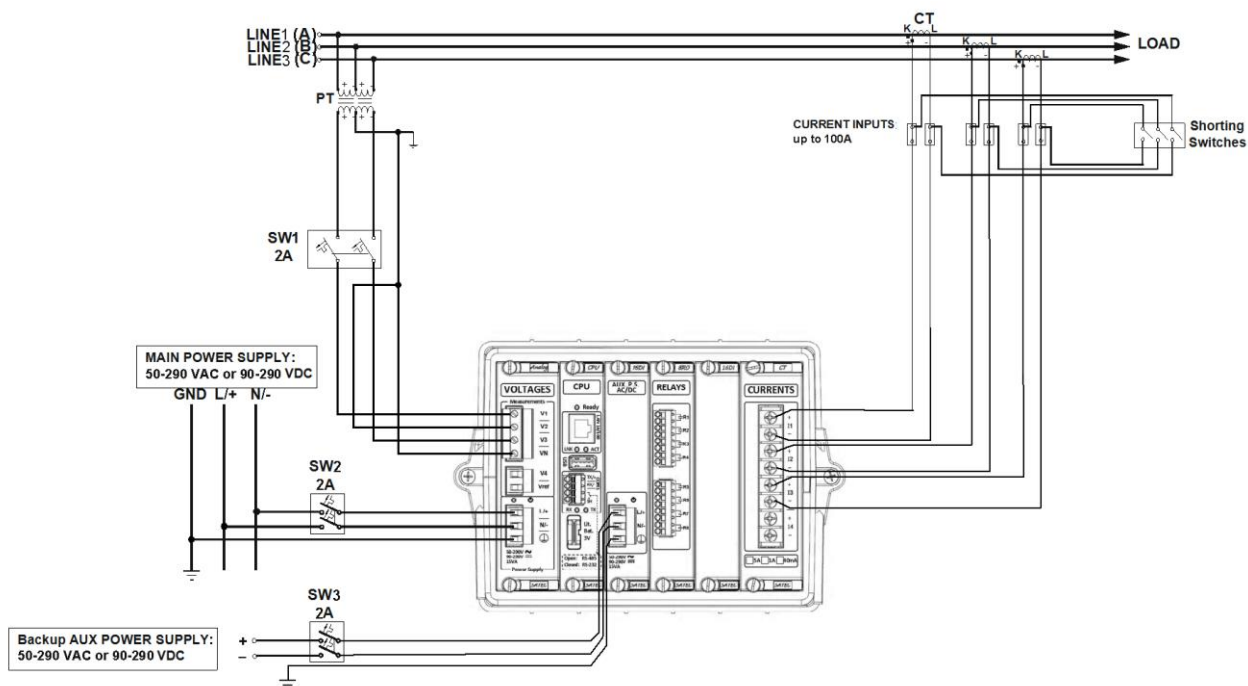
Режим подключения (код для настройки) - **3OP2**



**Рис 2-7**

4-проводное соединение звездой с использованием 2-х трансформаторов напряжения, 3-х трансформаторов тока (2½-элемента)

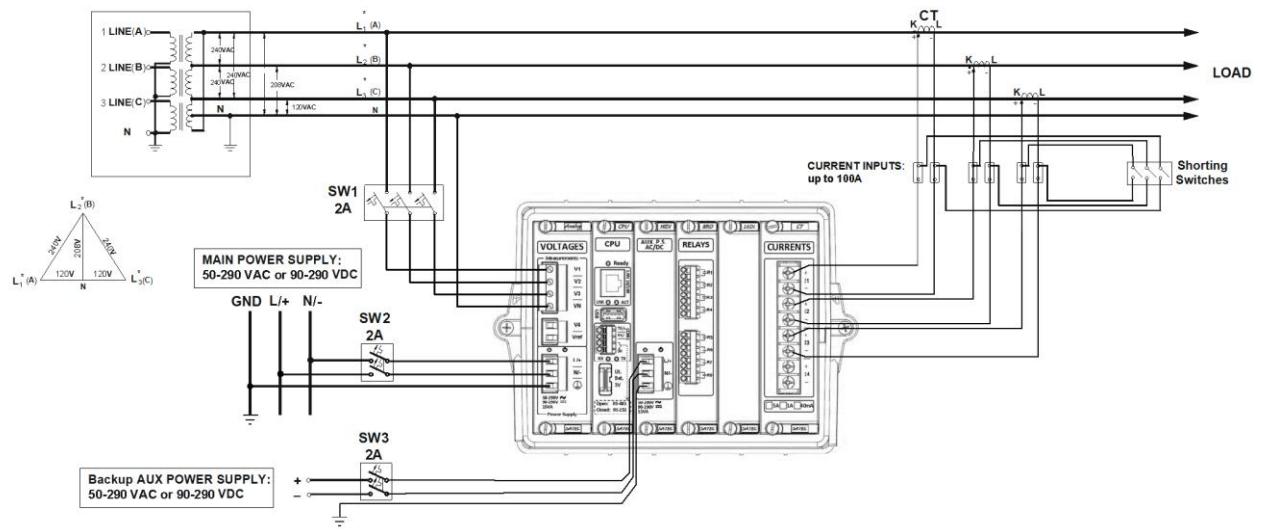
Режим подключения (код для настройки) - **3LL3** или **3LN3**



**Рис 2-8**

3-проводное соединение открытым треугольником с использованием 2-х трансформаторов напряжения, 3-х трансформаторов тока (2½ -элемента)

Режим подключения (код для настройки) - **3OP3**



**Рис 2-9**

4-проводное прямое соединение треугольником с использованием 3-х трансформаторов тока (3-элемента)

Режим подключения (код для настройки) - **4LL3** или **4LN3**

## 2.2.6 Дискретные входы

16 оптически изолированных дискретных входов в одном модуле предназначены для мониторинга состояния и внешней синхронизации интервала усреднения мощности и времени. Сухие и wet контакты могут быть подсоединены к этим входам, как показано на Рис. 2-10, 2-11. Все общие клеммы внутренне соединены вместе.

### Сухие контакты

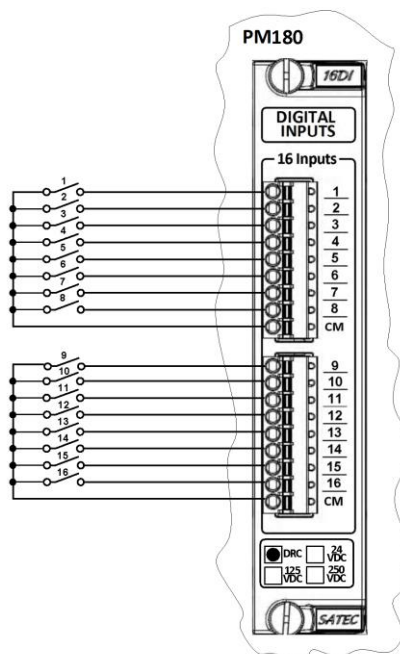


Рис 2-10 Подключение дискретных входов для сухих контактов (Dry Contacts)

## Wet контакты

Опции для wet контактов: 24В, 125В, 250 В постоянного тока (напряжение варьируется в соответствии с опцией контакта).

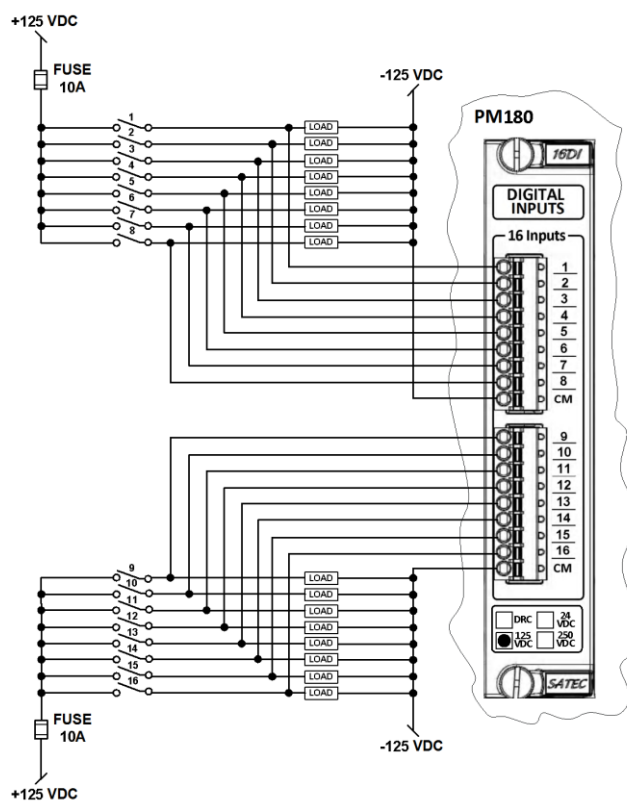


Рис 2-11 Подключение дискретных входов для wet контактов.

### 2.2.7 Релейные выходы

8 релейных выходов в одном модуле могут использоваться для тревожной сигнализации, дистанционного управления или выдачи импульсов энергии, как показано на Рис. 2-12. Характеристики смотри Приложение Технические спецификации.

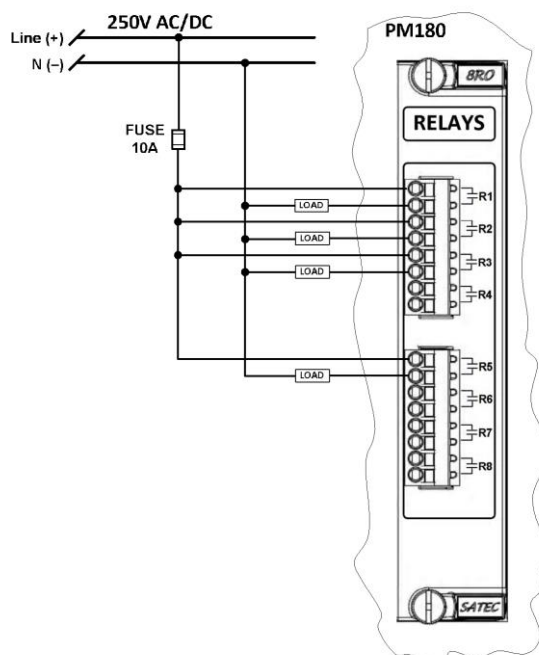


Рис 2-12 Подключение реле

### 2.2.8 Дискретные входы / выходы

4 оптически изолированных дискретных входа и 2 релейных выхода в одном модуле предназначены для мониторинга состояния и внешней синхронизации интервала усреднения мощности и времени, и для тревожной сигнализации, дистанционного управления или выдачи импульсов энергии, как показано на Рис. 2-12а. Все общие клеммы внутренне соединены вместе.

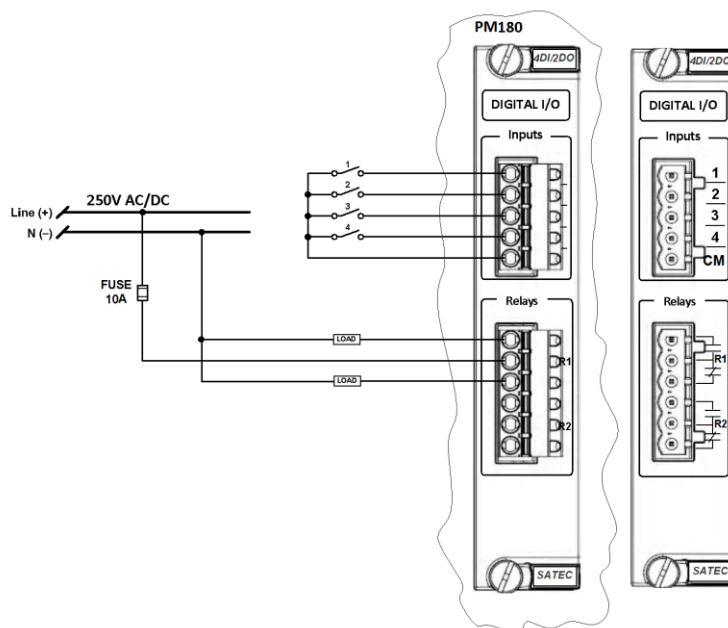


Рис 2-12а Подключение дискретных входов и реле

## 2.2.9 Аналоговые входы / выходы

PM180 обеспечивает 4 оптически изолированных аналоговых входа и 4 аналоговых выхода с внутренними источниками питания. Опции токового выхода: 0-20 мА и 4-20 мА (нагрузка до 500 Ом), 0-1 мА and  $\pm 1$  мА (нагрузка до 10 КОм), как показано на Рис. 2-13.

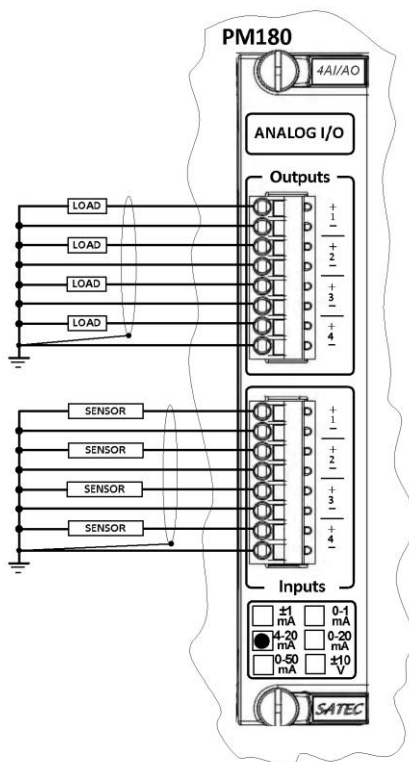


Figure 2-13 Подключение аналоговых входов / выходов



## 2.2.10 Коммуникации

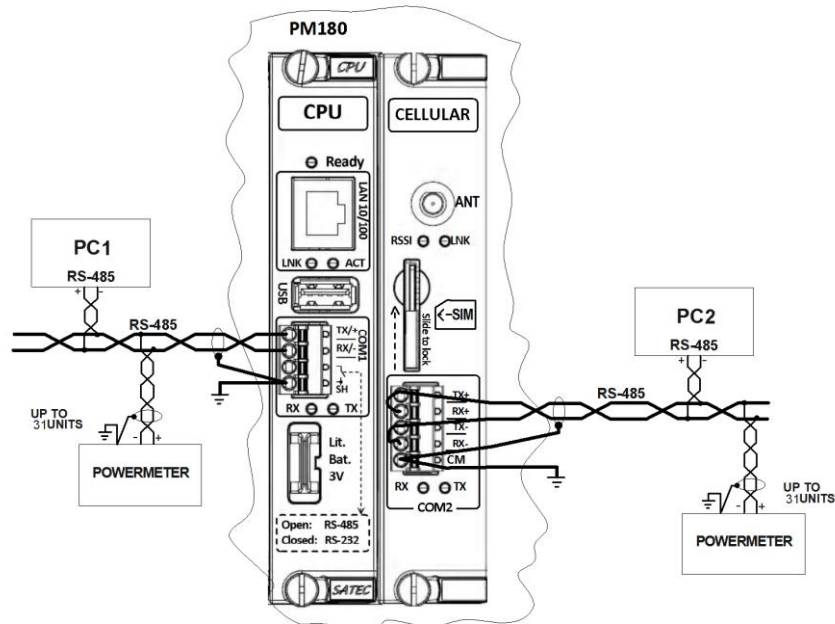


Рис 2-14 Подключение сети коммуникаций – RS-422/RS-485

## 2.3 Расположение модулей

PM180 имеет всего 6 слотов для модулей: 3 фиксированных слота для модулей заводской установки: Аналогового, CPU и модуля трансформаторов тока, и 3 слота для модулей общего назначения "hot swar": опциональных модулей ввода / вывода, измерений и связи. Любой опциональный модуль может быть установлен в любой слот.

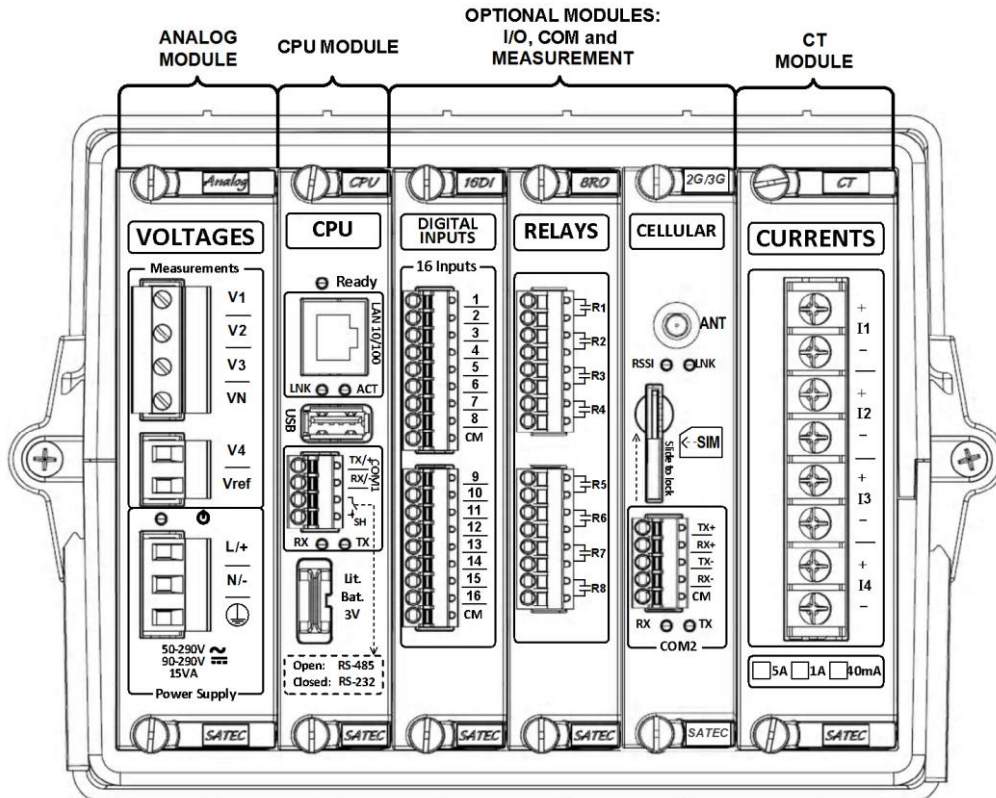


Рис 2-15 Расположение модулей

# Глава 3 Порты связи

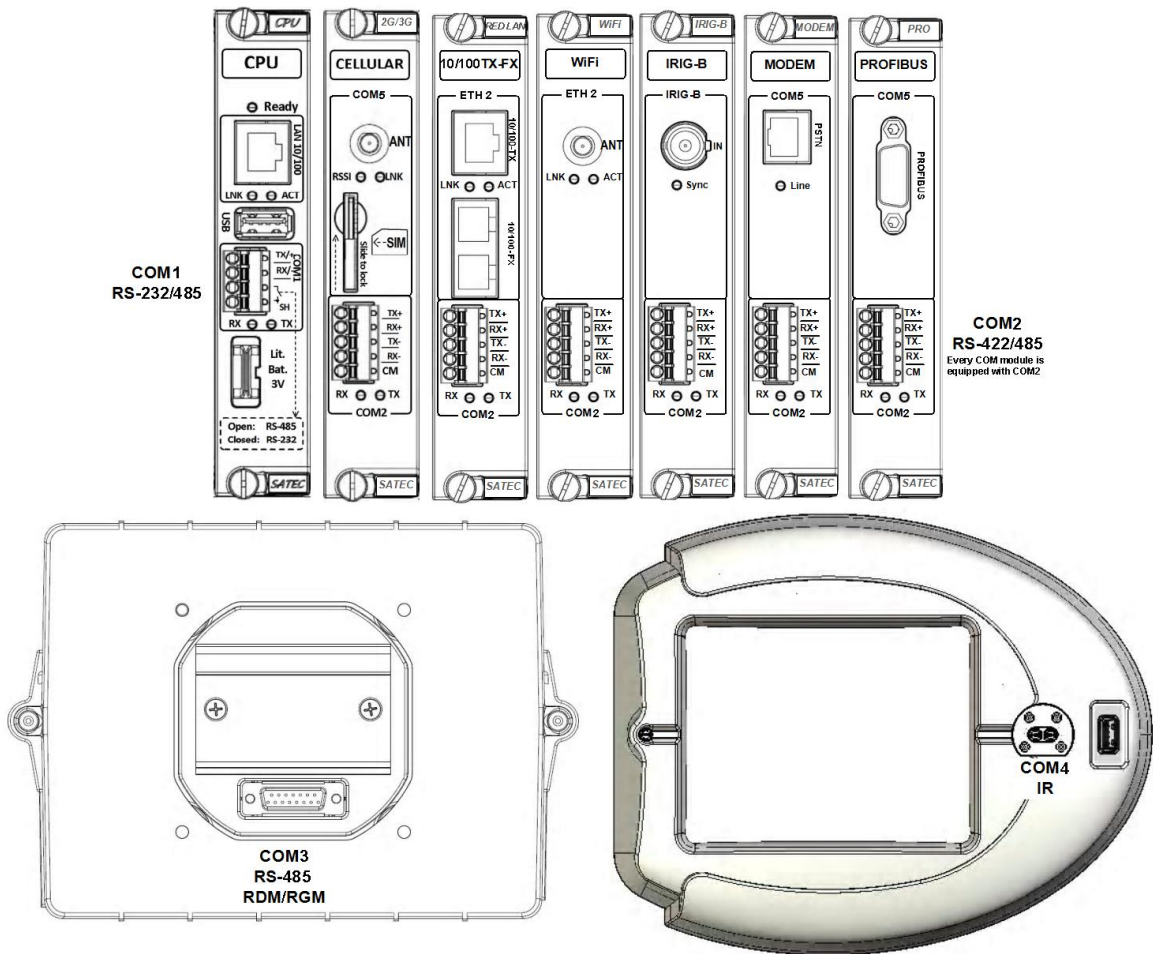


Рис 3-1 Коммуникационные блоки (terminal blocks) RS-232/RS-422/RS-485

**COM1**, RS-232/485 порт обеспечивается модулем CPU.

**COM2**, RS-422/485 порт обеспечивается рядом модулей связи: сотовым CELLULAR, оптическим FIBER, WiFi, PROFIBUS и IRIG-B.

**COM3**, RS-485 порт для связи с любым удалённым дисплеем SATEC: RGM180 или RDM.

**COM4**, IR порт обеспечивается RGM180 при прямом подсоединении к PM180.

**COM5**, RS-232 порт для связи с модулями и активации следующих портов связи: порта MODEM, порта PROFIBUS и порта сотовой связи CELLULAR.

## Подключение компьютера – RS-232

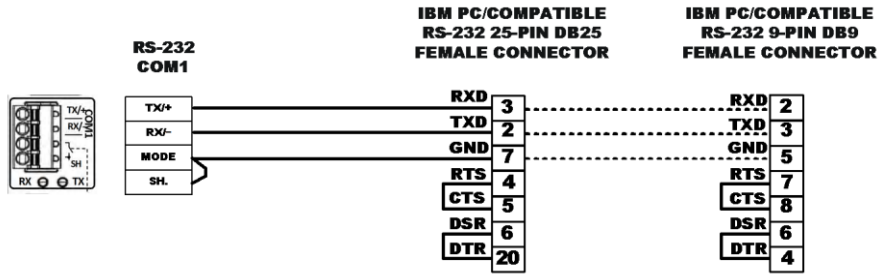


Рис. 3-2 RS-232 Простое 3-проводное соединение, 9-pin и 25-pin female

## Подключение внешнего модема

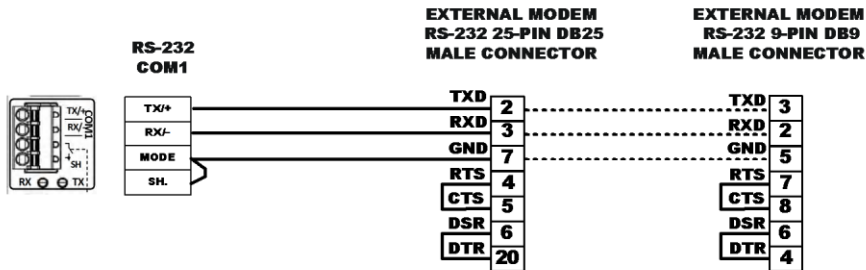


Рис. 3-3 RS-232 Простое 3-проводное соединение, 9-pin и 25-pin female

Строка инициализации: ATS0=1&D0&K0&W0

## Подключение компьютера – RS-422/RS-485

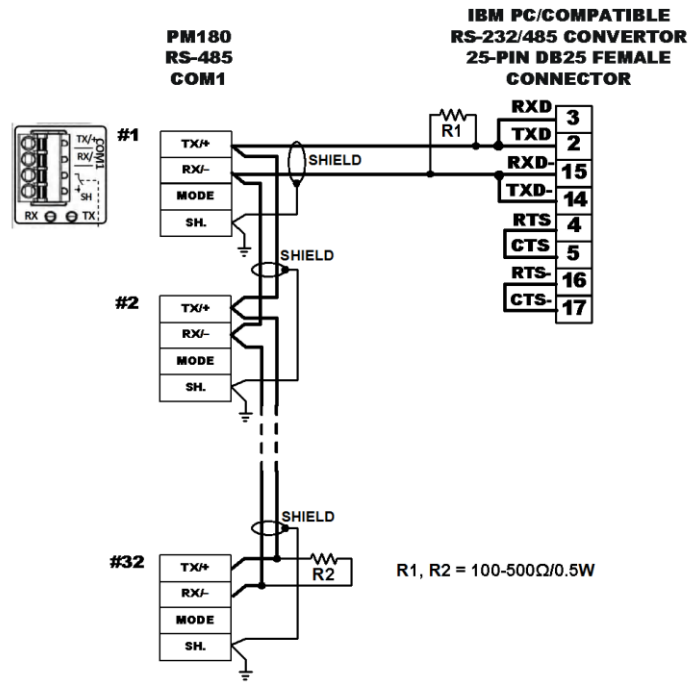


Рис. 3-4 RS-485 Многоточечное COM1 подключение, 25-pin PC порт

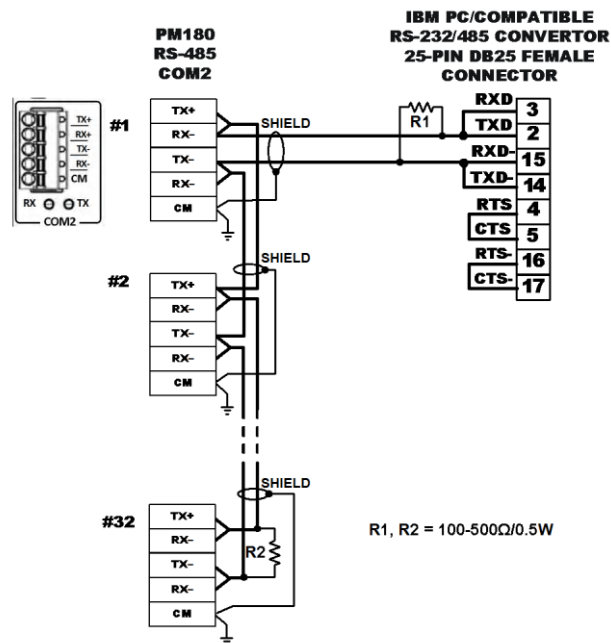


Рис. 3-5 RS-485 Многоточечное COM2 подключение, 25-pin PC порт

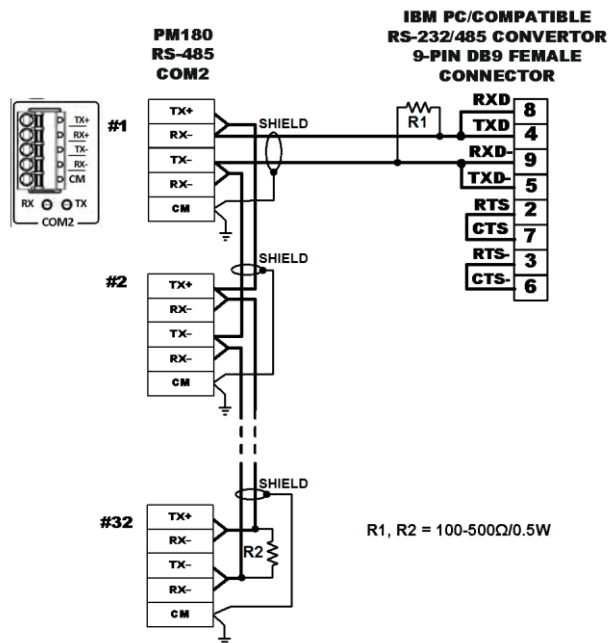


Рис. 3-5а RS-485 Многоточечное COM2 подключение, 9-pin PC порт

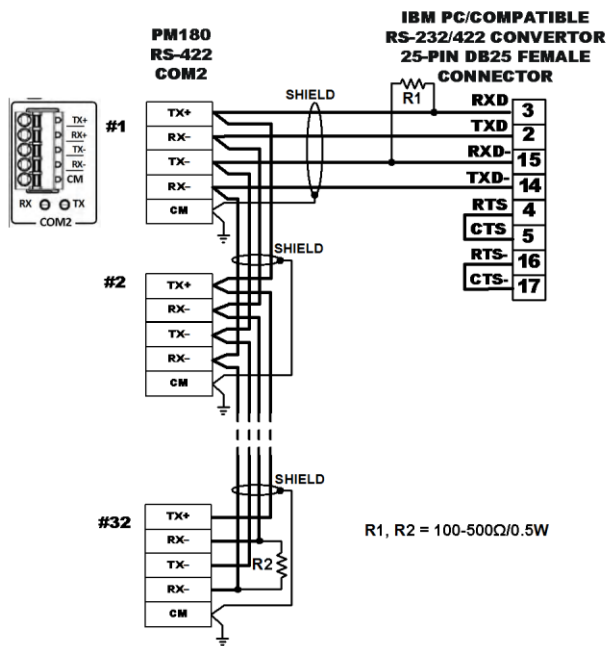


Рис. 3-6 RS-422 Многоточечное COM2 подключение, 25-pin PC порт

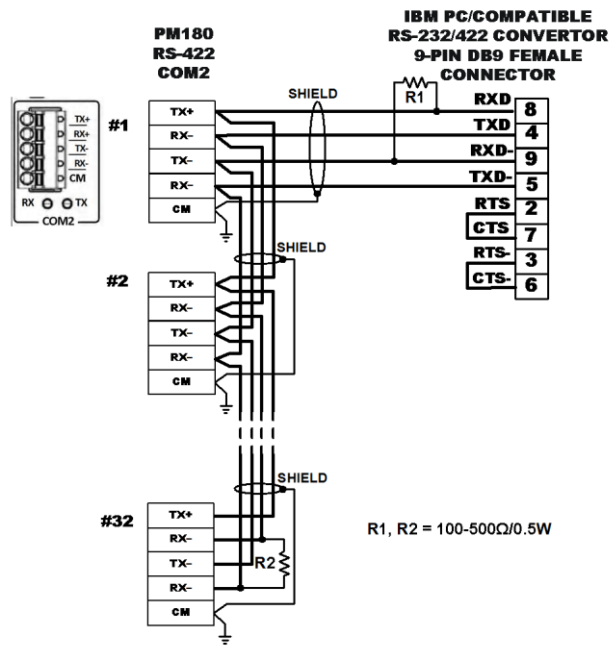


Рис. 3-7 RS-422 Многоточечное COM2 подключение, 9-pin PC порт

## Глава 4 Замена батареи

Когда уровень батареи падает ниже минимального порога, устанавливается флаг "BATTERY LOW" и генерируется событие в «Журнале событий», указывая, что батарея должна быть заменена. Используйте следующую процедуру:

1. Используйте плоскую отвёртку чтобы вытащить держатель батареи из панели CPU.



2. Вытащите батарею из держателя



3. Вставьте новую батарею с правильной полярностью



4. Вставьте держатель батареи с новой батареей в в батарейный отсек панели CPU



5. Нажмите на держатель батареи до щелчка



### **ВАЖНО**

Используйте литиевую CR1225 батарею 3.0 вольт.

Батарея может быть заменена в то время, как PM180 находится в работе, если источник питания PM180 в положении "OFF" батарея может быть заменена в ближайшие 30 минут от выключения питания без потери данных. Данные могут быть скачаны и восстановлены в PC с помощью программы PAS (смотри PM180 Operation Manual, Глава 12), чтобы избежать потери данных.

# Приложение Технические спецификации

## Условия окружающей среды

Рабочая температура: от -30°C до 70°C (от -22°F до 158°F)

Температура хранения: от -40°C до 85°C (от -40°F до 185°F)

Влажность: от 0 до 95% без конденсирования

## Конструкция

### Габаритные размеры и вес

Длина: 220.00 мм (8.66 дюйма)

Ширина: 152 мм (5.98 дюйма)

Глубина: 210.00 мм (8.26 дюйма)

Вес: 2.5кг (5.51 фунта)

### Материалы

Корпус: поликарбонат

Панели: поликарбонат

PCB: : FR4 (UL94-V0)

Контакты (terminals): PBT (UL94-V0)

Разъёмы - встраиваемого типа (plug-in): полиамид PA6.6 (UL94-V0)

Упаковка: картон и полиэтиленовая пена

Наклейки: полиэстеровая плёнка (UL94-V0)

## Источник питания

Изоляция: 4000В переменного напряжения в течение 1 мин

Опция: вход 50-290В переменного напряжения (AC) 50/60 Гц, 90-290В постоянного напряжения (DC), потребление источника питания 15ВА

Опция 12В постоянного напряжения: вход 9.6-19В

Опция 24В постоянного напряжения: вход 19-37В

Опция 48В постоянного напряжения: вход 37- 72В

## Входы напряжения и тока

### Входы переменного напряжения: V1, V2, V3, VN

Рабочий диапазон: 690В линейного напряжения, 400В фазного напряжения

Прямой вход и вход через трансформатор напряжения (до 828В линейного напряжения, до 480В фазного напряжения)

Входное сопротивление: 1 МОм

Потребление для 400В: < 0.16 ВА

Потребление для 120В: < 0.015 ВА

Устойчивость к перегрузке по напряжению: 1000В переменного напряжения постоянно, 2500В переменного напряжения в течение 1 сек

Гальваническая изоляция: 4000В переменного напряжения в течение 1 мин

Сечение провода: до 10 AWG (до 6 мм<sup>2</sup>)

Шаг между клеммами 7.5 мм

### Дополнительный вход переменного/постоянного напряжения: V4, Vref

Рабочий диапазон: 400В AC / 300В DC



Прямой вход и вход через трансформатор напряжения (до 480В) или вход батареи

Входное сопротивление: > 10МОм

Потребление для 400В: << 0.01ВА

Потребление для 120В: << 0.01 ВА

Устойчивость к перегрузке по напряжению: 1000В переменного напряжения постоянно, 2500В переменного напряжения в течение 1 сек

Гальваническая изоляция: 4000В переменного напряжения в течение 1 мин

Сечение провода: 10 AWG (до 6 мм<sup>2</sup>)

Шаг между клеммами: 7.5 мм

## **Стандартные токовые входы переменного тока: I1, I2, I3, I4**

### **Вход через ТТ со вторичным током 5А**

Рабочий диапазон: постоянно 20А RMS (ANSI C12.20) или 10А RMS (IEC 62053-22)

Токи КЗ: до 100А RMS (20х)

Потребление: < 0.15 ВА

Устойчивость к перегрузке: 20А RMS постоянно, 250А в течение 1 сек

Сечение провода: 10 AWG (от 2.5 до 6 мм<sup>2</sup>)

Шаг между клеммами: 9.5 мм

### **Вход через ТТ со вторичным током 1А**

Рабочий диапазон: постоянно 4А RMS (ANSI C12.20) или 2А RMS (IEC 62053-22)

Токи КЗ: до 20А RMS (20х)

Потребление: < 0.02 ВА

Устойчивость к перегрузке: 4А RMS постоянно, 50А в течение 1 сек

Сечение провода: 10 AWG (от 2.5 до 6 мм<sup>2</sup>)

Шаг между клеммами: 9.5 мм

## **Модули ввода/вывода**

### **Дискретные входы (до 3 модулей)**

Время сканирования: 1мс при 60Гц, 1.25мс при 50Гц.

#### **16-DI оптически изолированные, сухие контакты (voltage-free):**

Внутренний источник питания: 24В постоянного напряжения

Чувствительность: открыт при входном сопротивлении >16КОм, закрыт при входном сопротивлении <10КОм

Сечение провода: 12 AWG (до 2.5 мм<sup>2</sup>)

Шаг между клеммами: 3.81 мм

#### **16-DI оптически изолированные, wet контакты:**

Внешний источник питания: 24 В постоянного напряжения

Чувствительность: открыт при входном сопротивлении >16КОм, закрыт при входном сопротивлении <10КОм

Сечение провода: 12 AWG (до 2.5 мм<sup>2</sup>)

Шаг между клеммами: 3.81 мм

#### **16-DI оптически изолированные, wet контакты:**

Внешний источник питания: 125 В постоянного напряжения

Сечение провода: 12 AWG (до 2.5 мм<sup>2</sup>)

Шаг между клеммами: 3.81 мм

#### **16-DI оптически изолированные, wet контакты:**

Внешний источник питания: 250 В постоянного напряжения

Сечение провода: 12 AWG (до 2.5 мм<sup>2</sup>)

Шаг между клеммами: 3.81 мм

### **Релейные выходы (до 3 модулей)**

8 реле SPST Form A

Режимы работы контактов:

10A/250В переменного напряжения, 5A/30В постоянного напряжения

0.25A/250В постоянного напряжения (sw. Volt)

Сечение провода: 12 AWG (до 2.5 мм<sup>2</sup>)

Шаг между клеммами: 3.81 мм

Время обновления: 1/2 периода

### **Аналоговые входы/выходы (до 2 модулей)**

**4 аналоговых входа:**

Диапазоны (по порядку):

±1 мА (×200% перегрузка)

0-20 мА

4-20 мА

0-1 мА (×200% перегрузка)

Точность: 0.5% FS

Сечение провода: 12 AWG (до 2.5 мм<sup>2</sup>)

Шаг между клеммами: 5 мм

Время сканирования: 2 периода

**4 аналоговых выхода:**

Диапазоны (по порядку):

±1 мА, максимальная нагрузка 10 кΩ (100% перегрузка)

0-20 мА, максимальная нагрузка 510 Ω

4-20 мА, максимальная нагрузка 510 Ω

0-1 мА, максимальная нагрузка 10 кΩ (×200% перегрузка)

Точность: 0.5% FS

Сечение провода: 12 AWG (до 2.5 мм<sup>2</sup>)

Шаг между клеммами: 5 мм

Время обновления: 2 периода

## **Порты связи**

### **COM1**

Последовательный оптически изолированный порт EIA RS-232/485

Устойчивость изоляции: 4000В переменного напряжения в течение 1 мин

Тип разъёма: съёмный, 4 клеммы.

Сечение провода: до 12 AWG (до 2.5 мм<sup>2</sup>).

Скорость передачи: до 115,200 бит/сек.

Поддерживаемые протоколы: Modbus RTU/ASCII, DNP 3.0

### **COM2**

Последовательный оптически изолированный порт EIA RS-422/RS-485

Устойчивость изоляции: 4000В переменного напряжения в течение 1 мин

Тип разъёма: съёмный, 5 клемм.

Сечение провода: до 12 AWG (до 2.5 мм<sup>2</sup>).

Скорость передачи: до 115,200 бит/сек.

Поддерживаемые протоколы: Modbus RTU/ASCII, DNP 3.0

### **COM3**

Последовательный EIA RS-485 оптически изолированный порт для RDM.

Устойчивость изоляции: 2500В переменного напряжения в течение 1 мин

Тип разъёма: DB15.

Скорость передачи: до 115,200 бит/сек.

Поддерживаемые протоколы: Modbus RTU/ASCII, DNP 3.0

### **Порт USB**

Изолированный порт USB 1.1.

Устойчивость изоляции: 4000В переменного напряжения в течение 1 мин

Тип разъёма A male, стандартный USB кабель, максимальная длина 2 метра.

Supported protocols: MODBUS RTU

### **Порт Ethernet (стандартный)**

Порт Ethernet 10/100Base-T с изолирующим трансформатором.

Устойчивость изоляции: 4000В переменного напряжения в течение 1 мин

Тип разъёма: RJ45 modular.

Поддерживаемые протоколы: Modbus TCP (порт 502), DNP 3.0/TCP (порт 20000), IEC61850 (включая GOOSE & MMS)

Количество одновременных соединений (sockets): 5.

### **Порт Ethernet (дополнительный (backup) - опциональный)**

Порт Ethernet 10/100Base-T с изолирующим трансформатором.

Оптически-изолированный 100Base FX

Беспроводной (Wi-Fi) IEEE 802.11b/g

Устойчивость изоляции: 4000В переменного напряжения в течение 1 мин

Тип разъёма для порта TX: RJ45 modular

Тип разъёма для порта FX: SC

Тип разъёма для порта Wi-Fi: SMA

Поддерживаемые протоколы: Modbus TCP (порт 502), DNP 3.0/TCP (порт 20000), IEC61850 (включая GOOSE & MMS)

Количество одновременных соединений (sockets): 5.

### **Порт модема**

Внутренний модем 56K с изолирующим трансформатором.

Устойчивость изоляции: 2500В переменного напряжения в течение 1 мин

Тип разъёма: RJ11.

Поддерживаемые протоколы: MODBUS RTU/ASCII, DNP 3.0

### **Инфракрасный порт**

Опциональная оптическая IEC/ANSII головка.

Скорость передачи: до 115,200 бит/сек.

Поддерживаемые протоколы: Modbus RTU/ASCII, DNP 3.0.

## **Часы реального времени**

Точность: максимальная ошибка 5 секунд в месяц при 25°C

## **Порт IRIG-B**

Оптически изолированный порт IRIG-B.

Устойчивость изоляции: 4000В переменного напряжения в течение 1 мин

Сигнал кода времени: немодулированный (кодирование шириной импульса - pulse-width coded).

Уровень: несбалансированный 5В.

Тип разъёма: BNC.

Рекомендованный кабель: 51Ом с низкими потерями (low loss) - RG58A/U (Belden 8219 или эквивалентный), разъём TNC.

Рекомендованный генератор кода времени GPS: Masterclock GPS-200A.

## Память для регистрации

Стандартная память: 250 Мбайт.

## Модуль удалённого дисплея

### RDM

Дисплей: семисегментные цифровые светодиоды высокой яркости (LED), два 4-цифровых окна и одно 6-цифровое окно

Клавиатура: 6 нажимаемых кнопок

Порт связи: порт EIA RS-485 с питающим напряжением 12В

Тип разъёма: DB15

Сечение провода: до 12 AWG (до 2.5 мм<sup>2</sup>)

Расстояние: до 1000м

### RGM180

5.7 -дюймовый сенсорный LCD графический TFT дисплей

Разрешение: 320 x 240

Коммуникации:

**Порт связи: порт EIA RS-485 с питающим напряжением 12В**

Тип разъёма: DB15

Сечение провода: до 12 AWG (до 2.5 мм<sup>2</sup>)

Расстояние: до 1000м

**Порт ETHERNET 10/100Base T с питающим напряжением 12В и питанием через Ethernet (PoE -Power over Ethernet)**

Тип разъёма: RJ-45 и DB15

Рабочая температура: -20°C - +70 °C

## Соответствие стандартам

Соответствие директивам:

EMC: 89/336/EEC as amended by 92/31/EEC and 93/68/EEC

LVD: 72/23/EEC as amended by 93/68/EEC and 93/465/EEC

Гармонизированные стандарты, соответствие которым декларируется:

EN55011:1991; EN50082-1:1992; EN61010-1:1993; A2/1995

ANSI C37.90.1 1989 Surge Withstand Capability (SWC)

EN50081-2 Generic Emission Standard - Industrial Environment

EN50082-2 Generic Immunity Standard - Industrial Environment

EN55022: 1994 Class A

EN61000-4-2

ENV50140: 1983

ENV50204: 1995 (900MHz)

ENV50141: 1993

EN61000-4-4:1995

### **Точность**

Активная энергия, IEC/AS 62053-22, класс 0.2S

Реактивная энергия, класс 0.5S (при условиях в соответствии с IEC 62053-22:2003 при  $0 \leq |PF| \leq 0.9$ )

### **Качество энергии**

Измерение гармоник и интергармоник (искажение синусоидальности) IEC 61000-4-7 class I

Измерение фликера IEC 61000-4-15

Методы измерения качества энергии IEC 61000-4-30 Class A

Точные часы реального времени с батареей поддержки IEC 61038

### **Электромагнитная совместимость (EMC Immunity):**

IEC61000-4-2: Electrostatic discharge, 15kV/8kV – air/contact

IEC61000-4-3: Electromagnetic RF Fields, 10V/m and 30V/m @ 80MHz – 1000MHz

IEC61000-4-4: Fast Transients burst, 4kV on current and voltage circuits and 2 kV for auxiliary circuits

IEC61000-4-5: Surge 6kV on current and voltage circuits and 1 kV for auxiliary circuits

IEEE C62.41.2-2002: high voltage line surges,

- 100 kHz ring wave – 6kV @ 0.5kA
- 1.2/50 microsecond – 8/20 microsecond Combination Wave – 6kV @ 3kA

IEC61000-4-6: Conducted Radio-frequency, 10V @ 0.15MHz – 80MHz

IEC61000-4-8: Power Frequency Magnetic Field

IEC61000-4-12: Damped oscillatory waves, CMM 2.5kV and DFM 1kV @ 100KHz and 1MHz

EMC Immunity Protection Relays standard – IEC 60255-22:

IEC 60255-22-1: High frequency burst, 1MHz, 400 pulses/sec, common mode 2.5kV 1MHz, 400 pulses/sec, differential mode 1kV

IEC 60255-22-2: Electrostatic Discharge, 6kV (contact) / 8kV (Air)

IEC 60255-22-3: RF radiated electromagnetic field, 10V/m @ 80MHz to 1000MHz

IEC 60255-22-4: Fast transient, Mains and Measuring inputs: 5/50ns, 50  $\Omega$  4kV, other inputs: 5/50ns, 50  $\Omega$  2kV

IEC 60255-22-5: Surge, Common mode: 1.2/50  $\mu$ s, 12  $\Omega$  2kV, Differential mode: 1.2/50  $\mu$ s, 12  $\Omega$  1kV

### **Излучение (Emission) (radiated/conducted)**

EN55022: 1994 Class A (CISPR 22)

FCC p.15 Class A

### **Конструкция**

#### **Безопасность**

IEC/EN 61010-1

UL 61010-1

#### **Изоляция**

IEC 62052-11 and NMI stds: Insulation impulse 6kV/40Ω @ 1.2/50 μs

IEC 62053-22 and NMI stds: AC voltage tests related to ground, 4 kV AC @ 1mn

**Условия окружающей среды**

Рабочий диапазон температуры окружающей среды: от –30°C до +70 °C

Долгосрочная устойчивость к влажности и теплу в соответствии с IEC 60068-2-3  
<95%, +40 °C

Температурный диапазон для транспортировки и хранения: от –40°C до +85 °C

**Вибрация**

IEC 60068-2-6

**Удар (Shock)**

IEC 60068-2-27

**Степень защиты панели (Panel protection)**

IEC 60529: IP54 (NEMA type 13)

## Спецификации измеряемых параметров

Параметр	Нормирующее значение, Nнорм	Пределы допускаемой основной абсолютной погрешности $\pm(A \cdot X1 + B \cdot N_{норм} + 1 \cdot k)$			Диапазон
		A, %	B, % (FS)	Условия	
Напряжение V1-V4	120VxTH при 120В 400VxTH при 690В	0.2	0.01	10% - 120% FS	от 0 до 999,000 В
Ток линии I1- I4	Первичный ток трансформатора тока	0.2 0.2	0.01	For ANSI C12.20: 1% - 120% FS 120% - 400% FS For IEC 62053-22: 1% - 200% FS	от 0 до 29999 А
Ток КЗ I1- I4	Первичный ток трансформатора тока	2.0		400% - 2000% FS	от 0 до 29999 А
Напряжение постоянного тока V4	125В/220В		0.3	10% - 120%FS	от 0 до 300В
Активная мощность	0.36xTHxTT при 120В 1.2xTHxTT при 690В	0.2	0.002 0.002	PF  ≥ 0.5 и Ⓢ	от -2,000,000 до +2,000,000 кВт
Реактивная мощность	0.36xTHxTT при 120В 1.2x THxTT при 690В	0.3	0.002 0.002	PF  ≤ 0.9 и Ⓢ	от -2,000,000 до +2,000,000 квар
Полная мощность	0.36xTHxTT при 120В 1.2x THxTT при 690В	0.2	0.002 0.002	PF  ≥ 0.5 и Ⓢ	от 0 до 2,000,000 кВА
Коэффициент мощности (PF)	1.000		0.35	PF  ≥ 0.5, I ≥ 2% FSI	от -0.999 до +1.000
Частота		0.02			от 40.00 Гц до 70.00 Гц
Коэффициент искажения синусоидальности, THD V (I), %Vf (%If)	999.9	1.5	0.2	THD ≥ 1% FS, V (I) ≥ 10% FSV (FSI)	от 0 до 999.9
Приведённый коэффициент искажения синусоидальности тока, TDD, %	100		1.5	TDD ≥ 1% FS, I ≥ 10% FSI	от 0 до 100
Активная энергия Импорт & Экспорт		Класс 0.2 ANSI C12.20-2002, класс тока 20 Класс 0.2S (IEC 62053-22)			от 0 до 999,999.999 МВтч
Реактивная энергия Импорт & Экспорт		Класс 0.5 при условиях в соответствии с ANSI C12.20-2002 Класс 0.5 при условиях в соответствии с IEC 62053-22			от 0 до 999,999.999 Мварч
Полная энергия		Класс 0.2 при условиях в соответствии с ANSI C12.20-2002 Класс 0.2 при условиях в соответствии с IEC 62053-22			от 0 до 999,999.999 МВАч
Вольт-часы		Класс 0.2		20% - 120% FS	от 0 до 999,999.999 кВтч
Ампер-часы		Класс 0.2		10% - 200% FS	от 0 до 999,999.999 кАч
Симметричные составляющие	FS напряжения FS тока FS тока	1 1 3		10% - 120% FS 10% - 200% FS 200% - 2000%FS	
Углы фазора		1 градус			

ТН - коэффициент трансформации внешнего трансформатора напряжения

① при 80% - 120% от FS напряжения и 1% - 200% от FS тока

ТТ - первичный ток внешнего трансформатора тока

FSV – полная шкала напряжения

FSI – полная шкала тока

V<sub>f</sub> – напряжение основной частоты

I<sub>f</sub> – ток основной частоты

#### **Примечания**

1. Погрешность определяется как  $\pm(A \cdot X1 + B \cdot N \text{ норм} + 1 \cdot k)$ . Это не включает погрешности трансформаторов пользователя (напряжения и тока). Погрешность вычисляется как среднее за 1 сек.
2. Предположения для спецификации: формы кривых тока и напряжения с THD  $\leq 5\%$  для квар, кВА и коэфф. мощности (PF); рабочая температура: 20°C - 26°C.
3. Ошибка при измерении обычно ниже представленной здесь максимальной ошибки.